

NO – Bruksanvisning avsugsarm 4-7 m

SV – Bruksanvisning för sugarm 4-7 m

FI – Käyttöohje poistoimuvarsi 4-7 m

NO – Bruksanvisning avsugsarm 4-7 m.....	- 4 -
SV – Bruksanvisning för sugarm 4-7 m.....	- 41 -
FI – Käyttöohje poistoimuvarsi 4-7 m	- 78 -

1 Generelt	- 6 -
1.1 Innledning	- 6 -
1.2 Om opphavsrett	- 6 -
1.3 Instruksjoner for brukeren	- 6 -
2 Sikkerhet	- 8 -
2.1 Generelt	- 8 -
2.2 Instruksjoner angående tegn og symboler	- 8 -
2.3 Merking / skilt som skal plasseres av brukeren	- 9 -
2.4 Sikkerhetsinstruksjoner for operatører	- 9 -
2.5 Sikkerhetsinstruksjoner for vedlikehold/feilsøk	- 10 -
2.6 Instruksjoner for spesielle faretyper	- 10 -
3 Produktopplysninger	- 12 -
3.1 Funksjonsbeskrivelse	- 12 -
3.2 Tiltent bruk	- 14 -
3.3 Sannsynlig forutsebar feilbruk.....	- 14 -
3.4 Merking og skilt på produktet	- 15 -
3.5 Restrisiko.....	- 15 -
4 Transport og lagring	- 17 -
4.1 Transport	- 17 -
4.2 Lagring.....	- 17 -
5 Montering	- 18 -
5.1 Forutsetning for montering.....	- 19 -
5.2 Bæreevnen til veggfestet for avsugsarmene	- 19 -
5.3 Montere veggfeste	- 19 -
5.4 Montere rørfeste og holder avsugsarm.....	- 21 -
5.5 Montere utliggerarm på veggfeste	- 22 -
5.6 Montere avsugsarm på utliggerarm.....	- 24 -
5.7 Monter spirorør på utliggerarmen.....	- 26 -
5.8 Montere avsugshette med belysning – tilleggsutstyr	- 29 -
5.8.1 Kabelføring – avsugsarmer med kranutligger	- 29 -
5.8.2 Ettermontere kontrollboks – transformator.....	- 31 -
6 Bruk	- 33 -
6.1 Kvalifikasjonene til operatører	- 33 -

6.2	Posisjonering av avsugshetten.....	- 33 -
7	Vedlikehold.....	- 35 -
7.1	Stell	- 35 -
7.2	Vedlikehold	- 35 -
7.3	Tiltak i nødssituasjoner.....	- 36 -
8	Avfallshåndtering.....	- 37 -
8.1	Plast	- 37 -
8.2	Metaller.....	- 37 -
8.3	Filterelementer	- 37 -
9	Vedlegg.....	- 38 -
9.1	EF-Monteringserklæring.....	- 38 -
9.2	UKCA Declaration of Installation	- 39 -
9.3	Tekniske data	- 40 -
9.4	Reservedeler og tilbehør	- 40 -

1 Generelt

1.1 Innledning

Denne bruksanvisningen er til vesentlig hjelp for korrekt og trygg bruk av produktet.

Bruksanvisningen inneholder viktige anvisninger for å bruke produktet sikkert, forskriftsmessig og lønnsomt. Ved å følge dem reduseres reparasjonskostnader og nedetid, og pålitelighet og levetid av produktet økes. Bruksanvisningen skal alltid være tilgjengelig og skal leses og følges av alle personer som jobber med eller på produktet.

Til dette hører også:

- betjening og utbedring av feil under bruk
- reparasjoner (stell, vedlikehold)
- transport
- montering
- kassering

Med forbehold om tekniske endringer og feil.

1.2 Om opphavsrett

Denne bruksanvisningen skal behandles fortrolig. Den skal kun være tilgjengelig for autoriserte personer. Den kan bare overlates tredjepart med skriftlig godkjenning fra KEMPER GmbH, heretter Produsenten.

All dokumentasjon er opphavsrettslig beskyttet. Viderelevering og mangfoldiggjøring av dokumentasjon, også i utdrag, samt bruk og kommunikasjon av innholdet er ikke tillatt. Så fremt tillatelse ikke er gitt uttrykkelig og skriftlig.

Brudd på dette er straffbart og medfører erstatningsansvar. Alle rettigheter tilhørende opphavsretten tilhører Produsenten.

1.3 Instruksjoner for brukeren

Bruksanvisningen er en viktig del av produktet.

Brukeren har ansvar for at operatører kjenner til denne bruksanvisningen.

Bruksanvisningen skal av brukeren utvides med anvisninger basert på nasjonale forskrifter om ulykkesforebygging og miljøvern (HMS), inkludert informasjon om inspeksjons- og rapporteringsplikt ut fra driftsmessige forhold, f.eks. med hensyn til organisering av arbeidet, arbeidsprosesser og operatører som brukes. I tillegg til bruksanvisningen og de nasjonale og

lokale forpliktende forskrifter for ulykkesforebygging (HMS), skal også vanlige fagtekniske regler for sikkert og forskriftsmessig arbeid følges.

Brukeren skal ikke foreta endringer, om- eller påbygger på produktet som kan påvirke sikkerheten uten samtykke fra Produsenten. Reservedeler som skal brukes skal oppfylle tekniske krav fra Produsenten. Dette er alltid sikret ved bruk av originale reservedeler.

Bruk kun opplærte og instruerte operatører for betjening, vedlikehold og transport av produktet. Ansvarsområdene til operatørene angående betjening, vedlikehold og transport er tydelig definerte.

2 Sikkerhet

2.1 Generelt

Dette produktet er utviklet og produsert i samsvar med dagens tekniske standard og anerkjente sikkerhetstekniske forskrifter. Ved bruk av produktet kan det oppstå tekniske farer for brukeren og farer for produktet og for andre materielle skader, dersom

- det betjenes av personale som ikke er opplært og instruert
- ikke brukes forskriftsmessig og/eller
- vedlikeholdes feil.

2.2 Instruksjoner angående tegn og symboler

▲ FARE

Dette symbolet sammen med ordet «FARE» markerer en umiddelbar fare. Hvis denne sikkerhetsinstruksjonen ikke følges, vil det føre til dødsfall eller svært alvorlig personskade.

▲ ADVARSEL

Dette symbolet sammen med ordet «Advarsel» markerer en potensielt farlig situasjon. Hvis denne sikkerhetsinstruksjonen ikke følges, kan det føre til dødsfall eller svært alvorlig personskade.

▲ FORSIKTIG

Dette symbolet sammen med ordet «Forsiktig» markerer en potensielt farlig situasjon. Hvis denne sikkerhetsinstruksjonen ikke følges, kan det føre til lette eller mindre personskader.

Dette symbolet brukes også for advarsler om materielle skader.

MERK

De generelle merknadene er enkel, videre informasjon, som ikke varsler om person- eller materielle skader.

1. Lister med handlingstrinn er markert som tall med punkter, der rekkefølgen er viktig.

- Kulepunktet brukes lister med punkt i en forklaring eller en anvisning der rekkefølgen er uviktig.

2.3 Merking / skilt som skal plasseres av brukeren

Brukeren er forpliktet til eventuelt å sette på ytterligere merking og skilt på produktet og i omgivelsene rundt.

Slik merking og skilt kan f.eks. gjelde forskrifter om bruk av personlig verneutstyr.

2.4 Sikkerhetsinstruksjoner for operatører

Før bruk skal alle brukere, ved hjelp av informasjon, instruksjoner og kursing, opplæres i håndtering av produktet samt materialer og hjelpemidler som brukes.

Produktet skal kun brukes i teknisk feilfri tilstand og forskriftsmessig, sikkerhetsbevisst og risikobevist, og ved at denne bruksanvisningen følges! Alle feil, spesielt slike som kan påvirke sikkerheten, skal straks rettes!

Alle personer som får i oppdrag å igangsette, betjene eller vedlikeholde produktet, må ha lest og forstått hele bruksanvisningen. Det er for sent å gjøre det under bruken. Dette gjelder spesielt for operatører som bare av og til jobber med produktet.

Bruksanvisningen må alltid være lett tilgjengelig i nærheten av produktet.

For skader og ulykker som skyldes at bruksanvisningen ikke følges, tar vi intet ansvar.

De gyldige forskriftene om forebygging av ulykker (HMS) og andre generelt godkjente sikkerhetstekniske og helsemessige regler skal følges.

Ansvar for de ulike aktivitetene innen vedlikehold og reparasjoner skal bestemmes tydelig og overholdes. Kun på den måten kan feilaktige handlinger – spesielt ved farlige situasjoner – unngås.

Brukeren forplikter operatører og personale som jobber med vedlikehold til å bruke personlig verneutstyr. Til dette hører spesielt vernesko, vernebriller og hansker.

Ikke gå med langt hår åpent, løse klær eller smykker! Det er alltid fare for å bli hengende fast et sted, eller bli dratt inn eller med av bevegelige deler!

Hvis det oppstår sikkerhetsrelevante endringer på produktet, må arbeidsprosessen stoppe omgående, den sikres, og prosessen varsles til ansvarlig instans/person!

Arbeid på produktet skal bare utføres av pålitelige, opplærte operatører. Den lovpålagte tillatte minstealder skal følges!

Personer under opplæring, instruksjon, eller som deltar som del av generell utdanning, skal bare være aktiv med produktet under konstant oppsyn av en erfaren person!

2.5 Sikkerhetsinstruksjoner for vedlikehold/feilsøk

Service- og vedlikeholdsdører må alltid være fritt tilgjengelige.

Klargjørings-, vedlikeholds-, og reparasjonsarbeider, samt utbedring av feil, skal bare utføres mens produktet er slått av.

Skrueforbindelser som løsnes for vedlikehold og reparasjoner må alltid strammes igjen! Dersom det er angitt skal skruene strammes med momentnøkkel.

Spesielt tilkoblinger og skruerforbindelser skal rengjøres for smuss og pleiemidler før vedlikehold/reparasjon/stell starter.

Fristende for gjentatte kontroller/inspeksjoner som er foreskrevet eller angitt i bruksanvisningen skal overholdes.

Førdemontering av komponenter må rekkefølge og plassering merkes.

2.6 Instruksjoner for spesielle faretyper

▲ ADVARSEL

Helseskade på grunn av sveiserøykpartikler!

Hudkontakt med røyk fra termisk skjæring og liknende kan føre til hudirritasjon hos følsomme personer!

Reparasjoner og vedlikehold på produktet skal bare utføres av opplært og autoriserte fagfolk som følger sikkerhetsinstruksjonene og de gjeldende forskriftene for å forebygge ulykker!

Det er fare for alvorlige helseskader i pusteorganer og luftveier!

For å hindre kontakt og innånding av støvpartikler, bør du bruke verneklær, hansker og viftedrevet åndedrettsvern!

Utslipp av farlige støvpartikler skal unngås ved reparasjons- og vedlikeholdsarbeider, slik at ingen andre personer blir utsatt for fare.

⚠ FARE**Fare på grunn av elektrisk støt!**

Arbeid på det elektriske utstyret på produktet skal bare utføres av elektriker eller opplærte operatører under ledelse og oppsyn av en elektriker, i henhold til forskriftene for elektrotekniske anlegg.

Før produktet åpnes må strømforsyningen brytes, for eksempel ved å trekke ut nettstøpslet, for å hindre at produktet slår seg på utilsiktet.

Ved feil på strømforsyningen må produktet bli slått av på på/av-bryteren og – hvis tilgjengelig – nettstøpslet trekkes ut!

Bruk kun originale sikringer med foreskrevet strømstyrke!

Elektriske komponenter som det skal foretas inspeksjon, vedlikehold eller reparasjon på, skal være koblet strømløse. Koblingselementer som ble brukt til frikobling må sikres mot uønsket eller selvstendig gjeninnkobling.

Utkoblede elektriske komponenter skal først kontrolleres for strømløshet, og deretter isoleres fra strømførende komponenter i nærheten. Pass ved reparasjoner på at konstruksjonsmessige egenskaper ikke endres på en måte som reduserer sikkerheten.

Kontroller regelmessig om kabler er skadet, og skift de ut ved behov.

⚠ FORSIKTIG**Helseskade på grunn av støy!**

Produktet kan forårsake støy. Nærmere opplysninger finner du i tekniske data. Sammen med andre maskiner og/eller lokale omstendigheter kan det oppstå et høyere støynivå på bruksstedet. I så fall er brukeren forpliktet til å utstyre betjeningspersonellet med nødvendig verneutstyr.

3 Produktopplysninger

3.1 Funksjonsbeskrivelse

Produktet er konstruert og montert for å suge av sveisestøv lokalt. Produktet skal ikke brukes i eksplosjonsfarlige atmosfærer eller til avsuging av eksplosive atmosfærer. Det er ikke egnet til avsuging av syre- eller alkalisk damp.

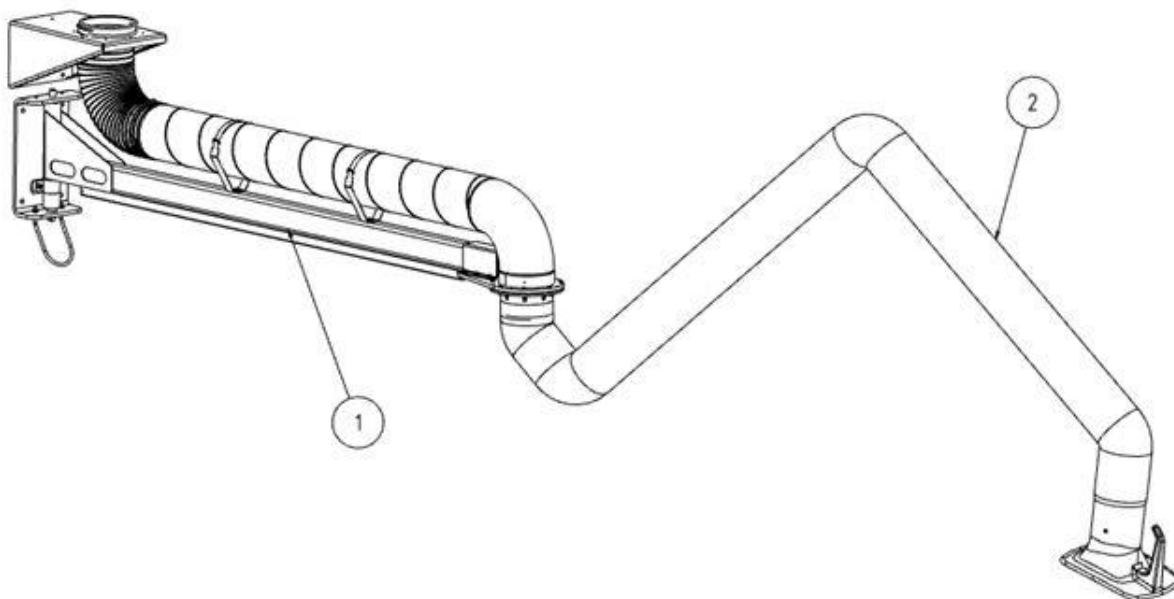


Fig. 1: avsugsarm med sving-utliggerarm

Pos.	Betegnelse
1	Sving-utliggerarm
2	Avsugsarm

Tab. 1: posisjon på produktet

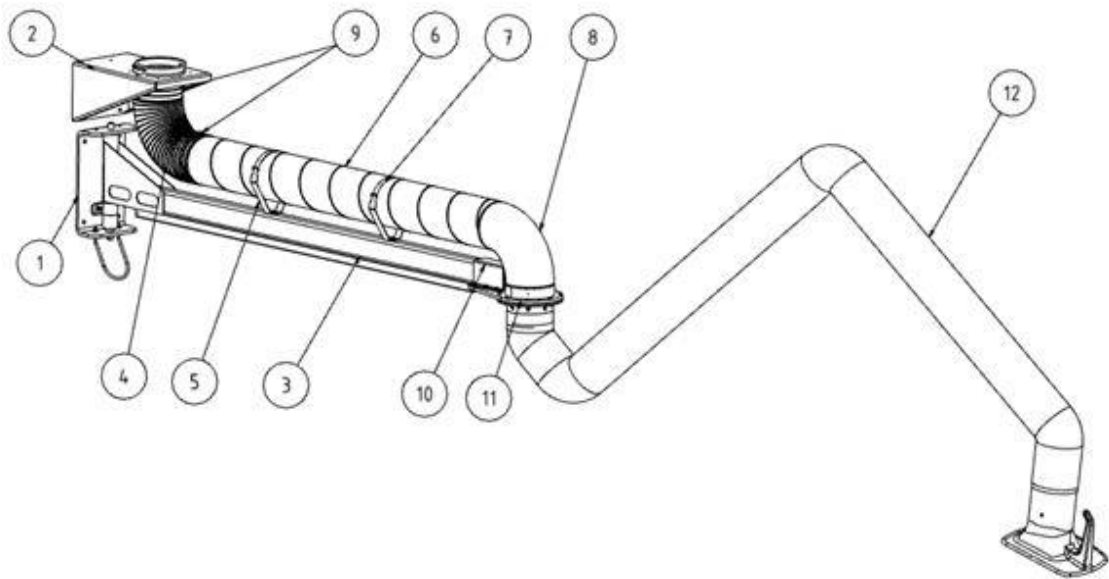


Fig. 2: Utliggerarm

Pos.	Betegnelse	Pos	Betegnelse
1	Veggfeste	7	Borrelåsbånd
2	Veggfeste med avsugsåpning	8	Rørbend
3	Sving-utliggerarm	9	Slangeklemmer
4	Sugeslange	10	Klemmeprofil
5	Rørfeste	11	Avsugsarmholder
6	Spirorør	12	Avsugsarm

Tab. 2: posisjoner på produktet

3.2 Tiltenkt bruk

Produktet er utformet for å suge ut sveiserøyk som oppstår under lysbuesveising på stedet der den oppstår. Som regel kan produktet brukes i alle arbeidsprosesser der sveiserøyk slippes ut. Det er imidlertid viktig å passe på at ingen «gnistsprut», for eksempel fra sliping, suges inn av produktet.

Produktet skal ikke brukes i eksplosjonsfarlige atmosfærer eller til avsuging av eksplosive atmosfærer.

Produktet er ikke egnet til avsuging av syre- eller alkalisk damp.

I tekniske data finner du dimensjonene og andre opplysninger om produktet som du må ta hensyn til.

MERK

Les og følg opplysningene i kapitlet «Tekniske data».

En del av tiltenkt bruk er å overholde instruksjonene

- om sikkerhet
- om betjening og styring
- om reparasjoner og vedlikehold

som er beskrevet i denne bruksanvisningen.

Annen eller mer omfattende bruk regnes som ikke tiltenkt. For skader som følge av dette har brukeren av produktet eneansvar. Dette gjelder også for egenmektige endringer av produktet.

3.3 Sannsynlig forutsebar feilbruk

Ved tiltenkt bruk fins det for produktet ingen sannsynlig forutsebar feilbruk som kan føre til farlige situasjoner med personskader.

Drift av produktet i industriområder der krav til eksplosjonsbeskyttelse må oppfylles er ikke tillatt.

Det er også forbud mot bruk for:

1. Prosesser som ikke er ført opp under tiltenkt bruk og der den avsugde luften:
 - er forurenset med gnister, for eksempel fra slipeprosesser, som på grunn av størrelse og mengde kan føre til skader, eller til og med brann, på filtermediet
 - er forurenset med væsker og tilhørende forurensninger fra aerosol- og oljeholdige damper

- er forurenset med antennelig, brennbart støv og/eller stoffer som kan danne eksplosive blandinger eller atmosfære
 - er forurenset med annet aggressivt eller slipende støv som kan skade filterelementene i produktet
 - er forurenset med organiske, giftige stoffer, som kan frigjøres ved separering av materialet.
2. Plassering utendørs, der produktet utsettes for vær og vind, ettersom produktet kun skal brukes innendørs.
Hvis det fins en utendørs-versjon av produktet, kan denne brukes utendørs. Vær obs. på at det for bruk utendørs kan være nødvendig med ekstra tilbehør.

3.4 Merking og skilt på produktet

Diverse merker og skilt er montert på produktet. Dersom disse blir skadet eller fjernet må de omgående erstattes av nye på samme sted.

Brukeren er forpliktet til eventuelt å sette på ytterligere merking og skilt på produktet og i omgivelsene rundt.

Slike merker og skilt kan for eksempel gjelde forskrifter om bruk av personlig verneutstyr.

For landet der produktet skal brukes kan produsenten levere ytterligere nødvendige sikkerhetsinstruksjoner og piktogrammer i samsvar med lokal lovgivning.

3.5 Restrisiko

Selv hvis alle sikkerhetsbestemmelser følges, er det en viss restrisiko ved bruk av produktet, som er beskrevet under.

Alle personer som jobber med produktet må være kjent med denne restrisikoen, og følge anvisningene som hindrer at restrisikoen fører til ulykker eller skader.

⚠ ADVARSEL

Det er fare for alvorlige helseskader i pusteorganer og luftveier – Bruk åndedrettsvern klasse FFP2 eller høyere.

Hudkontakt med støv og lignende kan føre til hudirritasjon for følsomme personer – bruk vernetøy.

Under innretting- og installasjonsarbeider kan det være nødvendig å demontere sikkerhetsinnretninger på anlegget. Det fører til ulike restrisikoer og potensielle farer, som operatøren må være oppmerksom på.

Gjennomfør sveiseprosessen bare hvis produktet er stilt inn passende for avsuging av sveiserøyken.

4 Transport og lagring

4.1 Transport

⚠ FARE

Mulighet for livsfarlig klemming under lasting og transport av produktet!

Ved feil løfting og transport kan ev. pallen med produktet velte og falle ned!

- Opphold deg aldri under hengende last!
- Overhold tillatt bærelast for transport og løftemidler!
- Følg gjeldende forskrifter for forebygging av ulykker og arbeidssikkerhet.

Bruk en egnet løftevogn eller gaffeltruck for transport av produktet med pall.

Vekten til produktet står oppført på typeskiltet.

4.2 Lagring

Produktet bør lagres i original emballasje ved omgivelsestemperaturer mellom -20° C og +50 °C på et tørt og rent sted. Emballasjen skal ikke belastes av andre gjenstander.

Hvor lenge de lagres er ukritisk for alle produkter.

5 Montering

MERK

Brukeren av produkter skal bare gi selvstendig montering av produktet i oppdrag til personer som er fortrolig med oppgaven.

To medarbeidere er nødvendig for å montere produktet.

MERK

Følg ved montering av påbyggingsprodukter bruksanvisningene som følger med.

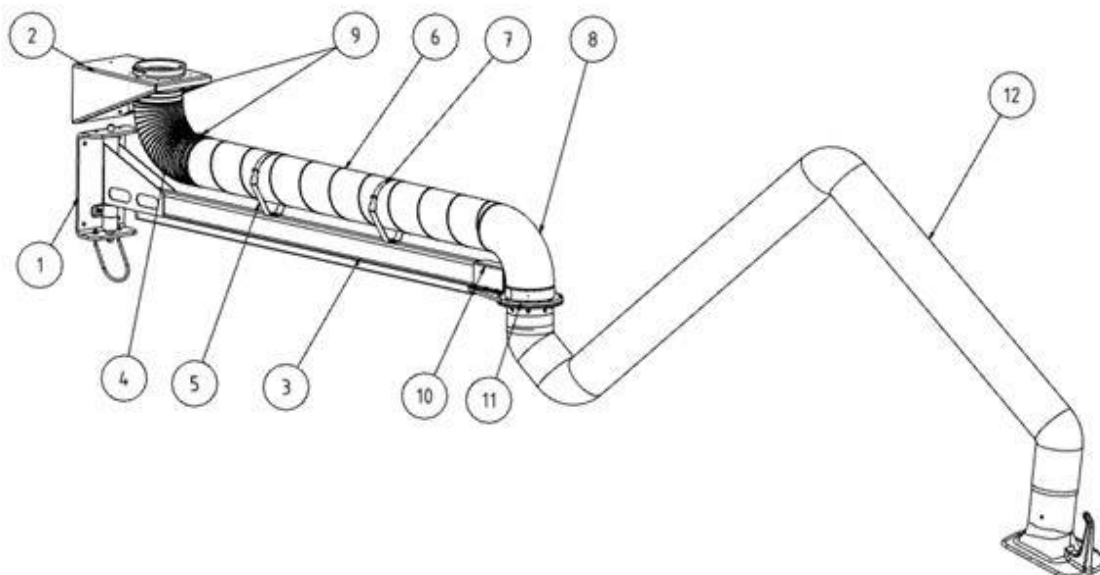


Fig. 3: utliggerarm med avsugsarm

Pos.	Betegnelse	Pos.	Betegnelse
1	Veggfeste	7	Borrelåsbånd
2	Veggfeste med avsugsåpning	8	Rørbend
3	Utliggerarm	9	Slangeklemmer
4	Sugeslange	10	Klemmeprofil
5	Rørfeste	11	Avsugsarmholder
6	Spirorør	12	Avsugsarm

Tab. 3: posisjoner på produktet

▲ ADVARSEL

Alvorlige personskader av å falle ned og/eller at komponenter faller ned.

Bruk bare egnede stigejelpere som oppfyller standardkravene, for eksempel stillas.

Bruk bare egnede løfteverktøy.

Opphold deg aldri under hengende last.

To medarbeidere er nødvendig for å montere produktet!

5.1 Forutsetning for montering

- Monter bare utliggerarmen for produktet på egnede vegger og søyler.
- Bruk bare det medfølgende monteringsmaterialet og det anbefalte festematerialet.
- Vær oppmerksom på tiltrekkingsmomentene til skruene.

5.2 Bæreevnen til veggfestet for avsugsarmene

Avsugsarm-lengde	Anmerkning	Dreiemoment på veggfestet [Nm] (avrundede verdier)	Trekraft per øverste festeskruer (avrundede verdier) [N]
4	2 m utliggerarm + 2 m avsugsarm	3200	5160
5	2 m utliggerarm + 3 m avsugsarm	3260	5250
6	2 m utliggerarm + 4 m avsugsarm	3360	5500
7	3 m utliggerarm + 4 m avsugsarm	6410	10350

Tab. 4: belastningstabell

5.3 Montere veggfeste

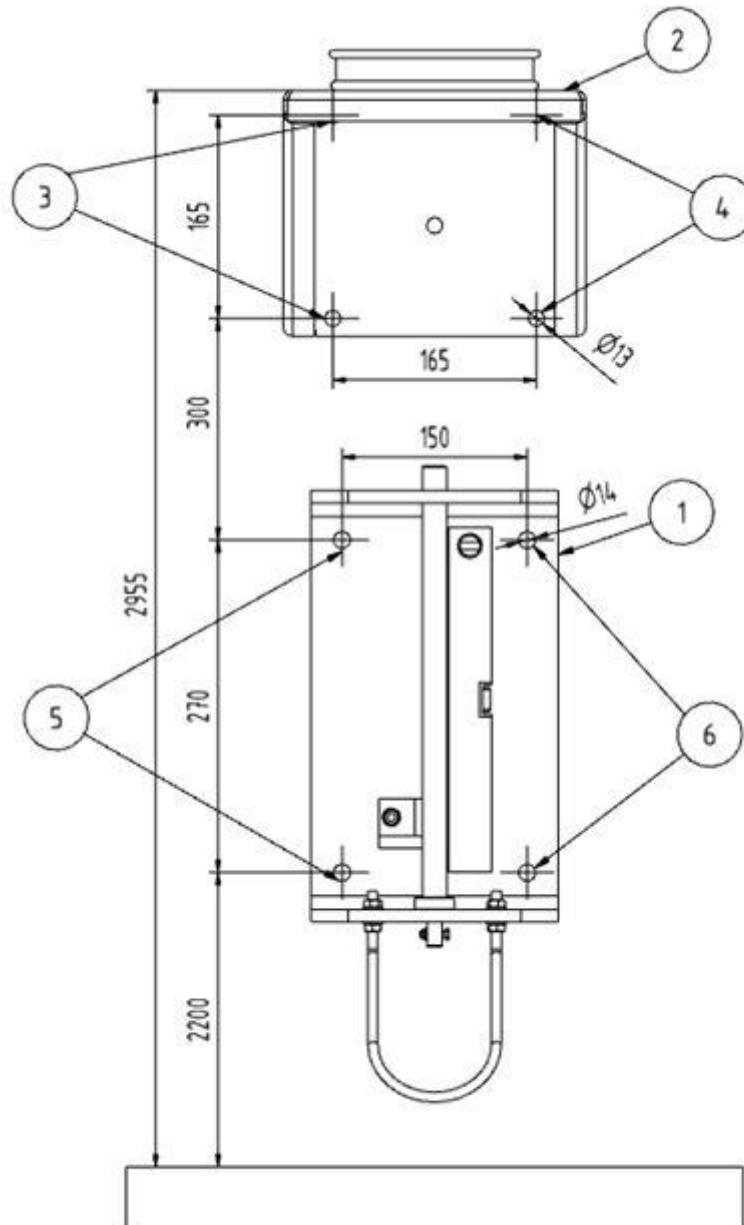


Fig. 4: Veggfeste

Pos.	Betegnelse	Pos.	Betegnelse
1	Veggfeste	3,4,5,6	Borehull
2	Avsugsåpning		

Tab. 5: posisjoner på produktet

1. Fest veggfestet for utliggerarmen og veggfestet med avsugsåpning med tilsvarende skruer og skrueplugger på en vegg eller søyle med tilstrekkelig bæreevne.

MERK

Følg anbefalingene for festemateriale i denne bruksanvisningen.

2. Bruk borehullene som er laget i veggfestene.
3. Juster veggfestet med et vater.
4. Legg eventuelt mellomleggskiver mellom veggfestet og underlaget for å jevne ut eventuelle ujevnheter.

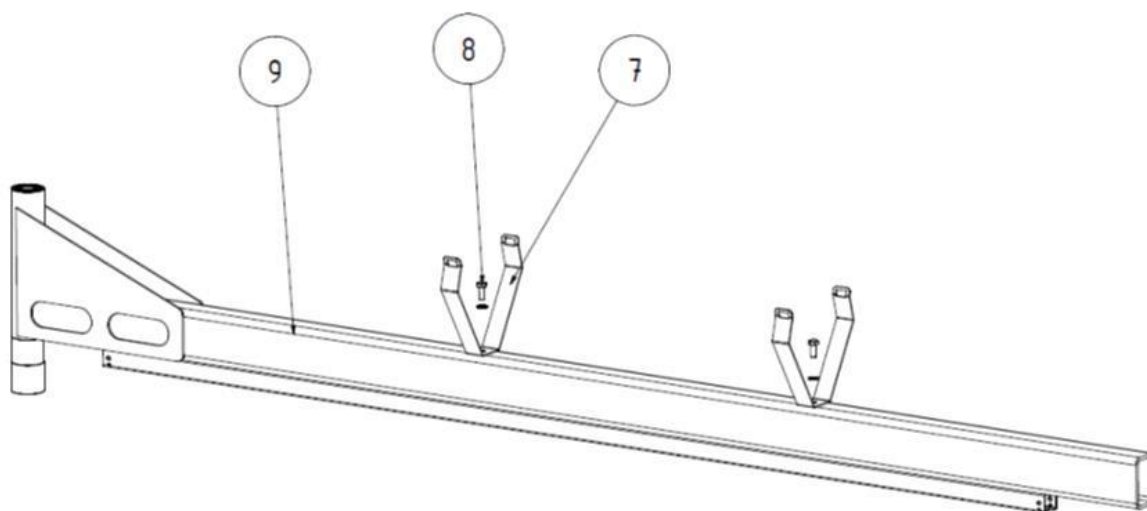
5.4 Montere rørfeste og holder avsugsarm

Fig. 5: rørfeste og holder avsugsarm

Pos.	Betegnelse	Pos.	Betegnelse
7	Rørfeste	9	Utliggerarm
8	Skruer (M8 × 20)		

Tab. 6: posisjoner på produktet

1. Monter rørfestet med skruene og tilsvarende mellomleggskiver på utliggerarmen. Alle skruer som trengs for å montere rørfestet er inkludert i leveransen.
2. For 2 m utliggerarmen trengs ett rørfeste, og for 3 m utliggerarmen trengs to rørfester til montering.

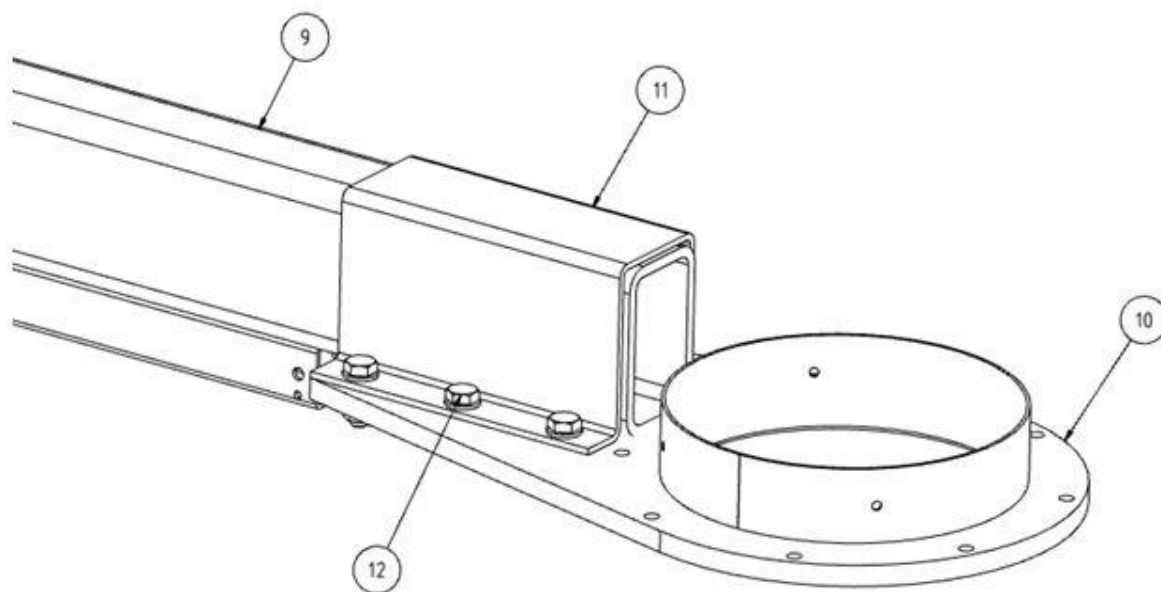


Fig. 6: Avsugsarmholder

Pos.	Betegnelse	Pos.	Betegnelse
9	Utliggerarm	11	Klemmeprofil
10	Avsugsarmholder	12	Skruer (M8 x 25)

Tab. 7:

3. Monter holderen for avsugsarmen med klemmeprofil, skruer og tilsvarende mellomleggskiver på utliggerarmen.

5.5 Montere utliggerarm på veggfeste

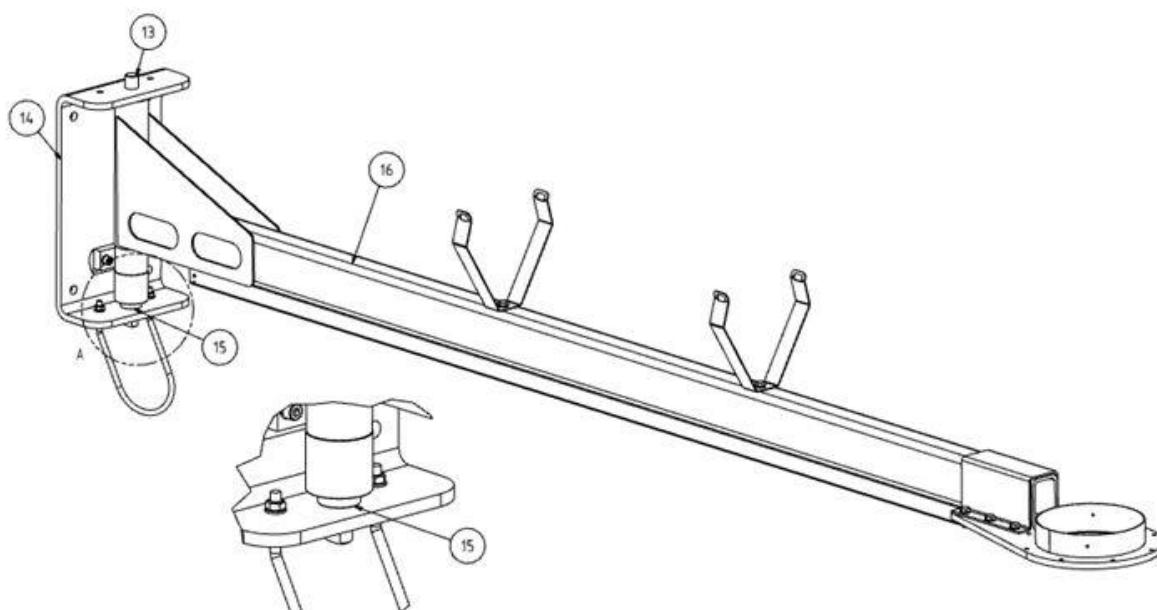


Fig. 7: utliggerarm på veggfeste

Pos.	Betegnelse	Pos.	Betegnelse
13	Akselbolt	16	Utliggerarm
14	Veggfeste	17	Skruer (M5 x 20)
15	Avstandsskive		

Tab. 8: posisjoner på produktet

1. Trekk akselbolten ut av veggfestet.
2. Plasser avstandsskiven på det nedre skaftet på veggfestet.
3. Posisjoner utliggerarmen slik i veggfestet at akselbolten kan stikkes gjennom uten problemer. Avstandsskiven må tres på nede.
4. Stikk akselbolten gjennom veggfestet, avstandsskiven og utliggerarmen.
5. Fest akselbolten, etter at den er stukket gjennom, nedenfor veggfestet med skruen.

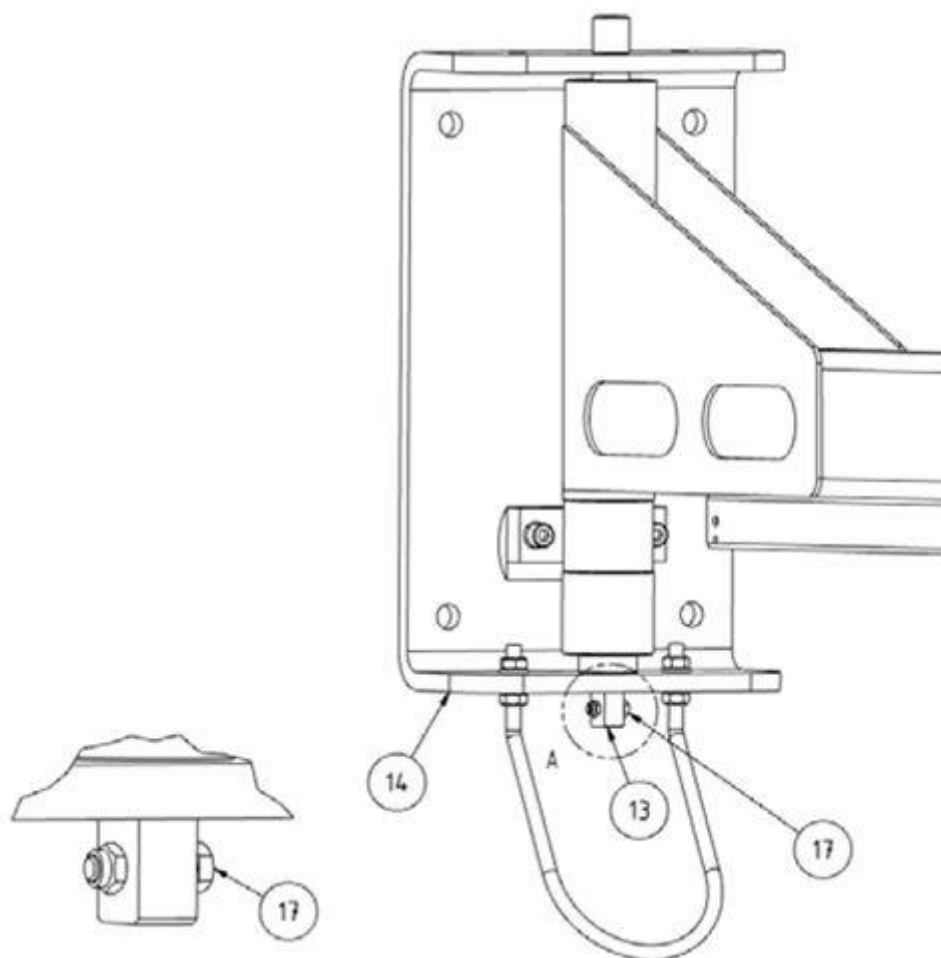


Fig. 8: Veggfeste

5.6 Montere avsugsarm på utliggerarm

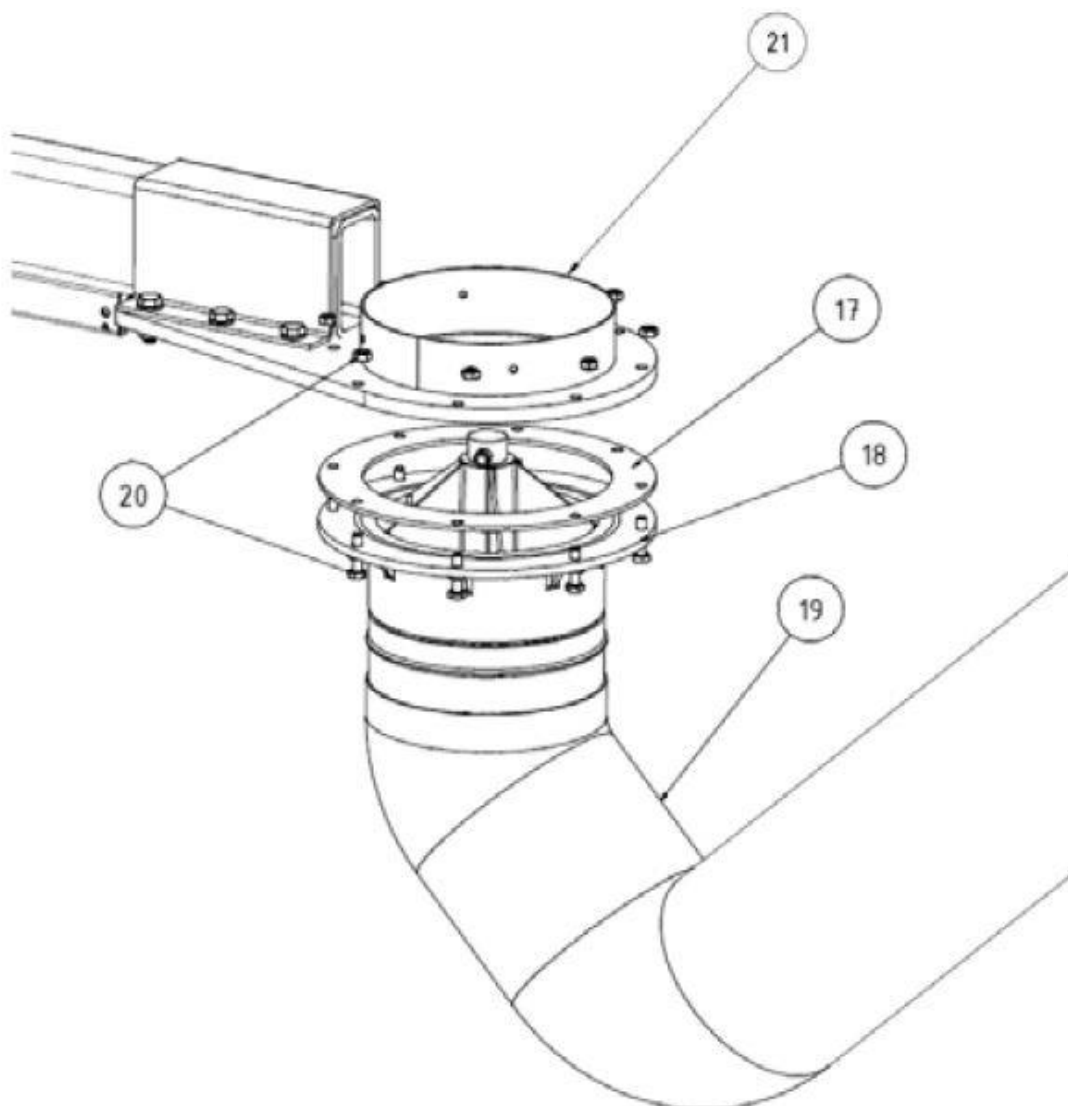


Fig. 9: avsugsarm på utliggerarm

Pos.	Betegnelse	Pos.	Betegnelse
17	Gummipakning	20	Skruer (M6 x 25 – 8.8) + mutter
18	Flens dreiekrans	21	Avsugsarmholder
19	Avsugsarm		

Tab. 9: posisjoner på produktet

1. Legg den flate gummipakningen på flensen til dreiekransen på avsugsarmen.
2. Skru flensen til dreiekransen med skruer og mutter med den flate gummipakningen på holderen for avsugsarmen.

5.7 Monter spirorør på utliggerarmen

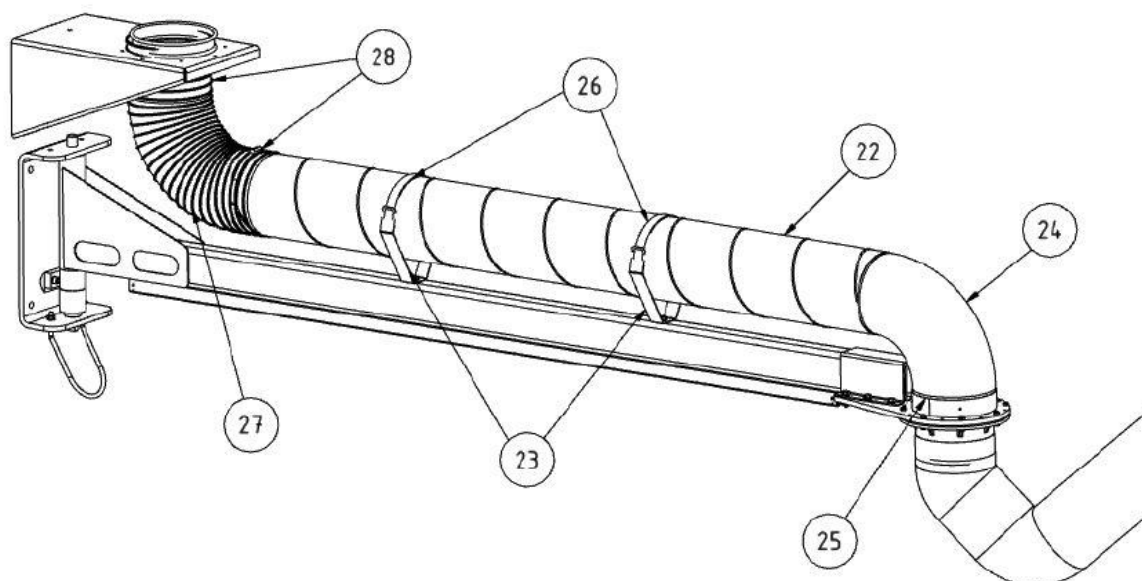


Fig. 10: Spirorør

Pos.	Betegnelse	Pos.	Betegnelse
22	Spirorør	26	Borrelåsbånd
23	Rørfeste	27	Sugeslange
24	Rørbend	28	Slangeklemmer
25	Avsugsarmholder		

Tab. 10: posisjoner på produktet

1. Sett rørbendet på spirorøret.
2. Legg spirorøret med rørbend på rørfestet. Her må rørbendet stikkes inn i stussene på avsugsarmholderen.
3. Fest rørbendet med de medfølgende plateskruene.
4. Fest spirorøret med borrelåsbåndet. Før til det båndet rundt spirorøret og tre det deretter gjennom åpningene i holderen og stram godt.
5. Forbind avsugsslangen med spirorøret og veggfestet, og fest deretter endene til sugeslangen med slageklemmer.

MERK

Det er mulig å henge en trådmater i trekkinntretningen under utliggerarmen.

OBS!

Maks. vekten på 50 kg på utliggerarmen skal ikke overskrides!

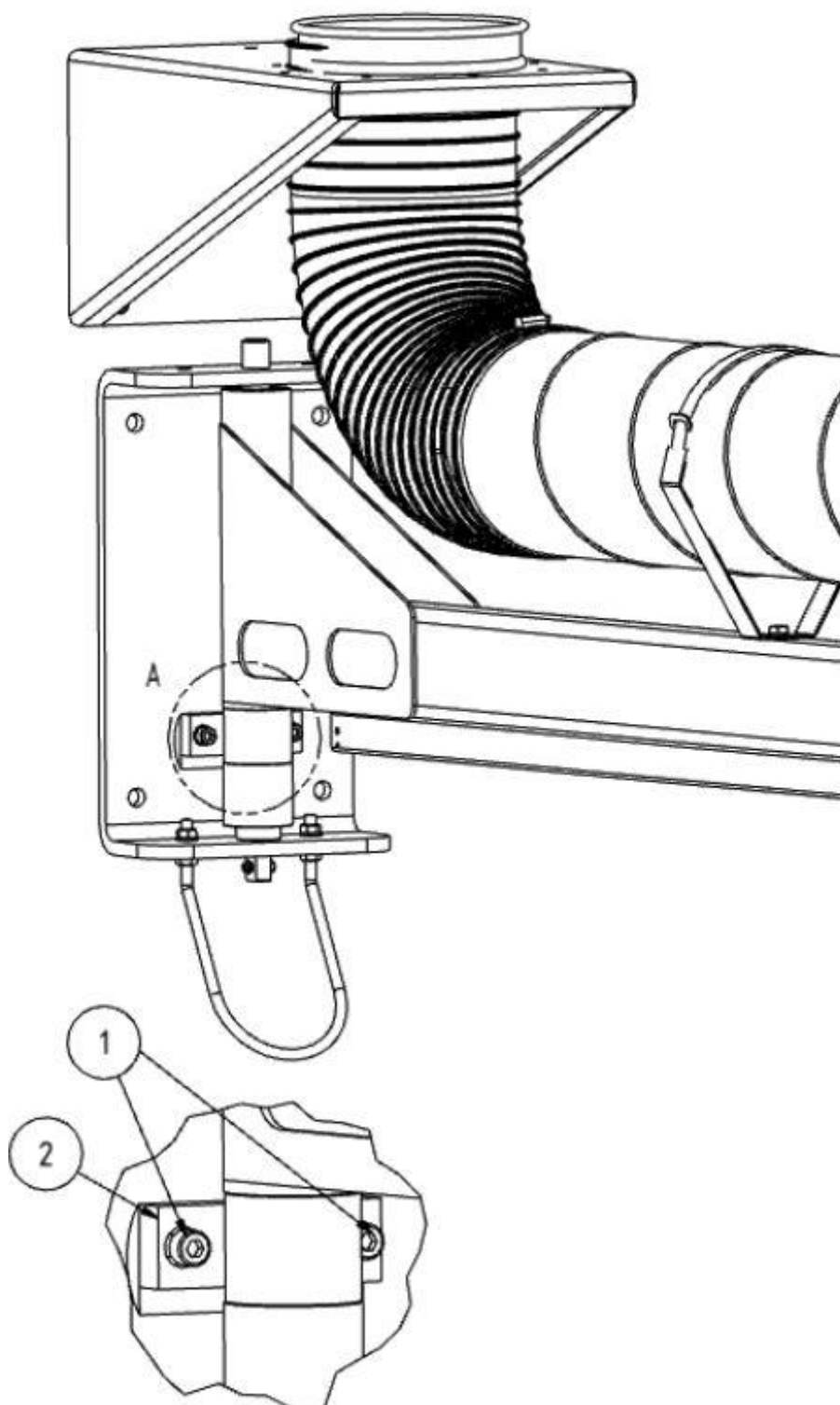


Fig. 11: bremse utliggerarm

Pos.	Betegnelse	Pos.	Betegnelse
1	Skrue	2	Bremse

Tab. 11: posisjoner på produktet

- Eventuelt er det nødvendig å justere bremsen på veggfestet til utliggerarmen etter utført montering av den komplette avsugsarmen, slik at den holder seg selv i hver posisjon. Til dette kan bremseeffekten stilles inn tilsvarende ved å stramme/løsne skruen.

5.8 Montere avsugshette med belysning – tilleggsutstyr

Følgende kapittel beskriver montering og kabelføring for avsugshette med belysning.

MERKNAD

Før du begynner monteringen, må du kontrollere hvilken produktvariant du har, for å bestemme kabelføringen. Se følgende kapittel.

5.8.1 Kabelføring – avsugsarmer med kranutligger

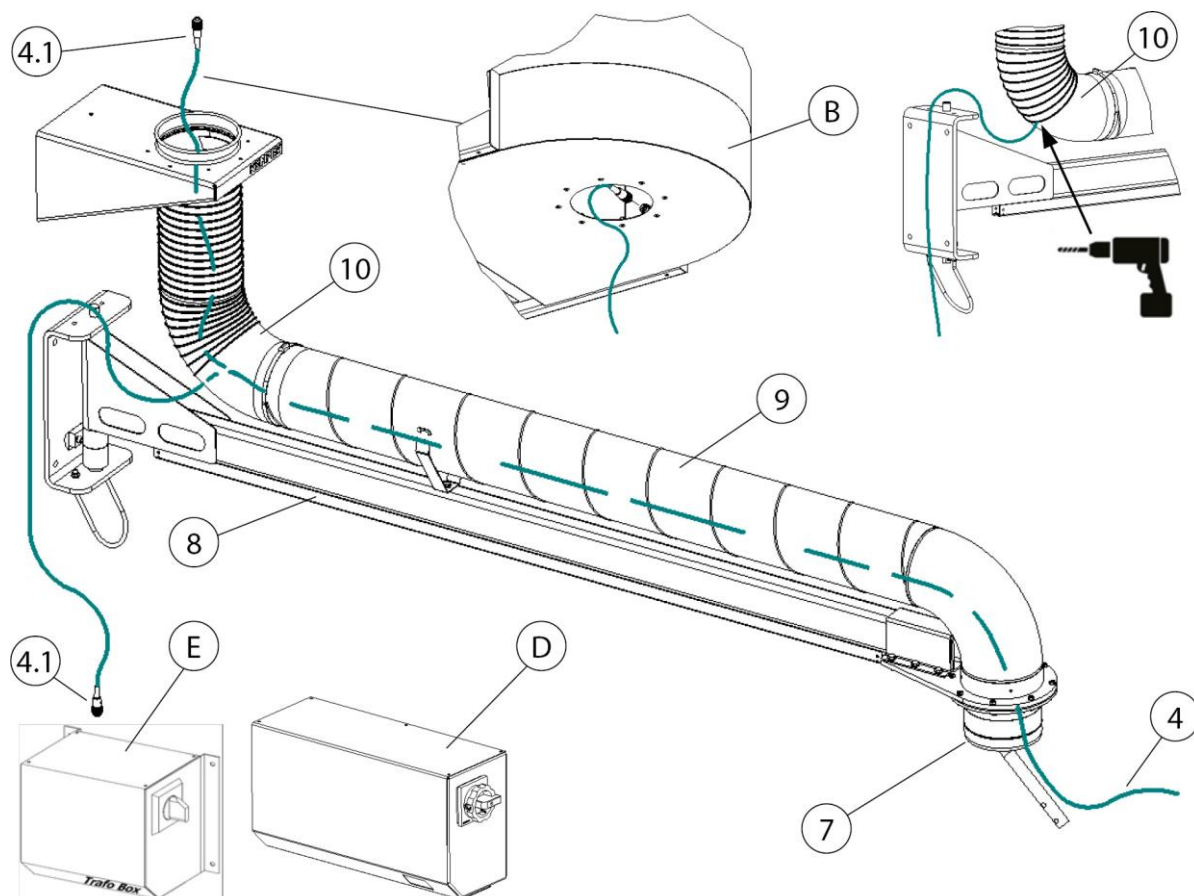


Fig. 12: Kabelføring – avsugsarmer med kranutligger

Mulige varianter for kabelføringen

Pos.	Betegnelse	Kontakt for belysning
B	Stasjonært filterapparat	Kontakt i apparatet
C	Stasjonært filterapparat med kontrollboks	Kontakt på kontrollboksen
D	Kontrollboks	Kontakt på kontrollboksen
E	Transformatorboks	Kontakt på transformatorboksen

Tab. 12: posisjoner på produktet

Pos.	Betegnelse	Pos.	Betegnelse
4	Forbindelseskabel (20 meter)	8	Utligger (2–6 meter)
4.1	Støpsel	9	Rørledning
7	Dreiekrans	10	Rørbend

Tab. 13: posisjoner på produktet

Kabelføring – stasjonært filterapparat med kontakt i apparatet

1. Koble forbindelseskabelen (pos. 4) til enheten. Sett da støpslet (pos. 4.1) inn i kontakten (pos 4.2).
2. Legg forbindelseskabelen (pos. 4) gjennom rørledningen og bort til avsugsarmen.
3. Du finner videre trinn i kapitlet: Kabelføring 2–4 meter avsugsarm.

Kabelføring – stasjonært filterapparat med kontrollboks eller transformatorboks

1. Koble forbindelseskabelen (pos. 4) til kontrollboksen (pos. D) eller transformatorboksen (pos. E). Sett da støpslet (pos. 4.1) inn i den tilhørende kontakten.
2. Legg forbindelseskabelen (pos. 4) fram til rørbendet (pos. 10) til utliggeren (pos. 9).

MERK

Skader på forbindelseskabelen pga. strekkbelastning eller klemming!
 Under kabelføringen må du påse at forbindelseskabelen ikke blir utsett for strekk eller klem i leddene.
 Sørg for tilstrekkelig lengde under kabelføringen!

3. Bor et hull på baksiden av rørbendet (pos. 10), og sett inn en egnet kabelgjennomføring.
4. Legg forbindelseskabelen (pos. 4) gjennom kabelgjennomføringen, rørledningen og dreiekransen bort til avsugsarmen.
5. Du finner videre trinn i kapitlet: Kabelføring + tilkobling for avsugshette med belysning.

5.8.2 Ettermontere kontrollboks – transformator

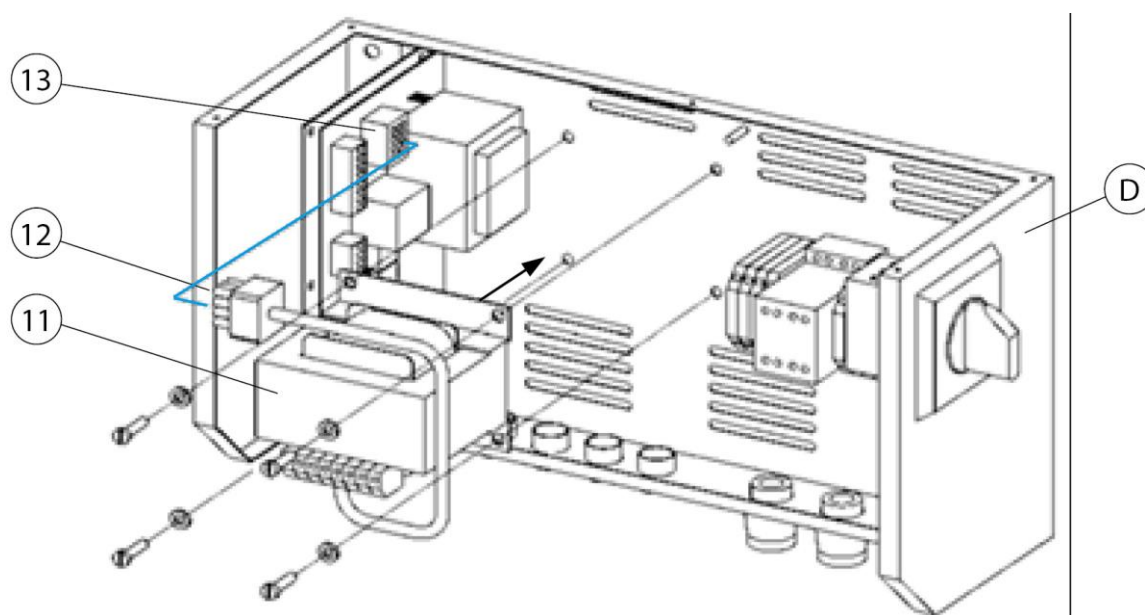


Fig. 13: Ettermontere kontrollboks – transformator

Pos.	Betegnelsen	Pos.	Betegnelsen
D	Kontrollboks	12	Støpsel
11	Transformator	13	Kontakt

Tab. 14: posisjoner på produktet

1. Slå av kontrollboksen (pos. D), og koble den fra strømmettet.
2. Åpne kontrollboksen (Pos. D) ved å demontere dekkplaten.

3. Fest transformatoren (pos. 11) på grunnplaten til kontrollboksen (pos. D).
Bruk festematerialet som følger med.
4. Sett støpslet (pos. 11) inn i kontakten (pos 12).
5. Lukk kontrollboksen (pos. D) med dekkplaten igjen.
6. Koble kontrollboksen (pos. D) til strømmettet, og ta den i bruk igjen.

6 Bruk

Alle personer som bruker, vedlikeholder og reparerer produktet må ha lest denne bruksanvisningen, og bruksanvisningene for eventuelle påbyggings- og tilbehørsprodukter, grundig og ha forstått de(n).

6.1 Kvalifikasjonene til operatører

Brukeren av produktet skal bare gi selvstendig bruk av produktet i oppdrag til personer som er fortrolig med oppgaven.

Å være fortrolig med denne oppgaven omfatter at aktuelle personer er instruert i henhold til oppgaven/stillingen, og kjenner bruksanvisningen og eventuelle aktuelle driftsinstruksjer.

Produktet skal bare brukes av utdannet eller opplærte operatører. Kun på den måten er sikkerhetsbevisst og risikobevist arbeid sikret for alle medarbeidere.

6.2 Posisjonering av avsugshetten

Avsugsarmen og avsugshetten er konstruert slik at de enkelt kan stilles inn og føres med én hånd. Når det gjøres beholder avsugshetten posisjonen sin fritt når den først er stilt inn. Utover kan både avsugshetten og avsugsarmen svinges 360°, slik at nesten enhver posisjon kan stilles inn. For tilstrekkelig samling av sveiserøyk er det nødvendig at avsugshetten alltid posisjoneres riktig. Du kan se hvordan riktig posisjon ser ut i bildet under.

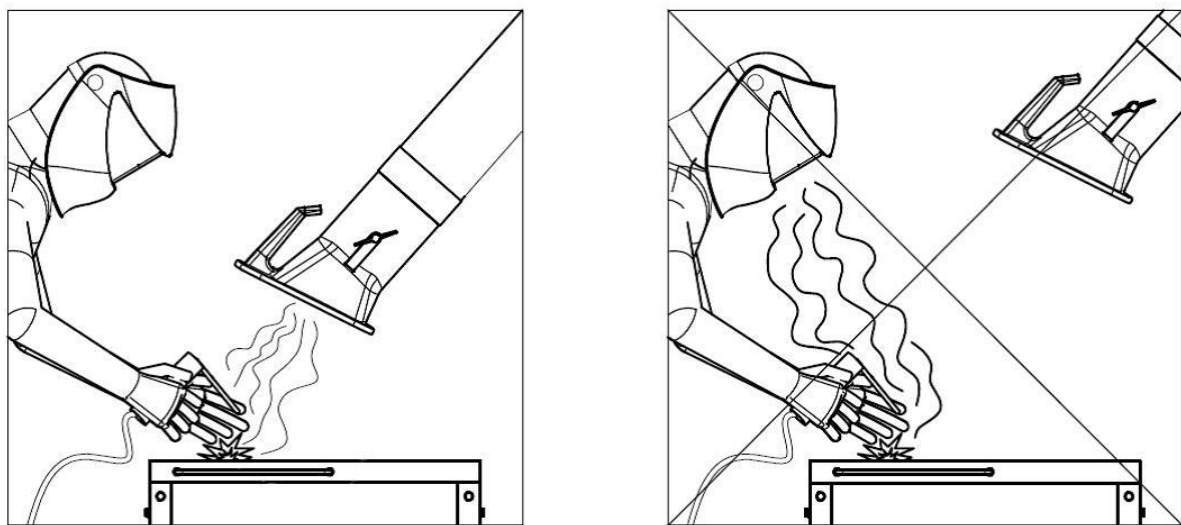


Fig. 14: Posisjonering av avsugshetten

- Posisjoner avsugsarmen slik at avsugshetten står skrått ca. 25 cm over sveisestedet.
- Avsugshetten må posisjoneres med hensyn til termisk betinget bevegelse av sveiserøyken og sugerekkevidden klarer å samle opp sveiserøyken sikker.
- Før alltid avsugshetten etter til det respektive sveisestedet.

▲ ADVARSEL

Hvis avsugshetten er posisjonert feil eller har for lav sugeeffekt, er tilstrekkelig samling av farestoffholdig luft sikret. Farlige stoffer kan dermed komme til pusteområdet til operatøren og føre til helseskader!

7 Vedlikehold

Anvisningene i dette kapitlet skal forstås som minstekrav. Avhengig av driftsbetingelsene kan ytterligere instruksjoner være nødvendige for å holde produktet i en optimal tilstand.

Vedlikeholds- og reparasjonsarbeidene som er beskrevet i dette kapitlet skal bare utføres av spesielt opplært vedlikeholdspersonale hos brukeren.

Nødvendige reservedeler må oppfylle produsentens tekniske krav.

Dette er alltid sikret ved bruk av originale reservedeler.

Sørg for at driftsmidler og utskiftede deler avfallshåndteres miljøvennlig.

Sikkerhetsinstruksjonene i denne bruksanvisningen må følges ved vedlikeholdsarbeider.

7.1 Stell

Stell av produktet er i stor grad begrenset til rengjøring av alle overflater produktet samt – hvis montert – kontroll av filterinnsatsene.

Følg varslene som er ført opp i kapittel «Sikkerhetsinstruksjoner for vedlikehold og utbedring av feil på produktet».

MERK

Ikke rengjør produktet med trykkluft! Hvis det gjøres kan støv-/smusspartikler slippes ut i omgivelsesluften.

Passende stell hjelper å beholde produktet i funksjonell tilstand over tid.

- Rengjør produktet grundig hver måned.
- De ytre overflatene på produktet kan rengjøres med en egnet industristøvsuger klasse H, eller alternativt tørkes med en fuktig klut.

7.2 Vedlikehold

Sikker funksjon av produktet blir positivt påvirket av regelmessig kontroll og vedlikehold, som bør utføres minst én gang i måneden.

Varslene for vedlikehold som er ført opp i kapitlet «Sikkerhet» må følges.

⚠ ADVARSEL

Advarsel mot alvorlig personskade

Ved feil atferd er det fare for alvorlig personskade, for eksempel klemfare, at fingre eller hender rives av på grunn av ukontrollerte bevegelser av enkelte maskinelementer.

Reparasjoner og vedlikehold på produktet skal bare utføres av opplært og autoriserte fagfolk som følger sikkerhetsinstruksjonene og de gjeldende forskriftene for å forebygge ulykker!

Klargjørings- og vedlikeholdsarbeider, samt utbedring av feil, skal bare utføres mens produktet er slått av.

7.3 Tiltak i nødssituasjoner

I tilfelle brann i produktet eller eventuelt monterte samleelementer må følgende tiltak iverksettes:

1. Koble produktet fra strømmettet! Trekk ut støpslet om tilgjengelig. Sett hovedbryteren i posisjon 0. Koble fra sikringene til tilførselsledningen.
2. Om montert, koble fra trykkluftforsyningen.
3. Prøv å slukke arnestedet med et vanlig pulverapparat.
4. Ring om nødvendig det lokale brannvesenet.

⚠ ADVARSEL

Ikke åpne produkter med vedlikeholdsdør. Stikkflammer!

Ta under ingen omstendigheter på produktet uten vernehansker i tilfelle brann. Forbrenningsfare!

8 Avfallshåndtering

▲ ADVARSEL

Hudkontakt med sveiserøyk osv. kan føre til hudirritasjon hos følsomme personer!

Demontering av produktet skal bare utføres av opplærte og autoriserte fagfolk som følger sikkerhetsinstruksjonene og gjeldende HMS-regler!

Det er fare for alvorlige helseskader i pusteorganer og luftveier!

For å hindre kontakt og innånding av støvpartikler, bør du bruke verneklær, hansker og viftedrevet åndedrettsvern!

Utslipp av farlige støvpartikler skal unngås under demonteringsarbeider, slik at personer i området ikke blir skadet.

▲ FORSIKTIG

Ved alt arbeid på og med produktet må lovpålagte plikter for avfallsreduksjon og korrekt gjenbruk/kassering overholdes.

8.1 Plast

Eventuelt brukt plast må sorteres så langt det lar seg gjøre. Plast skal kasseres i henhold til lovpålagte regler.

8.2 Metaller

Eventuelt brukt metall må sorteres ut og kasseres. Gjenbruk skal skje via en godkjent returstasjon.

8.3 Filterelementer

Eventuelt brukte filterelementer skal kasseres i henhold til lovpålagte regler.

9 Vedlegg

9.1 EF-Monteringserklæring

Betegnelse: Påbyggingsprodukt
Serie: Absaugarm 4-7m
Type: **79205** (eventuelt avvikende artikkelnummer ved andre produktversjoner)
Maskin-ID: Se typeskiltet foran i denne bruksanvisningen.
Produktet er utviklet, konstruert og produsert som ufullstendig maskin i samsvar med EU-direktivene 2006/42/EU – Maskindirektivet

Firma: Med eneansvar
KEMPER GmbH
Von-Siemens-Str. 20, D-48691 Vreden
Den ufullstendige maskinen skal bare tas i bruk etter at det har blitt bekreftet at maskinen som den ufullstendige maskinen skal bygges inn i, er i samsvar med 2006/42/EU – Maskindirektivet.

Følgende harmoniserte standarder er anvendt:
EN ISO 12100:2010 Maskinsikkerhet – Hovedprinsipper for konstruksjon
EN ISO 13857:2019 Maskinsikkerhet – Sikre avstander til faresoner
EN ISO 13854:2019 Maskinsikkerhet – Minsteavstander

En komplett liste med anvendte standarder, retningslinjer og spesifikasjoner finnes hos produsenten. Bruksanvisningen som hører til produktet foreligger.

Ytterligere informasjon:

Samsvarserklæringen blir ugyldig ved bruk som ikke anses å være tiltenkt bruk samt konstruksjonsmessige endringer som ikke er bekreftet skriftlig av produsenten.

Vreden, 08.11.2022
Sted, dato


B. Kemper

Administrerende direktør
Informasjon om undertegnede

9.2 UKCA Declaration of Installation

Designation:	Installation products
Series:	Absaugarm 4-7m
Type:	79205 (possibly different article numbers for other product variants)
Machine ID:	See name plate in front section of this operating manual This product is developed, designed and manufactured in accordance with the UKCA directives Supply of Machinery (safety) Regulations 2008
Company:	At the sole responsibility of KEMPER GmbH Von-Siemens-Str. 20, D-48691 Vreden

The following designated standards and technical specifications have been applied:

BS EN ISO 12100:2010 Safety of machinery - General principles for design
BS EN ISO 13857:2019 Safety of machinery - Safety distances
BS EN ISO 13854:2019 Safety of machinery

A complete list of standards, directives and specifications applied is available from the manufacturer. The operating manual belonging to the product is available.

Additional information:

If it is not used for as intended or the design is altered, the Declaration of Conformity expires, unless confirmed in writing by us as manufacturers.

Vreden, 08.11.2022

Place, date

B. Kemper



CEO

Identification of the signatory

9.3 Tekniske data

Betegnelse	Diameter	Vekt	ca. støynivå ved 1000 m ³ /t
Avsugsarm 4,0 m	Ø 150 mm	60 kg	64 dB(A)
Avsugsarm 5,0 m	Ø 150 mm	63 kg	64 dB(A)
Avsugsarm 6,0 m	Ø 150 mm	66 kg	64 dB(A)
Avsugsarm 7,0 m	Ø 150 mm	75 kg	64 dB(A)

Tab. 15: tekniske data

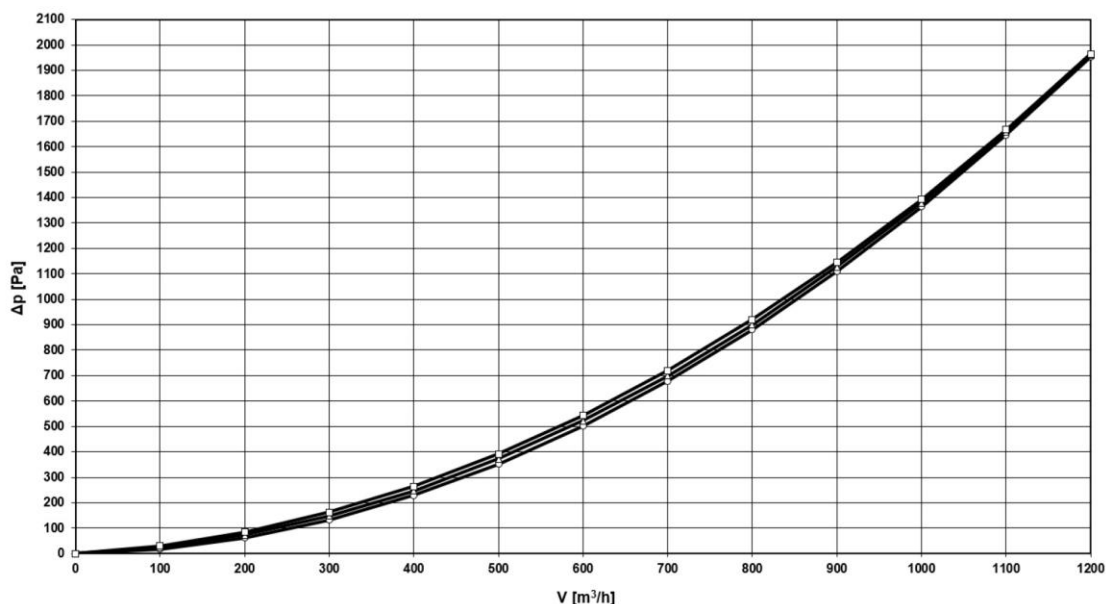


Fig. 15: trykktapsdiagram

I trykktapsdiagrammet vises omtrentlige verdier i en vanlig arbeidsstilling for avsugsarmen, som i praksis avviker fra diagramverdiene avhengig av posisjonen til produktet.

9.4 Reservedeler og tilbehør

Betegnelse	Artikkelnr.
Reserveslange for sving-utliggerarm Lengde 1,5 m, Ø 165 mm	1140193

Tab. 16: reservedeler

1 Allmänt.....	- 43 -
1.1 Introduktion.....	- 43 -
1.2 Information om upphovsrätt och skydd av den industriella äganderätten	- 43 -
1.3 Anvisningar för driftansvarig	- 43 -
2 Säkerhet.....	- 45 -
2.1 Allmänt	- 45 -
2.2 Anvisningar om tecken och symboler	- 45 -
2.3 Märkningar / skyltar som ska sättas upp av driftansvarig	- 46 -
2.4 Säkerhetsanvisningar för driftspersonal	- 46 -
2.5 Säkerhetsanvisningar för tillsyn / störningsåtgärder	- 47 -
2.6 Anvisningar för särskilda typer av fara.....	- 47 -
3 Produktinformation.....	- 49 -
3.1 Funktionsbeskrivning	- 49 -
3.2 Avsedd användning	- 51 -
3.3 Rimligen förutsebar felaktig användning	- 51 -
3.4 Märkningar och skyltar på produkten.....	- 52 -
3.5 Kvarstående risk.....	- 52 -
4 Transport och lagring	- 54 -
4.1 Transport	- 54 -
4.2 Lagring.....	- 54 -
5 Montering.....	- 55 -
5.1 Förutsättning för montering	- 56 -
5.2 Vägghållarens bärförmåga för sugarmarna	- 56 -
5.3 Montera vägghållare.....	- 56 -
5.4 Montera rörhållare och hållare för sugarm.....	- 58 -
5.5 Montera bommen på vägghållaren.....	- 59 -
5.6 Montera sugarmen vid bommen	- 61 -
5.7 Montera det spiralfalsade röret på bommen.....	- 63 -
5.8 Montera sugkåpa med belysning - tillval	- 66 -
5.8.1 Kabeldragning – Sugarmar med kranbom	- 67 -
5.8.2 Efterutrusta Control-Box - transformator	- 69 -
6 Användning	- 70 -
6.1 Driftspersonalens kvalifikation	- 70 -

6.2	Positionera sugkåpan	- 70 -
7	Tillsyn	- 72 -
7.1	Skötsel.....	- 72 -
7.2	Underhåll.....	- 72 -
7.3	Nödfallsåtgärder.....	- 73 -
8	Avfallshantering	- 74 -
8.1	Plaster	- 74 -
8.2	Metaller.....	- 74 -
8.3	Filterelement	- 74 -
9	Bilaga	- 75 -
9.1	EG-försäkran för inbyggnad	- 75 -
9.2	UKCA Declaration of Installation	- 76 -
9.3	Tekniska data	- 77 -
9.4	Reservdelar och tillbehör	- 77 -

1 Allmänt

1.1 Introduktion

Denna bruksanvisning är en viktig hjälp för föreskriven och riskfri användning av produkten.

Bruksanvisningen innehåller viktiga anvisningar för att driva produkten på ett säkert, föreskrivet och effektivt sätt. Beakta dessa instruktioner för att undvika faror, reparationskostnader och driftavbrott, samt för att höja produktens tillförlitlighet och livslängd. Bruksanvisningen måste ständigt vara tillgänglig och ska läsas igenom av alla personer som fått i uppdrag att genomföra arbeten vid eller med produkten.

Detta omfattar bl.a.

- manövrering och störningsåtgärder under drift
- tillsyn (skötsel, underhåll)
- transport
- montering
- avfallshantering

Med förbehåll för tekniska ändringar och felaktiga uppgifter.

1.2 Information om upphovsrätt och skydd av den industriella äganderätten

Denna bruksanvisning ska hanteras konfidentiellt. Den får endast ställas till behöriga personers förfogande. Den får endast överräckas till tredje part med skriftligt tillstånd från KEMPER GmbH, som i texten nedan kallas för "tillverkaren".

Samtliga underlag skyddas av lagen om upphovsrätt. Vidarebefordran och dupliceringar, även utdragsvis, samt tillämpning av och information om dess innehåll är inte tillåtet, såvida detta inte har tillåtits uttryckligt i skriftlig form.

Lagöverträdelser bestraffas och ger rätt till skadeersättning. Tillverkaren förbehåller alla rättigheter för att utöva sitt kommersiella skydd av den industriella äganderätten.

1.3 Anvisningar för driftansvarig

Bruksanvisningen är en väsentlig beståndsdel av produkten. Driftansvarig är ansvarig för att driftspersonalen beaktar denna bruksanvisning.

Driftansvarig ska komplettera bruksanvisningen med driftinstruktioner utifrån nationella föreskrifter för arbetarskydd och miljöskydd, inkl. information om uppsikts- och underrättelseskyldigheter för att ta hänsyn till särskilda egenskaper i företaget, t.ex. för arbetsorganisation, arbetsförlopp och anvisad driftspersonal. Förutom bruksanvisningen och bindande regleringar för arbetarskydd som gäller i användningslandet och vid användningsplatsen, ska även erkända facktekniska riktlinjer för säkerhetsmedvetet och fackmässigt arbete beaktas.

Driftansvarig får endast genomföra ändringar eller utföra till- och ombyggnader på produkten som kan påverka säkerheten om tillverkaren har gett sitt tillstånd. Reservdelar som kommer till användning måste uppfylla de tekniska krav som har fastlagts av tillverkaren. Detta kan alltid garanteras vid originalreservdelar.

Endast utbildad eller instruerad driftspersonal får tilldelas för manövrering, underhåll och transport av produkten. Driftspersonalens ansvarsområden för manövrering, underhåll och transport ska fastläggas klart och tydligt.

2 Säkerhet

2.1 Allmänt

Produkten har utvecklats och konstruerats enligt gällande teknisk nivå och erkända säkerhetstekniska föreskrifter. När produkten är i drift kan tekniska faror uppstå för driftspersonalen, eller produkten och andra sakvärden påverkas negativt om produkten

- används av ej utbildad eller ej instruerad driftspersonal
- används på ej avsett vis och/eller
- tillsyn utförs på felaktigt sätt

2.2 Anvisningar om tecken och symboler

▲ FARA

Denna symbol i kombination med signalordet "Fara" informerar om en omedelbart hotande fara. Om denna säkerhetsanvisning inte beaktas uppstår dödsolyckor eller mycket allvarliga personskador.

▲ VARNING

Denna symbol i kombination med signalordet "Varning" informerar om en möjligtvis farlig situation. Om denna säkerhetsanvisning inte beaktas kan dödsolyckor eller mycket allvarliga personskador uppstå.

▲ FÖRSIKTIG

Denna symbol i kombination med signalordet "Försiktig" informerar om en möjligtvis farlig situation. Om denna säkerhetsanvisning inte beaktas kan lätta eller mindre personskador uppstå.

Denna symbol används även för varningsanvisningar för sakskador.

HÄNVISNING

Allmänna anvisningar är enkel vidareförande information som inte varnas för personskador eller sakskador.

1. Uppräkningar av arbetssteg anges som siffror med punkt, där det är viktigt att ordningsföljden beaktas.

- En punkt används för listor av delar i en teckenförklaring eller för anvisningar där ordningsföljden är oviktig.

2.3 Märkningar / skyltar som ska sättas upp av driftansvarig

Driftansvarig är skyldig att vid behov sätta upp ytterligare märkningar och skyltar på produkten och i dess omgivning.

Sådana märkningar och skyltar kan till exempel hänvisa till föreskriften att bära personlig skyddsutrustning.

2.4 Säkerhetsanvisningar för driftspersonal

Innan produkten används ska användaren få information, anvisningar och kurser för att instrueras om avsedd hantering av produkten samt om material och hjälpmedel som kommer till användning.

Produkten får endast användas i tekniskt fullgott skick samt på avsett, säkerhetsmedvetet och riskmedvetet sätt. Denna bruksanvisning måste beaktas. Alla störningar, särskilt de som begränsar säkerheten, måste åtgärdas omedelbart.

Alla personer som fått i uppdrag att genomföra idrifttagning, manövrering eller tillsyn måste ha läst igenom och förstått denna bruksanvisning i sin helhet. Medan arbetet utförs är det för sent. Detta gäller särskilt för driftspersonal som endast arbetar sporadiskt vid produkten.

Bruksanvisningen måste alltid vara tillgänglig i närheten av produkten.

Vi övertar inget ansvar för skador och olyckor som kan härledas till att bruksanvisningen inte har beaktats.

Gällande arbetsmiljöregler samt övriga allmänt erkända säkerhetstekniska och yrkesmedicinska riktlinjer ska beaktas.

Olika ansvarsområden för olika arbetsuppgifter inom underhåll och tillsyn ska bestämmas klart och tydligt, och dessutom beaktas. Detta krävs för att undvika felhandlingar - särskilt i risksituationer.

Driftansvarig förpliktar driftspersonalen resp. underhållspersonalen att bära personlig skyddsutrustning. Detta omfattar särskilt skyddsskor, skyddsglasögon och handskar.

Bär inget utslaget, långt hår, löst sittande kläder eller smycken. Det finns principiellt risk för att fastna någonstans eller för att dras in eller ryckas med av delar som befinner sig i rörelse.

Om säkerhetsrelevanta förändringar uppstår på produkten, ska arbetet omedelbart ställas in och spärras. Informera behörig avdelning/person om incidenten.

Arbeten på produkten får endast utföras av pålitlig och utbildad driftspersonal. Beakta lagstadgad minimiålder.

Driftspersonal som utbildas, lärs upp, instrueras eller som genomgår en allmän utbildning får endast arbeta vid produkten under ständig uppsikt av en erfaren person.

2.5 Säkerhetsanvisningar för tillsyn / störningsåtgärder

Service- och underhållsdörrar måste alltid vid fritt åtkomliga.

Omrustnings-, underhålls- och reparationsarbeten samt störningsåtgärder får endast genomföras efter att produkten har kopplats ifrån.

Skruvförband som har lossats i samband med underhålls- och reparationsarbeten ska alltid dras åt igen. Om detta föreskrivs, ska relevanta skruvar dras åt med en momentnyckel.

Särskilt anslutningar och skruvförband ska skyddas mot nedsmutsning eller skötselmedel vid början av underhåll, reparation eller skötsel.

Föreskrivna frister eller sådana frister som anges i bruksanvisningen för återkommande kontroller och inspektioner ska beaktas.

Innan delarna demonteras ska de märkas utgående ifrån hur de hör samman.

2.6 Anvisningar för särskilda typer av fara

▲ VARNING

Hälsofara av partiklar i svetsrök!

Hudkontakt med skärrök osv kan leda till hudirritationer hos känsliga personer.

Reparations- och underhållsarbeten på produkten får endast utföras av utbildad och behörig specialiserad personal med hänsyn till gällande säkerhetsanvisningar och gällande arbetsmiljöregler.

Risk för allvarliga hälsoskador på andningsorgan och luftvägar.

Använd skyddskläder, handskar och ett andningsskyddssystem med fläkt för att undvika kontakt med och inandning av stoftpartiklar.

Undvik att farliga stoftpartiklar släpps ut vid reparations- och underhållsarbeten så att personer som inte fått i uppdrag att genomföra detta arbete inte löper risk att skadas.

⚠ FARA**Risk för elektrisk stöt!**

Arbetsuppgifter på produktens elektriska utrustning får endast utföras av behörig elinstallatör eller av instruerad driftspersonal under ledning och uppsikt av behörig elinstallatör, och enligt föreskrifterna för eltekniska anläggningar.

Bryt spänningsförsörjningen innan produkten öppnas, till exempel genom att dra ut nätstickkontakten, för att spärra produkten mot oavsiktlig återinkoppling.

Vid störningar i den elektriska energiförsörjningen för produkten ska produkten genast kopplas ifrån med strömbrytaren. Om en nätstickkontakt är förhanden ska den dras ut.

Använd endast originalsäkringar med föreskriven strömstyrka.

Elektriska komponenter där inspektion, underhåll och reparation genomförs måste ha kopplats spänningsfria. Kopplingselement som användas för frikoppling ska spärras mot oavsiktlig eller automatisk återinkoppling.

Kontrollera först frikopplade elektriska komponenter på spänningsfrihet, isolera sedan angränsande komponenter som står under spänning. Beakta vid reparationer att konstruktiva egenskaper inte förändras med följd att säkerheten försämras.

Kontrollera kablarna regelbundet på skador och byt ut dem vid behov.

⚠ FÖRSIKTIG**Hälsofara av buller!**

Produkten kan avge buller. Detaljerad information finns i tekniska data. I kombination med andra maskinen och/eller beroende på lokala förhållanden kan en högre ljudtrycksnivå uppstå vid produktens användningsplats. I detta fall är driftansvarig skyldig att utrusta driftspersonalen med lämplig skyddsutrustning.

3 Produktinformation

3.1 Funktionsbeskrivning

Produkten har konstruerats och tillverkats för att suga upp svetsrök där den uppstår. Produkten får inte användas i explosiv atmosfär och inte till uppsugning från explosiv atmosfär. Den är inte avsedd för uppsugning av syrahaltig och alkalihaltig ånga.

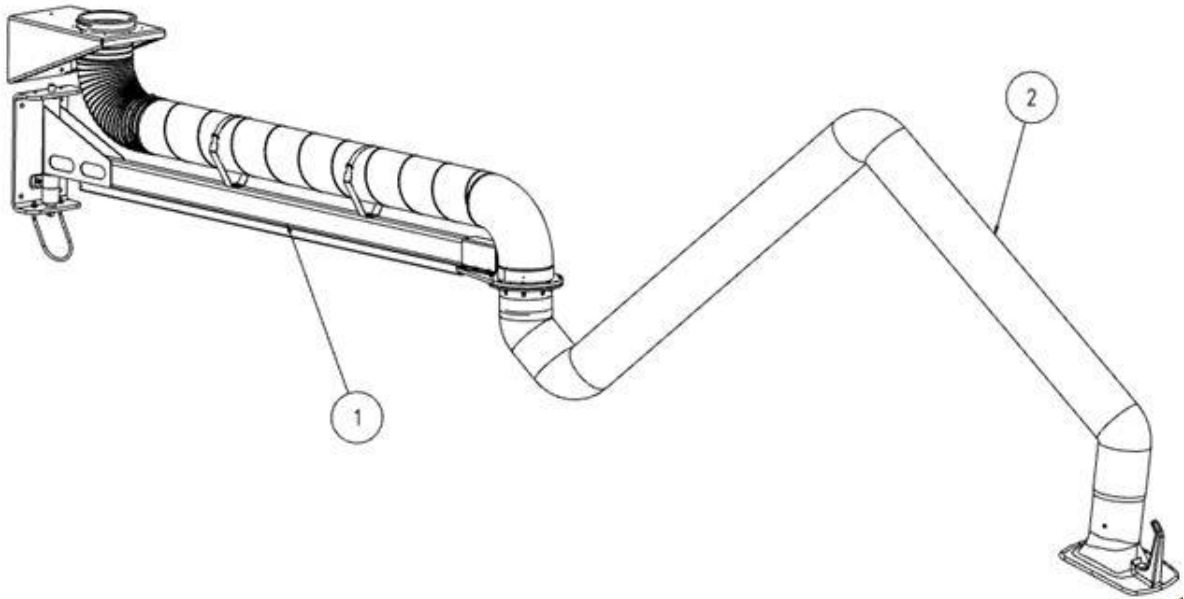


Bild 16: Sugarm med svängbar bom

Pos.	Beteckning
1	Svängbar bom
2	Sugarm

Tab. 17: Position på produkten

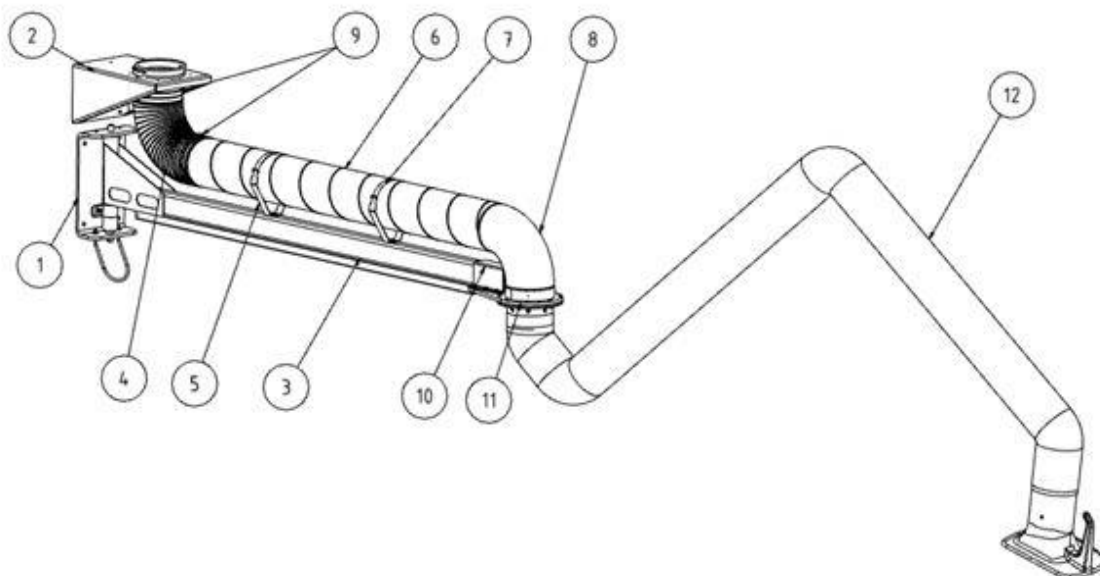


Bild 17: Bom

Pos.	Beteckning	Pos	Beteckning
1	Vägghållare	7	Kardborreband
2	Vägghållare med sugöppning	8	Rörböj
3	Svängbar bom	9	Slangklämmor
4	Sugslang	10	Klämprofil
5	Rörhållare	11	Sugarmshållare
6	Spiralfalsat rör	12	Sugarm

Tab. 18: Positioner på produkten

3.2 Avsedd användning

Produkten har koncipierats för att suga upp svetsrök som uppstår vid bågsvetsning direkt vid platsen där den uppstår. Principiellt kan produkten användas vid alla arbetsprocesser där svetsrök uppstår. Samtidigt måste man se till att inget "gnistregn", till exempel från slipning, sugas in i produkten.

Produkten får inte användas i explosiv atmosfär och inte till uppsugning från explosiv atmosfär.

Produkten är inte avsedd för uppsugning av syrahaltig och alkalihaltig ånga.

I tekniska data anges måtten och ytterligare information om produkten som måste beaktas.

HÄNVISNING

Beakta uppgifterna i kapitel "Tekniska data" och iaktta dem tvunget.

Avsedd användning omfattar även att följande anvisningar beaktas:

- kring säkerhet
- kring manövrering och styrning
- kring tillsyn och underhåll

som beskrivs i denna bruksanvisning.

En användning som avviker från detta, eller som sträcker sig därutöver, definieras som ej avsedd användning. Driftansvarig för produkten är ensam ansvarig för skador som resulterar från sådan användning. Detta gäller även för egenmäktiga ändringar på produkten.

3.3 Rimligen förutsebar felaktig användning

Under förutsättning att den avsedda användningen beaktas är inga rimligen förutsebara felaktiga användningar möjliga med produkten, som kan leda till farliga situationer med personskador.

Det är inte tillåtet att använda produkten i industriell miljö där krav på explosionsskydd måste uppfyllas.

Dessutom är drift förbjuden i följande fall:

1. Metoder som inte ingår i avsedd användning och som innebär att den insugna luften:
 - är uppblandad med gnistor till exempel från slipprocesser, som på grund av sin storlek och sitt antal kan leda till skador på filtermediet eller brand.

- är uppblandad med vätskor och resulterande föroreningar av aerosol- och oljehaltiga ångor i luftflödet.
 - är uppblandad med mycket brandfarligt, brännbart stoft och/eller med ämnen som kan bilda explosiva blandningar eller atmosfärer.
 - är uppblandad med andra aggressiva eller abrasivt verkande stoft som skadar produkten och tillämpade filterelement.
 - är uppblandad med organiska, toxiska ämnen/ämnesandelar som frigörs när materialet delas upp.
2. Platser utomhus där produkten är utsatt för väderpåverkan eftersom produkten endast får installeras i slutna byggnader.
Om en utomhusvariant av produkten är förhanden, får denna installeras utomhus. Beakta att ytterligare tillbehör ev. krävs för installation utomhus.

3.4 Märkningar och skyltar på produkten

Olika märkningar och skyltar finns på produkten. Om dessa är skadade eller saknas måste de omgående ersättas med nya märkningar och skyltar vid samma position.

Driftansvarig är skyldig att vid behov sätta upp ytterligare märkningar och skyltar på produkten och i dess omgivning.

Sådana märkningar och skyltar kan till exempel hänvisa till föreskriften att bära personlig skyddsutrustning.

I det aktuella användarlandet kan ytterligare erforderliga säkerhetsanvisningar och symboler enligt gällande lagstiftning beställas från tillverkaren.

3.5 Kvarstående risk

Även om alla säkerhetsbestämmelser beaktas återstår ändå en kvarstående risk när produkten är i drift, vilket beskrivs nedan.

Alla personer som arbetar vid eller med produkten måste känna till denna kvarstående risk och följa anvisningarna som förhindrar att kvarstående risker leder till olyckor eller skador.

⚠ VARNING

Risk för allvarliga hälsoskador på andningsorgan och luftvägar – Använd användningsskydd av klass FFP2 eller högvärdigare.

Hudkontakt med svetsrök osv kan leda till hudirritationer hos känsliga personer – Använd skyddskläder.

Under inställnings- och omrustningsarbeten kan det vara nödvändigt att demontera olika skyddsanordningen vid installationsplatsen. Detta innebär att olika kvarstående risker och riskpotentialer uppstår som driftspersonalen måste vara medveten om.

Utför svetsningen endast om produkten har ställts in så att den passar till upptagning av svetsröken.

4 Transport och lagring

4.1 Transport

⚠ FARA

Risk för livsfarliga klämskador vid lastning och transport av produkten.

Vid felaktig lyftning och transport finns det risk för att en ev. befintliga lastpall med produkten välter och faller ned.

- Vistas aldrig under hängande last!
- Beakta tillåtna bärlaster vid transport- och lyftanordningar!
- Beakta gällande arbetsmiljöregler och arbets säkerhetsföreskrifter.

Använd låglyftande truck eller gaffeltruck för att transportera produkter med lastpall.

Produktens vikt anges på dess typskylt.

4.2 Lagring

Produkten bör lagras i sin originalförpackning vid en omgivningstemperatur mellan -20 °C och +50 °C på en torr och ren plats. Förpackningen får inte belastas av andra föremål.

Vid alla produkter är tidslängden för lagringen inte kritisk.

5 Montering

HÄNVISNING

Driftansvarig för produkten får endast anvisa sådana personer med självständig montering av produkten som känner till denna arbetsuppgift.

Två medarbetare krävs för att montera produkten.

HÄNVISNING

När tillsatsprodukter monteras ska bifogade anvisningar följas.

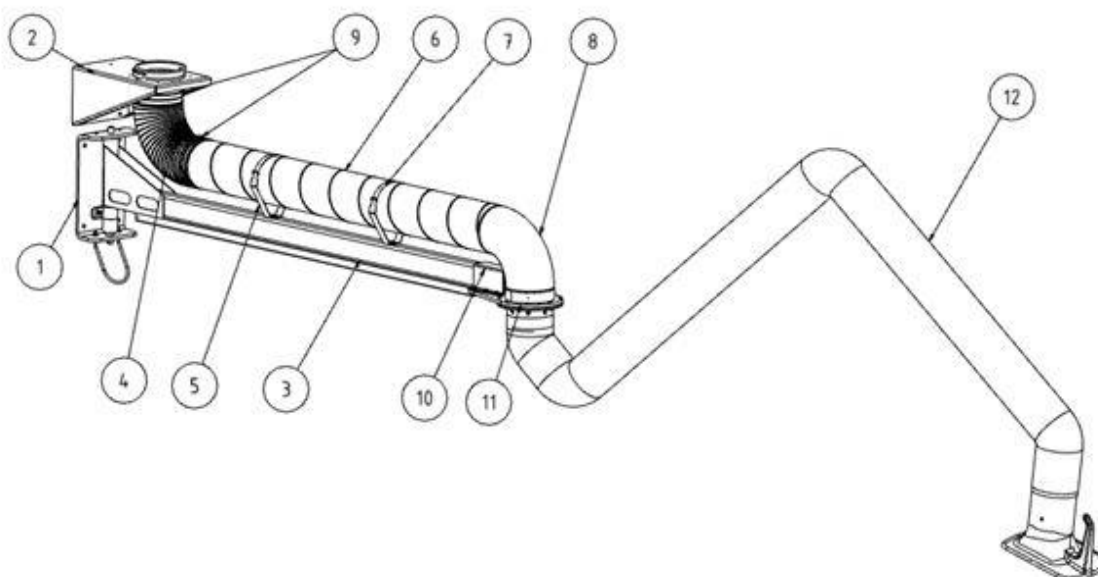


Bild 18: Bom med sugarm

Pos.	Beteckning	Pos.	Beteckning
1	Vägghållare	7	Kardborreband
2	Vägghållare med sugöppning	8	Rörböj
3	Bom	9	Slangklämmor
4	Sugslang	10	Klämprofil
5	Rörhållare	11	Sugarmshållare
6	Spiralfalsat rör	12	Sugarm

Tab. 19: Positioner på produkten

▲ VARNING

Risk för allvarliga personskador om utrustningen eller komponenter faller ned.

Använd endast lämplig, standardiserad uppstigningshjälp, t.ex. arbetsplattformar

Använd endast lämpliga lyftverktyg.

Vistas aldrig under hängande last.

Två medarbetare krävs för att montera produkten.

5.1 Förutsättning för montering

- Montera bommen för produkten endast på en lämplig vägg eller pelare.
- Använd endast medföljande monteringsmaterial och rekommenderat fästmaterial.
- Beakta åtdragningsmomenten för skruvarna.

5.2 Vägghållarens bärförmåga för sugarmarna

Sugarmens längd	Anmärkning	Vridmoment i vägghållaren [Nm] (avrundade värden)	Dragkraft per övre fästskruv (avrundade värden) [N]
4	2 m bom + 2 m sugarm	3 200	5 160
5	2 m bom + 3 m sugarm	3 260	5 250
6	2 m bom + 4 m sugarm	3 360	5 500
7	3 m bom + 4 m sugarm	6 410	10 350

Tab. 20: Belastningstabell

5.3 Montera vägghållare

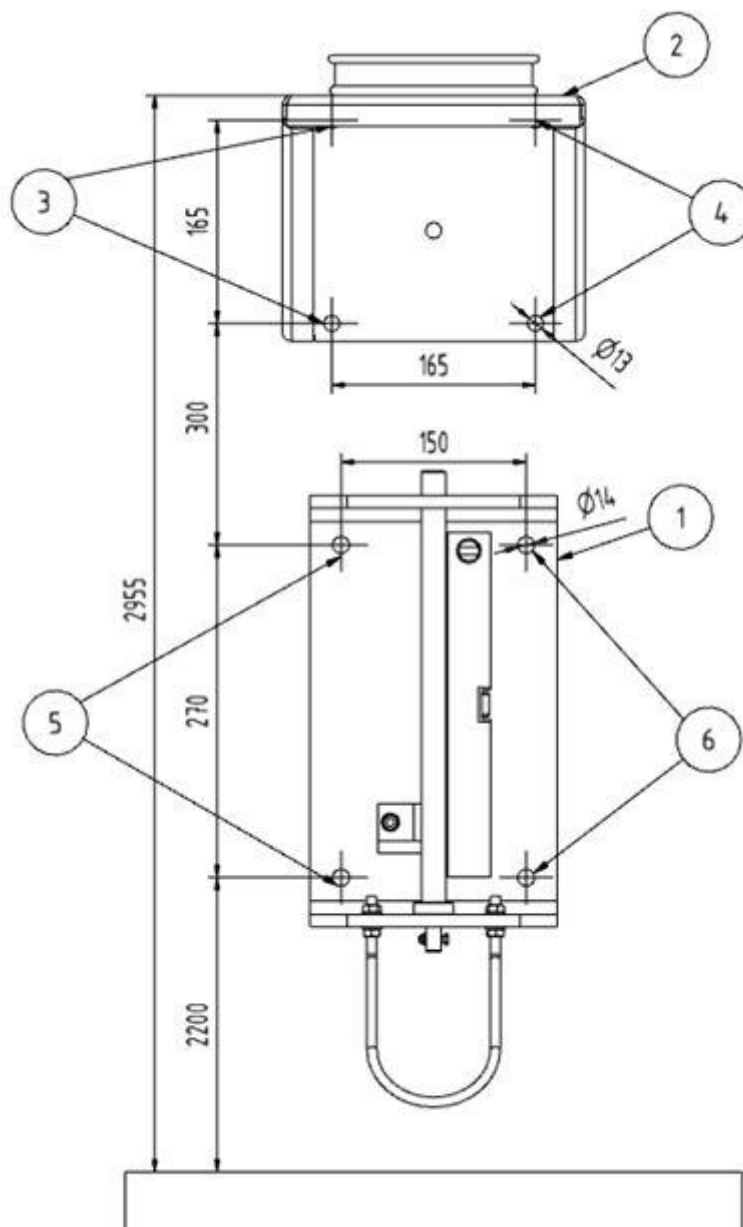


Bild 19: Vägghållare

Pos.	Beteckning	Pos.	Beteckning
1	Vägghållare	3,4,5,6	Borrhål
2	Sugöppning		

Tab. 21: Positioner på produkten

1. Montera vägghållaren för bommen och vägghållaren med insugningsöppning på en bärande vägg eller pelare med lämpliga skruvar och pluggar.

HÄNVISNING

Beakta rekommenderade monteringsmaterial som anges i denna bruksanvisning.

2. Använd avsedda borrhål i vägghållarna.
3. Justera in vägghållarna med ett vattenpass.
4. Lägg vid behov in distansbrickor mellan vägghållaren och underlaget för att jämna ut ev. ojämnheter.

5.4 Montera rörhållare och hållare för sugarm

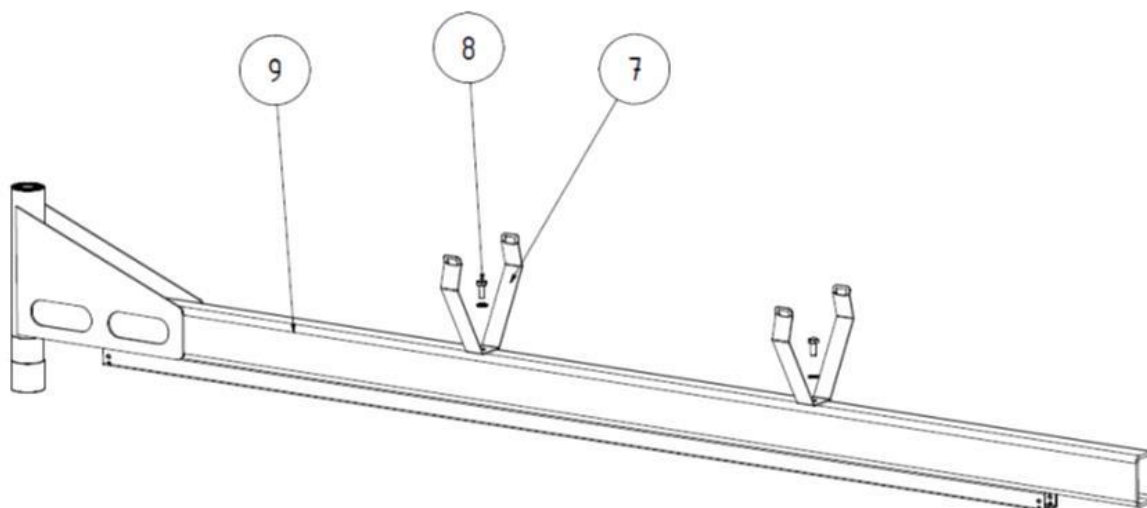


Bild 20: Rörhållare och hållare för sugarm

Pos.	Beteckning	Pos.	Beteckning
7	Rörhållare	9	Bom
8	Skruvar (M8 x 20)		

Tab. 22: Positioner på produkten

1. Montera rörhållarna på bommen med skruvar och passande distansbrickor. Erforderlig mängd rörhållare och skruvar medföljer leveransen.
2. För 2 m bommen krävs en rörhållare och för 3 m bommen två rörhållare för monteringen.

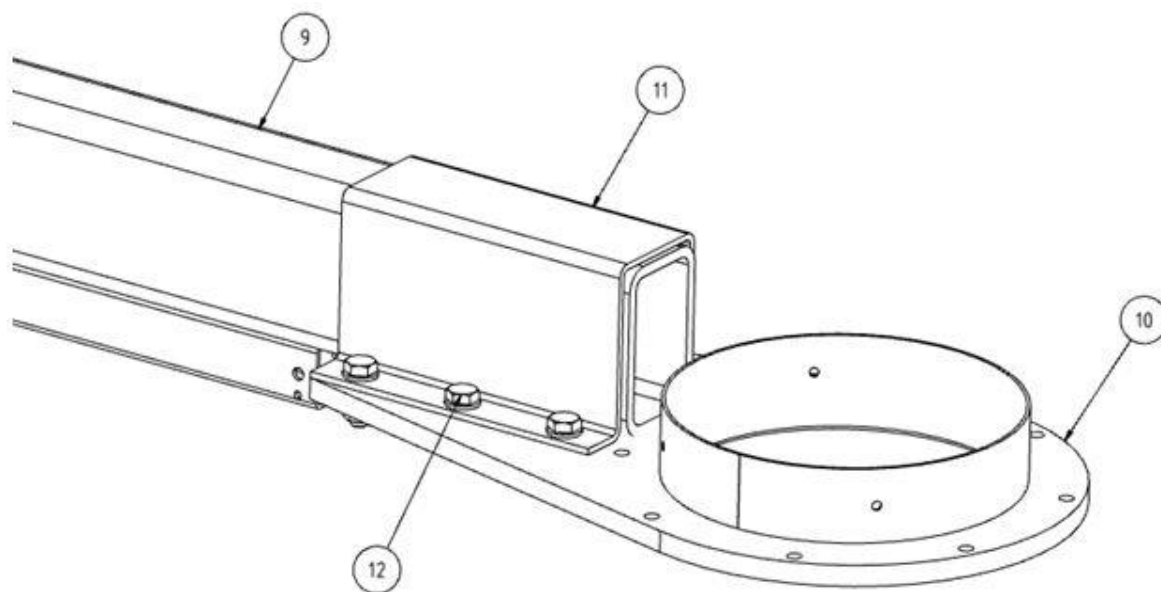


Bild 21: Sugarmshållare

Pos.	Beteckning	Pos.	Beteckning
9	Bom	11	Klämprofil
10	Sugarmshållare	12	Skruvar (M8x25)

Tab. 23:

3. Montera hållaren till sugarmen på bommen med klämprofil, skruvar och passande distansbrickor.

5.5 Montera bommen på vägghållaren

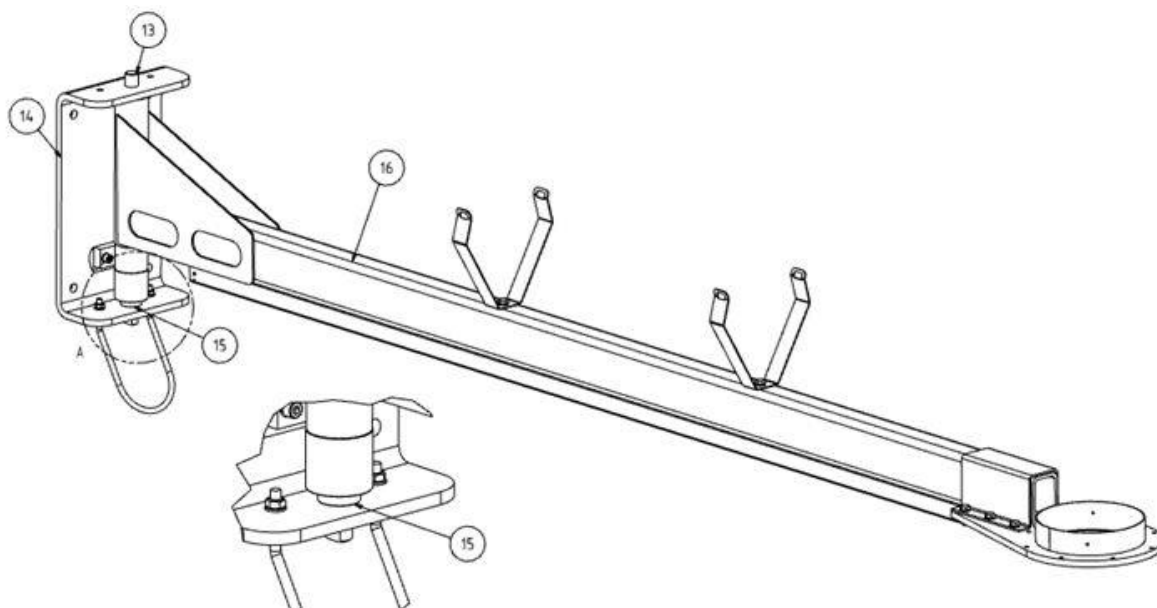


Bild 22: Bom på vägghållaren

Pos.	Beteckning	Pos.	Beteckning
13	Axeltapp	16	Bom
14	Vägghållare	17	Skruvar (M5 x 20)
15	Distansbricka		

Tab. 24: Positioner på produkten

1. Dra ut axeltappen ur vägghållaren.
2. Positionera distansbrickorna på den undre delen av vägghållaren.
3. Positionera bommen i vägghållaren så att axeltappen utan vidare kan skjutas in. Distansbrickan måste läggas in nedtill.
4. Skjut in axeltappen i vägghållaren, distansskivan och bommen.
5. Fixera den inskjutna axeltappen under vägghållaren med skruven.

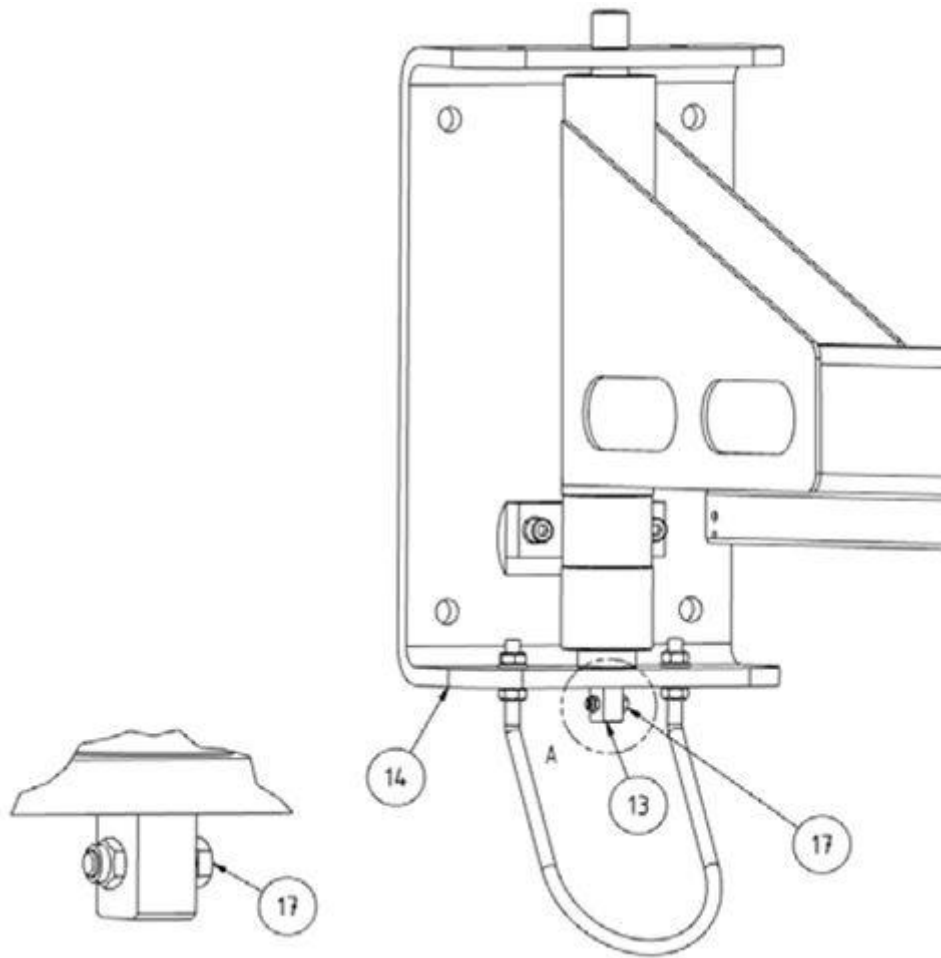


Bild 23: Vägghållare

5.6 Montera sugarmen vid bommen

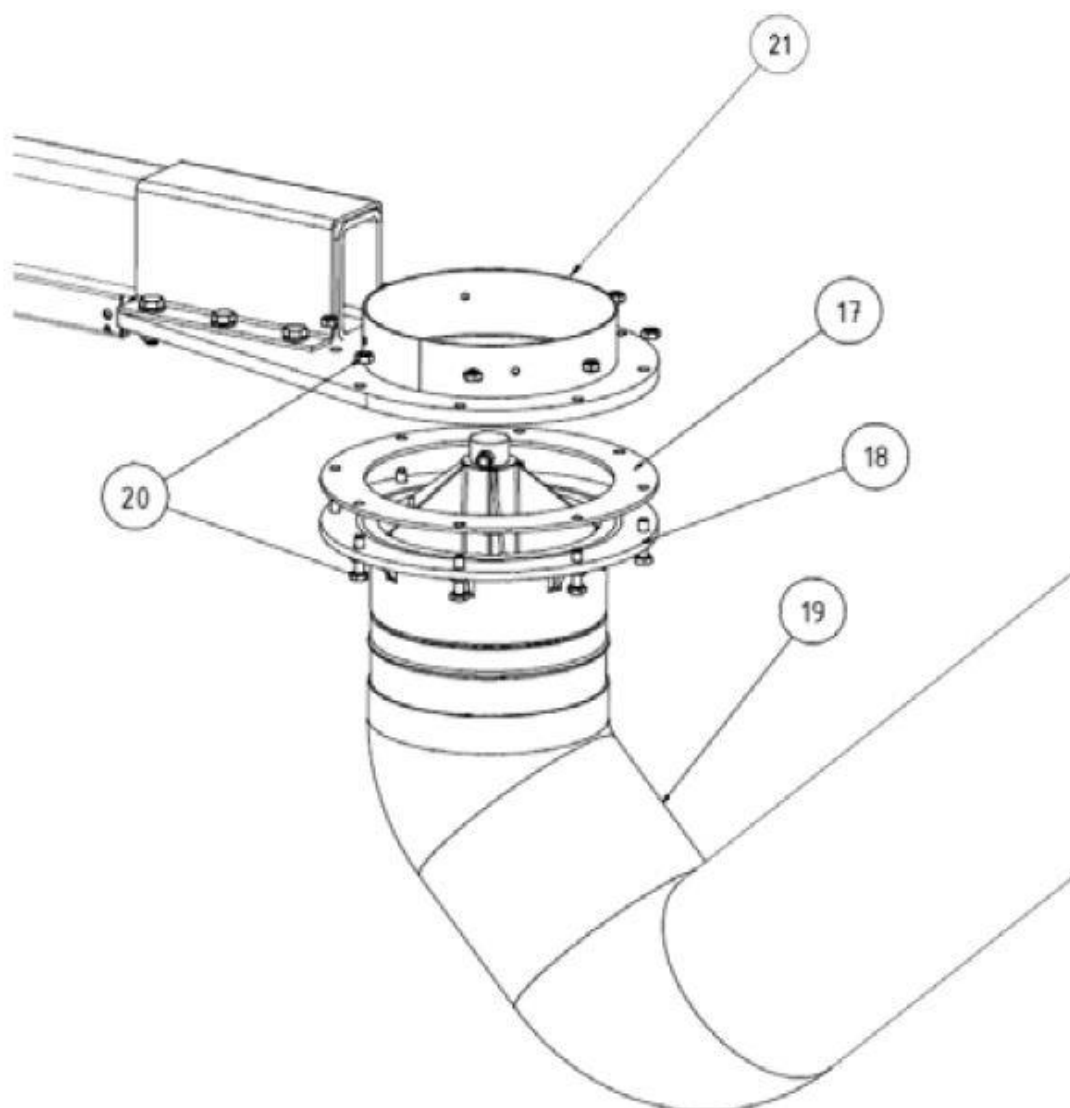


Bild 24: Sugarm vid bommen

Pos.	Beteckning	Pos.	Beteckning
17	Gummitätning	20	Skruvar (M6 x 25 – 8.8) + muttrar
18	Fläns vridkrans	21	Sugarmshållare
19	Sugarm		

Tab. 25: Positioner på produkten

1. Lägg den platta gummipackningen på flänsen på sugarmens vridkrans.
2. Skruva fast vridkransens fläns vid hållaren för sugarmen med skruvar och muttrar inkl. den platta gummipackningen.

5.7 Montera det spiralfalsade röret på bommen

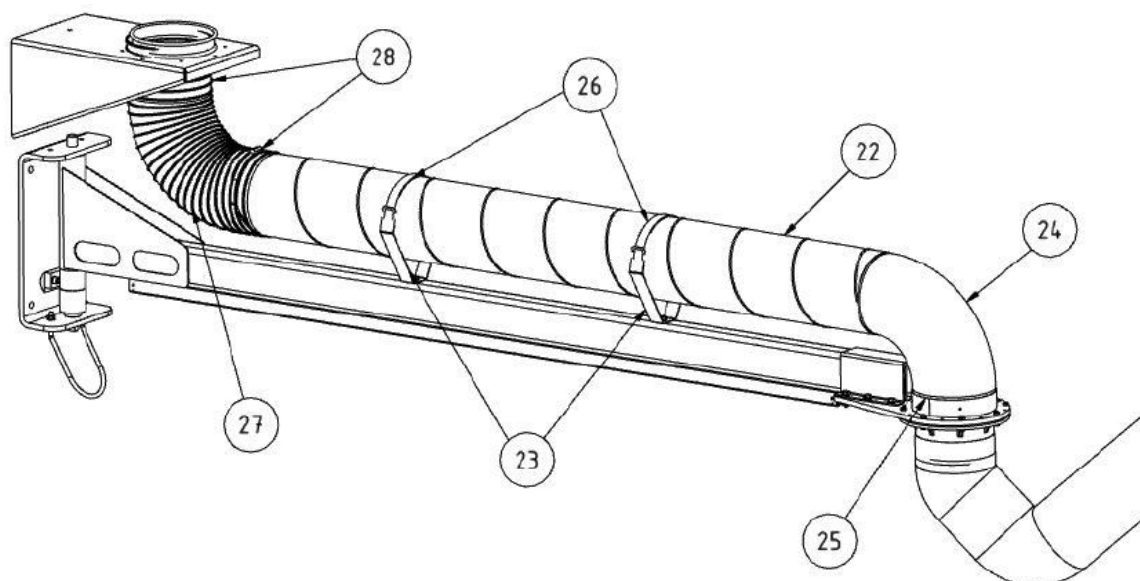


Bild 25: Spiralfalsat rör

Pos.	Beteckning	Pos.	Beteckning
22	Spiralfalsat rör	26	Kardborreband
23	Rörhållare	27	Sugslang
24	Rörböj	28	Slangklämmor
25	Sugarmshållare		

Tab. 26: Positioner på produkten

1. Sätt in rörböjen i det spiralfalsade röret.
2. Lägg det spiralfalsade röret inkl. rörböj på rörhållaren. Se till att rörböjen sätts in i stosen på sugarmshållaren.
3. Fäst rörböjen med bifogade plåtskruvar.
4. Fixera det spiralfalsade röret med kardborrebandet. Lägg kardborrebandet runt om det spiralfalsade röret och trä sedan in kardborrebandet i öppningarna i hållarna. Dra slutligen åt hårt.
5. Koppla fast sugslangen med det spiralfalsade röret och vägghållaren, fäst sedan sugslangens ändar med slangklämmor.

HÄNVISNING

En trådmatare kan till exempel hängas in i draganordningen under bommen.

OBS!

Maximalt tillåten vikt på bommen som uppgår till 50 kg får inte överskridas.

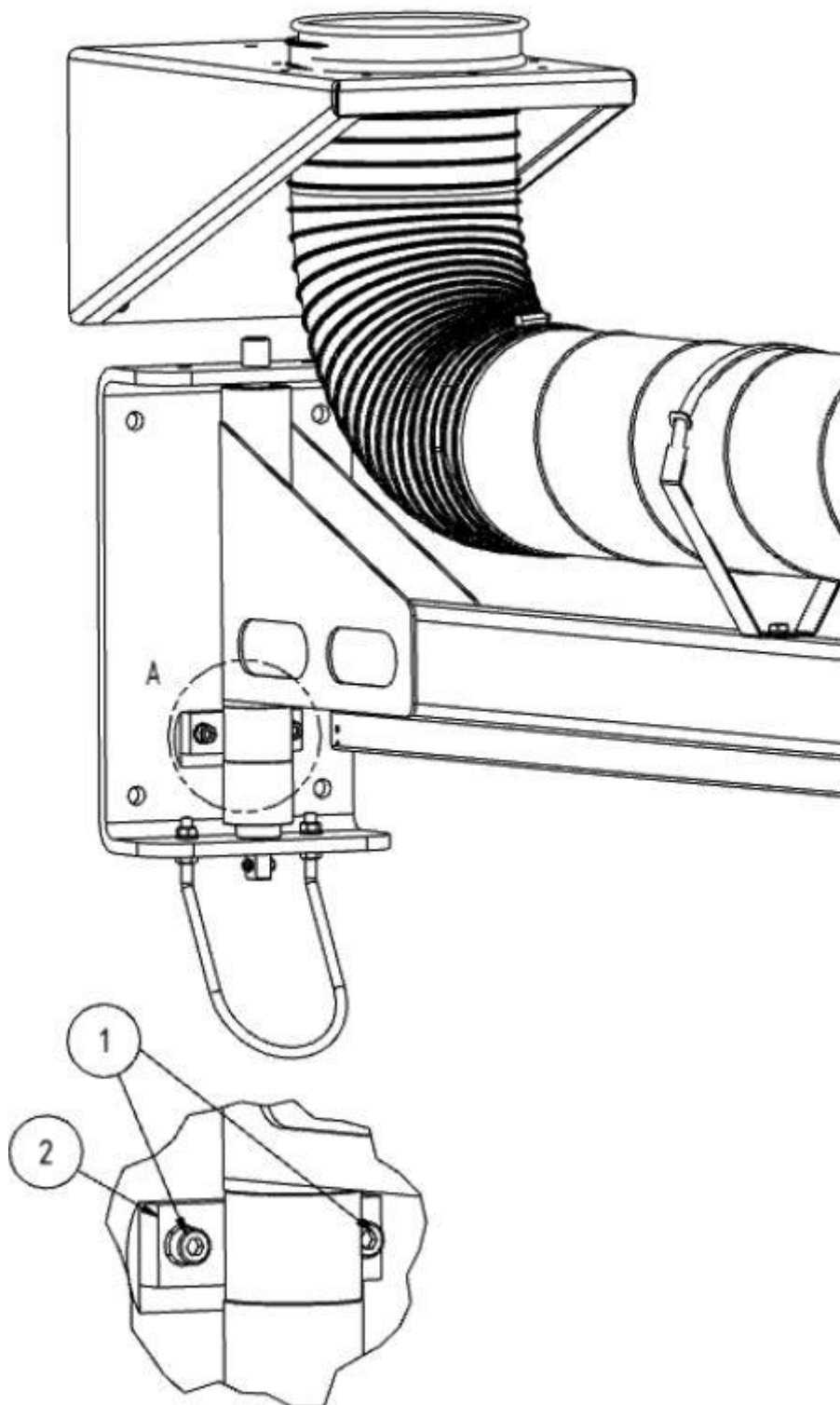


Bild 26: Broms för bom

Pos.	Beteckning	Pos.	Beteckning
1	Skruv	2	Broms

Tab. 27: Positioner på produkten

- Eventuell måste bromsen på bommens vägghållare justeras efter att den kompletta sugarmen har monterats, så att den stannar kvar själv i alla positioner. Bromsverkan kan ställas in genom att skruven lossas/dras åt.

5.8 Montera sugkåpa med belysning - tillval

I nedanstående kapitel beskrivs monteringen och kabeldragningen för sugkåpan med belysning.

HÄNVISNING

Kontrollera vilken produktvariant du har innan monteringen påbörjas för att bestämma rätt kabeldragning. Se nedanstående kapitel.

5.8.1 Kabeldragning – Sugarmar med kranbom

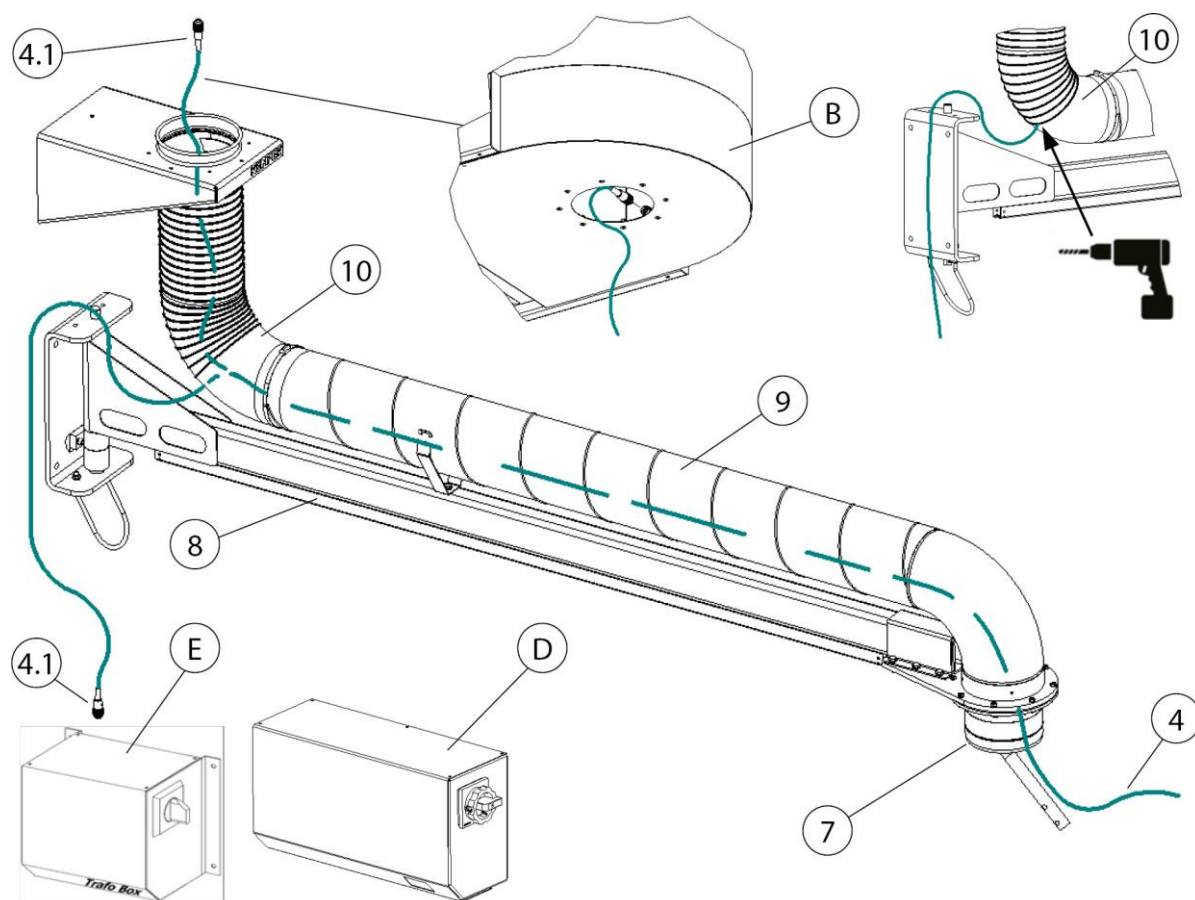


Bild 27: Kabeldragning – Sugarmar med kranbom

Möjliga varianter för kabeldragning

Pos.	Beteckning	Anslutningsuttag för belysning
B	Stationär filterenhet	Anslutningsuttag i enheten
C	Stationär filterenhet med kontrollbox	Anslutningsuttag på kontrollbox
D	Kontrollbox	Anslutningsuttag på kontrollbox
E	Transformatorbox	Anslutningsuttag på transformatorbox

Tab. 28: Positioner på produkten

Pos.	Beteckning	Pos.	Beteckning
4	Kopplingskabel (20 m)	8	Bom (2 – 6 m)
4.1	Anslutningskontakt	9	Rörledning
7	Vridkrans	10	Rörböj

Tab. 29: Positioner på produkten

Kabeldragning – stationär filterenhet med anslutningsuttag i enheten

1. Anslut kopplingskabeln (pos. 4) till enheten. Sätt in anslutningskontakten (pos. 4.1.) i anslutningsuttaget (pos. 4.2).
2. Dra kopplingskabeln (pos. 4) genom rörledningen fram till sugarmen.
3. Ytterligare arbetssteg beskrivs i kapitel: Kabeldragning 2-4 m sugarm.

Kabeldragning – stationär filterenhet med kontrollbox eller transformatorbox

1. Anslut kopplingskabeln (pos. 4) till Control-Box (pos. D) eller transformatorboxen (pos. E). Sätt in anslutningskontakten (pos. 4.1.) i avsett anslutningsuttag.
2. Dra kopplingskabeln (pos. 4) fram till bommens (pos. 9) rörböj (pos. 10).

HÄNVISNING

Risk för skador på kopplingskabeln om den utsätts för dragbelastning eller kläms in!

Beakta när kopplingskabeln dras att den inte utsätts för dragkraft eller kläms in vid lederna.

Lämna tillräckligt mycket längd när kabeln dras!

3. Borra ett hå på baksidan av rörböjen (pos. 10) och sätt in en passande kabelgenomföring.
4. Dra kopplingskabeln (pos. 4) genom kabelgenomföringen, rörledningen, vridkransen fram till sugarmen.
5. Ytterligare arbetssteg beskrivs i kapitel: Kabeldragning + Anslutning av sugkåpa med belysning.

5.8.2 Efterutrusta Control-Box - transformator

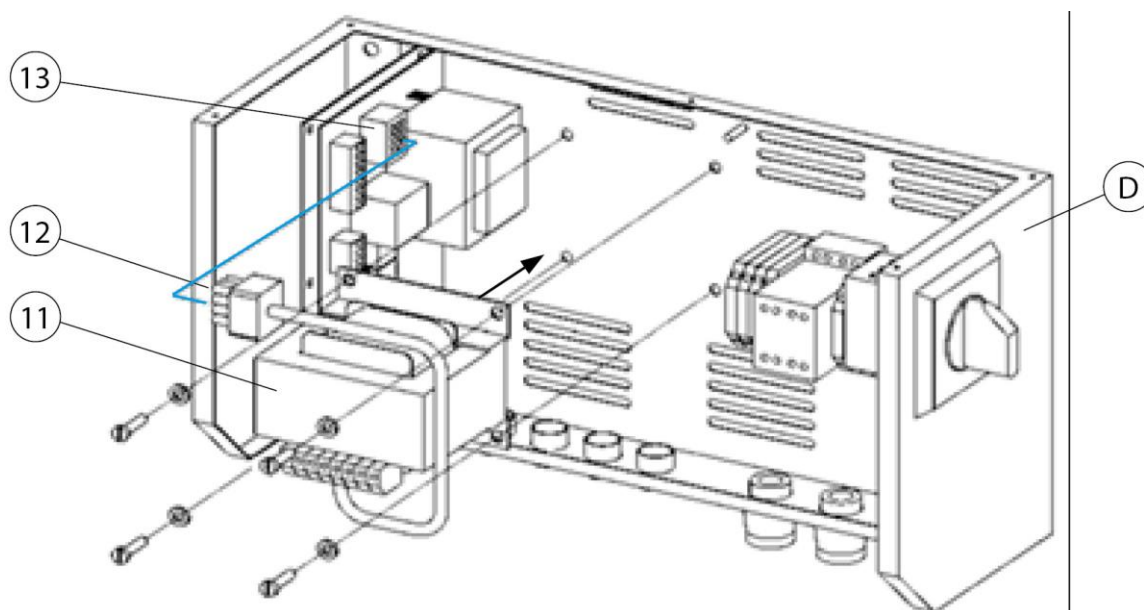


Bild 28: Efterutrusta Control-Box - transformator

Pos.	Beteckning	Pos.	Beteckning
D	Kontrollbox	12	Anslutningskontakt
11	Transformator	13	Anslutningsuttag

Tab. 30: Positioner på produkten

1. Koppla ifrån Control-Box (pos. D) och koppla loss från elnätet.
2. Öppna Control-Box (pos. D) efter att täckplåten har demonterats.
3. Fäst transformatorn (pos. 11) på grundplattan till Control-Box (pos. D). Använd bifogat monteringsmaterial.
4. Sätt in anslutningskontakten (pos. 11.) i anslutningsuttaget (pos. 12).
5. Stäng till Control-Box (pos. D) igen med täckplåten.
6. Anslut Control-Box (pos. D) till elnätet och ta den i drift igen.

6 Användning

Alla personer som är sysselsatta med användning, underhåll eller reparation av produkten måste noggrant läsa igenom denna bruksanvisning samt anvisningar för ev. tillsats- och tillbehörsprodukter, och ha förstått all information som ges.

6.1 Driftspersonalens kvalifikation

Driftansvarig för produkten får endast anvisa sådana personer med självständig användning av produkten som känner till denna arbetsuppgift.

Personer som känner till denna uppgift har instruerats inför aktuell arbetsuppgift och känner till bruksanvisningen och relevanta företagsinterna anvisningar.

Produkten bör endast användas av utbildad och instruerad driftspersonal. Detta krävs för att samtliga medarbetare ska kunna utföra sina uppgifter på ett säkerhets- och faromedvetet arbetssätt.

6.2 Positionera sugkåpan

Sugarmen resp. sugkåpan är konstruerad så att den lätt kan ställas in och flyttas med en hand. När sugkåpan har ställts in på en position stannar den kvar i detta läge. Dessutom kan såväl sugkåpa som sugarmen svängas med 360°, så att nästintill varje position kan ställas in. För att svetsröken ska tas upp i tillräcklig mån är det viktigt att sugkåpan alltid har positionerats rätt. Rätt position beskrivs i nedanstående bild.

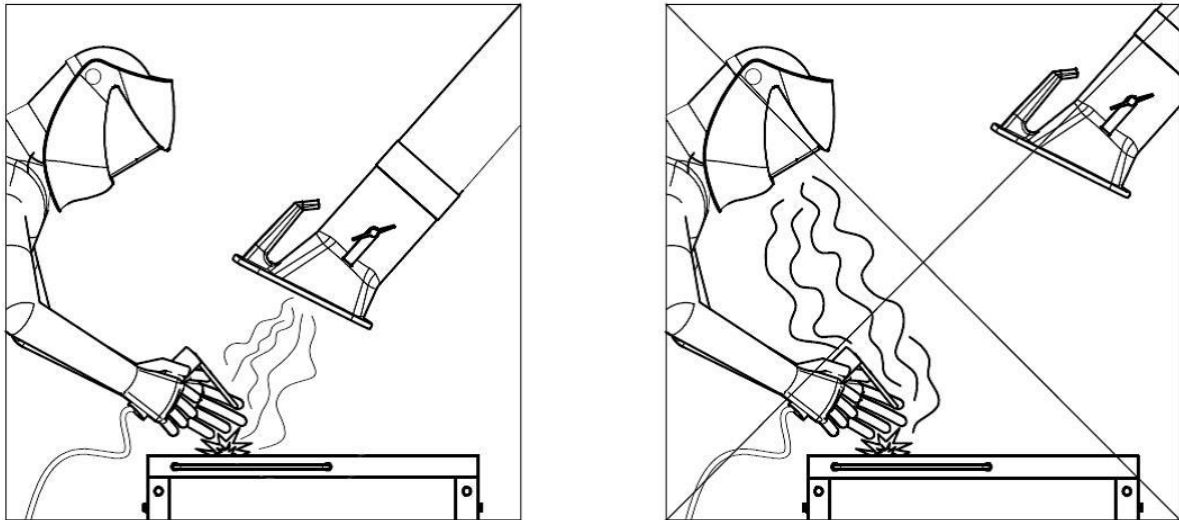


Bild 29: Positionering av sugkåpan

- Positionera sugarmen så att sugkåpan befinner sig ca 25 cm snett ovanför svetsstället.
- Sugkåpan måste positioneras så att en tar upp svetsröken säkert med hänsyn till såväl rökens termiskt beroende rörelser som sugräckvidden.
- Flytta alltid sugkåpan till det nya svetsstället.

▲ VARNING

Om sugkåpa har positionerats felaktigt eller om sugprestandan är för svag kan det inte längre garanteras att sugkåpan kan ta upp luften som innehåller farliga ämnen. Därmed finns det risk för att farliga ämnen leds till driftspersonalens andningsområde, vilket kan leda till hälsoskador!

7 Tillsyn

De anvisningar som anges i detta kapitel ska uppfattas som minimikrav. Beroende på rådande driftvillkor kan ytterligare anvisningar vara nödvändiga för att hålla produkten i ett optimalt skick.

De underhålls- och reparationsarbeten som beskrivs i detta kapitel får endast utföras av driftansvarigs särskilt utbildade reparationspersonal.

Erforderliga reservdelar måste uppfylla de tekniska krav som har fastlagts av tillverkaren.

Detta kan alltid garanteras vid originalreservdelar.

Vidtag åtgärder för en säker och miljövänlig avfallshantering av driftvätskor och utbytesdelar.

Vid tillsynsarbeten ska de säkerhetsanvisningar som anges i denna bruksanvisning beaktas.

7.1 Skötsel

Skötseln av produkten begränsas i väsentlig mån till rengöring av produktens alla ytor samt, om förhanden, kontroll av filterinsatserna.

Beakta varningsanvisningarna som anges i kapitel "Säkerhetsanvisningar för tillsyn / störningsåtgärder på produkten".

HÄNVISNING

Rengör inte produkten med tryckluft. Detta kan leda till att stoftpartiklar eller smutspartiklar hamnar i omgivningsluften.

En lämplig skötsel bidrar till att hålla produkten i funktionsdugligt skick under längre tid.

- Rengör produkten noggrant varje månad.
- Produktens yttre ytor kan rengöras med en industridammsugare av stoftklass H eller alternativt torkas av med en fuktig duk.

7.2 Underhåll

En säker funktion av produkten påverkas positivt om kontroll och underhåll genomförs regelbundet, dvs. minst en gång i månaden.

Beakta de varningsanvisningar för tillsyn som anges i kapitel "Säkerhet".

⚠ VARNING

Varning för allvarliga personskador.

Vid felaktig hantering finns det risk för allvarliga personskador, till exempel risk för klämskador eller att fingrar eller händer dras av vid okontrollerade rörelser av enstaka maskinelement.

Reparations- och underhållsarbeten på produkten får endast utföras av utbildad och behörig specialiserad personal med hänsyn till gällande säkerhetsanvisningar och gällande arbetsmiljöregler.

Underhålls- och reparationsarbeten samt felsökning får endast genomföras efter att anläggningen har kopplats ifrån.

7.3 Nödfallsåtgärder

Om brand uppstår i produkten eller i ett av upptagningselementen krävs följande åtgärder:

1. Koppla loss produkten från elnätet! Om sådan finns, dra ut nätstickkontakten; ställ huvudströmbrytaren på 0-läge; bryt tilledningssäkringarna.
2. Koppla loss tryckluftsförsörjningen om sådan finns.
3. Bekämpa brandhärden med en konventionell pulversläckare.
4. Informera den lokala räddningstjänsten vid behov.

⚠ VARNING

Öppna inte produkter med underhållsdörr. Risk för stickflamma!

Vid brand får produkten endast vidröras med lämpliga skyddshandskar. Risk för brännskador!

8 Avfallshantering

▲ VARNING

Hudkontakt med svetsrök osv kan leda till hudirritationer hos känsliga personer.

Demonteringsarbeten på produkten får endast utföras av utbildad och behörig specialiserad personal med hänsyn till gällande säkerhetsanvisningar och gällande arbetsmiljöregler.

Risk för allvarliga hälsoskador på andningsorgan och luftvägar.

Använd skyddskläder, handskar och ett andningsskyddssystem med fläkt för att undvika kontakt med och inandning av stoftpartiklar.

Undvik att farliga stoftpartiklar släpps ut vid demonteringsarbeten så att personer i omgivningen inte löper risk att skadas.

▲ FÖRSIKTIG

Vid alla arbeten vid och med produkten måste lagstadgade skyldigheter för att undvika avfall samt för föreskriven återanvändning/bortskaffning iakttas.

8.1 Plaster

Ev. plastmaterial som kommer till användning ska sorteras i största möjliga mån. Plastmaterial ska sorteras med hänsyn till lagstadgade krav.

8.2 Metaller

Ev. metaller som kommer till användning ska källsorteras och avfallshanteras.

Avfallshanteringen ska genomföras av ett härför auktoriserat bolag.

8.3 Filterelement

Filterelement som kommer till användning ska sorteras med hänsyn till lagstadgade krav.

9 Bilaga

9.1 EG-försäkran för inbyggnad

Beteckning: Tillsatsprodukt
Serie: Absaugarm 4-7m
Typ: **79205** (ev. avvikande artikelnummer vid annan produktvariant)
Maskin-ID: Se typskylt i den främre delen av denna bruksanvisning.
Produkten har utvecklats, konstruerats och tillverkats som delvis fullbordad maskin i överensstämmelse med tillämpliga EG-direktiv.
2006/42/EG – Maskindirektiv

Firma: På eget ansvar av
KEMPER GmbH
Von-Siemens-Str. 20, D-48691 Vreden
Den delvis fullbordade maskinen får inte tas i drift förrän det har konstaterats att maskinen, i vilken den delvis fullbordade maskinen ska byggas in, uppfyller kraven som anges i maskindirektivet 2006/42/EG.

Följande harmoniserade standarder har tillämpats:

EN ISO 12100:2010 Maskinsäkerhet - Allmänna konstruktionsprinciper

EN ISO 13857:2019 Maskinsäkerhet - Säkerhetsavstånd

EN ISO 13854:2019 Maskinsäkerhet - Minimiutrymmen

En komplett lista över tillämpade standarder, direktiv och specifikationer finns hos tillverkaren. Bruksanvisningen som hör till produkten är förhanden.

Ytterligare information:

Försäkran om överensstämmelse upphör att gälla vid ej avsedd användning samt vid konstruktiva ändringar som inte har bekräftats i skriftlig form av oss som tillverkare.

Vreden, 08.11.2022

Ort, datum



B. Kemper

VD

Information om undertecknad

9.2 UKCA Declaration of Installation

Designation:	Installation products
Series:	Absaugarm 4-7m
Type:	79205 (possibly different article numbers for other product variants)
Machine ID:	See name plate in front section of this operating manual This product is developed, designed and manufactured in accordance with the UKCA directives Supply of Machinery (safety) Regulations 2008
Company:	At the sole responsibility of KEMPER GmbH Von-Siemens-Str. 20, D-48691 Vreden

The following designated standards and technical specifications have been applied:

BS EN ISO 12100:2010 Safety of machinery - General principles for design
BS EN ISO 13857:2019 Safety of machinery - Safety distances
BS EN ISO 13854:2019 Safety of machinery

A complete list of standards, directives and specifications applied is available from the manufacturer. The operating manual belonging to the product is available.

Additional information:

If it is not used for as intended or the design is altered, the Declaration of Conformity expires, unless confirmed in writing by us as manufacturers.

Vreden, 08.11.2022

Place, date

B. Kemper



CEO

Identification of the signatory

9.3 Tekniska data

Beteckning	Diameter	Vikt	Ungefärlig ljudnivå vid 1.000 m ³ /h
Sugarm 4,0 m	Ø 150 mm	60 kg	64 dB(A)
Sugarm 5,0 m	Ø 150 mm	63 kg	64 dB(A)
Sugarm 6,0 m	Ø 150 mm	66 kg	64 dB(A)
Sugarm 7,0 m	Ø 150 mm	75 kg	64 dB(A)

Tab. 31: Tekniska data

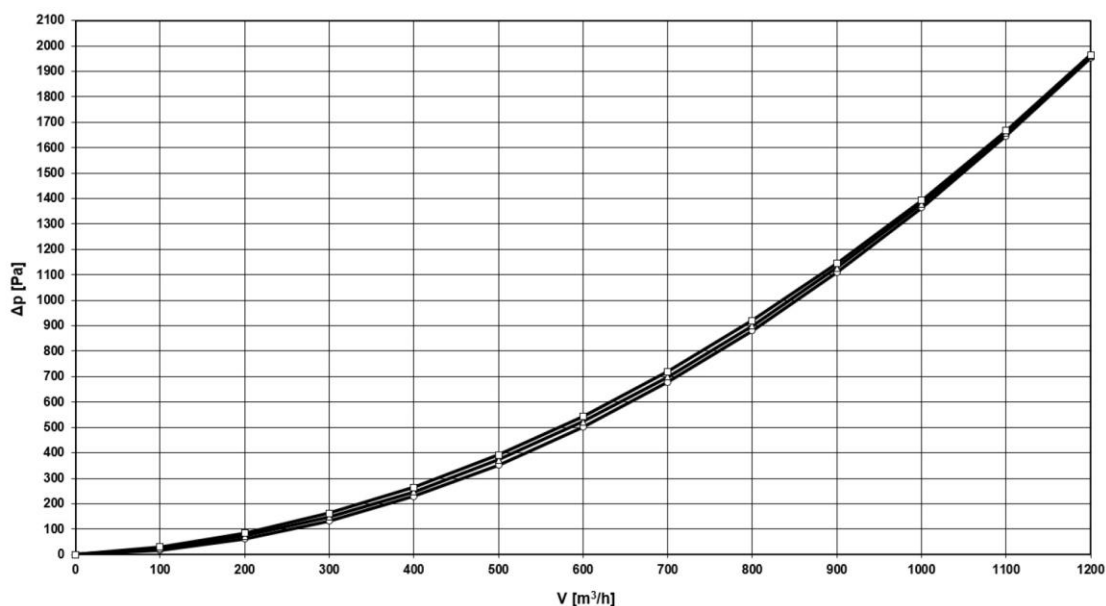


Bild 30: Tryckförlustdiagram

I tryckförlustdiagrammet visas approximativa värden för ett vanligt arbetsläge för produkten, som i praktiken avviker från diagramvärdena beroende på produktens positionering.

9.4 Reservdelar och tillbehör

Beteckning	Artikelnr.:
Reservslang för svängbar bom Längd 1,5 m, Ø 165 mm	1140193

Tab. 32: Reservdelar

1 Yleistä	- 80 -
1.1 Johdanto	- 80 -
1.2 Tekijänoikeuksia ja teollisoikeuksia koskevat ohjeet.....	- 80 -
1.3 Ohjeita käyttäjäyritykselle	- 80 -
2 Turvallisuus.....	- 82 -
2.1 Yleistä.....	- 82 -
2.2 Merkkejä ja symboleja koskevat ohjeet.....	- 82 -
2.3 Käyttäjäyrityksen kiinnitettävät merkinnät/kilvet.....	- 83 -
2.4 Turvaohjeet käyttöhenkilöstölle.....	- 83 -
2.5 Turvaohjeet kunnossapitoon/häiriönpoistoon	- 84 -
2.6 Ohjeita erityisistä vaaratyypeistä	- 84 -
3 Tuotetiedot	- 86 -
3.1 Toimintakuvaus.....	- 86 -
3.2 Määräystenmukainen käyttö	- 88 -
3.3 Kohtuudella ennakoitavissa oleva virhekkäyttö	- 88 -
3.4 Tuotteessa olevat merkinnät ja kilvet	- 89 -
3.5 Jäämävaara	- 89 -
4 Kuljetus ja varastointi.....	- 91 -
4.1 Kuljetus	- 91 -
4.2 Varastointi	- 91 -
5 Asennus.....	- 92 -
5.1 Edellytykset asennukselle.....	- 93 -
5.2 Seinäpidikkeen kantokyky poistoimuvarsien avulla.....	- 93 -
5.3 Seinäpidikkeen asennus	- 94 -
5.4 Putkipidikkeen ja poistoimuvarren pidikkeen asennus.....	- 95 -
5.5 Puomivarren asennus seinäpidikkeeseen.....	- 96 -
5.6 Poistoimuvarren asennus puomivarteen	- 98 -
5.7 Kierresaumatus putken asennus puomivarrelle	- 100 -
5.8 Valaistuksella varustetun poistoimukuvun asennus – lisätarvike	- 103 -
5.8.1 Johdotus – poistoimuvarsi ja nosturipuomi.....	- 104 -
5.8.2 Control-Box-muuntajan jälkivarustelu.....	- 106 -
6 Käyttö	- 107 -
6.1 Käyttöhenkilöstön pätevyys.....	- 107 -

6.2	Poistoimukuvun asemointi	- 107 -
7	Kunnossapito	- 109 -
7.1	Hoito	- 109 -
7.2	Huolto	- 109 -
7.3	Toimenpiteet hätätapauksessa	- 110 -
8	Hävittäminen	- 111 -
8.1	Muovit	- 111 -
8.2	Metallit	- 111 -
8.3	Suodatinelementit.....	- 111 -
9	Liite	- 112 -
9.1	EY-liittämismvakuutus	- 112 -
9.2	UKCA Declaration of Installation	- 113 -
9.3	Tekniset tiedot	- 114 -
9.4	Varaosat ja tarvikkeet.....	- 115 -

1 Yleistä

1.1 Johdanto

Tämä käyttöohje on huomattava apu tuotteen oikeaan ja vaarattomaan käyttöön.

Käyttöohje sisältää tärkeitä ohjeita tuotteen turvallista, asianmukaista ja taloudellista käyttöä varten. Sen noudattaminen auttaa välttämään vaaroja, vähentämään korjauskustannuksia ja seisokkeja sekä lisäämään tuotteen luotettavuutta ja käyttöikä. Käyttöohjeen on oltava jatkuvasti käytettävissä ja jokaisen tuotteen parissa tehtäviin töihin valtuutetun henkilön on luettava ja sovellettava sitä.

Siihen kuuluvat muun muassa:

- käyttö ja häiriönpoisto käytössä,
- kunnossapito (hoito, huolto),
- kuljetus,
- asennus,
- hävittäminen.

Tekniset muutokset ja virheet mahdollisia.

1.2 Tekijänoikeuksia ja teollisoikeuksia koskevat ohjeet

Tätä käyttöohjetta on käsiteltävä luottamuksellisesti. Se tulee antaa vain oikeutettujen henkilöiden saataville. Sen saa luovuttaa kolmannelle osapuolelle vain KEMPER GmbH:n, jatkossa valmistajan, kirjallisella suostumuksella.

Kaikki asiakirjat on suojattu tekijänoikeuden tarkoittamalla tavalla. Asiakirjojen edelleen luovuttaminen ja monistaminen sekä niiden sisällön käyttö ja tiedottaminen on kiellettyä. Mikäli tätä ei selkeästi kirjallisesti luvata.

Rikkomukset ovat rangaistava teko ja velvoittavat vahingonkorvaukseen. Kaikki oikeudet kaupallisiin suoja-oikeuksiin omistaa valmistaja.

1.3 Ohjeita käyttäjäyritykselle

Käyttöohje on tärkeä osa tuotetta.

Käyttäjäyritys vastaa siitä, että käyttöhenkilöstö saa/ottaa ohjeen tiedoksi.

Käyttäjäyrityksen on täydennettävä käyttöohjetta toimintaohjeilla kansallisten tapaturmanehkäisy- ja ympäristönsuojelumääräysten perusteella, mukaan lukien valvonta- ja ilmoitusvelvollisuudet yrityksen omat erityisyydet huomioiden, esimerkiksi työorganisaation, työnkulkujen

ja käytetyn käyttöhenkilöstön suhteen. Käyttöohjeen ja käyttömaassa sekä käyttöpaikalla voimassa olevien sitovien tapaturmanehkäisyä koskevien määräysten lisäksi on myös huomioitava voimassa olevat ammattitekniset määräykset turvallisesta ja ammattimaisesta työskentelystä.

Käyttäjyryitys ei saa suorittaa tuotteeseen ilman valmistajan lupaa minkäänlaisia muutoksia, lisä- tai muutostöitä, jotka saattavat vaikuttaa turvallisuuteen! Käyttöön tulevien varaosien on vastattava valmistajan määrittämiä teknisiä vaatimuksia. Tämä on aina taattua alkuperäisillä varaosilla.

Tuotteen käyttöön, huoltoon ja kuljetukseen tulee käyttää vain koulutettua tai opastettua käyttöhenkilöstöä. Käyttöhenkilöstön vastualueet käyttöä, huoltoa ja kuljetusta varten on määritettävä selkeästi.

2 Turvallisuus

2.1 Yleistä

Tuote on kehitetty ja rakennettu tekniikan tasoa vastaavasti ja hyväksytyjen turvallisuusteknisten määräysten mukaisesti. Tuotteen käytössä voi käyttökäyttäjälle aiheutua teknisiä vaaroja tai tuotetta tai muuta aineellista omaisuutta koskevia haittoja, jos:

- käyttö tapahtuu muun kuin koulutetun tai opastetun käyttökäyttäjän toimesta,
- tuotetta ei käytetä määräystenmukaisesti ja/tai
- tuotetta ei kunnossapidetä asianmukaisesti.

2.2 Merkkejä ja symboleja koskevat ohjeet

▲ VAARA

Tämä symboli yhdessä merkkisanan "Vaara" kanssa ilmoittaa välittömästi uhkaavasta vaarasta. Turvaohjeen noudattamatta jättäminen johtaa kuolemaan tai erittäin vakaviin vammoihin.

▲ VAROITUS

Tämä symboli yhdessä merkkisanan "Varoitus" kanssa ilmoittaa mahdollisesti vaarallisesta tilanteesta. Turvaohjeen noudattamatta jättäminen voi johtaa kuolemaan tai erittäin vakaviin vammoihin.

▲ HUOMIO

Tämä symboli yhdessä merkkisanan "Huomio" kanssa ilmoittaa mahdollisesti vaarallisesta tilanteesta. Turvaohjeen noudattamatta jättäminen voi johtaa lieviin tai vähäisiin vammoihin.

Tätä symbolia käytetään myös varoituksena aineellisista vahingoista.

HUOMAUTUS

Yleiset ohjeet ovat yksinkertaisia edelleen johtavia tietoja, jotka eivät varoita henkilövahingoista tai aineellisista vahingoista.

1. Käsittelyvaiheiden luettelot on merkitty pisteellisinä numeroina, joissa järjestys on tärkeää.

- Huomiopisteellä merkitään osien luettelot selityksessä tai ohjeissa, joissa järjestys ei ole tärkeää.

2.3 Käyttäjärityksen kiinnitettävät merkinnät/kilvet

Käyttäjärityksellä on velvollisuus kiinnittää tuotteeseen ja sitä ympäröivään ympäristöön tarvittaessa lisää merkintöjä ja kilpiä.

Tällaiset merkinnät ja kilvet voivat koskea esimerkiksi määräyksiä henkilökohtaisen suojarustuksen käyttöön.

2.4 Turvaohjeet käyttöhenkilöstölle

Ennen käyttöä tuotteen käyttäjä on opastettava tuotteen käsittelyyn sekä käytettävistä materiaaleista ja apuvälineistä tiedoin, ohjein ja koulutuksin.

Tuotetta saa käyttää vain teknisesti moitteettomassa kunnossa sekä määräystenmukaisesti, turvallisuus- ja vaaranäkökohdat huomioiden tätä käyttöohjetta noudattaen! Kaikki häiriöt, ja erityisesti sellaiset, jotka saattavat häiritä turvallisuutta, on korjattava välittömästi!

Jokaisen käyttöönottoon, käyttöön tai kunnossapitoon valtuutetun henkilön on oltava lukenut ja ymmärtänyt tämä käyttöohje kokonaan. Työkäytön aikana on liian myöhäistä. Tämä koskee erityisesti vain satunnaisesti tuotteella käytettävää käyttöhenkilöstöä.

Käyttöohjeen on oltava jatkuvasti käsillä tuotteen lähetyvillä.

Emme vastaa vahingoista tai onnettomuuksista, jotka aiheutuvat käyttöohjeen noudattamatta jättämisestä.

Voimassa olevia tapaturmanehkäisymääräyksiä sekä muita yleisesti hyväksytyjä, turvallisuusteknisiä ja työterveydellisiä määräyksiä on noudatettava.

Vastuualueet eri tehtäviin huollon ja kunnossapidon puitteissa on määritettävä selkeästi ja niitä on noudatettava. Vain näin virhetoiminta - erityisesti vaaratilanteissa - voidaan välttää.

Käyttäjäritys velvoittaa käyttöhenkilöstön taikka huoltohenkilöstön käyttämään henkilökohtaista suojarustusta. Niihin kuuluvat erityisesti turvajalkineet, suojalasit ja käsineet.

Älä pidä pitkiä hiuksia avoimina, äläkä käytä löysää vaatetusta tai koruja! On olemassa lisäksi johonkin tarttumisen tai liikkuviin osiin sisään vedetyksi tai mukaan repäistyksi joutumisen vaara!

Jos tuotteessa havaitaan turvallisuuden kannalta oleellisia muutoksia, pysäytä työtapahtuma heti, varmista tuote ja ilmoita tapahtumasta vastaavalle taholle/henkilölle!

Tuotteelle suoritettavat työt saa antaa vain luotettavan, koulutetun käyttöhenkilöstön tehtäväksi. Noudata lakisääteistä sallittua vähimmäisikää!

Koulutettava, opetettava, opastettava tai yleisen koulutuksen puitteissa oleva käyttöhenkilöstö saa toimia tuotteella ainoastaan kokeneen henkilön jatkuvassa valvonnassa!

2.5 Turvaohjeet kunnossapitoon/häiriönpoistoon

Huolto- ja kunnossapito-oville on oltava jatkuvasti vapaa pääsy.

Varustus-, huolto- ja kunnostustyöt sekä häiriönpoiston saa suorittaa ainoastaan tuotteen ollessa sammutettuna.

Kiristä aina huolto- ja kunnostustyöissä avatut ruuviliitokset! Mikäli määrätty, kiristä siihen tarkoitetut ruuvit momenttiavaimella.

Suojele erityisesti liitäntöjä ja kierrelitoksia huollon/korjauksen/hoidon alussa liialta tai hoitoaineilta.

Määrättyjä tai käyttöohjeessa ilmoitettuja toistuvan tarkastuksen aikavälejä on noudatettava.

Merkitse osien yhteenkuuluvuus ennen purkamista.

2.6 Ohjeita erityisistä vaaratyypeistä

▲ VAROITUS

Hitsaussavuhiukkasten aiheuttama vaara terveydelle!

Ihokosketus leikkuusavun jne. kanssa voi herkillä henkilöillä johtaa ihoärsytyksiin!

Tuotteen korjaus- ja huoltotyöt saa suorittaa ainoastaan koulutettu ja valtuutettu ammattihenkilöstö turvaohjeet ja voimassa olevat tapaturmanehkäisymääräykset huomioiden!

Hengityselinten ja -teiden vakavat terveydelliset vauriot mahdollisia!

Käytä suojavaatetusta, käsineitä ja puhallushengityssuojajärjestelmää kosketuksen ja pölyhiukkasten sisäänhengityksen välttämiseksi!

Vaarallisten pölyhiukkasten vapautumista on vältettävä korjaus- ja huoltotöissä, jotta ketään tehtävään kuulumattomia henkilöitä vahingoiteta.

⚠ VAARA**Sähköiskun aiheuttama vaara!**

Tuotteen sähkövarusteille suoritettavat työt saa antaa ainoastaan sähköalan ammattilaisen tai opastetun käyttöhenkilöstön tehtäväksi sähköalan ammattilaisen ohjauksessa ja valvonnassa, sähköteknisiä laitteita koskevien määräysten mukaisesti.

Keskeytä jännitesyöttö ennen tuotteen avaamista esimerkiksi irrottamalla verkkopistoke tuotteen varmistamiseksi tahatonta päällekytkentää vastaan.

Jos esiintyy häiriötä tuotteen sähköisessä energiansyötössä, sammuta tuote välittömästi virtakytkimestä ja – mikäli olemassa – irrota verkkopistoke!

Käytä vain alkuperäissulakkeita annetuilla virranvahvuuksilla!

Sähköiset rakenneosat, joille suoritetaan tarkastus-, huolto- ja korjaustöitä, on kytkettävä jännitteettömiksi. Varmista kytkentäelementit, joiden avulla jännitteettömyys on kytketty, tahatonta tai itsenäistä päällekytkentää vastaan.

Tarkasta ensin jännitteettömäksi kytketyt rakenneosat jännitteettömyyden suhteen, eristä sitten viereiset, jännitteen alaiset rakenneosat. Varmista korjauksissa, ettei rakenteellisia ominaisuuksia muuteta turvallisuutta vaarantavasti.

Tarkasta johto säännöllisesti vaurioiden varalta ja vaihda tarvittaessa.

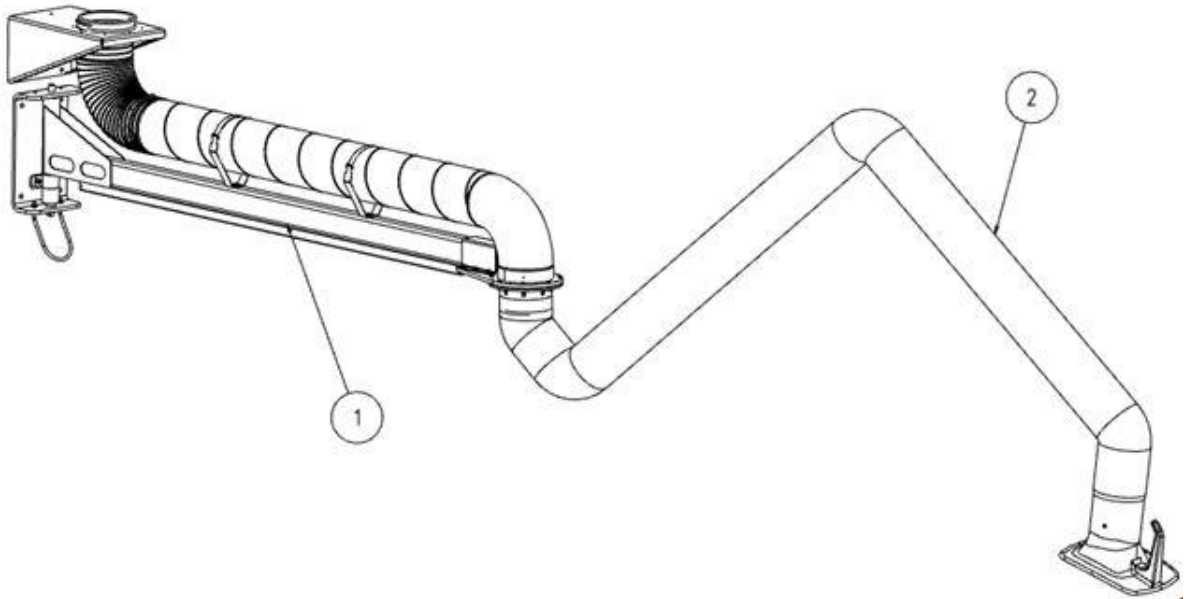
⚠ HUOMIO**Melun aiheuttama vaara terveydelle!**

Tuote voi tuottaa melua, tarkat tiedot löytyvät teknisistä tiedoista. Yhdessä muiden koneiden kanssa ja/tai paikallisten olosuhteiden vuoksi saattaa tuotteen käyttöpaikalla syntyä suurempi äänenpainetaso. Tässä tapauksessa käyttäjäyriyksellä on velvollisuus varustaa käyttöhenkilöstö vastaavalla suojavarustuksella.

3 Tuotetiedot

3.1 Toimintakuvaus

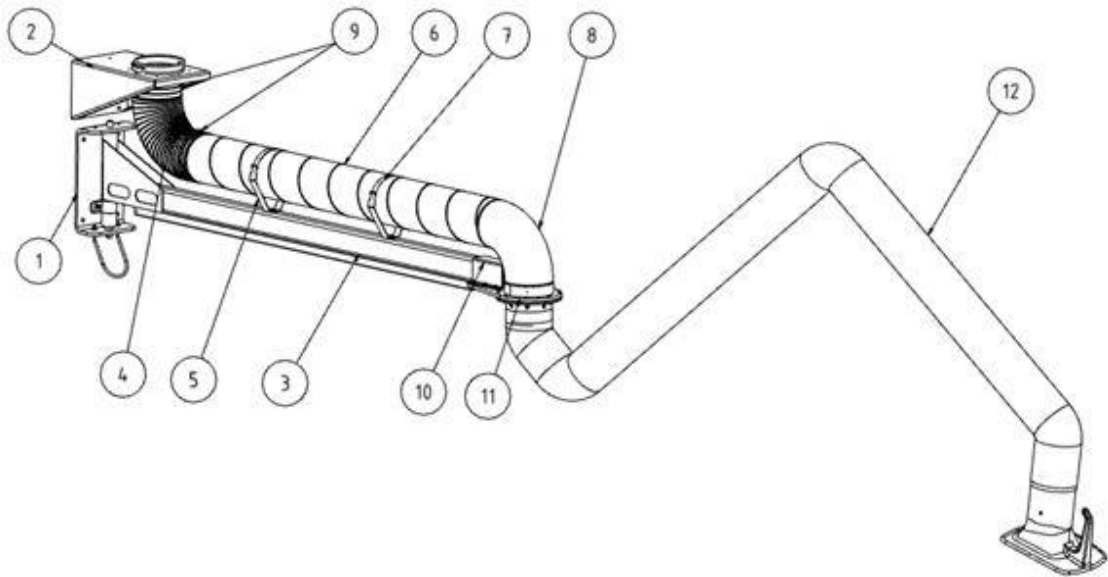
Tuote on suunniteltu ja rakennettu hitsaussavun poistamista varten paikan päällä. Tuotetta ei saa käyttää räjähtävässä ympäristössä tai räjähtävien ympäristöjen poistoimuun. Se ei sovellu happo- ja emäshöyryjen poistoimuun.



Kuva 31: Poistoimuvarsi ja kääntöpuomivarsi

Pos.	Nimitys
1	Kääntöpuomivarsi
2	Poistoimuvarsi

Taul. 33: Sijainti tuotteessa



Kuva 32: Puomivarsi

Pos.	Nimitys	Pos	Nimitys
1	Seinäpidike	7	Tarranauha
2	Seinäpidike ja imuaukko	8	Putkikaari
3	Käätöpuomivarsi	9	Letkupinteet
4	Poistoimuletku	10	Kiinnitysprofiili
5	Putkipidike	11	Poistoimvarren pidike
6	Kierresaumattu putki	12	Poistoimivarsi

Taul. 34: Sijainnit tuotteessa

3.2 Määräystenmukainen käyttö

Tuote on suunniteltu poistamaan puikkohitsauksessa syntyvät hitsaussavut niiden syntymäkohdassa. Lisäksi tuotetta voidaan käyttää kaikissa työskentelymenetelmissä, joissa hitsaussavuja syntyy. On kuitenkin varmistettava, ettei esimerkiksi hitsausprosessin "kipinäsadetta" imetä tuotteeseen.

Tuotetta ei saa käyttää räjähtävässä ympäristössä tai räjähtävien ympäristöjen poistoimuun.

Tuote ei sovellu happo- ja emäshöyryjen poistoimuun.

Teknisistä tiedoista löytyvät mitat ja tuotteen muita tietoja, jotka on otettava huomioon.

HUOMAUTUS

Huomioi luvussa "Tekniset tiedot" annettuja tietoja ja noudata niitä ehdottomasti.

Määräystenmukaiseen käyttöön kuuluu myös noudattaa ohjeita

- turvallisuudesta,
- käytöstä ja ohjauksesta,
- kunnossapidosta ja huollosta,

joita kuvataan tässä käyttöohjeessa.

Muu tai tämän ylittävä käyttö katsotaan määräystenvastaiseksi. Siitä aiheutuvista vahingoista vastaa yksinomaan tuotteen käyttäjäyritys. Tämä koskee myös tuotteelle tehtyjä omatoimisia muutoksia.

3.3 Kohtuudella ennakoitavissa oleva virheikäyttö

Määräystenmukaista käyttöä noudatettaessa ei tuotteella voi tapahtua kohtuudella ennakoitavissa virheikäyttöä, joka voisi johtaa vaarallisiin tilanteisiin ja henkilövahinkoihin.

Tuotteen käyttö teollisuusalueilla, joilla on täytettävä räjähdysuojan vaatimuksia, ei ole sallittu.

Lisäksi käyttö on kielletty seuraavissa tilanteissa:

1. menetelmät, joita ei ole lueteltu määräystenmukaisessa käytössä ja joissa poisimetty ilma:
 - sisältää esimerkiksi hitsausprosesseista syntyviä kipinöitä, jotka kokonsa ja määränsä vuoksi saattavat johtaa suodatinaiseen vaurioihin tai jopa tulipaloon;

- sisältää nesteitä ja niistä aiheutuva ilmavirtauksen epäpuhtaus sisältää aerosoli- ja öljypitoisia höyryjä;
 - sisältää helposti syttyviä, palavia pölyjä ja/tai aineita, jotka voivat muodostaa räjähtäviä seoksia tai ympäristöjä;
 - sisältää muita aggressiivisia tai hankaavasti vaikuttavia pölyjä, jotka vahingoittavat tuotetta ja käytettyjä suodatinelementtejä;
 - sisältää orgaanisia, toksisia aineita/ainesosia, jotka vapautuvat työainesta eroteltaessa.
2. Ulkona olevat sijaintipaikat, joissa tuote altistuu sään vaikutuksille, koska tuotteen saa pystyttää vain suljettuihin rakennuksiin. Jos tuotteesta on mahdollisesti olemassa ulkoilmaversio, sen saa pystyttää ulos. Huomaa, että ulkopystytykseen saatetaan tarvita lisää tarvikkeita.

3.4 Tuotteessa olevat merkinnät ja kilvet

Tuotteeseen on kiinnitetty erilaisia merkintöjä ja kilpiä. Jos ne vahingoittuvat tai poistetaan, ne on korvattava välittömästi uudella samassa paikassa.

Käyttäjäyrityksellä on velvollisuus kiinnittää tuotteeseen ja sitä ympäröivään ympäristöön tarvittaessa lisää merkintöjä ja kilpiä.

Tällaiset merkinnät ja kilvet saattavat koskea esimerkiksi määräyksiä henkilökohtaisen suojarustuksen käyttöön.

Käyttömaassa valmistaja voi lisäksi toimittaa käyttöön tarvittavat turvaohjeet ja kuvakkeet voimassa olevan lain mukaisesti.

3.5 Jäämävaara

Myös kaikkia turvamääräyksiä noudatettaessa jää tuotetta käytettäessä seuraavassa kuvattu jäämävaara.

Kaikkien tuotteella ja tuotteen parissa työskentelevien henkilöiden on tunnettava tämä jäämävaara ja noudatettava ohjeita, jotka estävät näiden jäämävaarojen johtamisen onnettomuuksiin tai vaurioihin.

⚠ VAROITUS

Hengityselinten ja -teiden vakavat terveydelliset vauriot mahdollisia – käytä luokan FFP2 tai laadukkaampaa hengityssuojaa.

Ihokosketus hitsaussavun jne. kanssa voi herkillä henkilöillä johtaa ihoärsytyksiin – käytä suojavaatetusta.

Asetus- ja varustelutöiden aikana saattaa rakennuksen suojalaitteita joutua purkamaan. Näin syntyy erilaisia jäämävaaroja ja vaarapotentiaaleja, jotka käyttöhenkilöstön on tiedostettava.

Suorita hitsausprosessi vain, kun tuote on asetettu oikein hitsaussavun poistoimua varten.

4 Kuljetus ja varastointi

4.1 Kuljetus

⚠ VAARA

Hengenvaaralliset puristumiset mahdollisia tuotteen kuormauksen ja kuljetuksen aikana!

Virheellinen nostaminen ja kuljetus voi aiheuttaa mahdollisesti olemassa olevan kuormalavan ja sillä olevan tuotteen kaatumisen ja putoamisen!

- Älä koskaan oleskele riippuvien kuormien alla!
- Huomioi kuljetus- ja nostoapujen sallitut kantokuormat!
- Noudata voimassa olevia tapaturmanehkäisy- ja työsuojelumääräyksiä.

Käytä tuotteiden kuljetukseen kuormalavalla soveltuvaa nostovaunua tai haarukkatrukkia.

Tuotteen paino löytyy arvokilvestä.

4.2 Varastointi

Tuote tulisi varastoida alkuperäispakkauksessaan, -20 °C ... +50 °:n ympäristölämpötilassa, kuivassa ja puhtaassa paikassa. Pakkausta ei saa tällöin kuormittaa muilla esineillä.

Kaikissa tuotteissa varastoinnin kestolla ei ole merkitystä.

5 Asennus

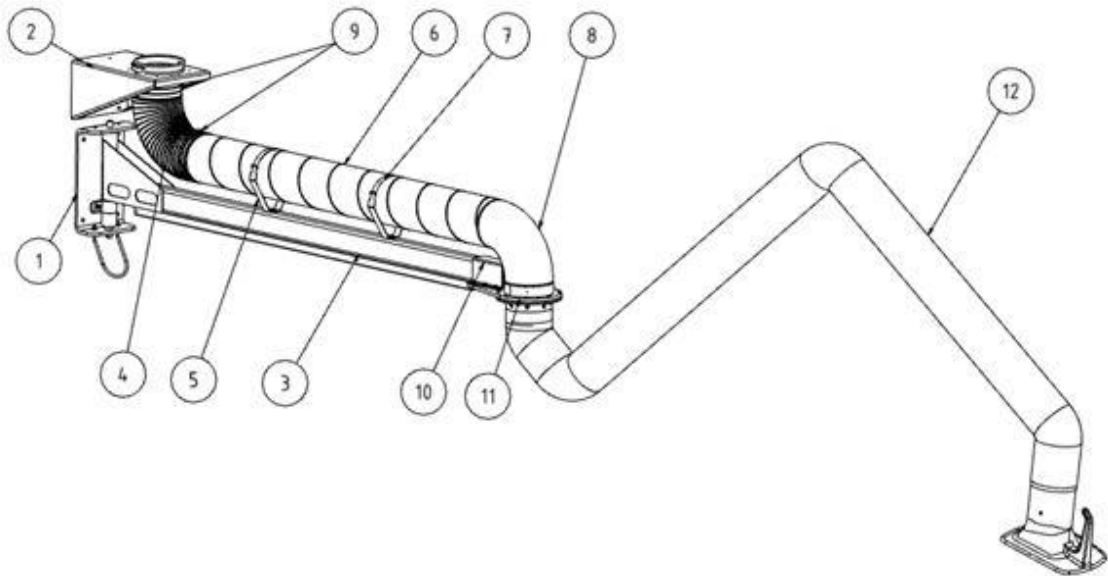
HUOMAUTUS

Tuotteen käyttäjäryitys saa antaa tuotteen itsenäisen asennuksen tehtäväksi ainoastaan henkilöille, jotka tuntevat tämän tehtävän.

Tuotteen asennukseen vaaditaan kaksi työntekijää.

HUOMAUTUS

Noudata olemassa olevien lisätuotteiden asennuksessa mukana tulevaa käyttöohjetta.



Kuva 33: Puomivarsi ja poistoimuvarsi

Pos.	Nimitys	Pos.	Nimitys
1	Seinäpidike	7	Tarranauha
2	Seinäpidike ja imuaukko	8	Putkikaari
3	Puomivarsi	9	Letkupinteet
4	Poistoimuletku	10	Kiinnitysprofili
5	Putkipidike	11	Poistoimuvarren pidike
6	Kierresaumattu putki	12	Poistoimuvarsi

Taul. 35: Sijainnit tuotteessa

▲ VAROITUS

Vakavat loukkaantumiset putoamisen ja/tai putoavien rakenneosien vuoksi.

Käytä vain soveltuvia norminmukaisia nousuapuja, esimerkiksi työlavoja.

Käytä vain soveltuvia nostovälineitä.

Älä koskaan oleskele riippuvien kuormien alla.

Tuotteen asennukseen vaaditaan kaksi työntekijää!

5.1 Edellytykset asennukselle

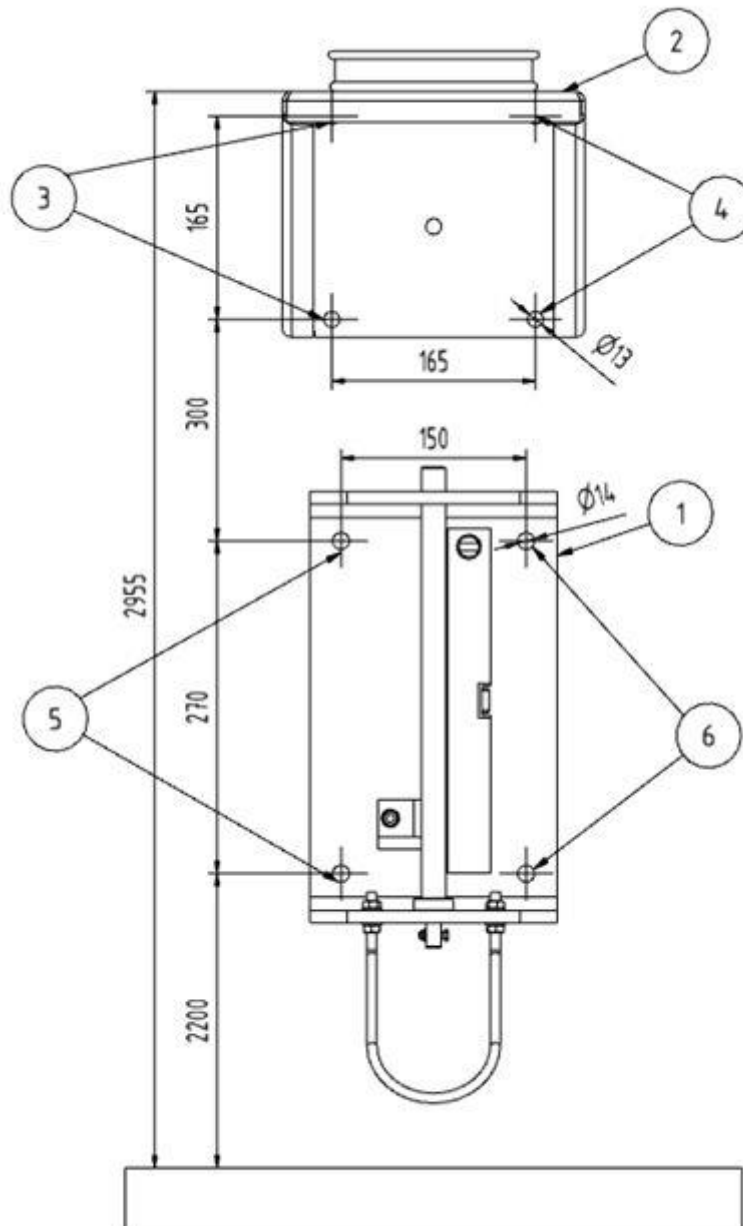
- Asenna tuotteen puomivarsi ainoastaan soveltuviin seiniin ja pylväisiin.
- Käytä vain mukana toimitettua asennusmateriaalia ja suositeltua kiinnitysmateriaalia.
- Huomioi ruuvien kiristysmomentit.

5.2 Seinäpidikkeen kantokyky poistoimuvarsien avulla

Poistomuvarren pituus	Huomautus	Vääntömomentti seinäpidikkeessä [Nm] (pyöristetyt arvot)	Vetovoima ylintä kiinnitysruvia kohti (pyöristetyt arvot) [N]
4	2 m:n puomivarsi + 2 m:n poistoimuvarsi	3 200	5 160
5	2 m:n puomivarsi + 3 m:n poistoimuvarsi	3 260	5 250
6	2 m:n puomivarsi + 4 m:n poistoimuvarsi	3 360	5 500
7	3 m:n puomivarsi + 4 m:n poistoimuvarsi	6 410	10 350

Taul. 36: Kuormitustaulukko

5.3 Seinäpidikkeen asennus



Kuva 34: Seinäpidike

Pos.	Nimitys	Pos.	Nimitys
1	Seinäpidike	3,4,5,6	Reiät
2	Poistoimaukko		

Taul. 37: Sijainnit tuotteessa

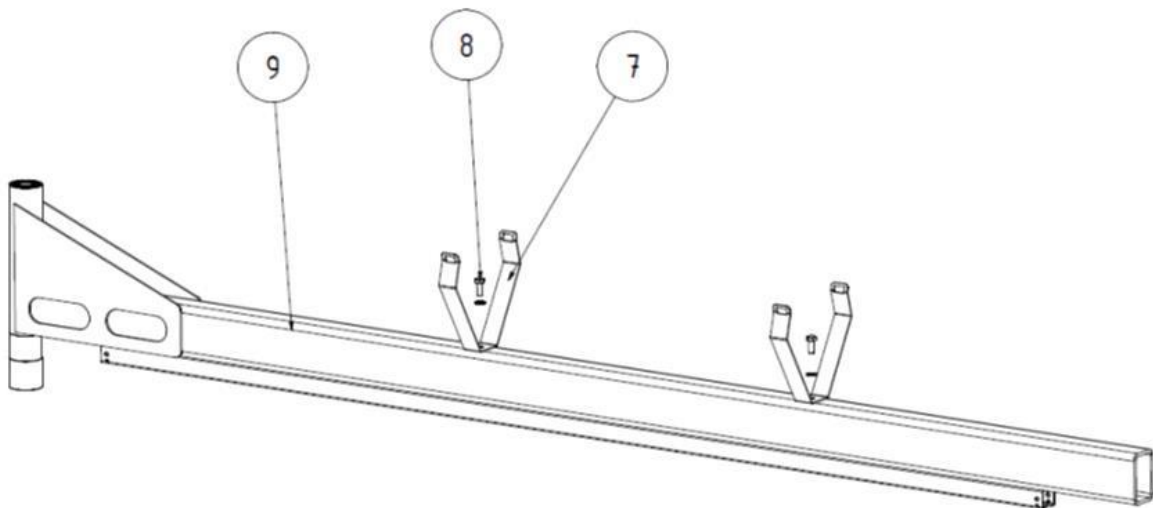
1. Kiinnitä seinäpidike puomivarrelle ja seinäpidike imuaukolla vastaavilla ruuveilla ja tulpilla kantokykyiseen seinään tai pylvääseen.

HUOMAUTUS

Huomioi kiinnitysmateriaalisuositus tässä käyttöohjeessa.

2. Käytä seinäpidikkeissä siihen tarkoitettuja reikiä.
3. Kohdista seinäpidikkeet vatupassilla.
4. Käytä tarvittaessa aluslevyjä seinäpidikkeen ja alustan välissä mahdollisten epätasaisuuksien tasoittamiseksi.

5.4 Putkipidikkeen ja poistoimvarren pidikkeen asennus



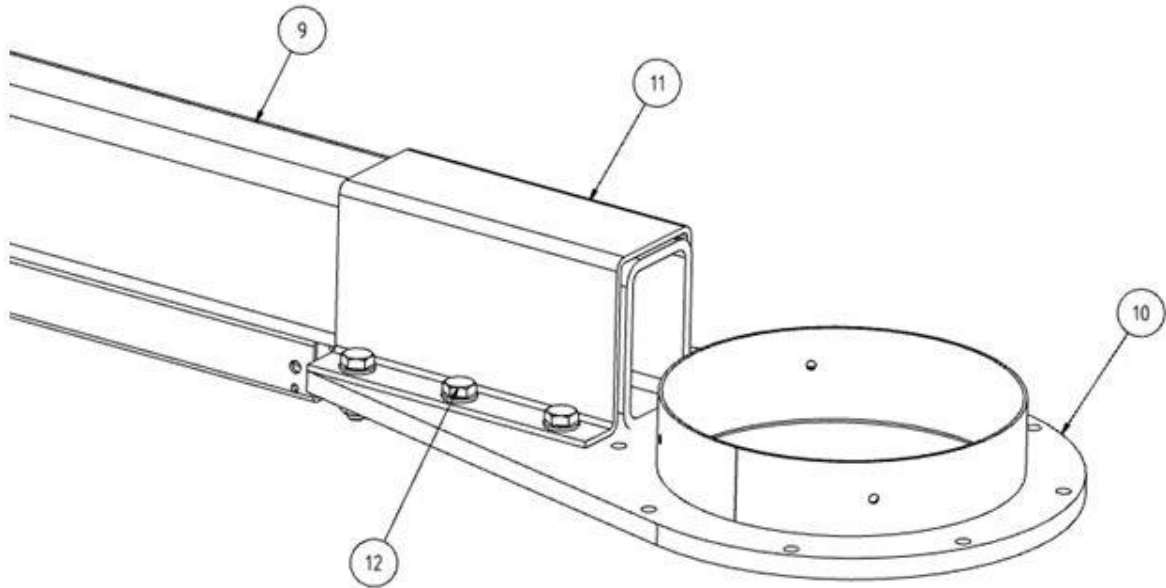
Kuva 35: Putkipidike ja poistoimvarren pidike

Pos.	Nimitys	Pos.	Nimitys
7	Putkipidike	9	Puomivarsi
8	Ruuvit (M8 x 20)		

Taul. 38: Sijainnit tuotteessa

1. Asenna putkipidikkeet ruuveilla ja vastaavilla U-levyillä puomivarteen. Tarvittava määrä putkipidikkeitä, ruuveja sisältyvät toimitukseen.

2. 2 m:n puomivarrelle tarvitaan asennukseen yksi putkipidike ja 3 m:n puomivarrelle kaksi putkipidikettä.



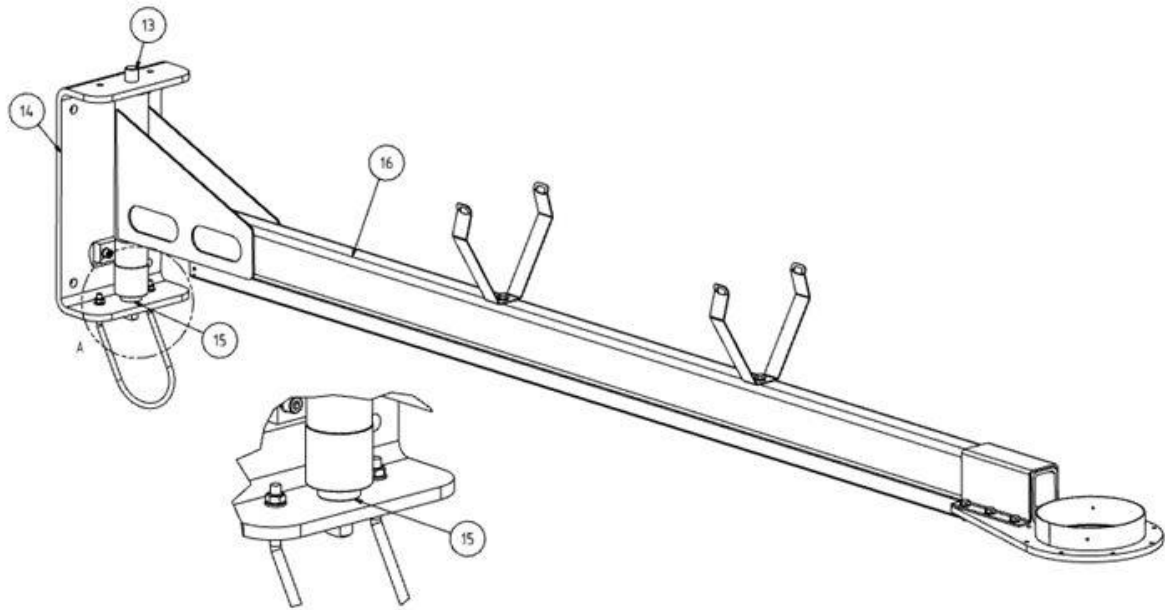
Kuva 36: Poistoimvarren pidike

Pos.	Nimitys	Pos.	Nimitys
9	Puomivarsi	11	Kiinnitysprofiili
10	Poistoimvarren pidike	12	Ruuvit (M8x25)

Taul. 39:

3. Asenna poistoimvarren pidike kiinnitysprofiililla, ruuveilla ja vastaavilla U-levyillä puomivarteen.

5.5 Puomivarren asennus seinäpidikkeeseen

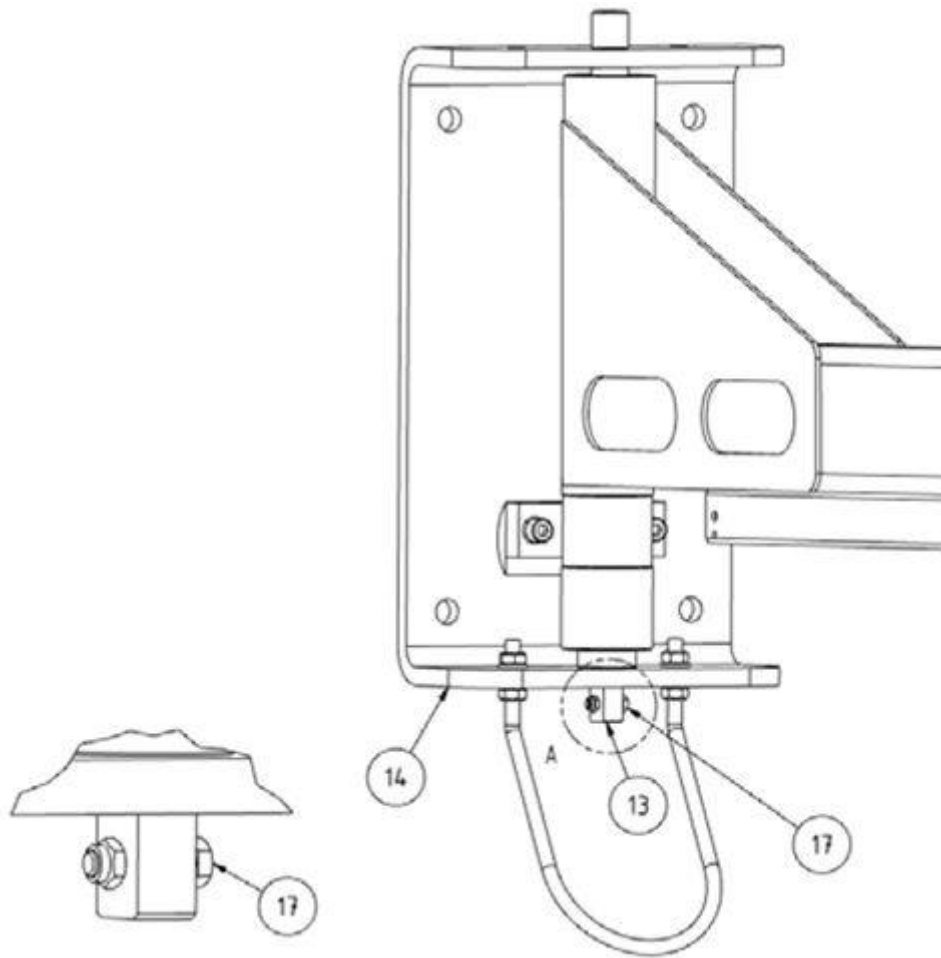


Kuva 37: Puomivarsi seinäpidikkeessä

Pos.	Nimitys	Pos.	Nimitys
13	Akselitappi	16	Puomivarsi
14	Seinäpidike	17	Ruuvit (M5 x 20)
15	Välilevy		

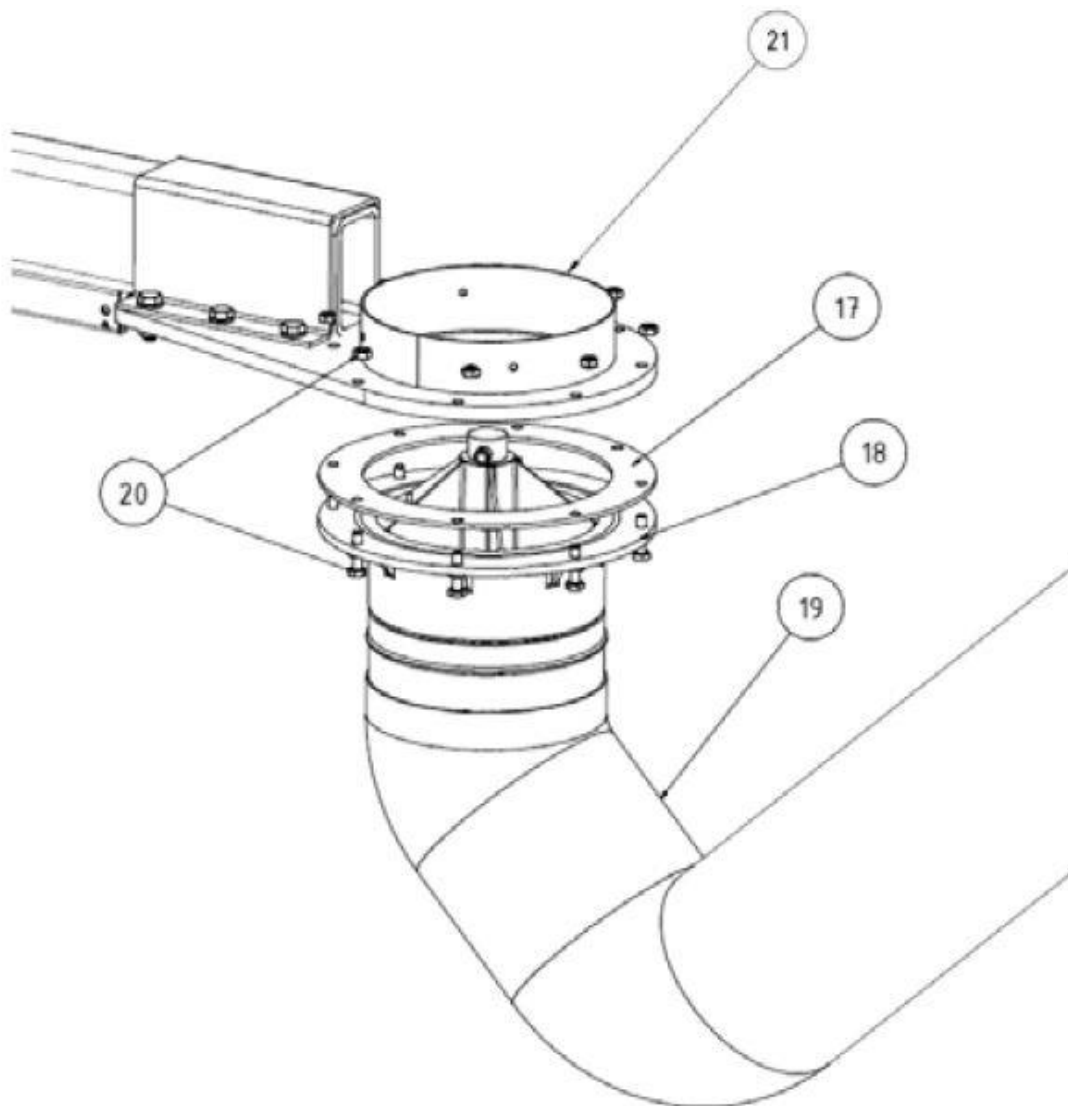
Taul. 40: Sijainnit tuotteessa

1. Vedä akselitappi seinäpidikkeestä.
2. Sijoita välilevyt seinäpidikkeen alimpaan haaraan.
3. Sijoita puomivarsi seinäpidikkeeseen niin, että akselitapit voidaan työntää ongelmitta läpi. Välilevy on pujotettava alhaalla mukaan.
4. Työnnä akselitappi seinäpidikkeen, välilevyn ja puomivarren läpi.
5. Varmista läpi työnnetty akselitappi seinäpidikkeen alapuolella ruuvilla.



Kuva 38: Seinäpidike

5.6 Poistoimvarren asennus puomivarteen



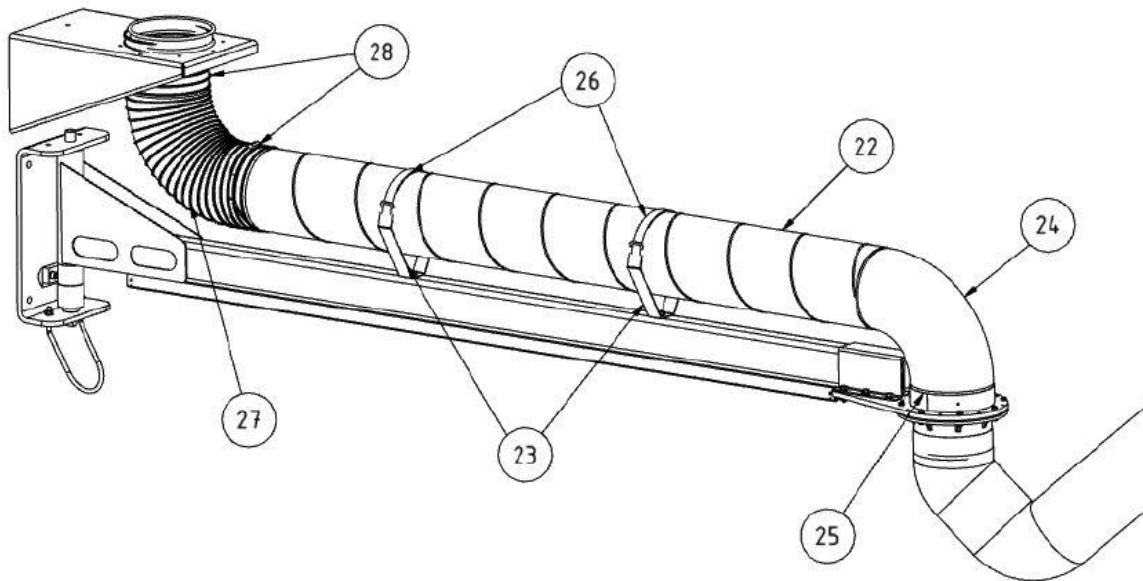
Kuva 39: Poistoimuvarsi puomivarressa

Pos.	Nimitys	Pos.	Nimitys
17	Kumitiiviste	20	Ruuvit (M6 x 25 – 8.8) + mutterit
18	Kääntökehän laippa	21	Poistoimuvarren pidike
19	Poistoimuvarsi		

Taul. 41: Sijainnit tuotteessa

1. Aseta litteä kumitiiviste poistoimuvarren kääntökehän laipalle.
2. Ruuvaa kääntökehän laippa ruuveilla ja muttereilla litteän kumitiivisten kanssa poistoimuvarren pidikkeeseen.

5.7 Kierresaumattun putken asennus puomivarrelle



Kuva 40: Kierresaumattu putki

Pos.	Nimitys	Pos.	Nimitys
22	Kierresaumattu putki	26	Tarranauha
23	Putkipidike	27	Poistoimuletku
24	Putkikaari	28	Letkupinteet
25	Poistoimuvarren pidike		

Taul. 42: Sijainnit tuotteessa

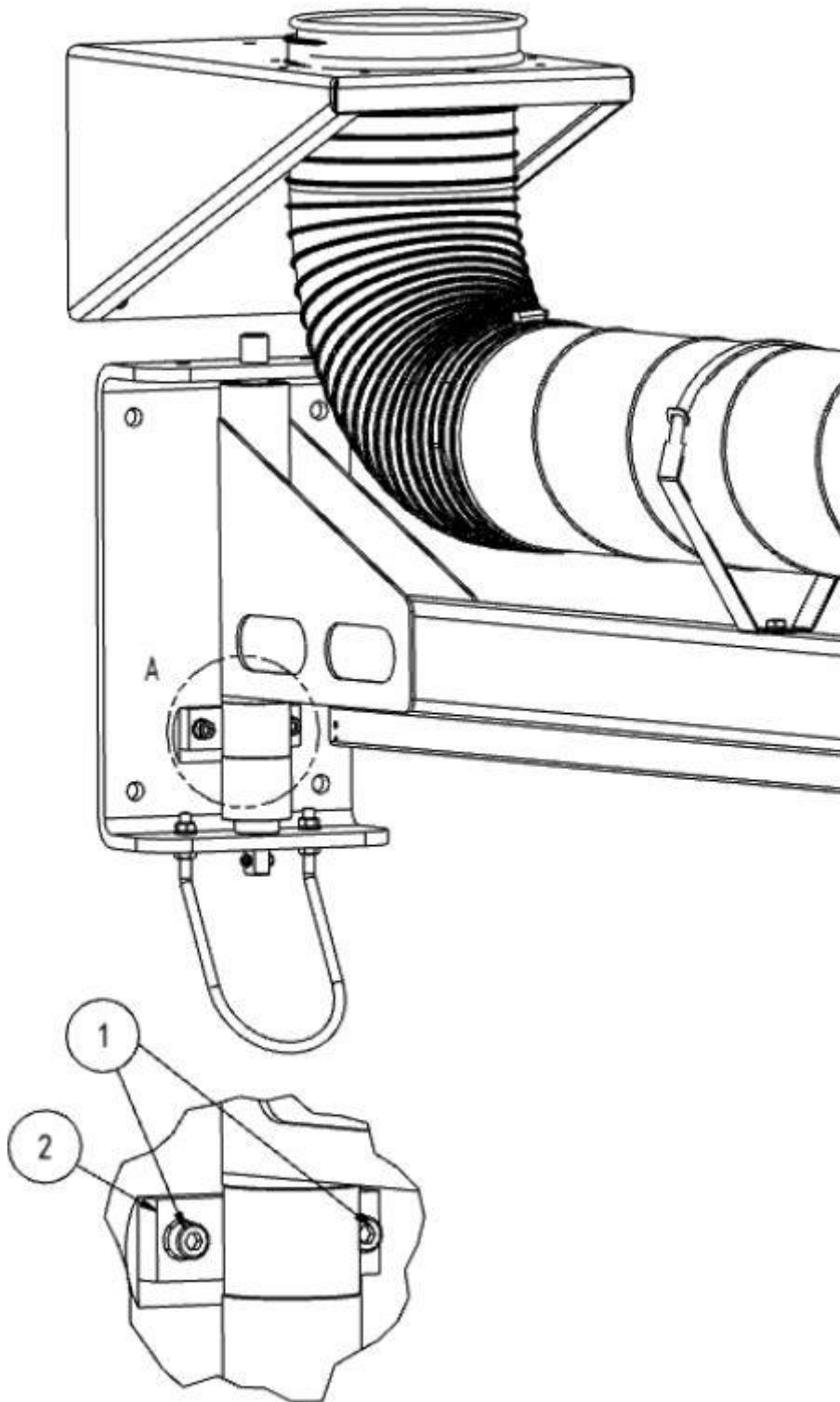
1. Työnnä putkikaari kierresaumattuun putkeen.
2. Aseta kierresaumattu putki ja putkikaari putkipidikkeelle. Tällöin putkikaari on työnnettävä poistoimuvarren pidikkeen tulkkiin.
3. Kiinnitä putkikaari mukana tulevilla levyruuveilla.
4. Varmista kierresaumattu putki tarranauhalla. Vie sitä varten tarranauha kierresaumattun putken ympäri ja pujota tarranauha lopuksi pidikkeiden aukkojen läpi ja kiristä se tiukalle.
5. Yhdistä poistoimuletku kierresaumattuun putkeen ja seinäpidikkeeseen, kiinnitä lopuksi poistoimuletkun päät letkupinteillä.

HUOMAUTUS

Vetolaitteeseen puomivarren alle voidaan esimerkiksi ripustaa langansyöttölaukku mukana kuljetettavaksi.

HUOMIO

50 kg:n maksimipainoa puomivarressa ei saa ylittää!



Kuva 41: Puomivarren jarru

Pos.	Nimitys	Pos.	Nimitys
1	Ruuvi	2	Jarru

Taul. 43: Sijainnit tuotteessa

6. Koko poistoimuvarren suoritettuna asennuksen jälkeen saattaa mahdollisesti olla, että puomivarren seinäpidikkeen jarrua on säädettävä, jotta se pysyisi itsestään jokaisessa asennossa. Tätä varten voidaan jarrutehoa säätää vastaavasti ruuvia avaamalla/kiristämällä.

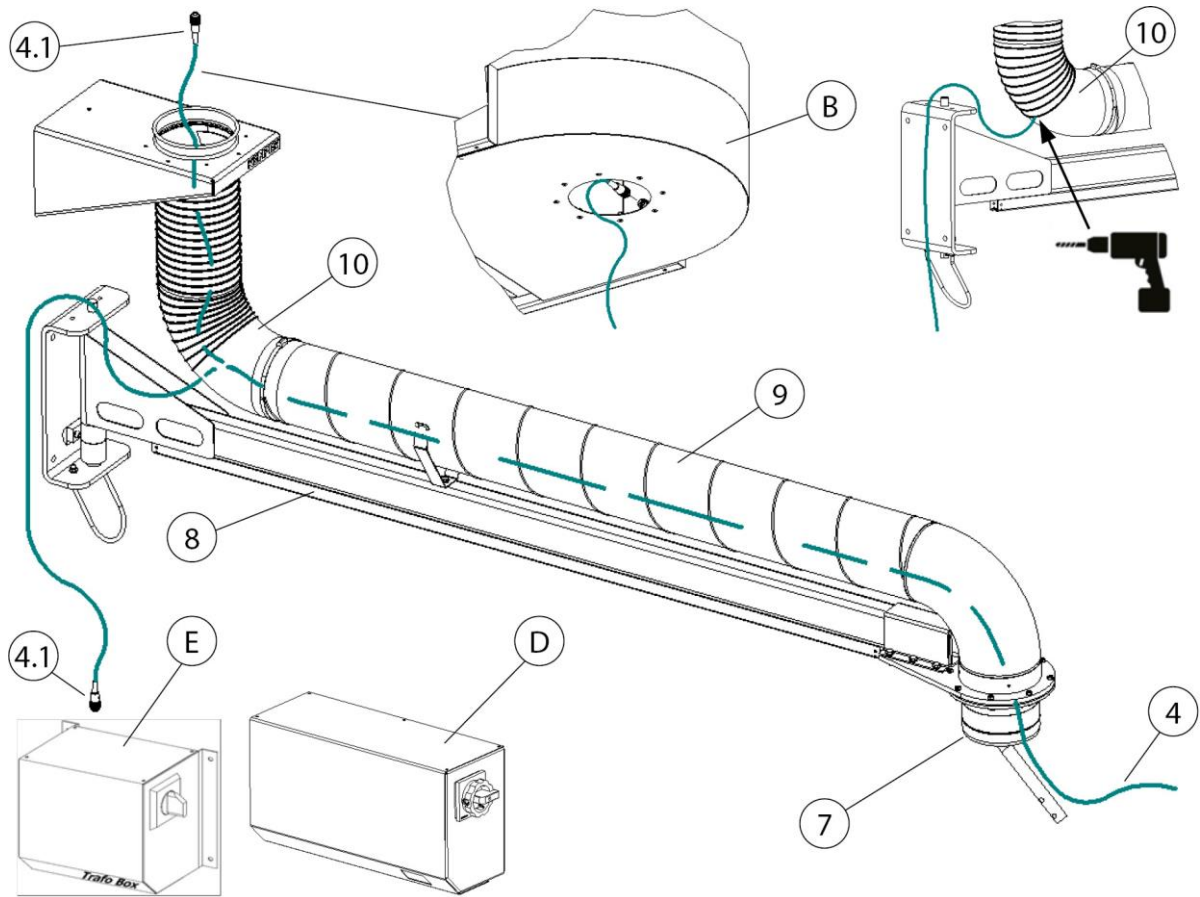
5.8 Valaistuksella varustetun poistoimukuvun asennus – lisätarvike

Seuraavissa luvuissa kuvataan valaistuksella varustetun poistoimukuvun asennus ja johtojen vetäminen.

HUOMAUTUS

Tarkasta ennen asennuksen alkua olemassa oleva tuoteversio, jotta johtojen vetäminen voitaisiin määrittää. Katso seuraava luku.

5.8.1 Johdotus – poistoimuvarsi ja nosturipuomi



Kuva 42: Johdotus – poistoimuvarsi ja nosturipuomi

Johdotuksen mahdolliset versiot

Pos.	Nimitys	Liitântäholkki valaistukselle
B	Kiinteä suodatinlaite	Liitântäholkki laitteessa
C	Kiinteä suodatinlaite ja Control-Box	Liitântäholkki Control-Boxissa
D	Control-Box	Liitântäholkki Control-Boxissa
E	Trafo-Box	Liitântäholkki Trafo-Boxissa

Taul. 44: Sijainnit tuotteessa

Pos.	Nimitys	Pos.	Nimitys
4	Liitosjohto (20 metriä)	8	Puomi (2–6 metriä)
4.1	Liitântäpistoke	9	Putkijohto
7	Kääntökehä	10	Putkikaari

*Taul. 45: Sijainnit tuotteessa***Johdotus – kiinteä suodatinlaite, jossa liitäntäholkki laitteessa**

1. Liitä liitosjohto (pos. 4) laitteeseen. Liitä sitä varten liitospistoke (pos. 4.1) liitäntäholkkiin (pos. 4.2).
2. Vedä liitosjohto (pos. 4) putkijohdon läpi imuvarteen asti.
3. Jatkovaiheet, katso luku: Johdotus 2–4 metriä. poistoimuvarsi.

Johdotus – kiinteä suodatinlaite ja Control-Box tai Trafo-Box

1. Yhdistä liitosjohto (pos. 4) Control-Boxiin (pos. D) tai Trafo-Boxiin (Pos. E). Liitä sitä varten liitospistoke (pos. 4.1) sille tarkoitettuun liitäntäholkkiin.
2. Vedä liitosjohto (pos. 4) puomin (pos. 9) putkikaareen (pos. 10) asti.

HUOMAUTUS

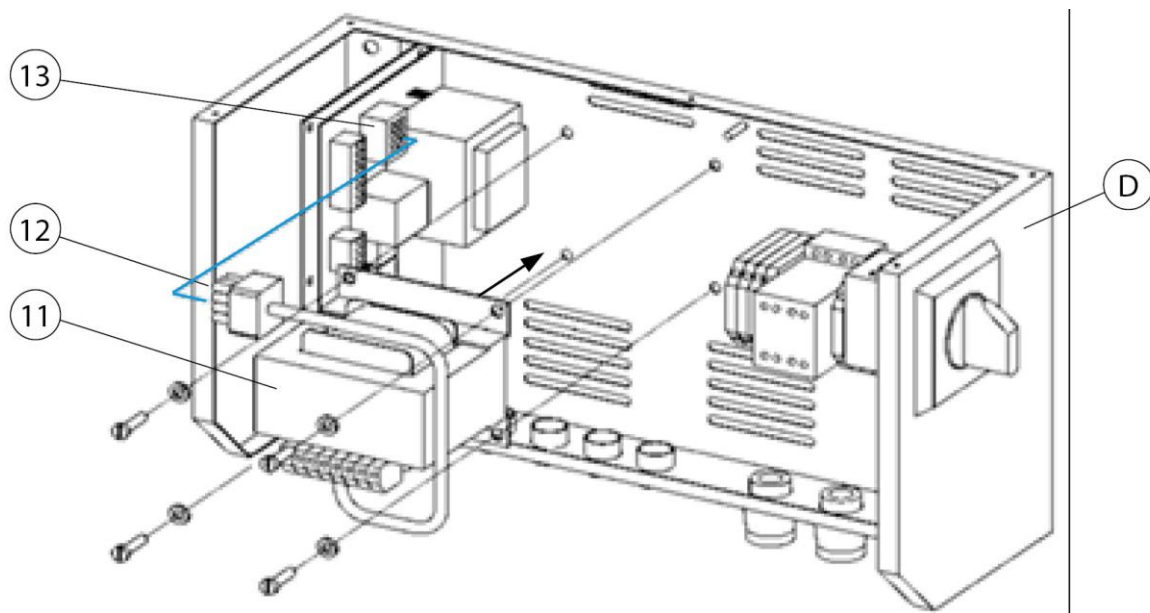
Liitäntäjohdon vaurioituminen vetokuormituksen tai puristumisen vuoksi!

Varmista johdotuksessa, ettei liitäntäjohtoa kuormiteta nivelalueilla vetämällä tai puristamalla.

Jätä johdotuksessa riittävästi pituutta!

3. Pora putkikaaren (pos. 10) taustapuolelle reikä ja aseta soveltuva johdon sisäänvienti paikoilleen.
4. Vedä liitosjohto (pos. 4) johdon sisäänviennin, putkijohdon, kääntökehän läpi imuvarteen asti.
5. Jatkovaiheet, katso luku: Johdotus + valaistuksella varustetun poistoimukuvun liitäntä.

5.8.2 Control-Box-muuntajan jälkivarustelu



Kuva 43: Control-Box-muuntajan jälkivarustelu

Pos.	Nimitys	Pos.	Nimitys
D	Control-Box	12	Liitäntäpistoke
11	Muuntaja	13	Liitäntäholkki

Taul. 46: Sijainnit tuotteessa

1. Sammuta Control-Box (pos. D) ja irrota se sähköverkosta.
2. Avaa Control-Box (pos. D), irrota suojalevy sitä varten.
3. Kiinnitä muuntaja (pos. 11) Control-Boxin (pos. D) peruslevyyn. Käytä siihen mukana tulevaa kiinnitysmateriaalia.
4. Liitä sitä varten liitospistoke (pos. 11) liitäntäholkkiin (pos. 12).
5. Sulje Control-Box (pos. D) jälleen suojalevyllä.
6. Liitä Control-Box (pos. D) sähköverkkoon ja ota se jälleen käyttöön.

6 Käyttö

Jokaisen tuotteen käytön, huollon ja korjauksen kanssa tekemisissä olevan henkilön on oltava lukenut tämän käyttöohjeen sekä kaikkien lisä- ja tarviketuotteiden ohjeet perusteellisesti ja ymmärrettävä ne.

6.1 Käyttöhenkilöstön pätevyys

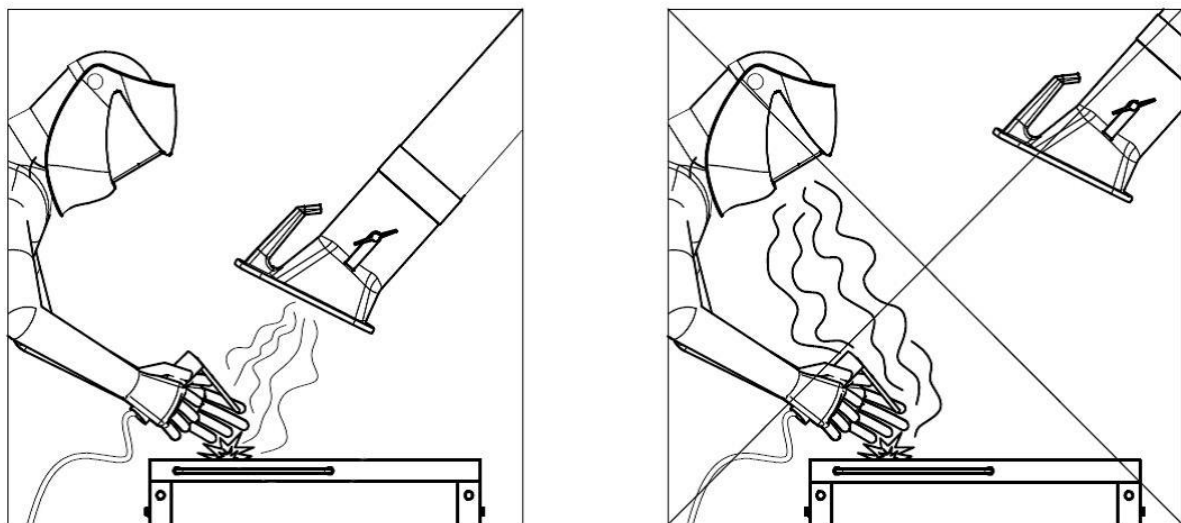
Tuotteen käyttäjäyritys saa antaa tuotteen itsenäisen käytön tehtäväksi ainoastaan henkilöille, jotka tuntevat tämän tehtävän.

Tehtävän tuntemus käsittää myös sen, että kyseinen henkilö on opastettu tehtävänasetusta vastaavasti ja että hän tuntee käyttöohjeen sekä kyseiset yrityksen omat määräykset.

Tuotetta saa käyttää vain koulutettu tai opastettu käyttöhenkilöstö. Vain näin kaikkien työntekijöiden turvallisuus- ja vaaratietoinen työskentely on mahdollista.

6.2 Poistoimukuvun asemointi

Poistoimuvarsi tai poistoimukupu on suunniteltu niin, että sen asettaminen ja ohjaaminen käsin käy helposti. Tällöin poistoimukupu säilyttää kerran asetetun sijaintinsa ilman tukea. Lisäksi sekä poistoimukupua että myös poistoimuvartta voidaan kääntää 360° niin, että lähes jokaisen asennon asettaminen on mahdollista. Hitsaussavun riittävää keräystä varten on tärkeää, että poistoimukupu on aina asemoitu oikein. Oikea asento näkyy seuraavasta kuvasta.



Kuva 44: Poistoimukuvun asemointi

- Asemoi poistoimuvarsi niin, että poistoimukupu on n. 25 cm vinosti hitsauspaikan yläpuolella.
- Poistoimukupu on sijoitettava niin, että se kerää hitsaussavun varmasti hitsaussavun lämmöstä johtuva liike ja imukantomatka huomioiden.
- Siirrä poistoimukupu aina vastaavaan hitsauskohtaan.

▲ VAROITUS

Jos poistoimukupu on asemoitu väärin tai poistoimuteho on liian alhainen, ei poistoilmakuvun riittävä vaara-ainepitoisen ilman keruu ole taattua. Näin vaaralliset aineet voivat joutua käyttöhenkilöstön hengitysalueelle ja johtaa terveyshaittoihin!

7 Kunnossapito

Tässä luvussa kuvatut ohjeet on ymmärrettävä vähimmäisvaatimuksiksi. Aina käyttöolosuhteista riippuen saatetaan vaatia lisäohjeita, jotta tuote pidettäisiin ihanteellisessa kunnossa.

Tässä luvussa kuvatut huolto- ja kunnostustyöt saa antaa vain käyttäjäyrityksen erityisesti koulutetun kunnostushenkilöstön tehtäväksi.

Käyttöön tarvittavien varaosien on vastattava valmistajan määrittämiä teknisiä vaatimuksia.

Tämä on yleensä taattua alkuperäisillä varaosilla.

Käyttöaineiden ja vaihto-osien turvallisesta ja ympäristöystävällisestä hävittämisestä on huolehdittava.

Kunnossapitotöissä on huomioitava tässä käyttöohjeessa annetut turvallisuusohjeet.

7.1 Hoito

Tuotteen hoito rajoittuu pääasiassa tuotteen kaikkien pintojen puhdistukseen sekä – mikäli olemassa – suodatinsisäkkeiden tarkastukseen.

Huomioi luvussa "Turvaohjeet kunnossapitoon/häiriönpoistoon" ilmoitetut varoitukset.

HUOMAUTUS

Älä puhdista tuotetta paineilmalla! Se saattaa levittää pölyhiukkasia tai likahiukkasia ympäristöilmaan.

Kohtuullinen hoito auttaa pitämään tuotteen pysyvästi toimintakunnossa.

- Puhdista tuote perusteellisesti joka kuukausi.
- Tuotteen ulommat pinnat voidaan puhdistaa soveltuvalla pölyluokan H teollisuuspölynimurilla tai vaihtoehtoisesti pyyhkiä kostealla liinalla.

7.2 Huolto

Tuotteen varmaan toimintoon vaikutetaan positiivisesti säännöllisellä tarkastuksella ja huollolla, jotka suoritetaan vähintään kerran kuussa.

Huomioi luvussa "Turvallisuus" luetellut varoitukset kunnossapidosta.

▲ VAROITUS

Varoitus vakavista ruumiinvammoista

Virheikäyttäytymisessä on olemassa vakavien ruumiinvammojen vaara, esimerkiksi puristumisvaara, sormien tai käsien irtirepeytymisen vaara yksittäisten kone-elementtien hallitsemattomien liikkeiden vuoksi.

Tuotteen korjaus- ja huoltotyöt saa suorittaa ainoastaan koulutettu ja valtuutettu ammattihenkilöstö turvaohjeet ja voimassa olevat tapaturmanehkäisymääräykset huomioiden!

Huolto- ja kunnostustyöt sekä vianetsinnän saa suorittaa ainoastaan laitteiston ollessa sammutettuna.

7.3 Toimenpiteet hätätapauksessa

Tuotteen tai sen mahdollisten keruelementtien tulipalon sattuessa on ryhdyttävä seuraaviin vaiheisiin:

1. Irrota tuote sähköverkosta! Mikäli olemassa; Irrota verkkopistoke; Aseta pääkytkin 0-asentoon; Katkaise tulojohdon sulakkeet.
2. Irrota paineilmasyöttö, mikäli olemassa.
3. Sammuta palopesäke tavanomaisella jauhesammuttimella.
4. Ilmoita tarvittaessa paikalliselle palokunnalle.

▲ VAROITUS

Älä avaa huolto-ovella varustettuja tuotteita. Pistoliekin muodostuminen!

Älä missään tapauksessa koske tuotteeseen ilman soveltuvia suojakäsineitä tulipalon sattuessa. Palovammojen vaara!

8 Hävittäminen

▲ VAROITUS

Ihokosketus hitsaussavun jne. kanssa voi herkillä henkilöillä johtaa ihoärsytyksiin!

Tuotteen purkutyöt saa suorittaa ainoastaan koulutettu ja valtuutettu ammattihenkilöstö turvaohjeet ja voimassa olevat tapaturmanehkäisymääräykset huomioiden!

Hengityselinten ja -teiden vakavat terveydelliset vauriot mahdollisia!

Käytä suojavaatetusta, käsineitä ja puhallushengityssuojajärjestelmää kosketuksen ja pölyhiukkasten sisäänhengityksen välttämiseksi!

Vaarallisten pölyhiukkasten vapautumista on vältettävä purkutöissä, jotta ympäristössä olevia henkilöitä ei vahingoiteta.

▲ HUOMIO

Kaikissa tuotteen parissa ja tuotteella suoritettavissa töissä on noudatettava lakisääteisiä velvollisuuksia jätteiden syntymisen välttämiseksi ja asianmukaisen kierrätyksen/hävittämisen suhteen.

8.1 Muovit

Mahdollisesti käytetyt muovit on lajiteltava mahdollisimman pitkälti. Muovit on hävitettävä lakisääteisten määräysten mukaisesti.

8.2 Metallit

Mahdollisesti käytetyt metallit on lajiteltava ja hävitettävä. Hävitys on tapahduttava valtuutetun yrityksen toimesta.

8.3 Suodatinelementit

Mahdollisesti käytetyt suodatinelementit on hävitettävä lakisääteisten määräysten mukaisesti.

9 Liite

9.1 EY-liittämismvakuutus

Nimitys:	Liitettävä tuote
Valmistussarja:	Absaugarm 4-7m
Tyyppi:	79205 (mahdollisesti poikkeavat tuotenumerot toisilla tuoteversioilla)
Kone-ID:	Katso arvokilpi tämän käyttöohjeen etummaisella alueella Tuote on kehitetty, suunniteltu ja valmistettu koneen kaltaisena tuotteena seuraavien EY-direktiivien mukaisesti 2006/42/EY – konedirektiivi
Yritys:	Yksinomaisena vastuullisena toimii KEMPER GmbH Von-Siemens-Str. 20, D-48691 Vreden Koneen kaltaisen tuotteen saa ottaa käyttöön vasta sitten, kun on todettu, että kone, johon koneen kaltainen tuote tulisi asentaa, vastaan konedirektiiviä 2006/42/EY.


Seuraavia yhdenmukaistettuja standardeja on sovellettu:
EN ISO 12100:2010 Koneturvallisuus – Yleiset suunnitteluperiaatteet
EN ISO 13857:2019 Koneturvallisuus – Turvaetäisyydet
EN ISO 13854:2019 Koneturvallisuus – Vähimmäisetäisyydet

Täydellinen luettelo sovelletuista standardeista, direktiiveistä ja määrittelyistä löytyy valmistajalta. Tuotteeseen kuuluva käyttöohje on olemassa.

Lisätietoja:

Vaatimustenmukaisuusvakuutus sammuu määräystenvastaisessa käytössä sekä rakenteellisissa muutoksissa, joita me valmistajana emme ole kirjallisesti vahvistaneet.

Vreden, 08.11.2022
Paikka, päiväys



B. Kemper

Toimitusjohtaja
Allekirjoittajan tiedot

9.2 UKCA Declaration of Installation

Designation:	Installation products
Series:	Absaugarm 4-7m
Type:	79205 (possibly different article numbers for other product variants)
Machine ID:	See name plate in front section of this operating manual This product is developed, designed and manufactured in accordance with the UKCA directives Supply of Machinery (safety) Regulations 2008
Company:	At the sole responsibility of KEMPER GmbH Von-Siemens-Str. 20, D-48691 Vreden

The following designated standards and technical specifications have been applied:

BS EN ISO 12100:2010 Safety of machinery - General principles for design
BS EN ISO 13857:2019 Safety of machinery - Safety distances
BS EN ISO 13854:2019 Safety of machinery

A complete list of standards, directives and specifications applied is available from the manufacturer. The operating manual belonging to the product is available.

Additional information:

If it is not used for as intended or the design is altered, the Declaration of Conformity expires, unless confirmed in writing by us as manufacturers.

Vreden, 08.11.2022

Place, date

B. Kemper



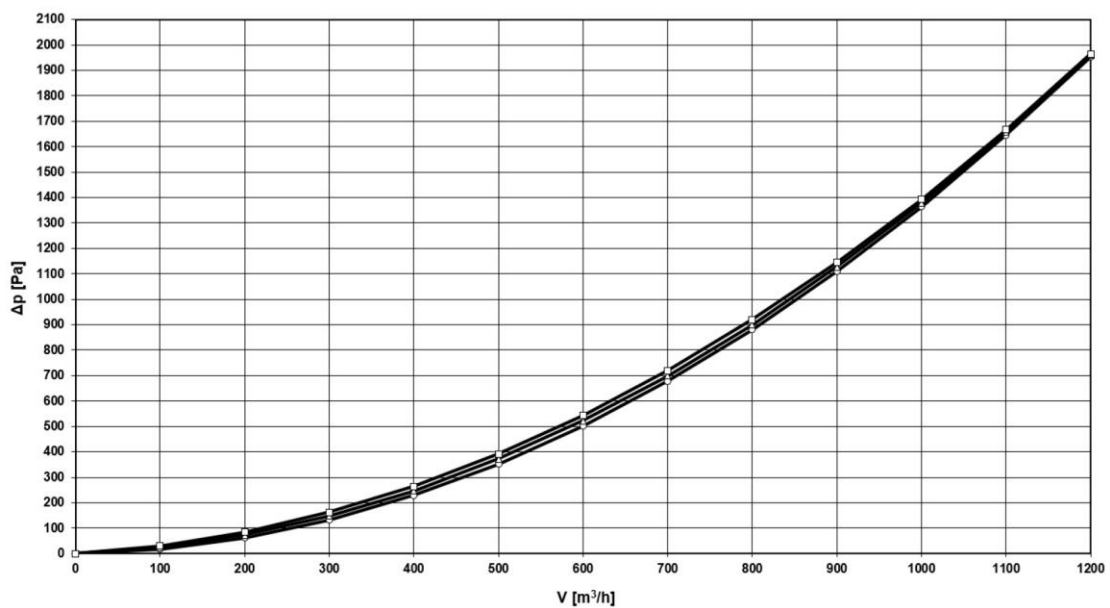
CEO

Identification of the signatory

9.3 Tekniset tiedot

Nimitys	Halkaisija	Paino	n. melutaso 1000 m ³ /h
Poistoimuvarsi 4,0 m	Ø 150 mm	60 kg	64 dB(A)
Poistoimuvarsi 5,0 m	Ø 150 mm	63 kg	64 dB(A)
Poistoimuvarsi 6,0 m	Ø 150 mm	66 kg	64 dB(A)
Poistoimuvarsi 7,0 m	Ø 150 mm	75 kg	64 dB(A)

Taul. 47: Tekniset tiedot



Kuva 45: Painehukkakaavio

Painehukkakaaviossa esitetään tuotteen tavanomaisessa työasennossa lähestymisarvot, jotka poikkeavat käytännössä kaavioarvoista aina tuotteen asemoinnin mukaan.

9.4 Varaosat ja tarvikkeet

Nimitys	Tuotenro
Varaletku kääntöpuomivarrelle Pituus 1,5 m, Ø 165 mm	1140193

Taul. 48: Varaosat

Deutschland (HQ)**KEMPER GmbH**

Von-Siemens-Str. 20
D-48691 Vreden
Tel. +49 2564 68-0
Fax +49 2564 68-120
mail@kemper.eu
www.kemper.eu

United Kingdom**KEMPER (U.K.) Ltd.**

Venture Court
2 Debdale Road
Wellingborough
Northamptonshire NN8 5AA
Tel. +44 1327 872 909
Fax +44 1327 872 181
mail@kemper.co.uk
www.kemper.co.uk

France**KEMPER sàrl**

7 Avenue de l'Europe
F-67300 Schiltigheim
Si vous appelez de France
Tél. +33 800 91 18 32
Fax +33 800 91 90 89
De Belgique ou de l'étranger
Tél. +492564 68-135
Fax +492564 68-40135
mail@kemper.fr
www.kemper.fr

China**KEMPER China**

Floor 2, Building 6
No. 500 Huapu Road
Shanghai 201799
P.R. of China
Tel. +86 (21) 5924-0978
Fax +86 1852-1069-401
info@kemper-china.com.cn
www.kemper.cn.com

Česká Republika**KEMPER spol. s r.o.**

Pyšelská 393
CZ-257 21 Poříčí nad Sázavou
Tel. +420 317 798-000
Fax +420 317 798-888
mail@kemper.cz
www.kemper.cz

United States**KEMPER America, Inc.**

2460 Industrial Park BLVD.
Cumming, GA 30041
Tel. +1 770 416 7070
Fax +1 770 828 0643
info@kemperamerica.com
www.kemperamerica.com

Nederland**KEMPER B.V.**

Demmersweg 92
Begane grond
7556 BN Hengelo
Tel. +492564 68-137
Fax +492564 68-120
mail@kemper.eu
www.kemper.eu

España**KEMPER IBÉRICA, S.L.**

Avda Diagonal, 421 3º
E-08008 Barcelona
Tel. +34 902 109-454
Fax +34 902 109-456
mail@kemper.es
www.kemper.es

India**KEMPER India**

55, Ground Floor, MP Mall
MP Block, Pitam Pura
New Delhi -110034
Tel. +91.11.42651472
mail@kemper-india.com
www.kemper-india.com

Polska**Kemper Sp. z o.o.**

ul. Miodowa 14
00-246 Warszawa
Tel. +48 22 5310 681
Faks +48 22 5310 682
info@kemper.pl
www.kemper.pl

