

# ArcFil Pro

Art.nr.: 35 65



## Gebruik

- Voor hoge stofconcentraties
- Las- en slijpwerkzaamheden
- Lasopleidingswerkplaatsen en robot lasstraten
- Voor alle lasprocessen
- Buitenopstelling optioneel

## Voordelen

- Contaminatievrije stofafvoer door stofcontainer met persluchtlift
- Continubedrijf mogelijk door automatische differentiedruk geregelde filterreiniging
- Extreem laag geluidsniveau, veroorzaakt geen overlast
- Eenvoudige en snelle montage, plug & play uitvoering, met uitsparing voor heftrucklepels
- Aanzienlijke besparing op de stroomkosten mogelijk door optionele volautomatische afzuigvolumeregeling
- Optimale bescherming van de gezondheid door toepassing van KemTex® ePTFE filterpatronen met oppervlaktefiltratie
- Recirculatiemodus mogelijk, zelfs bij gebruik van chroomnikkel staal, dankzij W3-certificering

## Eigenschappen

- Bediening middels touch screen
- KemTex® ePTFE filterpatroon
- Automatische afzuigvolumeregeling (optioneel)
- Work load gerelateerde automatische filterreiniging
- Bediening via compact touch-display
- Lage geluidsemisatie dankzij bijzonder laag geluidsniveau

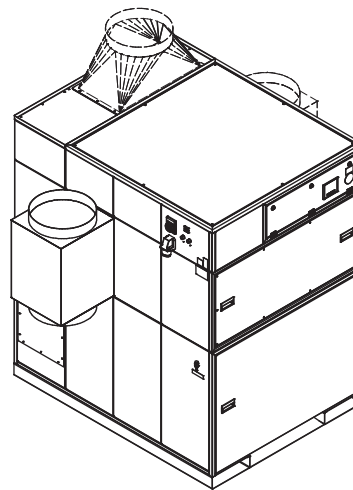
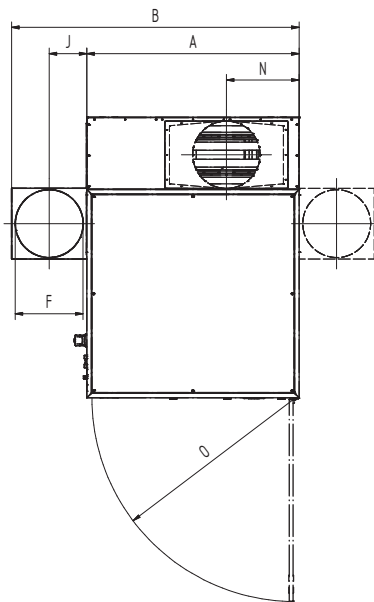
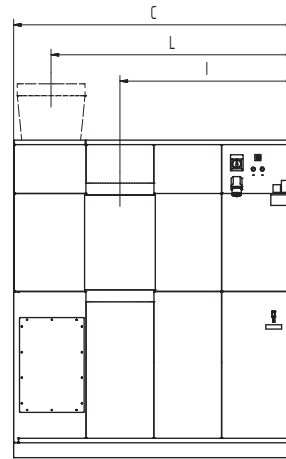
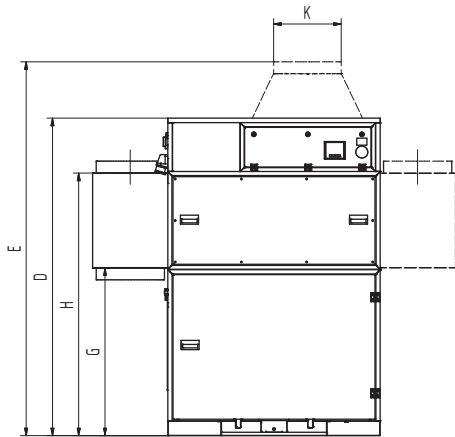
## Accessoires

- Doseereenheid voor precoating van de filterpatronen
- Automatische stofafvoer - DustEvac
- Automatische afzuigvolumeregeling
- Beheer van afzuigfilterinstallaties, real time conditie monitoring met behulp van functionerings analyse via de KEMPER-cloud
- Vonkenvoorafscheider - SparkTrap
- Start-Stop-automaat
- Weersbestendige uitvoering voor buitenopstelling



## Technische gegevens

<b>Filter</b>	
Filter trappen	1
Filbertechniek	Reinigbaar filter
Reinigingsprocedure	Rotatie nozzle
Filteroppervlakte	10 m <sup>2</sup>
Aantal filterelementen	9
Totale filteroppervlakte	90 m <sup>2</sup>
Filtertype	Filterpatroon
Filtermateriaal	KemTex® ePTFE membraan
Filterreiniging	> 99,99 %
Stof classificatie	M
<b>Basisgegevens</b>	
Max. ventilatorvermogen	9000 m <sup>3</sup> /h
Afzuigvermogen	4500 - 6480 m <sup>3</sup> /h
Onderdruk	2300 - 1750 Pa
Gewicht	790 kg
Motorvermogen	5,5 kW
Aansluitspanning	3 x 400 V / 50 Hz
Nominale stroom	10.7 A
Geluidsniveau	65 dB(A)
<b>Aanvullende informatie</b>	
Ventilator type	Radiaalventilator, v-snaaraandrijving
Persluchttoevoer	5 - 6 bar
Luchtuitblaas	450 mm
Luchtintrede	450 mm
Inhoud stofemmer	192 L



## Technische gegevens

### Afmetingen

A	1413 mm
B	1913 mm
C	1864 mm
D	2110 mm
E	2510 mm
F	450 mm
G	1146 mm
H	1716 mm
I	1157 mm
J	235 mm
K	450 mm
L	1616 mm
N	484 mm
O	1347 mm

De afgebeeld overgangstukken zijn optioneel verkrijgbaar

# Druk-volume grafiek

- Ventilator karakteristiek
- Bruikbare drukverhoging
- ▨ Aanbevolen toepassingsgebied

