

ArcFil

Nr.kat.: 20 561



Zastosowanie

- średnie ilości dymu, pyłu lub kurzu
- szczególnie w zastosowaniu przy spawaniu zrobotyzowanym

Korzyści

- Pozbawione zanieczyszczeń zbieranie pyłu dzięki dźwigniowemu mocowaniu zbiorczych pojemników na pył
- Znaczne oszczędności energii przy zastosowaniu opcjonalnej, automatycznej regulacji objętościowego natężenia przepływu poprzez dostosowywanie mocy ssącej w zależności od potrzeb
- Nieprzerwana praca ciągła dzięki automatycznemu oczyszczaniu filtra w zależności od potrzeb

Właściwości

- wkład filtrujący KemTex® ePTFE
- Automatyczne czyszczenie filtra w zależności od zapotrzebowania
- Wysoce skuteczne i równomierne czyszczenie filtra za pomocą dyszy rotacyjnej
- Szybka i łatwa instalacja dzięki uproszczonemu dla użytkownika przygotowaniu
- Niewielkie zapotrzebowanie na miejsce dzięki kompaktowej budowie
- Easy to use: intuicyjna, ergonomiczna obsługa jednym przyciskiem

Wyposażenie dodatkowe

- Automatyczne włączanie/wyłączanie przez zestyk
- regulacja mocy ssącej
- separator iskier – SparkTrap



Dane techniczne

Filtr

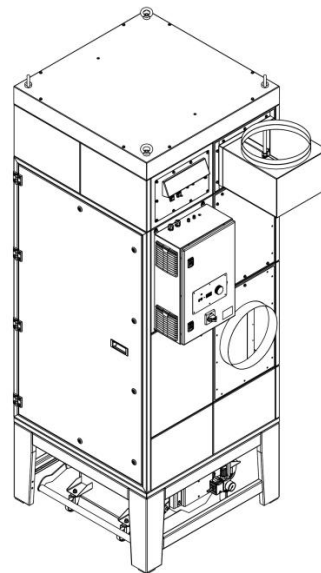
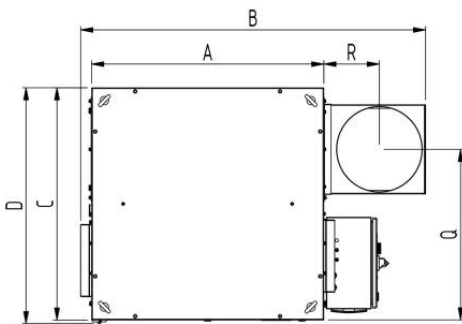
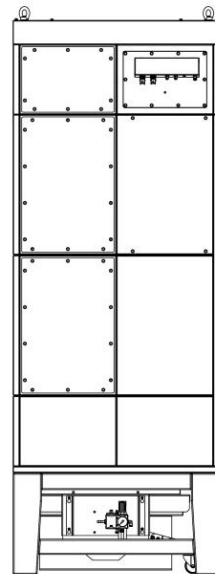
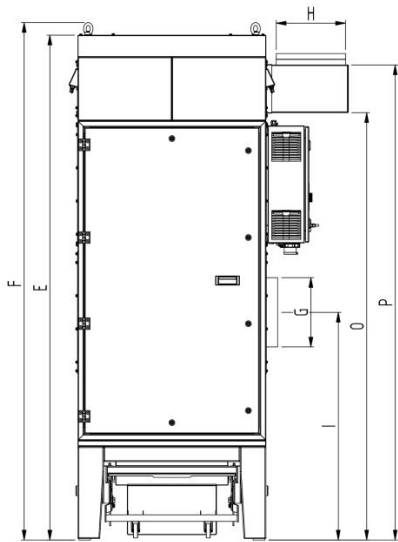
Stopień filtracji	1
Metoda filtracyjna	Filtr samoczyszczący
Proces eksploatacyjny	Dysze rotacyjne
Powierzchnia filtra	3 x 30 m ²
Liczba elementów filtracyjnych	3
Obszar filtrowania	90 m ²
Typ filtra	Wkład nabojowy
Materiał filtracyjny	Membrana PTFE
Stopień oczyszczania	> 99,99 %
Klasa pyłu	M

Dane podstawowe

Maks. moc wentylatora	7600 m ³ /h
Moc ssąca	3800 - 5500 m ³ /h
Podciśnienie	3200 - 1850 Pa
Waga	591 kg
Silnik	7,5 kW
Napięcie przyłącza	3x380-415V/50Hz
Prąd znamionowy	13,7 A
Poziom ciśnienia akustycznego	76 dB(A)

Dodatkowe informacje

Typ wentylatora	Wentylator radialny z napędem bezpośrednim
Zaopatrzenie w podciśnienie	5 - 6 bar
Wylot powietrza	355 mm
Wlot powietrza	355 mm
Pojemność pojemnika na pył	70 l



Dane techniczne

Wymiary

A	962 mm
B	1385 mm
C	962 mm
D	978 mm
E	2585 mm
F	2650 mm
G	355 mm
H	355 mm
I	1166 mm
O	2188 mm
P	2433 mm
Q	707 mm

Przedstawione modele przejściowe są opcjonalnie dostępne

Wykres ciśnienie-objętość

- Charakterystyka pracy wentylatora
- Wzrost ciśnienia użytkowego
- ▨ Zalecany zakres użycia

