

ArcFil

Réf. Article: 20 561



Champs d'application

- Quantités de fumées/poussières moyennes
- Particulièrement adapté aux applications de soudage robotisé

Utilisation

- Collecte des poussières sans risque de contamination grâce à la fixation du bac collecteur de poussières au moyen d'un levier
- Forte réduction des coûts énergétiques en cas d'utilisation du régulateur de débit automatique optionnel réglant la puissance d'aspiration en fonction des besoins
- Fonctionnement continu sans interruption grâce au décolmatage automatique des filtres en fonction des besoins

Propriétés

- Cartouche filtrante KemTex® ePTFE
- Nettoyage automatique du filtre commandé par pression différentielle
- Nettoyage très efficace et régulier du filtre par buse rotative
- Assemblage simple et rapide grâce à une notice d'utilisation
- Faible encombrement grâce à une construction compacte
- Facile à utiliser : commande intuitive et ergonomique à bouton unique

Équipements supplémentaires

- Système de mise en marche et d'arrêt automatique par contact
- Appareil de dosage pour la pré-imprégnation des cartouches
- Régulateur automatique de la puissance d'aspiration
- Préséparateur d'étincelles – SparkTrap



Caractéristiques techniques

Filtre

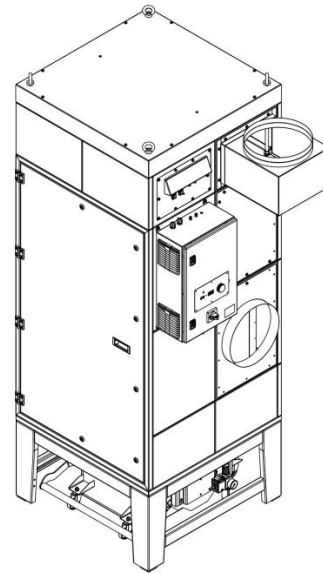
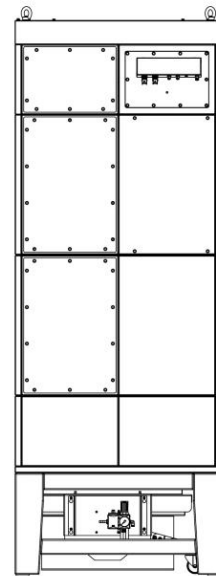
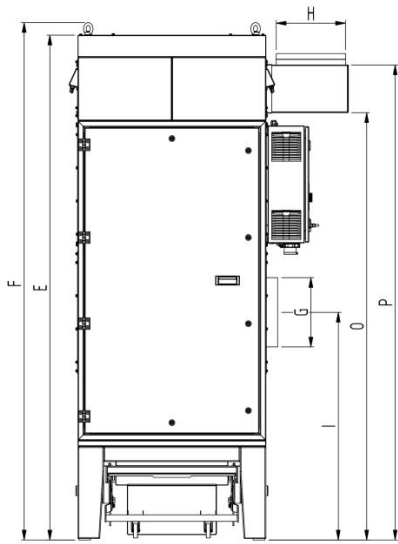
Niveau de filtration	1
Technique de filtration	Filtre nettoyable
Procédé de nettoyage	Buse rotative
Surface filtrante	3 x 30 m ²
Nombre de filtres	3
Surface filtrante	90 m ²
Type de filtre	Cartouche filtrante
Matériau filtrant	Membrane PTFE
Degré séparation	> 99,99 %
Classe de filtration	M

Données de base

Puissance max. du ventilateur	7600 m ³ /h
Puissance d'aspiration	3800 - 5500 m ³ /h
Dépression	3200 - 1850 Pa
Poids	591 kg
Puissance moteur	7,5 kW
Tension de raccordement	3x380-415V/50Hz
Courant nominal	13,7 A
Niveau sonore	76 dB(A)

Informations supplémentaires

Type de ventilateur	Ventilateur radial, entraînement direct
Alimentation en air comprimé	5 - 6 bar
Sortie d'air	355 mm
Entrée d'air	355 mm
Volume récipient de collecte	70 l



Caractéristiques techniques

Dimensions

A	962 mm
B	1385 mm
C	962 mm
D	978 mm
E	2585 mm
F	2650 mm
G	355 mm
H	355 mm
I	1166 mm
O	2188 mm
P	2433 mm
Q	707 mm

Les pièces de transformation au refoulement sont disponibles en option

Graphique pression-volume

- Courbe caractéristique du Ventilateur
- Augmentation de la pression utilisable
- ▨ Champ d'application

