

# ArcFil

Obj.č.: 20 561



## Oblast použití

- Střední množství kouře a prachu
- Zvláště vhodné pro aplikace robotického svařování

## Přednosti

- Bezkontaminační sběr prachu díky upevnění sběrných prachových nádob pákami
- Značná úspora energetických nákladů při použití volitelné funkce automatického přizpůsobování podtlaku díky regulaci odsávacího výkonu podle okamžité potřeby
- Nepřerušovaný trvalý provoz díky automatickému odčišťování filtrů podle potřeby

## Charakteristika

- Filtrační patrona KemTex® ePTFE
- Automatické čištění filtru dle potřeby
- Vysoce účinné a rovnoměrné čištění filtru pomocí rotační dýzy
- Jednoduché a rychlé nastavení díky uživatelsky snadnému ovládání
- Malé nároky na prostor díky kompaktní konstrukci
- Easy to use: intuitivní a ergonomické ovládání jedním tlačítkem

## Dodatečné vybavení

- Automatické zapínání a vypínání kontaktem
- Dávkovací zařízení pro prekotaci filtračních patron
- Regulace odsávacího výkonu
- Předodlučovač jisker – SparkTrap



## Technické údaje

### Filtr

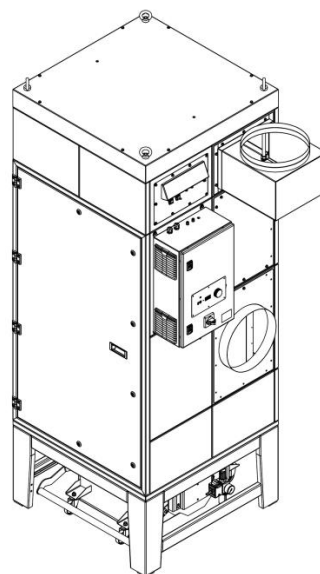
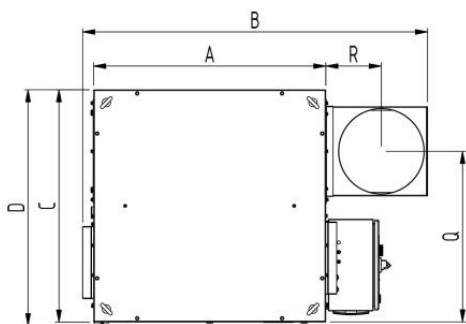
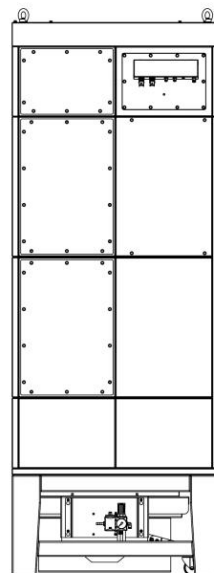
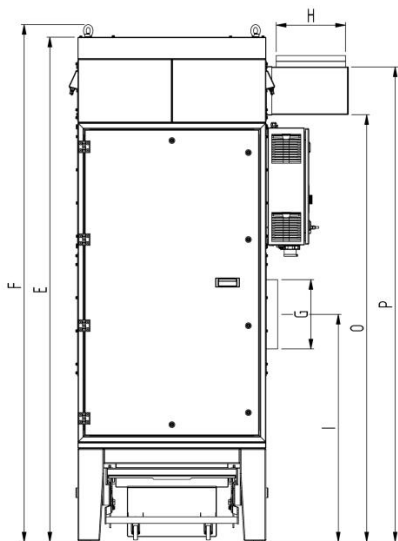
Filtrační stupně	1
Filtrační metoda	Samočistící filtr
Odčistišovací metoda	Rotační dýza
Filtrační plocha	3 x 30 m <sup>2</sup>
Počet filtračních částí	3
Celková filtrační plocha	90 m <sup>2</sup>
Typ filtru	Filtrační patrona
Materiál filtru	PTFE Membrána
Stupeň odlučivosti	> 99,99 %
Klasifikace prachu	M

### Základní údaje

Výkon ventilátoru	7600 m <sup>3</sup> /h
Odsávací výkon	3800 - 5500 m <sup>3</sup> /h
Podtlak	3200 - 1850 Pa
Hmotnost	591 kg
Výkon motoru	7,5 kW
Napěťová soustava	3x380-415V/50Hz
Jmenovitý proud	13,7 A
Hladina hluku	76 dB(A)

### Doplňkové informace

Typ ventilátoru	Radiální ventilátor, s přímým pohonem
Zásobování stlačeným vzduchem	5 - 6 bar
Výfuk	355 mm
Sání	355 mm
objem prachové nádoby	70 L



## Technické údaje

### Rozměry

A	962 mm
B	1385 mm
C	962 mm
D	978 mm
E	2585 mm
F	2650 mm
G	355 mm
H	355 mm
I	1166 mm
O	2188 mm
P	2433 mm
Q	707 mm

Zobrazené přechodky jsou k dostání v různých možnostech

# Objemového graf

- Charakteristická křivka ventilátoru
- Využitelné zvýšení tlaku
- ▨ Doporučená oblast použití

