

ArcFil

Art.nr.: 20 560



Gebruik

- Normale stofbelasting
- Bijzonder geschikt voor robotlastoepassingen

Voordelen

- Contaminatievrije stofopvang dankzij hefboombevestiging van de stofcontainers
- Aanzienlijke besparingen op energiekosten bij gebruik van de optionele automatische afzuigvolumeregeling door middel van vraagafhankelijke regeling van het afzuigvermogen
- Ononderbroken continubedrijf mogelijk dankzij automatische filterreiniging naar behoefte

Eigenschappen

- KemTex PE-M Filterpatroon
- Work load gerelateerde automatische filterreiniging
- Uiterst effectieve en gelijkmatige filterreiniging door roterende spoelunit
- Eenvoudige en snelle installatie dankzij gebruiksvriendelijke voorbereiding
- Kleine voetprint dankzij compact ontwerp
- Eenvoudig te gebruiken: Intuïtieve & ergonomische bediening met één knop

Accessoires

- Automatische start/stop-functie d.m.v. contact
- Doseereenheid voor precoating van de filterpatronen
- Automatische regeling van de afzuigcapaciteit
- Vonkenvoorafscheider - SparkTrap



Technische gegevens

Filter

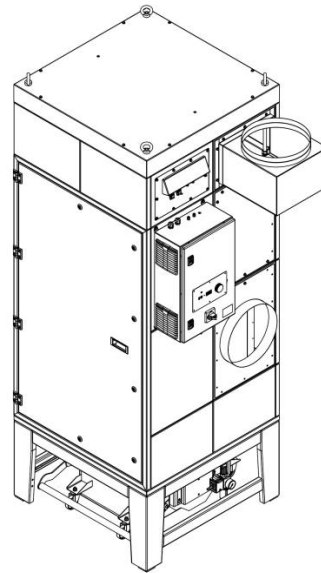
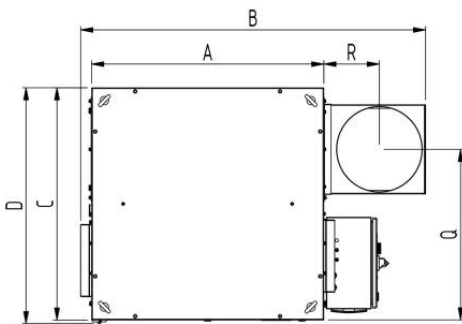
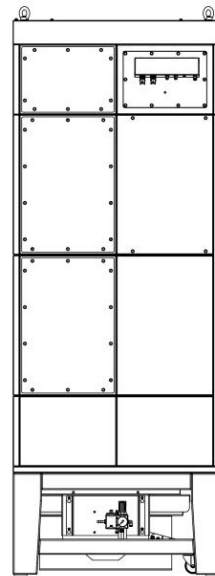
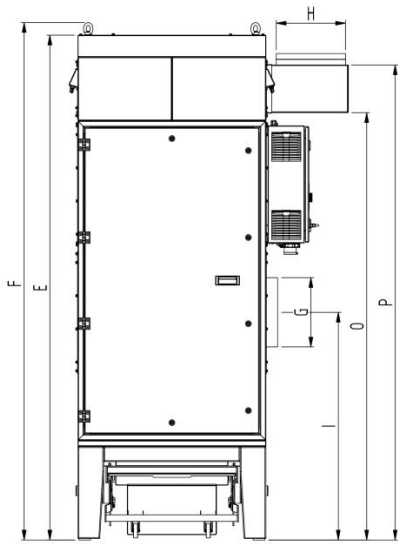
Filter trappen	1
Filtertechniek	Reinigbaar filter
Reinigingsprocedure	Rotatie nozzle
Filteroppervlakte	3 x 30 m ²
Aantal filterelementen	3
Totale filteroppervlakte	90 m ²
Filtertype	Filterpatroon
Filtermateriaal	PE-M membraan
Filterreiniging	> 99,99 %
Stof classificatie	M

Basisgegevens

Max. ventilatorvermogen	7600 m ³ /h
Afzuigvermogen	3800 - 5500 m ³ /h
Onderdruk	3200 - 1850 Pa
Gewicht	591 kg
Motorvermogen	7,5 kW
Aansluitspanning	3x380-415V/50Hz
Nominale stroom	13,7 A
Geluidsniveau	76 dB(A)

Aanvullende informatie

Ventilator type	Radiaalventilator direct aangedreven
Persluchttoevoer	5 - 6 bar
Luchtuitblaas	355 mm
Luchtintrede	355 mm
Inhoud stofemmer	70 L



Technische gegevens

Afmetingen

A	962 mm
B	1385 mm
C	962 mm
D	978 mm
E	2585 mm
F	2650 mm
G	355 mm
H	355 mm
I	1166 mm
O	2188 mm
P	2433 mm
Q	707 mm

De afgebeeld overgangstukken zijn optioneel verkrijgbaar

Druk-volume grafiek

- Ventilator karakteristiek
- Bruikbare drukverhoging
- ▨ Aanbevolen toepassingsgebied

