

# ArcFil

Art.nr.: 20 531



## Gebruik

- Normale stofbelasting
- Bijzonder geschikt voor robotlastoepassingen

## Voordelen

- Contaminatievrije stofopvang dankzij hefboombevestiging van de stofcontainers
- Aanzienlijke besparingen op energiekosten bij gebruik van de optionele automatische afzuigvolumeregeling door middel van vraagafhankelijke regeling van het afzuigvermogen
- Ononderbroken continubedrijf mogelijk dankzij automatische filterreiniging naar behoefte

## Eigenschappen

- KemTex® ePTFE Filterpatroon
- Work load gerelateerde automatische filterreiniging
- Uiterst effectieve en gelijkmatige filterreiniging door roterende spoelunit
- Eenvoudige en snelle installatie dankzij gebruiksvriendelijke voorbereiding
- Kleine voetprint dankzij compact ontwerp
- Eenvoudig te gebruiken: Intuïtieve & ergonomische bediening met één knop

## Accessoires

- Automatische start/stop-functie d.m.v. contact
- Doseereenheid voor precoating van de filterpatronen
- Automatische regeling van de afzuigcapaciteit
- Vonkenvoorafscheider - SparkTrap



## Technische gegevens

### Filter

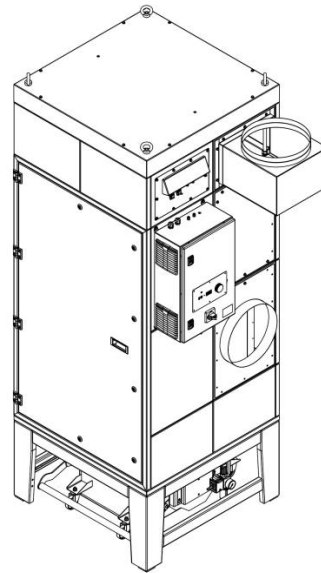
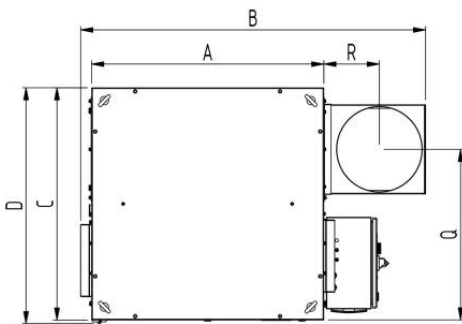
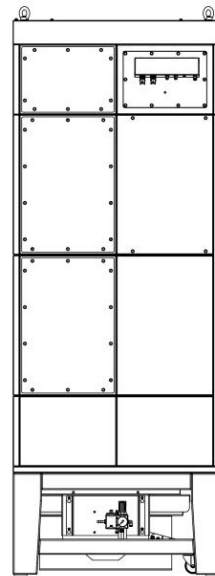
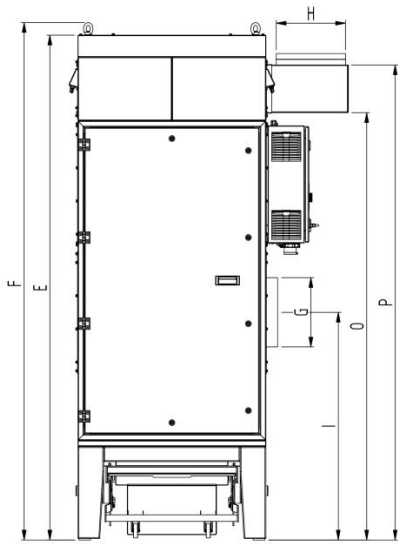
Filter trappen	1
Filtertechniek	Reinigbaar filter
Reinigingsprocedure	Rotatie nozzle
Filteroppervlakte	15 m <sup>2</sup>
Aantal filterelementen	3
Totale filteroppervlakte	45 m <sup>2</sup>
Filtertype	Filterpatroon
Filtermateriaal	ePTFE membraan
Filterreiniging	> 99,99 %
Stof classificatie	M

### Basisgegevens

Max. ventilatorvermogen	5500 m <sup>3</sup> /h
Afzuigvermogen	2750 - 3900 m <sup>3</sup> /h
Onderdruk	2500 - 1550 Pa
Gewicht	552 kg
Motorvermogen	4 kW
Aansluitspanning	3x380-415V/50Hz
Nominale stroom	7,45 A
Geluidsniveau	72 dB(A)

### Aanvullende informatie

Ventilator type	Radiaalventilator direct aangedreven
Persluchttoevoer	5 - 6 bar
Luchtuitblaas	355 mm
Luchtintrede	355 mm
Inhoud stofemmer	70 L



## Technische gegevens

### Afmetingen

A	962 mm
B	1385 mm
C	962 mm
D	978 mm
E	2585 mm
F	2650 mm
G	355 mm
H	355 mm
I	1166 mm
O	2188 mm
P	2433 mm
Q	707 mm

De afgebeeld overgangstukken zijn optioneel verkrijgbaar

# Druk-volume grafiek

- Ventilator karakteristiek
- Bruikbare drukverhoging
- ▨ Aanbevolen toepassingsgebied

