

# LaserFil

Nr.kat.: 27 731



## Zastosowanie

- średnie ilości dymu, pyłu lub kurzu
- szczególnie w zastosowaniu przy cięciu laserowym

## Korzyści

- Pozbawione zanieczyszczeń zbieranie pyłu dzięki dźwigniowemu mocowaniu zbiorczych pojemników na pył
- Znaczne oszczędności energii przy zastosowaniu opcjonalnej, automatycznej regulacji objętościowego natężenia przepływu poprzez dostosowywanie mocy ssącej w zależności od potrzeb
- Nieprzerwana praca ciągła dzięki automatycznemu oczyszczaniu filtra w zależności od potrzeb

## Właściwości

- wkład filtrujący KemTex® ePTFE
- Automatyczne czyszczenie filtra w zależności od zapotrzebowania
- Wysoce skuteczne i równomierne czyszczenie filtra za pomocą dyszy rotacyjnej
- Szybka i łatwa instalacja dzięki uproszczonemu dla użytkownika przygotowaniu
- Niewielkie zapotrzebowanie na miejsce dzięki kompaktowej budowie
- Easy to use: intuicyjna, ergonomiczna obsługa jednym przyciskiem

## Wyposażenie dodatkowe

- Automatyczne włączanie/wyłączanie przez zestyk
- regulacja mocy ssącej
- separator iskier – SparkTrap



## Dane techniczne

### Filtr

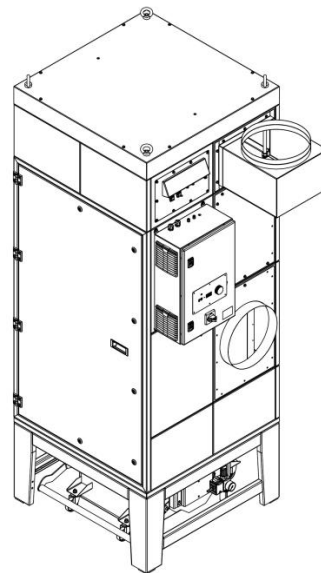
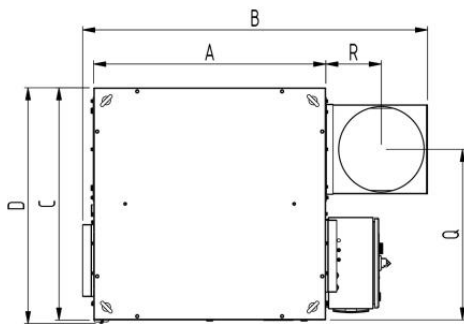
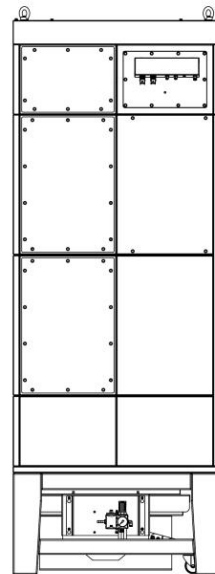
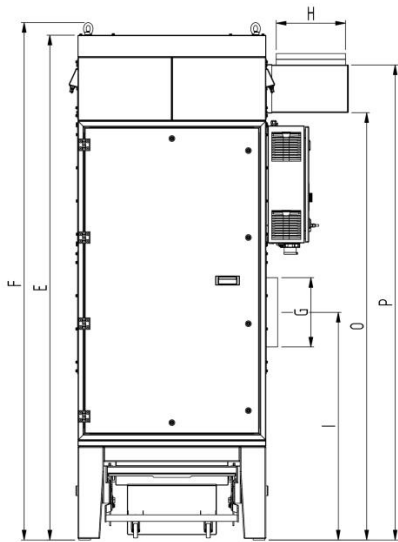
Metoda filtracyjna	Filtr samoczyszczący
Proces eksploatacyjny	Dysze rotacyjne
Powierzchnia filtra	15 m <sup>2</sup>
Liczba elementów filtracyjnych	4
Obszar filtrowania	60 m <sup>2</sup>
Typ filtra	Wkład nabojowy
Materiał filtracyjny	Membrana ePTFE
Stopień oczyszczania	> 99.9 %
Klasa pyłu	M

### Dane podstawowe

Maks. moc wentylatora	5500 m <sup>3</sup> /h
Moc ssąca	2750 - 3900 m <sup>3</sup> /h
Podciśnienie	2500 - 1550 Pa
Waga	559 kg
Silnik	4 kW
Napięcie przyłącza	3x380-415V/50Hz
Prąd znamionowy	7,45 A
Poziom ciśnienia akustycznego	72 dB(A)

### Dodatkowe informacje

Typ wentylatora	Koło łopatkowe, napędzane bezpośrednio
Zaopatrzenie w podciśnienie	5 - 6 bar
Wylot powietrza	355 mm
Wlot powietrza	355 mm
Pojemność pojemnika na pył	70 l



## Dane techniczne

### Wymiary

A	962 mm
B	1385 mm
C	962 mm
D	978 mm
E	2585 mm
F	2650 mm
G	355 mm
H	355 mm
I	1166 mm
O	2188 mm
P	2433 mm
Q	707 mm

Przedstawione modele przejściowe są opcjonalnie dostępne

# Wykres ciśnienie-objętość

- Charakterystyka pracy wentylatora
- Wzrost ciśnienia użytkowego
- ▨ Zalecany zakres użycia

