

LaserFil

Art.nr.: 27 731



Gebruik

- Normale stofbelasting
- Bijzonder geschikt voor lasersnijprocessen

Voordelen

- Contaminatievrije stofopvang dankzij hefboombevestiging van de stofcontainers
- Aanzienlijke besparingen op energiekosten bij gebruik van de optionele automatische afzuigvolumeregeling door middel van vraagafhankelijke regeling van het afzuigvermogen
- Ononderbroken continubedrijf mogelijk dankzij automatische filterreiniging naar behoefte

Eigenschappen

- KemTex® ePTFE Filterpatroon
- Work load gerelateerde automatische filterreiniging
- Uiterst effectieve en gelijkmatige filterreiniging door roterende spoelunit
- Eenvoudige en snelle installatie dankzij gebruiksvriendelijke voorbereiding
- Kleine voetprint dankzij compact ontwerp
- Eenvoudig te gebruiken: Intuïtieve & ergonomische bediening met één knop

Accessoires

- Automatische start/stop-functie d.m.v. contact
- Doseereenheid voor precoating van de filterpatronen
- Automatische regeling van de afzuigcapaciteit
- Vonkenvoorafscheider - SparkTrap



Technische gegevens

Filter

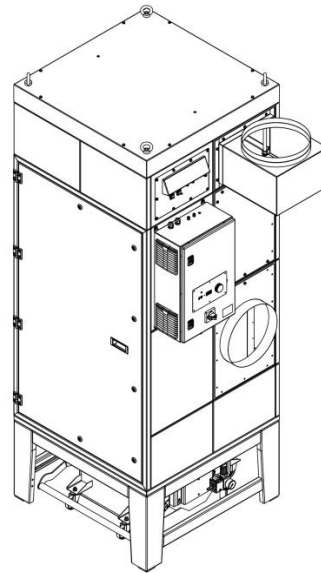
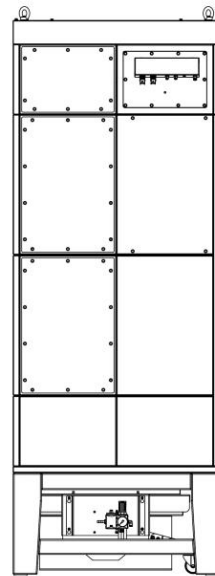
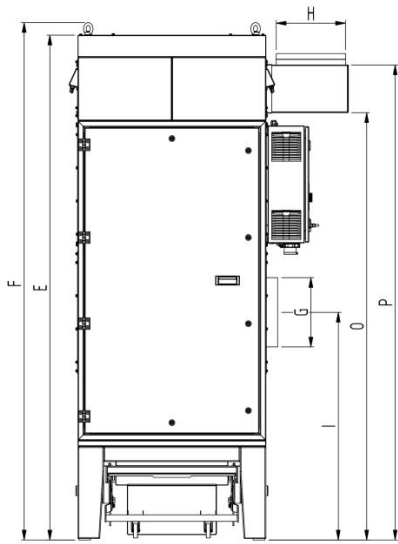
| | |
|--------------------------|-------------------|
| Filtertechniek | Reinigbaar filter |
| Reinigingsprocedure | Rotatie nozzle |
| Filteroppervlakte | 15 m ² |
| Aantal filterelementen | 4 |
| Totale filteroppervlakte | 60 m ² |
| Filtertype | Filterpatroon |
| Filtermateriaal | ePTFE membraan |
| Filterreiniging | > 99.9 % |
| Stof classificatie | M |

Basisgegevens

| | |
|-------------------------|-------------------------------|
| Max. ventilatorvermogen | 5500 m ³ /h |
| Afzuigvermogen | 2750 - 3900 m ³ /h |
| Onderdruk | 2500 - 1550 Pa |
| Gewicht | 559 kg |
| Motorvermogen | 4 kW |
| Aansluitspanning | 3x380-415V/50Hz |
| Nominale stroom | 7,45 A |
| Geluidsniveau | 72 dB(A) |

Aanvullende informatie

| | |
|------------------|----------------------------------|
| Ventilator type | schoepenwiel, direct aangedreven |
| Persluchttoevoer | 5 - 6 bar |
| Luchtuitblaas | 355 mm |
| Luchtintrede | 355 mm |
| Inhoud stofemmer | 70 L |



Technische gegevens

Afmetingen

| | |
|---|---------|
| A | 962 mm |
| B | 1385 mm |
| C | 962 mm |
| D | 978 mm |
| E | 2585 mm |
| F | 2650 mm |
| G | 355 mm |
| H | 355 mm |
| I | 1166 mm |
| O | 2188 mm |
| P | 2433 mm |
| Q | 707 mm |

De afgebeeld overgangstukken zijn optioneel verkrijgbaar

Druk-volume grafiek

- Ventilator karakteristiek
- Bruikbare drukverhoging
- ▨ Aanbevolen toepassingsgebied

