

# LaserFil

Obj.č.: 27 731



## Oblast použití

- Střední množství kouře a prachu
- Zvláště vhodné pro procesy řezání laserem

## Přednosti

- Bezkontaminační sběr prachu díky upevnění sběrných prachových nádob pákami
- Značná úspora energetických nákladů při použití volitelné funkce automatického přizpůsobování podtlaku díky regulaci odsávacího výkonu podle okamžité potřeby
- Nepřerušovaný trvalý provoz díky automatickému odčišťování filtrů podle potřeby

## Charakteristika

- Filtrační patrona KemTex® ePTFE
- Automatické čištění filtru dle potřeby
- Vysoce účinné a rovnoměrné čištění filtru pomocí rotační dýzy
- Jednoduché a rychlé nastavení díky uživatelsky snadnému ovládání
- Malé nároky na prostor díky kompaktní konstrukci
- Easy to use: intuitivní a ergonomické ovládání jedním tlačítkem

## Dodatečné vybavení

- Automatické zapínání a vypínání kontaktem
- Dávkovací zařízení pro prekotaci filtračních patron
- Regulace odsávacího výkonu
- Předodlučovač jisker – SparkTrap



## Technické údaje

### Filtr

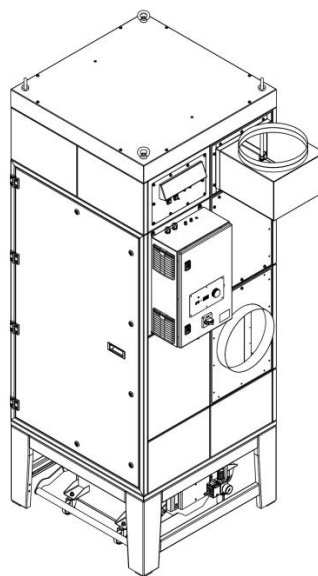
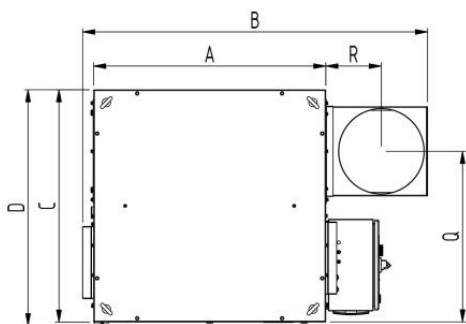
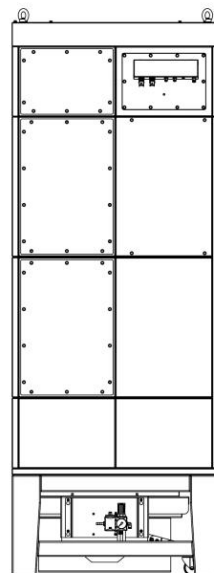
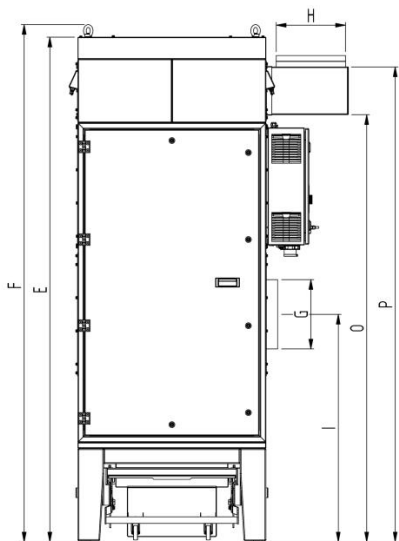
|                          |                   |
|--------------------------|-------------------|
| Filtrační metoda         | Samočistící filtr |
| Odčističovací metoda     | Rotační dýza      |
| Filtrační plocha         | 15 m <sup>2</sup> |
| Počet filtračních částí  | 4                 |
| Celková filtrační plocha | 60 m <sup>2</sup> |
| Typ filtru               | Filtrační patrona |
| Materiál filtru          | ePTFE Membrána    |
| Stupeň odlučivosti       | > 99.9 %          |
| Klasifikace prachu       | M                 |

### Základní údaje

|                   |                               |
|-------------------|-------------------------------|
| Výkon ventilátoru | 5500 m <sup>3</sup> /h        |
| Odsávací výkon    | 2750 - 3900 m <sup>3</sup> /h |
| Podtlak           | 2500 - 1550 Pa                |
| Hmotnost          | 559 kg                        |
| Výkon motoru      | 4 kW                          |
| Napěťová soustava | 3x380-415V/50Hz               |
| Jmenovitý proud   | 7,45 A                        |
| Hladina hluku     | 72 dB(A)                      |

### Doplňkové informace

|                               |                               |
|-------------------------------|-------------------------------|
| Typ ventilátoru               | oběhové kolo s přímým pohonem |
| Zásobování stlačeným vzduchem | 5 - 6 bar                     |
| Výfuk                         | 355 mm                        |
| Sání                          | 355 mm                        |
| objem prachové nádoby         | 70 L                          |



## Technické údaje

### Rozměry

|   |         |
|---|---------|
| A | 962 mm  |
| B | 1385 mm |
| C | 962 mm  |
| D | 978 mm  |
| E | 2585 mm |
| F | 2650 mm |
| G | 355 mm  |
| H | 355 mm  |
| I | 1166 mm |
| O | 2188 mm |
| P | 2433 mm |
| Q | 707 mm  |

Zobrazené přechodky jsou k dostání v různých možnostech

# Objemového graf

- Charakteristická křivka ventilátoru
- Využitelné zvýšení tlaku
- ▨ Doporučená oblast použití

