

# PlasmaFil

Art.-Nr.: 22 260



## Aplicación

- Cantidades moderadas de humo/polvo
- Especialmente adecuado para procesos de corte por plasma y oxicorte

## Ventajas

- Recogida de polvo libre de contaminación, gracias a la fijación de palanca del colector de polvo
- Gran ahorro en los costes de energía al utilizar el regulador de potencia, debido a la regulación automática de la potencia de aspiración en función de la necesidad
- Funcionamiento continuo ininterrumpido gracias a la limpieza automática del filtro en función de la necesidad

## Características

- Cartucho de filtro PE-M de KemTex
- Limpieza automática del filtro controlada según requerimiento
- Limpieza del filtro altamente eficaz y uniforme mediante tobera rotativa
- Instalación sencilla y rápida gracias a una preparación para el usuario
- Ocupa poco espacio gracias a su diseño compacto
- Fácil de usar: Manejo intuitivo & ergonómico con un botón

## Equipamiento adicional

- Automatismo Marcha/Paro mediante contacto
- Unidad de dosificación para los cartuchos filtrantes
- Regulador de potencia de aspiración
- Preseparador de chispas: SparkTrap



## Datos técnicos

### Filtro

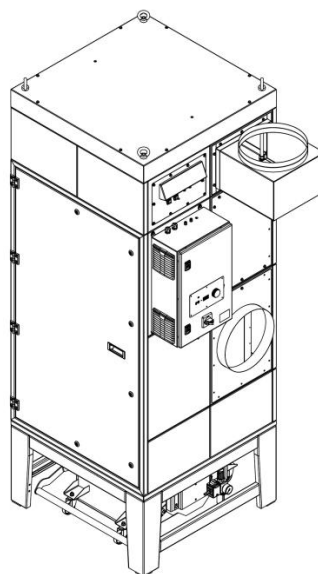
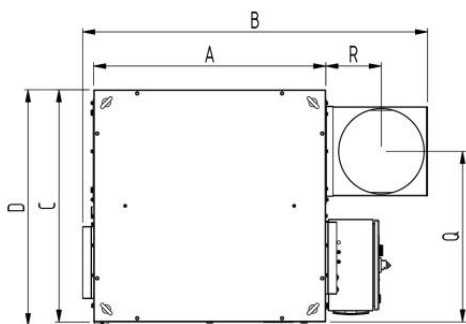
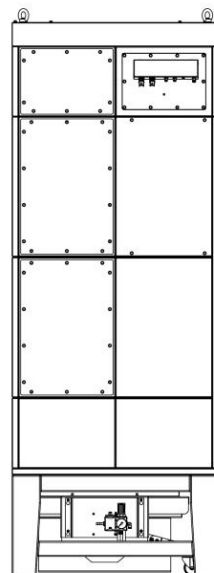
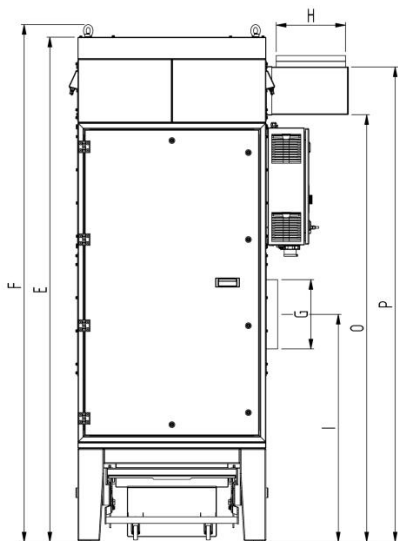
Niveles de filtración	1
Método de filtración	Filtro de limpieza
Limpieza del filtro	Tobera rotativa
Superficie del filtro	3 x 30 m <sup>2</sup> + 1 x 15 m <sup>2</sup>
Cantidad de filtros	4
Superficie de filtro	105 m <sup>2</sup>
Tipo de filtro	Cartucho de filtración
Material del filtro	Membrana de PE-M
Grado de filtración	> 99,99 %
Clasificación de polvo	M

### Datos básicos

Potencia máx.	7600 m <sup>3</sup> /h
Potencia	3800 - 5500 m <sup>3</sup> /h
Presión negativa	3200 - 1850 Pa
Peso	598 kg
Motor	7,5 kW
Voltaje	3x380-415V/50Hz
Corriente nominal	13,7 A
Nivel sonoro	76 dB(A)

### Información adicional

Tipo de ventilador	radial, de transmisión directa
Suministro de aire	5 - 6 bar
Salida de aire	355 mm
Entrada de aire	355 mm
Recolector de polvo	70 L



## Datos técnicos

### Medidas

A	962 mm
B	1302 mm
C	962 mm
D	2110 mm
E	3230 mm
F	250 mm
G	1146 mm
H	1716 mm
I	706 mm
J	175 mm
K	250 mm
L	669 mm
N	293 mm
O	896 mm
P	355 mm

Las tolvras de conexión de la imagen se suministran de forma opcional

# Premo-volumeno grafeo

- Curva del ventilador
- Aumento de presión útil
- ▨ Recomendacion de Aplicacion

