

PlasmaFil

Obj.č.: 22 260



Oblast použití

- Střední množství kouře a prachu
- Zvláště vhodné pro řezání plazmou nebo plamenem

Přednosti

- Bezkontaminační sběr prachu díky upevnění sběrných prachových nádob pákami
- Značná úspora energetických nákladů při použití volitelné funkce automatického přizpůsobování podtlaku díky regulaci odsávacího výkonu podle okamžité potřeby
- Nepřerušovaný trvalý provoz díky automatickému odčišťování filtrů podle potřeby

Charakteristika

- KemTex PE-M filtrační patrona
- Automatické čištění filtru dle potřeby
- Vysoce účinné a rovnoměrné čištění filtru pomocí rotační dýzy
- Jednoduché a rychlé nastavení díky uživatelsky snadnému ovládání
- Malé nároky na prostor díky kompaktní konstrukci
- Easy to use: intuitivní a ergonomické ovládání jedním tlačítkem

Dodatečné vybavení

- Automatické zapínání a vypínání kontaktem
- Dávkovací zařízení pro prekotaci filtračních patron
- Regulace odsávacího výkonu
- Předodlučovač jisker – SparkTrap



Technické údaje

Filtr

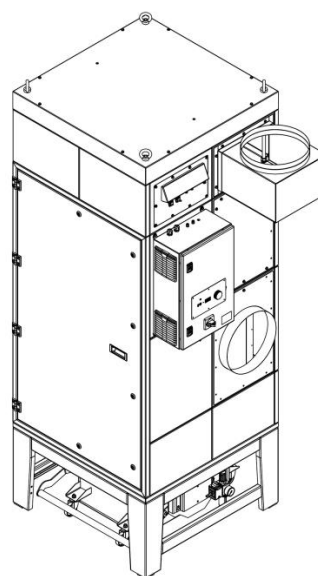
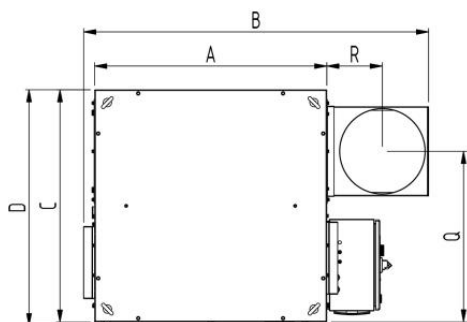
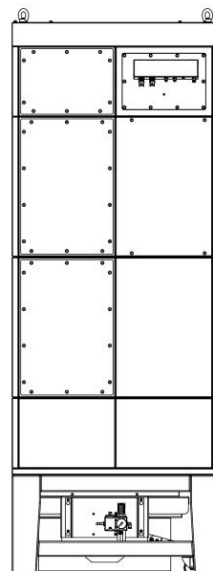
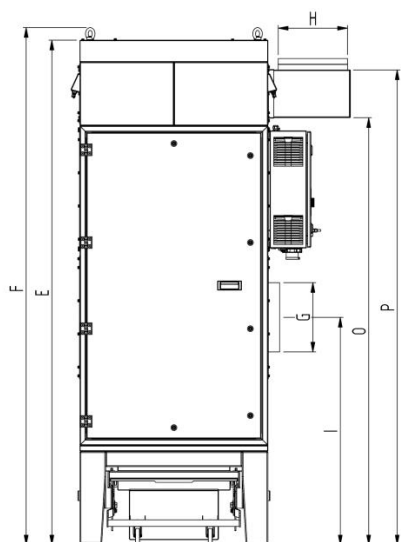
Filtrační stupně	1
Filtrační metoda	Samočistící filtr
Odčistiřovací metoda	Rotační dýza
Filtrační plocha	3 x 30 m ² + 1 x 15 m ²
Počet filtračních částí	4
Celková filtrační plocha	105 m ²
Typ filtru	Filtrační patrona
Materiál filtru	PE-M Membrána
Stupeň odlučivosti	> 99,99 %
Klasifikace prachu	M

Základní údaje

Výkon ventilátoru	7600 m ³ /h
Odsávací výkon	3800 - 5500 m ³ /h
Podtlak	3200 - 1850 Pa
Hmotnost	598 kg
Výkon motoru	7,5 kW
Napěťová soustava	3x380-415V/50Hz
Jmenovitý proud	13,7 A
Hladina hluku	76 dB(A)

Doplňkové informace

Typ ventilátoru	Radiální ventilátor, s přímým pohonem
Zásobování stlačeným vzduchem	5 - 6 bar
Výfuk	355 mm
Sání	355 mm
objem prachové nádoby	70 L



Technické údaje

Rozměry

A	962 mm
B	1302 mm
C	962 mm
D	2110 mm
E	3230 mm
F	250 mm
G	1146 mm
H	1716 mm
I	706 mm
J	175 mm
K	250 mm
L	669 mm
N	293 mm
O	896 mm
P	355 mm

Zobrazené přechodky jsou k dostání v různých možnostech

Objemového graf

- Charakteristická křivka ventilátoru
- Využitelné zvýšení tlaku
- ▨ Doporučená oblast použití

