

PlasmaFil

Nr.kat.: 22 231



Zastosowanie

- średnie ilości dymu, pyłu lub kurzu
- szczególnie w zastosowaniu przy cięciu plazmowym lub gazowym

Korzyści

- Pozbawione zanieczyszczeń zbieranie pyłu dzięki dźwigniowemu mocowaniu zbiorczych pojemników na pył
- Znaczne oszczędności energii przy zastosowaniu opcjonalnej, automatycznej regulacji objętościowego natężenia przepływu poprzez dostosowywanie mocy ssącej w zależności od potrzeb
- Nieprzerwana praca ciągła dzięki automatycznemu oczyszczaniu filtra w zależności od potrzeb

Właściwości

- wkład filtrujący KemTex® ePTFE
- Automatyczne czyszczenie filtra w zależności od zapotrzebowania
- Wysoce skuteczne i równomierne czyszczenie filtra za pomocą dyszy rotacyjnej
- Szybka i łatwa instalacja dzięki uproszczonemu dla użytkownika przygotowaniu
- Niewielkie zapotrzebowanie na miejsce dzięki kompaktowej budowie
- Easy to use: intuicyjna, ergonomiczna obsługa jednym przyciskiem

Wyposażenie dodatkowe

- Automatyczne włączanie/wyłączanie przez zestyk
- regulacja mocy ssącej
- separator iskier – SparkTrap



Dane techniczne

Filtr

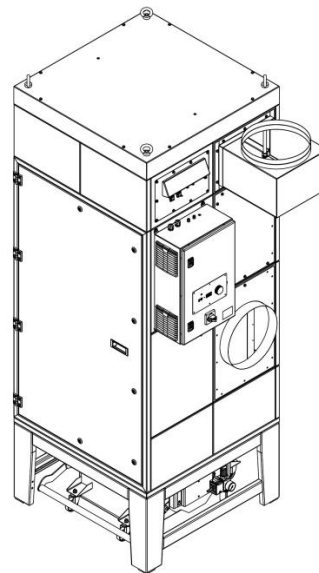
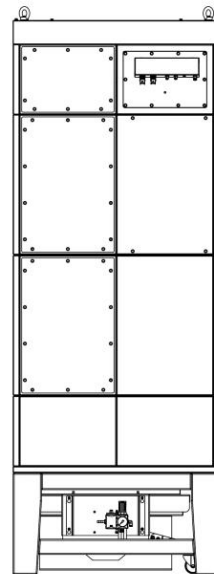
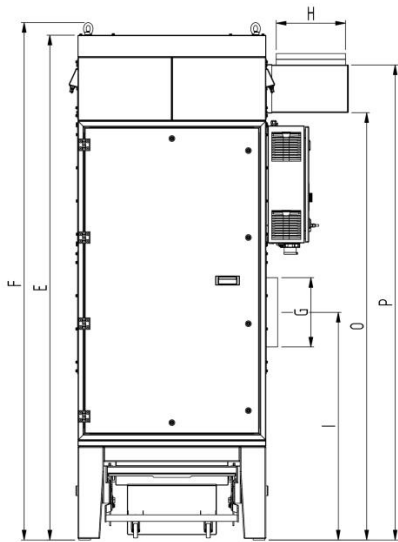
| | |
|--------------------------------|----------------------|
| Stopień filtracji | 1 |
| Metoda filtracyjna | Filtr samoczyszczący |
| Proces eksploatacyjny | Dysze rotacyjne |
| Powierzchnia filtra | 15 m ² |
| Liczba elementów filtracyjnych | 4 |
| Obszar filtrowania | 60 m ² |
| Typ filtra | Wkład nabojowy |
| Materiał filtracyjny | Membrana ePTFE |
| Stopień oczyszczania | > 99,99 % |
| Klasa pyłu | M |

Dane podstawowe

| | |
|-------------------------------|-------------------------------|
| Maks. moc wentylatora | 5500 m ³ /h |
| Moc ssąca | 2750 - 3900 m ³ /h |
| Podciśnienie | 2500 - 1550 Pa |
| Waga | 559 kg |
| Silnik | 4 kW |
| Napięcie przyłącza | 3x380-415V/50Hz |
| Prąd znamionowy | 7,45 A |
| Poziom ciśnienia akustycznego | 72 dB(A) |

Dodatkowe informacje

| | |
|-----------------------------|--|
| Typ wentylatora | Wentylator radialny z napędem bezpośrednim |
| Zaopatrzenie w podciśnienie | 5 - 6 bar |
| Wylot powietrza | 355 mm |
| Wlot powietrza | 355 mm |
| Pojemność pojemnika na pył | 70 l |



Dane techniczne

Wymiary

| | |
|---|---------|
| A | 962 mm |
| B | 1385 mm |
| C | 962 mm |
| D | 978 mm |
| E | 2585 mm |
| F | 2650 mm |
| G | 355 mm |
| H | 355 mm |
| I | 1166 mm |
| O | 2188 mm |
| P | 2433 mm |
| Q | 707 mm |

Przedstawione modele przejściowe są opcjonalnie dostępne

Wykres ciśnienie-objętość

- Charakterystyka pracy wentylatora
- Wzrost ciśnienia użytkowego
- ▨ Zalecany zakres użycia

