

# PlasmaFil Pro

Art.nr.: 32 65 111



## Gebruik

- Voor hoge stofconcentraties
- Las- en slijpwerkzaamheden
- Lasopleidingswerkplaatsen en robot lasstraten
- Voor alle lasprocessen
- Buitenopstelling optioneel
- Bijzonder geschikt voor plasma en autogeen brandsnijden

## Voordelen

- Contaminatievrije stofafvoer door stofcontainer met persluchtlift
- Continubedrijf mogelijk door automatische differentiedruk geregelde filterreiniging
- Extreem laag geluidsniveau, veroorzaakt geen overlast
- Eenvoudige en snelle montage, plug & play uitvoering, met uitsparing voor heftrucklepels \*1
- Aanzienlijke besparing op de stroomkosten mogelijk door optionele volautomatische afzuigvolumeregeling
- Comfortabele en intelligente besturing middels touch screen en diagnosemenu
- Optimale bescherming van de gezondheid door toepassing van KemTex® ePTFE filterpatronen met oppervlaktefiltratie
- Recirculatiemodus mogelijk, zelfs bij gebruik van chroomnikkel staal, dankzij W3-certificering

## Eigenschappen

- KemTex® ePTFE filterpatroon
- Work load gerelateerde automatische filterreiniging
- Uiterst effectieve en gelijkmatige filterreiniging door roterende spoelunit
- Bediening via compact touch-display
- Lage geluidsemisatie dankzij bijzonder laag geluidsniveau
- Eenvoudige en snelle installatie dankzij gebruiksvriendelijke voorbereiding
- Kleine voetprint dankzij compact ontwerp

## Accessoires

- Doseereenheid voor precoating van de filterpatronen
- Automatische afzuigvolumeregeling
- Beheer van afzuigfilterinstallaties, real time conditie monitoring met behulp van functionerings analyse via de KEMPER-cloud
- Vonkenvoorafscheider - SparkTrap
- Start-Stop-automaat
- Weersbestendige uitvoering voor buitenopstelling



## Technische gegevens

### Filter

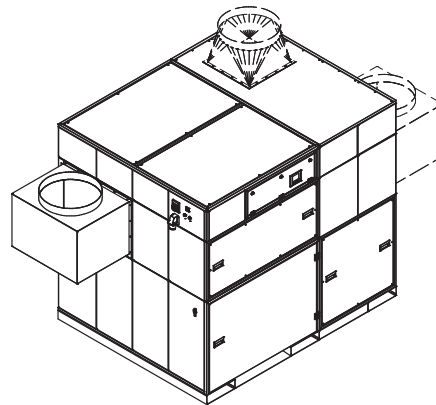
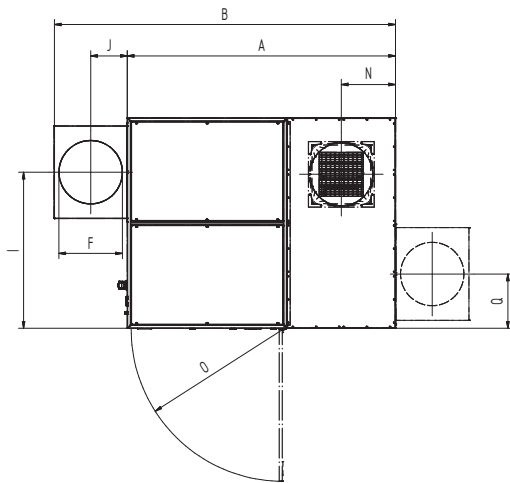
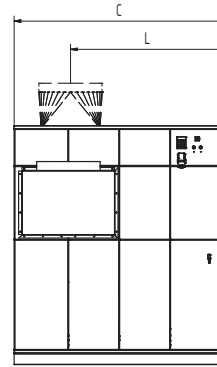
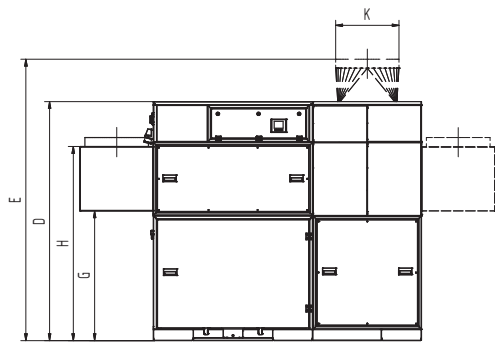
Filter trappen	1
Filbertechniek	Reinigbaar filter
Reinigingsprocedure	Rotatie nozzle
Filteroppervlakte	10 m <sup>2</sup>
Aantal filterelementen	11
Totale filteroppervlakte	110 m <sup>2</sup>
Filtertype	Filterpatroon
Filtermateriaal	ePTFE membraan
Filterreiniging	> 99,99 %
Stof classificatie	M

### Basisgegevens

Max. ventilatorvermogen	9000 m <sup>3</sup> /h
Afzuigvermogen	4500 - 6480 m <sup>3</sup> /h
Onderdruk	2750 - 2000 Pa
Gewicht	810 kg
Motorvermogen	5,5 kW
Aansluitspanning	3 x 400 V / 50 Hz
Nominale stroom	10.7 A
Geluidsniveau	65 dB(A)

### Aanvullende informatie

Ventilator type	Radiaalventilator, v-snaaraandrijving
Persluchttoevoer	5 - 6 bar
Luchtuitblaas	450 mm
Luchtintrede	450 mm
Inhoud stofemmer	192 L



## Technische gegevens

### Afmetingen

A	2378 mm
B	2878 mm
C	1864 mm
D	2110 mm
E	2510 mm
F	450 mm
G	1150 mm
H	1720 mm
I	1157.05 mm
J	265 mm
K	450 mm
L	1364 mm
N	481 mm
O	1347 mm

De afgebeeld overgangstukken zijn optioneel verkrijgbaar

# Druk-volume grafiek

- Ventilator karakteristiek
- Bruikbare drukverhoging
- ▨ Aanbevolen toepassingsgebied

