

PlasmaFil Pro

Obj.č.: 32 50 112



Oblast použití

- Vysoké množství kouře a prachu
- Svařovny a brusírny
- Výuková pracoviště a robotické svařovací linky
- Laserové, plazmové a pálicí řezací systémy
- Instalace venku možná
- Zvláště vhodné pro řezání plazmou nebo plamenem

Přednosti

- Nekontaminované shromažďování prachu s fixací sběrné prachové nádoby stlačeným vzduchem
- Trvalý provoz bez přerušení s automatickým čištěním filtru řízeným tlakovým spádem
- Nižší emise hluku díky mimořádně nízké hladině zvuku
- Jednoduchá a rychlá montáž díky dodání ve stavu připraveném na zapojení, s otvory pro vysokozdvíhový vozík. *1
- Velká úspora energetických nákladů při použití volitelné automatické regulace objemového průtoku v závislosti na potřebném sacím výkonu
- Komfortní obsluha s inteligentním ovládním pomocí dotykového displeje s diagnostickým systémem
- Nejlepší ochrana zdraví pracovníků díky použití filtračních patron KemTex® ePTFE s povrchovou filtrací
- Provoz s recirkulací vzduchu je dokonce možný při použití chromniklové oceli díky certifikaci W3

Charakteristika

- Filtrační patrony KemTex® ePTFE
- Automatické čištění filtru dle potřeby
- Vysoce účinné a rovnoměrné čištění filtru pomocí rotační dýzy
- Ovládání pomocí kompaktního dotykového informačního displeje
- Nízké emise hluku díky obzvláště nízké hladině hluku
- Jednoduché a rychlé nastavení díky uživatelsky snadnému ovládním
- Malé nároky na prostor díky kompaktní konstrukci

Dodatečné vybavení

- Dávkovací zařízení pro prekotaci filtračních patron
- Regulace podtlaku
- Fleet management, dálková údržba a prediktivní údržba prostřednictvím připojení přes mobilní přijímače do KEMPER cloudu
- Předodlučovač jisker – SparkTrap
- Automatika Start-Stop
- Ochranný plášť proti povětrnostním vlivům pro venkovní instalaci



Technické údaje

Filtr

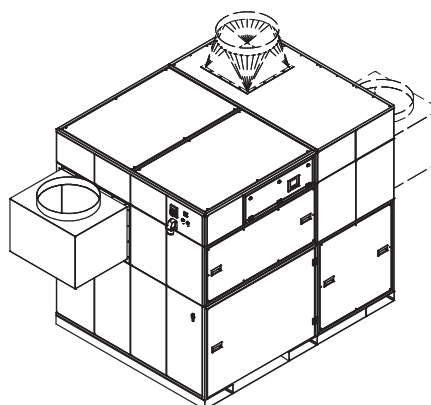
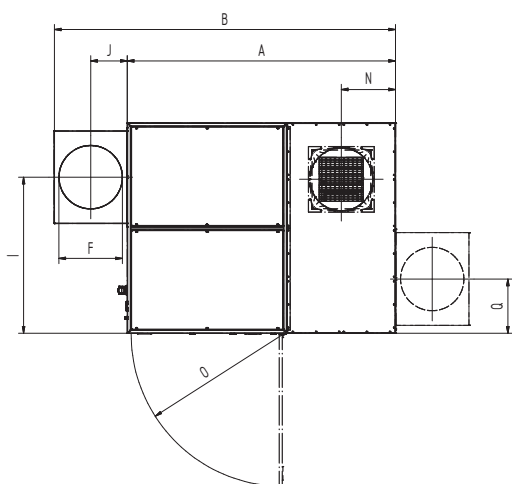
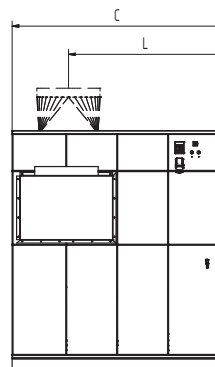
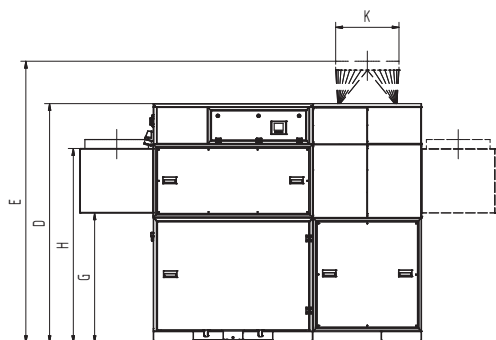
Filtrační stupně	1
Filtrační metoda	Samočistící filtr
Odčistiřovací metoda	Rotační dýza
Filtrační plocha	10 m ²
Počet filtračních částí	12
Celková filtrační plocha	120 m ²
Typ filtru	Filtrační patrona
Stupeň odlučivosti	> 99.99 %
Klasifikace prachu	M

Základní údaje

Výkon ventilátoru	7000 m ³ /h
Hmotnost	810 kg
Výkon motoru	5,5 kW
Jmenovitý proud	10.7 A
Hladina hluku	65 dB(A)

Doplňkové informace

Typ ventilátoru	Radiální ventilátor, řemenový pohon
Zásobování stlačeným vzduchem	5 - 6 bar
Výfuk	450 mm
Sání	450 mm
objem prachové nádoby	192 L



Technické údaje

Rozměry

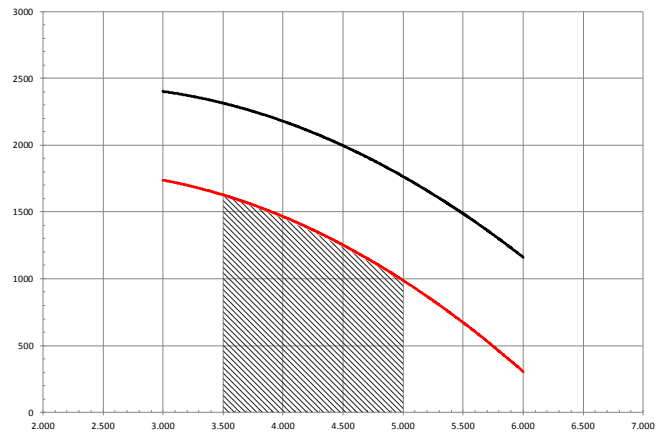
A	2378 mm
B	2878 mm
C	1864 mm
D	2110 mm
E	2510 mm
F	450 mm
G	1500 mm
H	1720 mm
I	1157.5 mm
J	265 mm
K	450 mm
L	1364 mm
N	481 mm
O	1347 mm

Zobrazené přechodky jsou k dostání v různých možnostech

Objemového graf

- Charakteristická křivka ventilátoru
- Využitelné zvýšení tlaku
- ▨ Doporučená oblast použití

$$\frac{\Delta P_{s\,stat.}}{Pa}$$



$\vec{v} / m^3/h$