

FilterCell XL

DE – Betriebsanleitung (Original)

EN – Operating Manual

FR – Notice d´utilisation

NL – Handleiding

ES – Instrucciones de servicio

PT – Manual de operação

IT – Manuale d´uso

CS – Návod k použití

PL – Instrukcja obsługi

РУ – Руководство по эксплуатации

HU – Üzemeltetési útmutató

SL – Navodila za uporabo

NO – Bruksanvisning

SV – Bruksanvisning

FI – Käyttöohje

Typenschild einkleben

DE – Betriebsanleitung (Original).....	- 4 -
EN – Operating Manual	- 47 -
FR – Notice d´utilisation.....	- 88 -
NL – Handleiding	- 131 -
ES – Instrucciones de servicio.....	- 173 -
PT – Manual de operação	- 215 -
IT – Manuale d´uso	- 256 -
CS – Návod k použití	- 298 -
PL – Instrukcja obsługi.....	- 339 -
РУ – Руководство по эксплуатации.....	- 380 -
HU – Üzemeltetési útmutató.....	- 424 -
SL – Navodila za uporabo	- 465 -
NO – Bruksanvisning	- 506 -
SV – Bruksanvisning	- 547 -
FI – Käyttöohje	- 588 -

1 Allgemeines	6 -
1.1 Einleitung	6 -
1.2 Hinweise auf Urheber- und Schutzrechte	6 -
1.3 Hinweise für den Betreiber	6 -
2 Sicherheit	8 -
2.1 Allgemeines	8 -
2.2 Hinweise zu Zeichen und Symbolen	8 -
2.3 Vom Betreiber anzubringende Kennzeichnungen/ Schilder	9 -
2.4 Sicherheitshinweise für das Bedienpersonal	9 -
2.5 Sicherheitshinweise zur Instandhaltung/ Störungsbeseitigung	10 -
2.6 Hinweise auf besondere Gefahrenarten	10 -
3 Produktangaben	15 -
3.1 Funktionsbeschreibung	15 -
3.2 Unterscheidungsmerkmal - W3-geprüft	16 -
3.3 Bestimmungsgemäße Verwendung	17 -
3.4 Allgemeine Anforderungen nach DIN EN ISO 21904	19 -
3.5 Vernünftigerweise vorhersehbare Fehlanwendung	19 -
3.6 Kennzeichnungen und Schilder am Produkt	20 -
3.7 Restrisiko	20 -
4 Transport und Lagerung	22 -
4.1 Transport	22 -
4.2 Lagerung	22 -
5 Montage	23 -
6 Benutzung	27 -
6.1 Qualifikation des Bedienpersonals	27 -
6.2 Bedienelemente	27 -
6.3 Inbetriebnahme	28 -
7 Instandhaltung	29 -
7.1 Pflege	29 -
7.2 Wartung	30 -
7.2.1 Entleeren des Staubsammelbehälters	30 -
7.2.2 Ablassen des Kondensates aus den Druckluftbehälter	32 -
7.2.3 Filterwechsel - Sicherheitshinweise	33 -

7.2.4	Filterwechsel	- 34 -
7.2.5	Prüfung Druckluftbehälter + Druckluftsicherheitsventil.....	- 37 -
7.2.6	Prüfen Druckluftsicherheitsventil	- 37 -
7.3	Störungsbeseitigung.....	- 39 -
7.4	Notfallmaßnahmen.....	- 39 -
8	Entsorgung	- 41 -
8.1	Kunststoffe	- 41 -
8.2	Metalle	- 41 -
8.3	Filterelemente	- 41 -
9	Anhang	- 42 -
9.1	EG-Konformitätserklärung	- 42 -
9.2	UKCA Declaration of Conformity	- 43 -
9.3	Technische Daten.....	- 44 -
9.4	Maßblatt.....	- 45 -
9.5	Ersatzteile und Zubehör.....	- 46 -

1 Allgemeines

1.1 Einleitung

Diese Betriebsanleitung ist eine wesentliche Hilfe für den richtigen und gefahrlosen Betrieb des Produkts.

Die Betriebsanleitung enthält wichtige Hinweise um das Produkt sicher, sachgerecht und wirtschaftlich zu betreiben. Ihre Beachtung hilft Gefahren zu vermeiden, Reparaturkosten und Ausfallzeiten zu vermindern und die Zuverlässigkeit und Lebensdauer des Produkts zu erhöhen. Die Betriebsanleitung muss ständig verfügbar sein und ist von jeder Person zu lesen und anzuwenden, die mit Arbeiten an oder mit dem Produkt beauftragt ist.

Dazu gehören unter anderem:

- die Bedienung und Störungsbeseitigung im Betrieb,
- die Instandhaltung (Pflege, Wartung),
- der Transport,
- die Montage,
- die Entsorgung.

Technische Änderungen und Irrtümer vorbehalten.

1.2 Hinweise auf Urheber- und Schutzrechte

Diese Betriebsanleitung ist vertraulich zu behandeln. Sie soll nur befugten Personen zugänglich gemacht werden. Sie darf Dritten nur mit schriftlicher Zustimmung der KEMPER GmbH, im Folgenden Hersteller genannt, überlassen werden.

Alle Unterlagen sind im Sinne des Urheberrechtsgesetzes geschützt. Die Weitergabe und Vervielfältigung von Unterlagen, auch auszugsweise, sowie eine Verwendung und Mitteilung ihres Inhaltes sind nicht gestattet. Soweit dies nicht ausdrücklich schriftlich zugestanden wird.

Zuwiderhandlungen sind strafbar und verpflichten zu Schadensersatz. Alle Rechte zur Ausübung von gewerblichen Schutzrechten sind dem Hersteller vorbehalten.

1.3 Hinweise für den Betreiber

Die Betriebsanleitung ist ein wesentlicher Bestandteil des Produkts. Der Betreiber trägt dafür Sorge, dass das Bedienpersonal diese Anleitung zur Kenntnis nimmt.

Die Betriebsanleitung ist vom Betreiber, um Betriebsanweisungen aufgrund nationaler Vorschriften zur Unfallverhütung und zum Umweltschutz zu ergänzen, einschließlich der Informationen zu Aufsichts- und Meldepflichten zur Berücksichtigung betrieblicher Besonderheiten, zum Beispiel bezüglich Arbeitsorganisation, Arbeitsabläufen und eingesetztem Bedienerpersonal. Neben der Betriebsanleitung und den im Nutzungsland sowie an der Einsatzstelle geltenden verbindlichen Regelungen zur Unfallverhütung sind auch die anerkannten fachtechnischen Richtlinien für sicherheits- und fachgerechtes Arbeiten zu beachten.

Der Betreiber darf ohne Genehmigung des Herstellers keine Veränderungen sowie An- und Umbauten am Produkt vornehmen, die die Sicherheit beeinträchtigen können! Zur Verwendung kommende Ersatzteile müssen den vom Hersteller festgelegten technischen Anforderungen entsprechen. Dies ist bei Originalersatzteilen immer gewährleistet.

Es ist nur geschultes oder unterwiesenes Bedienpersonal für die Bedienung, Wartung und den Transport des Produkts einzusetzen. Die Zuständigkeiten des Bedienpersonals für die Bedienung, Wartung und den Transport sind klar festzulegen.

2 Sicherheit

2.1 Allgemeines

Das Produkt ist nach dem Stand der Technik und den anerkannten sicherheitstechnischen Vorschriften entwickelt und gebaut. Beim Betrieb des Produkts können technische Gefahren für das Bedienpersonal beziehungsweise Beeinträchtigungen des Produkts sowie anderer Sachwerte entstehen, wenn es:

- von nicht geschultem oder unterwiesenem Bedienpersonal bedient,
- nicht bestimmungsgemäß eingesetzt und/oder
- unsachgemäß instandgehalten wird.

2.2 Hinweise zu Zeichen und Symbolen

⚠ GEFAHR

Dieses Symbol in Verbindung mit dem Signalwort „Gefahr“ kennzeichnet eine unmittelbar drohende Gefahr. Die Nichtbeachtung des Sicherheitshinweises führt zu Tod oder schwersten Verletzungen.

⚠ WARNUNG

Das Symbol in Verbindung mit dem Signalwort „Warnung“ kennzeichnet eine möglicherweise gefährliche Situation. Die Nichtbeachtung des Sicherheitshinweises kann zu Tod oder schwersten Verletzungen führen.

⚠ VORSICHT

Das Symbol in Verbindung mit dem Signalwort „Vorsicht“ kennzeichnet eine möglicherweise gefährliche Situation. Die Nichtbeachtung des Sicherheitshinweises kann zu leichten oder geringfügigen Verletzungen führen.

Dieses Symbol wird auch für Warnhinweise vor Sachschäden verwendet.

HINWEIS

Die allgemeinen Hinweise sind einfache weiterführende Informationen, die nicht vor Personen- oder Sachschäden warnen.

1. Aufzählungen von Handlungsschritten sind als Zahlen mit Punkt gekennzeichnet, bei denen die Reihenfolge wichtig ist.

- Mit dem Blickfangpunkt werden Auflistungen von Teilen in einer Legende oder für Anweisungen gekennzeichnet, bei denen die Reihenfolge unwichtig ist.

2.3 Vom Betreiber anzubringende Kennzeichnungen/ Schilder

Der Betreiber ist verpflichtet, gegebenenfalls weitere Kennzeichnungen und Schilder am Produkt und in seinem Umfeld herum anzubringen.

Solche Kennzeichnungen und Schilder können sich zum Beispiel auf die Vorschrift zum Tragen von persönlicher Schutzausrüstung beziehen.

2.4 Sicherheitshinweise für das Bedienpersonal

Vor der Anwendung ist der Benutzer des Produkts durch Information, Anweisung und Schulung über die Handhabung des Produkts sowie die zur Verwendung kommenden Materialien und Hilfsmittel zu unterweisen.

Das Produkt darf nur in technisch einwandfreiem Zustand sowie bestimmungsgemäß, sicherheits- und gefahrenbewusst unter Beachtung dieser Betriebsanleitung eingesetzt werden! Alle Störungen und insbesondere solche, die die Sicherheit beeinträchtigen können, müssen umgehend beseitigt werden!

Jede Person, die mit der Inbetriebnahme, Bedienung oder Instandhaltung beauftragt ist, muss diese Betriebsanleitung vollständig gelesen und verstanden haben. Dies gilt in besonderem Maße für nur gelegentlich am Produkt eingesetztes Bedienpersonal.

Die Betriebsanleitung muss ständig in der Nähe des Produkts griffbereit sein.

Für Schäden und Unfälle, die durch Nichtbeachtung der Betriebsanleitung entstehen, wird keine Haftung übernommen.

Die einschlägigen Unfallverhütungsvorschriften sowie die sonstigen allgemein anerkannten, sicherheitstechnischen und arbeitsmedizinischen Richtlinien sind einzuhalten.

Die Zuständigkeiten für die unterschiedlichen Tätigkeiten im Rahmen der Wartung und Instandhaltung sind klar festzulegen und einzuhalten. Denn so werden Fehlhandlungen - insbesondere in Gefahrensituationen - vermieden.

Der Betreiber verpflichtet das Bedienpersonal beziehungsweise das Wartungspersonal zum Tragen von persönlicher Schutzausrüstung. Dazu gehören insbesondere Sicherheitsschuhe, Schutzbrille und Handschuhe.

Keine offenen, langen Haare, lose Kleidung oder Schmuck tragen! Es besteht grundsätzlich die Gefahr irgendwo hängen zu bleiben oder an bewegten Teilen eingezogen oder mitgerissen zu werden!

Stellen sich sicherheitsrelevante Änderungen am Produkt ein, den Arbeitsvorgang sofort stillsetzen, sichern und den Vorgang der zuständigen Stelle/Person melden!

Arbeiten am Produkt dürfen nur von zuverlässigem, geschultem Bedienpersonal durchgeführt werden. Das gesetzlich zulässige Mindestalter beachten!

Zu schulendes, anzulernendes, einzuweisendes oder im Rahmen einer allgemeinen Ausbildung befindliches Bedienpersonal darf nur unter ständiger Aufsicht einer erfahrenen Person am Produkt tätig werden!

2.5 Sicherheitshinweise zur Instandhaltung/ Störungsbeseitigung

Service- und Wartungstüren müssen jederzeit frei zugänglich sein.

Rüst-, Wartungs- und Instandsetzungsarbeiten sowie Störungsbeseitigungen dürfen nur bei abgeschaltetem Produkt durchgeführt werden.

Bei Wartungs- und Instandsetzungsarbeiten gelöste Schraubverbindungen stets festziehen! Sofern vorgeschrieben, die dafür vorgesehenen Schrauben mit einem Drehmomentschlüssel festziehen.

Insbesondere Anschlüsse und Verschraubungen zu Beginn der Wartung/Reparatur/Pflege vor Verschmutzung oder Pflegemittel bewahren.

Die vorgeschriebenen oder in der Betriebsanleitung angegebenen Fristen für wiederkehrende Prüfung/Inspektion sind einzuhalten.

Vor der Demontage die Teile in ihrer Zusammengehörigkeit kennzeichnen.

2.6 Hinweise auf besondere Gefahrenarten

⚠ GEFAHR**Gefahr durch Stromschlag!**

Die Arbeiten an der elektrischen Ausrüstung des Produkts dürfen nur von einer Elektrofachkraft oder von unterwiesenem Bedienpersonal unter Leitung und Aufsicht einer Elektrofachkraft gemäß den Vorschriften für elektrotechnische Anlagen vorgenommen werden.

Vor dem Öffnen des Produkts die Spannungsversorgung zum Beispiel durch Ziehen des Netzsteckers unterbrechen, um das Produkt vor unbeabsichtigten Wiedereinschalten zu sichern.

Bei Störungen an der elektrischen Energieversorgung des Produkts sofort am Ein-Aus Schalter das Produkt abschalten und - falls vorhanden - den Netzstecker ziehen!

Nur Originalsicherungen mit vorgeschriebenen Stromstärken verwenden!

Elektrische Bauteile, an denen Inspektions-, Wartungs- und Reparaturarbeiten durchgeführt werden, müssen spannungsfrei geschaltet werden. Schaltelemente, mit denen freigeschaltet wurde, gegen unbeabsichtigte oder selbsttätiges Wiedereinschalten sichern.

Freigeschaltete, elektrische Bauteile zuerst auf Spannungsfreiheit prüfen, dann benachbarte unter Spannung stehende Bauteile isolieren. Bei Reparaturen darauf achten, dass konstruktive Merkmale nicht sicherheitsmindernd verändert werden.

Kabel regelmäßig auf Beschädigungen prüfen und gegebenenfalls austauschen.



CAUTION: Automatically Operated Device – To Reduce The Risk Of Injury Disconnect From Power Supply Before Servicing.

WARNING: To Reduce The Risk Of Electric Shock, Do Not Expose to Water or Rain.

ATTENTION: Appareil fonctionnant automatiquement – afin de réduire les risques de blessure, débrancher l'alimentation électrique de procéder à l'entretien.

AVERTISSEMENT: Pour réduire le risque de choc électrique, ne pas exposer à l'eau ou à la pluie.

⚠ WARNUNG**Elektrischer Schlag bei fehlender Erdung!**

Bei fehlendem oder fehlerhaft ausgeführtem Schutzleiteranschluss von Geräten können hohe Spannungen an offen liegenden Teilen oder Gehäuseteilen anliegen, die bei Berühren zu schweren Verletzungen oder Tod führen können.

⚠️ WARNUNG**Elektrischer Schlag beim Anschluss einer ungeeigneten Stromversorgung!**

Durch den Anschluss einer ungeeigneten Stromversorgung können berührbare Teile unter gefährlicher Spannung stehen. Der Kontakt mit gefährlicher Spannung kann zu schweren Verletzungen oder Tod führen.

Die elektrischen Anschlussdaten sind auf dem Typenschild des Produkts zu finden.

Netzanschluss

Das Produkt ist für die Typenschild angegebene Netzspannung ausgelegt. Sind Netzkabel oder Netzstecker nicht am Produkt angebracht, müssen diese den nationalen Normen entsprechend montiert werden.

⚠️ VORSICHT**Nicht ausreichend dimensionierte Elektroinstallation kann zu schwerwiegenden Sachschäden führen.**

Die Netzzuleitung sowie deren Absicherung sind entsprechend der vorhandenen Stromversorgung auszulegen. Es gelten die Technischen Daten auf dem Typenschild.

Die Netzabsicherung sollte mindestens mit einen Leitungsschutzschalter der **Kategorie C** ausgestattet sein.

⚠️ WARNUNG**Gefahr durch Umstürzen des Produkts**

Das Produkt kann beim Bewegen verkannten und umstürzen. Durch das hohe Eigengewicht können Personen verletzt werden.

- Vor dem Bewegen die Bremsen der Lenkrollen (falls vorhanden) lösen.
- Das Produkt nur auf ebenen, glatten Bodenbelägen bewegen und abstellen.
- Das Produkt nur mit dem Schiebegriff bewegen.
- Den Schiebegriff nicht zum Anheben des Produkts verwenden.
- Nicht auf das Produkt setzen oder aufsteigen.
- Vor dem Bewegen; falls vorhanden Erfassungselemente (Absaugarme) einklappen/ Absaugschläuche aufwickeln oder demontieren.

⚠️ WARNUNG**Gesundheitsgefährdung durch Schweißrauchpartikel!**

Schweißstaub-/ Rauch nicht einatmen! Schwere gesundheitliche Schäden der Atemorgane und Atemwege möglich!

Schweißrauch enthält Substanzen, welche Krebs auslösen können!

Hautkontakt mit Schneid- und Schweißrauch etc. kann bei empfindlichen Personen zu Hautreizungen führen!

Reparatur- und Wartungsarbeiten am Produkt dürfen nur von geschultem und autorisiertem Fachpersonal unter Beachtung der Sicherheitshinweise und der geltenden Unfallverhütungsvorschriften durchgeführt werden!

Um den Kontakt und das Einatmen der Staubpartikel zu vermeiden, einen Einwegoverall, Schutzbrille, Handschuhe und eine geeignete Atemschutz-Filtermaske der Klasse FFP2 nach EN 149 tragen.

Die Freisetzung von gefährlichen Staubpartikeln ist bei Reparatur- und Wartungsarbeiten zu vermeiden, damit keine nicht mit der Aufgabe beauftragten Personen geschädigt werden.

**⚠️ WARNUNG****Warnung vor Druckluft!**

Arbeiten am Druckluftspeicher sowie den Druckluftleitungen und Komponenten können zu Verletzungen führen.

Arbeiten dürfen nur von Personen durchgeführt werden, die Pneumatik Fachkenntnisse besitzen.

Das Pneumatik System muss vor Wartungs- und Reparaturarbeiten von der externen Druckluftversorgung getrennt und druckentspannt werden!

⚠️ VORSICHT**Gesundheitsgefährdung durch Lärm!**

Das Produkt kann Lärm produzieren, genaue Angaben sind den technischen Daten zu entnehmen. In Verbindung mit anderen Maschinen und/oder durch die örtlichen Gegebenheiten kann ein höherer Schalldruckpegel am Einsatzort des Produkts entstehen. In diesem Fall ist der Betreiber verpflichtet, das Bedienpersonal mit der entsprechenden Schutzausrüstung auszustatten.

3 Produktangaben

3.1 Funktionsbeschreibung

Das Produkt ist ein kompaktes Schweißrauchfiltergerät mit dessen Hilfe die beim Schweißen entstehenden Schweißrauche nahe der Entstehungsstelle abgesaugt und mit einem Abscheidegrad von mehr als 99% abgeschieden werden.

Das Produkt ist mit einem flexiblen Absaugarm ausgerüstet, dessen Absaughaube leicht beweglich ist und jede Position freitragend beibehält.

Die abgesaugte Luft wird in einem 1-stufigen Filterverfahren gereinigt und dann dem Arbeitsraum wieder zugeführt.

Die an der Filterpatrone abgeschiedenen Partikel werden über ein automatisches Druckluftimpulssystem mittels Rotationsabscheider abgestoßen. Die abgestoßenen Partikel fallen in ein Staubsammelbehälter, der zur Entsorgung entnommen werden kann.

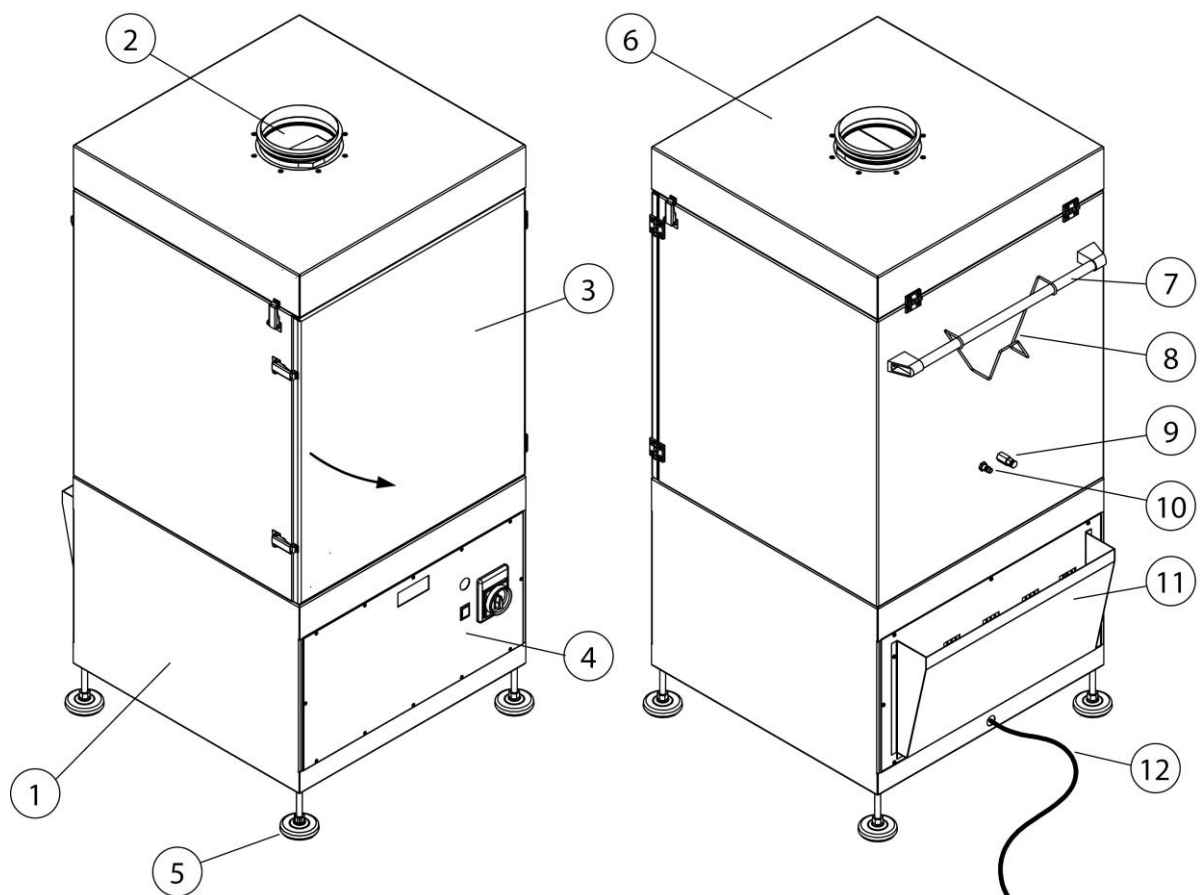


Abb. 1: Funktionsbeschreibung

Pos.	Bezeichnung	Pos.	Bezeichnung
1	Ventilatorteil	7	Schiebegriff
2	Ansaugstutzen - Rohlufteinlass	8	Kabelhalter
3	Wartungstür Filterbereich	9	Kondensatablassventil
4	Bedienelement	10	Druckluftanschluss
5	Maschinenfuß einstellbar	11	Reinluftauslass
6	Wartungsdeckel	12	Stromnetz-Anschlusskabel

Tab. 1: Positionen am Produkt

Filter- Abreinigungsverfahren – Differenzdruckgesteuert

Die Abreinigung des Filterelements/ der Filterelemente erfolgt differenzdruckgesteuert.

Steigt der Verschmutzungsgrad (Verunreinigung) des Filters, steigt auch der Differenzdruck. Überschreitet der Differenzdruck einen bestimmten Wert, erfolgt automatisch die Abreinigung.

3.2 Unterscheidungsmerkmal - W3-geprüft

Das Produkt wird in zwei Versionen gefertigt:

- **Ausführung - nicht W3-geprüft**
- **Ausführung – W3-geprüft**

ACHTUNG



Nur Produkte, die mit dem W3 Aufkleber versehen sind, wurden entsprechend geprüft und zertifiziert.

Siehe auch Kapitel technische Daten: Schweißrauchklasse und Prüfnorm.

W3-Geprüft:

Das Produkt wurde vom IFA (Institut für Arbeitsschutz der Deutschen gesetzlichen Unfallversicherungen) geprüft. Es erfüllt die Anforderungen der Schweißrauchabscheideklasse W3 und ist konform mit der EN ISO 21904-1.

Die geprüften Produkte sind mit dem DGUV-Test Zeichen, sowie einer W3-geprüft (Kennzeichnung der Schweißrauchabscheideklasse) in Form eines Aufklebers gekennzeichnet.

Kennzeichnung am Produkt	Bedeutung/Erklärung	Hinweis-Logo
IFA DGUV - Aufkleber	Baumuster IFA-geprüft gemäß Prüfnorm - siehe Kapitel Technische Daten	
W3 Aufkleber	Kennzeichnung für Schweißrauchabscheideeinrichtung	

Tab. 2: W3 IFA-Kennzeichnung

3.3 Bestimmungsgemäße Verwendung

Das Produkt ist dazu konzipiert die Schweißrauche, die beim Verschweißen von metallischen Werkstoffen entstehen, an der Entstehungsstelle abzusaugen und auszufiltern. Grundsätzlich ist das Produkt bei allen Arbeitsverfahren einsetzbar, bei denen Schweißrauche freigesetzt werden. Es ist jedoch darauf zu achten, dass keine glühenden Funken in das Produkt eingesogen werden.

In den technischen Daten befinden sich die Abmessungen und weitere Angaben zum Produkt, die beachtet werden müssen.

HINWEIS



Nur Produkte, die mit dem W3 Aufkleber versehen sind, wurden entsprechend geprüft und zertifiziert. Siehe auch Kapitel technische Daten: Schweißrauchklasse und Prüfnorm.

HINWEIS

Beim Verschweißen von legierten oder hochlegierten Stählen mit Schweißzusätzen über 5% Chrom/ Nickel, werden krebserregende CMR-Stoffe (en. Carcinogenic, mutagenic, reprotoxic) freigesetzt. Entsprechend der behördlichen Vorschriften dürfen in Deutschland zum Absaugen dieser gesundheitsgefährdenden Rauchpartikel nur geprüfte und hierfür Zugelassenen Produkte im sogenannten Umluftverfahren betrieben werden.

Nur Produkte, die den Anforderungen der Schweißrauchabscheideklasse W3 - geprüft erfüllen, dürfen für die zuvor genannten Schweißverfahren im Umluftverfahren betrieben werden!

Beim Absaugen von Schweißrauch mit krebserzeugenden Bestandteilen zum Beispiel Chromate, Nickeloxide und weitere, sind die Anforderungen der technischen Regeln für Gefahrenstoffe TRGS 560 (Luftrückführung bei Tätigkeiten mit krebserzeugenden, erbgutverändernden und fruchtbarkeitsgefährdenden Stäuben) und TRGS 528 (Schweißtechnische Arbeiten) einzuhalten.

HINWEIS

Die Angaben im Kapitel „Technische Daten“ beachten und diese unbedingt einhalten.

Zur bestimmungsgemäßen Verwendung gehört auch das Einhalten der Hinweise

- zur Sicherheit,
- zur Bedienung und Steuerung,
- zur Instandhaltung und Wartung,

die in dieser Betriebsanleitung beschrieben werden.

Eine andere oder darüber hinaus gehende Verwendung gilt als nicht bestimmungsgemäß. Für hieraus resultierende Schäden haftet allein der Betreiber des Produkts. Dies gilt ebenfalls für eigenmächtige Veränderungen am Produkt.

3.4 Allgemeine Anforderungen nach DIN EN ISO 21904

HINWEIS

Anschluss von Rohrleitungen, Absaugarmen und Schläuchen.

Am Produkt angeschlossene Rohrleitungen, Absaugarme und Schläuche können zu einem Druckabfall führen und müssen vom Anlagenplaner oder Anwender berücksichtigt werden.

Die angeschlossenen Komponenten müssen für das Produkt geeignet sein und den erforderlichen Mindestvolumenstrom (Absaugleistung) gewährleisten.

Eine mögliche Auslegung der Kanalisierung kann beim Hersteller erfragt werden.

Die angeschlossenen Komponenten sind regelmäßig auf ordnungsgemäßen Sitz, Undichtigkeiten und Verstopfungen zu überprüfen.

Die erforderliche Absaugleistung ist am Erfassungselement zu überprüfen.

HINWEIS

Rückführung der Luft in die Arbeitsplatzatmosphäre

In einigen Staaten ist die Rückführung der Luft in die Arbeitsplatzatmosphäre nicht empfohlen oder verboten. Es kann notwendig sein die Abluft über einer Kanalisierung nach draußen zu leiten.

3.5 Vernünftigerweise vorhersehbare Fehlanwendung

Mit dem Produkt sind bei Einhaltung der bestimmungsgemäßen Verwendung keine vernünftigerweise vorhersehbaren Fehlanwendungen möglich, die zu gefährlichen Situationen mit Personenschäden führen könnten.

Der Betrieb des Produkts in Industriebereichen, in denen Anforderungen zum Explosionsschutz zu erfüllen sind, ist nicht erlaubt.

Weiterhin ist der Betrieb untersagt für:

1. Verfahren, die nicht in der bestimmungsgemäßen Verwendung aufgeführt sind und bei denen die angesaugte Luft:
 - mit Funken zum Beispiel aus Schleifprozessen versetzt ist, die aufgrund ihrer Größe und Anzahl zu Schädigungen des Filtermediums bis hin zu einem Brand führen können;

- mit Flüssigkeiten und daraus resultierender Verunreinigung des Luftstromes mit aerosol- und ölhaltigen Dämpfen versetzt ist;
- mit leicht entzündlichen, brennbaren Stäuben und/oder mit Stoffen versetzt ist, die explosive Gemische oder Atmosphären bilden können;
- mit anderen aggressiven oder abrasiv wirkenden Stäuben versetzt ist, die das Produkt und die eingesetzten Filterelemente beschädigen;
- mit organischen, toxischen Stoffen/Stoffanteilen versetzt ist, die bei der Trennung des Werkstoffes freigesetzt werden.

2. Standorte im Außenbereich bei denen das Produkt Witterungseinflüssen ausgesetzt

wird, da das Produkt nur in geschlossenen Gebäuden aufgestellt werden darf.

Ist gegebenenfalls eine Outdoor-Variante vom Produkt vorhanden, darf diese im Außenbereich aufgestellt werden. Darauf achten, dass für die Außenaufstellung gegebenenfalls weiteres Zubehör benötigt wird.

3.6 Kennzeichnungen und Schilder am Produkt

Am Produkt sind diverse Kennzeichnungen und Schilder angebracht. Sollten diese beschädigt oder entfernt werden, sind sie umgehend durch Neue an gleicher Position zu ersetzen.

Der Betreiber ist verpflichtet, gegebenenfalls weitere Kennzeichnungen und Schilder am Produkt und in seinem Umfeld herum anzubringen.

Solche Kennzeichnungen und Schilder könnten sich zum Beispiel auf die Vorschrift zum Tragen von persönlicher Schutzausrüstung beziehen.

In dem Land, in dem das Produkt verwendet wird, können beim Hersteller zusätzlich erforderliche Sicherheitshinweise und Piktogramme nach gültigem Recht zur Verfügung gestellt werden.

3.7 Restrisiko

Auch bei der Beachtung aller Sicherheitsbestimmungen verbleibt beim Betrieb des Produkts ein in der Folge beschriebenes Restrisiko.

Alle Personen, die an und mit dem Produkt arbeiten, müssen dieses Restrisiko kennen und die Anweisungen befolgen, die verhindern, dass diese Restrisiken zu Unfällen oder Schäden führen.

⚠️ WARNUNG

Schwere gesundheitliche Schäden der Atemorgane und Atemwege möglich – Atemschutz der Klasse FFP2 oder hochwertiger tragen.

Hautkontakt mit Schweißrauchpartikel kann bei empfindlichen Personen zu Hautreizungen führen – Schutzkleidung tragen.

Vor Beginn des Schweißprozesses sicherstellen, dass das Produkt richtig eingestellt und in Betrieb ist. Die Filterelemente müssen vollständig und im unbeschädigten Zustand sein.

Das angeschlossene Erfassungselement muss die Schweißrauche sicher erfassen. Das richtige Positionieren ist der Dokumentation des Erfassungselementes zu entnehmen.

Beim Wechsel der Filtereinsätze kann es zu Hautkontakt mit dem abgeschiedenen Staubpartikeln kommen und es können durch die Arbeiten auch Teile der Staubpartikel aufgewirbelt werden. Daher müssen Atemschutz und Schutzkleidung getragen werden.

Glutnester in den Filterelementen können möglicherweise zu einem Schwelbrand führen – Produkt ausschalten, falls vorhanden die Drosselklappe in dem Erfassungselement schließen und das Produkt kontrolliert auskühlen lassen.

4 Transport und Lagerung

4.1 Transport

▲ GEFAHR

Lebensgefährliche Quetschungen beim Verladen und Transport des Produkts möglich!

Durch unsachgemäßes Heben und Transportieren kann die gegebenenfalls vorhandene Palette mit dem Produkt kippen und herabstürzen!

- Niemals unter schwebenden Lasten aufhalten!
- Die zulässigen Traglasten der Transport und Hebehilfen beachten!
- Die geltenden Unfallverhütungs- und Arbeitssicherheitsvorschriften beachten.

Für den Transport bei Produkten mit Palette einen geeigneten Hubwagen oder Gabelstapler verwenden.

Das Gewicht des Produkts kann dem Typenschild oder den technischen Daten entnommen werden.

4.2 Lagerung

Das Produkt muss in seiner Originalverpackung bei einer Umgebungstemperatur von -20°C bis +50°C [-4°F bis 122°F] an einem trockenen und sauberen Ort gelagert werden. Die Verpackung darf dabei nicht durch andere Gegenstände belastet werden.

Bei allen Produkten ist die Dauer der Lagerung unkritisch.

5 Montage

HINWEIS

Der Betreiber des Produkts darf mit der selbstständigen Montage des Produkts nur Personen beauftragen, die mit dieser Aufgabe vertraut sind.

Für die Montage des Produkts werden zwei Mitarbeiter benötigt.

Es ist darauf zu achten, dass die Schweißstromrückleitung zwischen Werkstück und Schweißmaschine einen geringen Widerstand aufweist und Verbindungen zwischen Werkstück und Produkt vermieden werden, damit gegebenenfalls der Schweißstrom nicht über den Schutzleiter des Produkts zur Schweißmaschine zurückfließen kann.

HINWEIS

Bei der Montage der gegebenenfalls vorhandenen Anbauprodukte den beigelegten Anleitungen folgen.

Die Montage des Produkts wie folgt durchführen.

1. Die Umverpackung des Produkts entfernen.
2. Das Produkt mit geeigneten Hebwerkzeug von der Palette heben und Aufstellort positionieren.

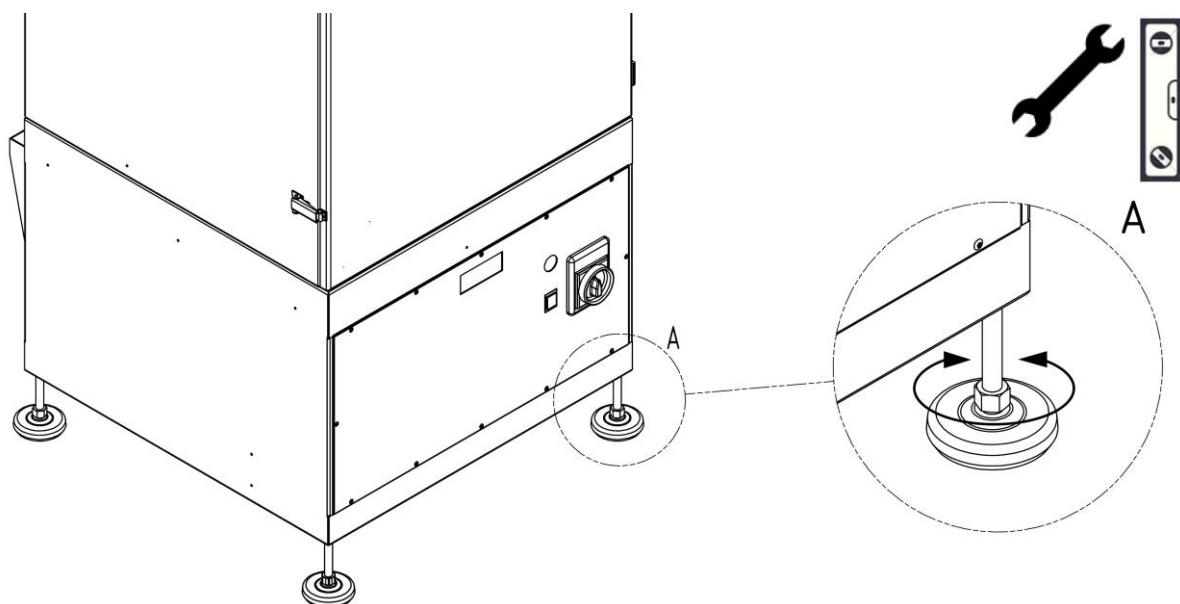


Abb. 2: Produkt ausrichten

3. Das Produkt laut Abbildung mit einem geeigneten Sechskantschlüssel ausrichten. Zum Ausrichten eine Wasserwaage verwenden und darauf achten, dass die Maschinenfüße gleichmäßig belastet werden.

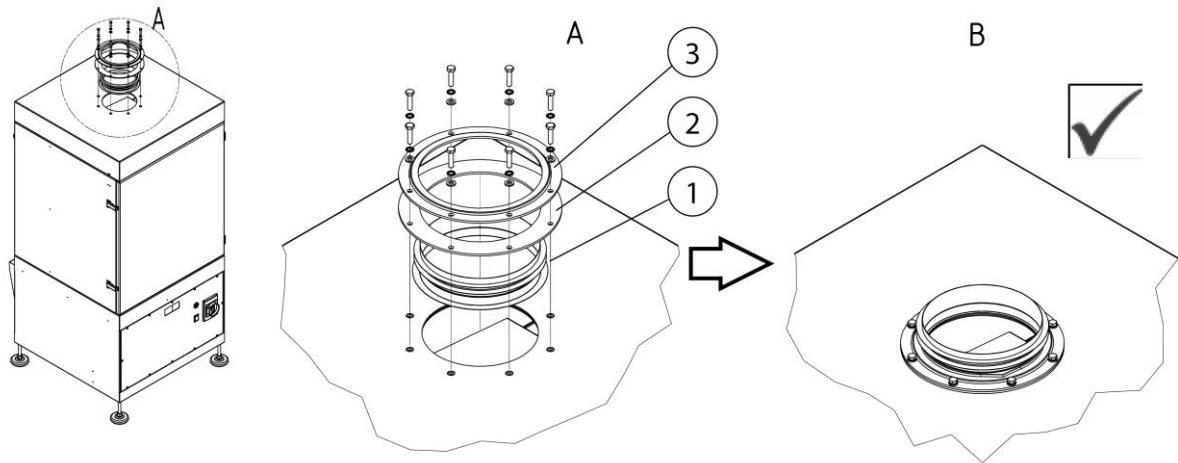


Abb. 3: Montage Anschlussstutzen

Pos.	Bezeichnung	Pos.	Bezeichnung
1	Anschlussstutzen DN 160	3	Flanschring
2	Flanschdichtung		

Tab. 3: Montage Anbauprodukte

4. Laut Abbildung den Anschlussstutzen (Pos. 1) mit der Flanschdichtung und dem Flanschring an dem Produkt verschrauben.

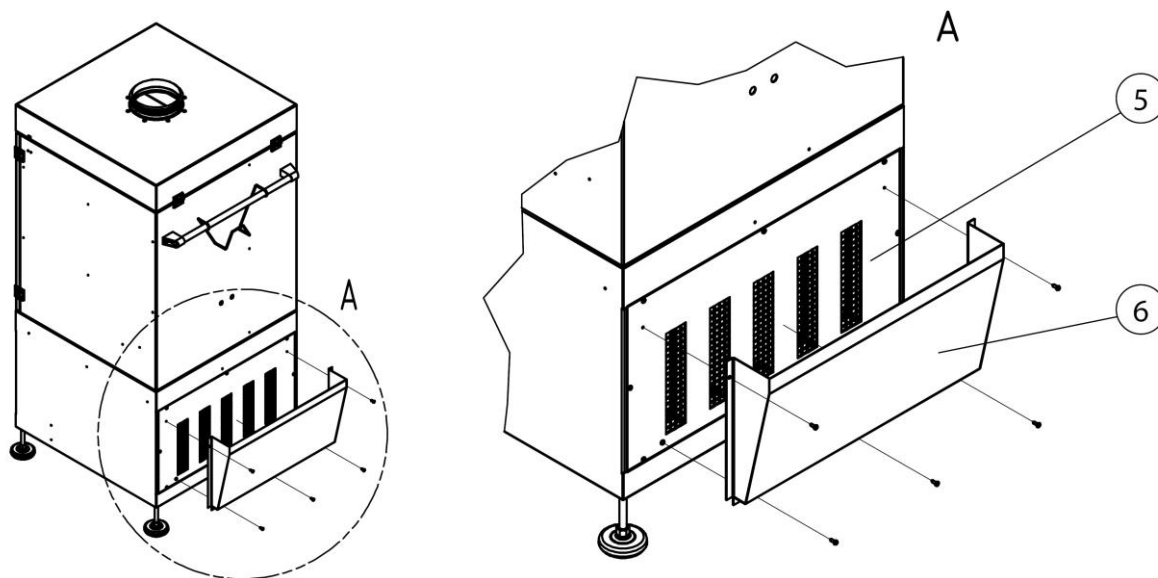


Abb. 4: Montage Ausblasgehäuse

Pos.	Bezeichnung	Pos.	Bezeichnung
5	Luftauslassgitter	6	Ausblasgehäuse

Tab. 4: Montage Ausblasgehäuse

- Das Ausblasgehäuse (Pos. 6) laut Abbildung am Luftauslassgitter (Pos. 5) montieren.

Ventilator-Drehrichtung prüfen

Vor der Inbetriebnahme muss die Phasenfolge/ Drehrichtung des Ventilators geprüft werden.

- Das Produkt mit dem Stromnetz verbinden.

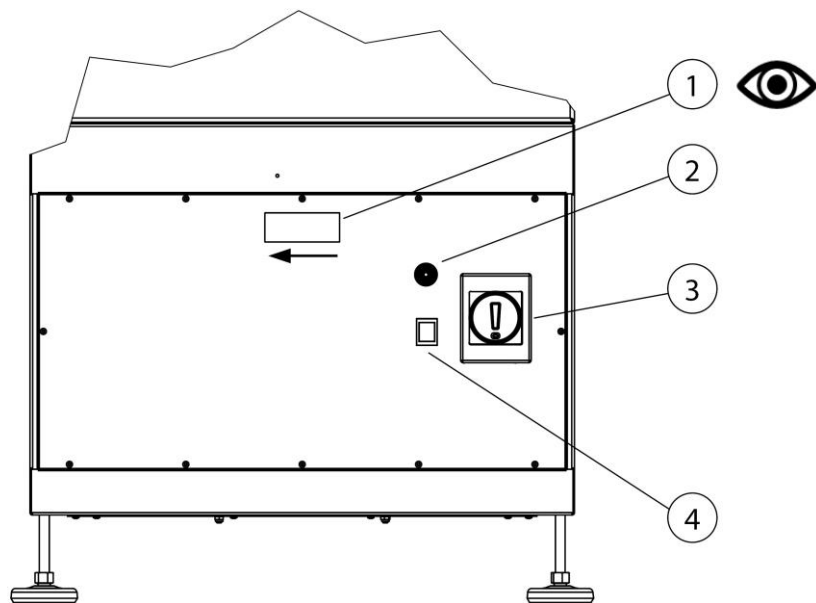


Abb. 5: Ventilator-Drehrichtung prüfen

Pos.	Bezeichnung		Bezeichnung
1	Schauglas mit Drehrichtungs-Pfeil	3	Ein/Aus Schalter
2	Signalhupe	4	Signalleuchte

Tab. 5: Ventilator-Drehrichtung prüfen

- Das Produkt am Ein/Aus Schalter (Pos. 3) kurz ein und gleich darauf wieder ausschalten. Durch das Schauglas (Pos. 1) das nachlaufende Flügelrad beobachten. Das Flügelrad muss in Pfeilrichtung nachlaufen.

Bei falscher Drehrichtung sind im CEE-Stecker von einer Elektrofachkraft zwei Phasen zu tauschen.

6 Benutzung

Jede Person, die sich mit Verwendung, Wartung und Reparatur des Produkts befasst, muss diese Betriebsanleitung sowie die Anleitungen etwaiger Anbau- und Zubehörprodukte, gründlich gelesen und verstanden haben.

6.1 Qualifikation des Bedienpersonals

Der Betreiber des Produkts darf mit der selbstständigen Anwendung des Produkts nur Personen beauftragen, die mit dieser Aufgabe vertraut sind.

Mit dieser Aufgabe vertraut sein schließt mit ein, dass die betreffenden Personen entsprechend der Aufgabenstellung unterwiesen worden sind und die Betriebsanleitung sowie die infrage kommenden betrieblichen Anweisungen kennen.

Das Produkt sollte nur von geschultem oder unterwiesenem Bedienpersonal benutzt werden.

Nur so wird ein sicherheits- und gefahrenbewusstes Arbeiten aller Mitarbeiter erreicht.

6.2 Bedienelemente

An der Vorderseite des Produkts befinden sich die Bedienelemente.

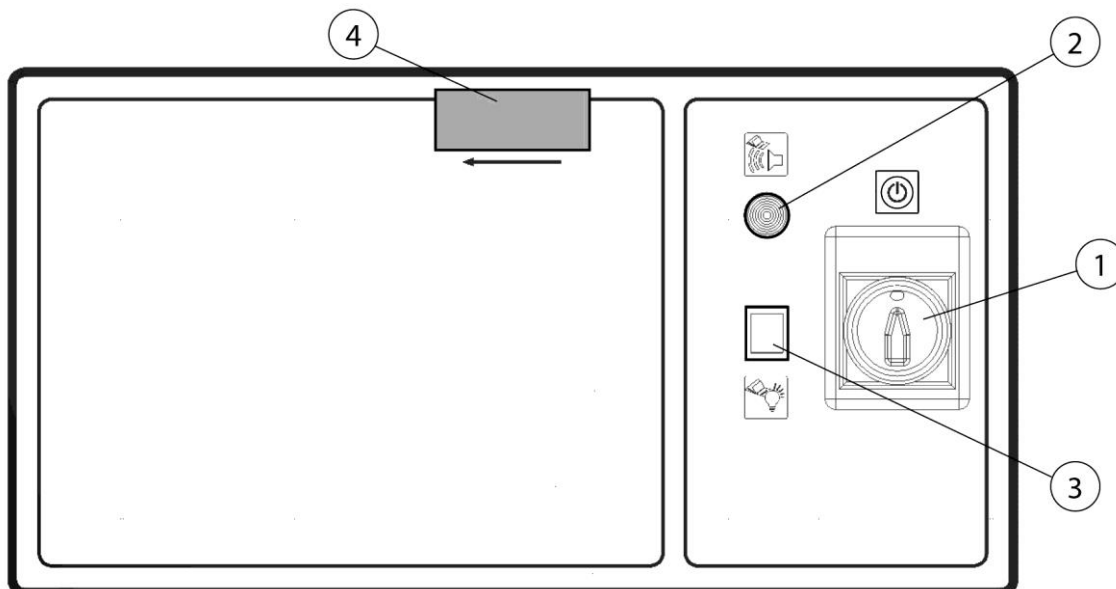


Abb. 6: Bedienelemente

Pos.	Bezeichnung	Hinweis
1	Ein-/ Aus- Schalter	Schaltet das Produkt Ein-/ Aus
2	Signalhupe	Signalisiert eine Störung. (siehe Kapitel Störungsbeseitigung)
3	Signalleuchte	Signalisiert den Betrieb des Produkts.
4	Schauglas	Visuelle Kontrolle der Drehrichtung des Ventilator-Flügelrades.

Tab. 6: Bedienelemente

6.3 Inbetriebnahme

⚠️ WARNUNG

Gefahr durch fehlerhaften Zustand des Produkts.

Vor der Inbetriebnahme muss die Montage des Produkts komplett abgeschlossen sein. Es müssen alle Türen geschlossen und alle erforderlichen Anschlüsse angeschlossen sein.

1. Das Produkt mit dem Bauseitigen Netzanschluss verbinden.
2. Das Produkt mit dem Bauseitigen Druckluftnetz verbinden.
3. Das Produkt an dem „0“ und „I“ beschrifteten Taster/ Schalter einschalten.
4. Der Ventilator startet und die grüne Signalleuchte des Geräteschalters signalisiert den störungsfreien Betrieb des Produkts.

Im Falle einer Störung siehe Kapitel „Störungsbeseitigung“.

7 Instandhaltung

Die in diesem Kapitel beschriebenen Anweisungen sind als Mindestanforderungen zu verstehen. Je nach Betriebsbedingungen können weitere Anweisungen erforderlich werden, um das Produkt in einem optimalen Zustand zu halten.

Die in diesem Kapitel beschriebenen Wartungs- und Instandsetzungsarbeiten dürfen nur von speziell geschultem Instandsetzungspersonal des Betreibers durchgeführt werden.

Die zur Verwendung erforderlichen Ersatzteile müssen den vom Hersteller festgelegten technischen Anforderungen entsprechen.

Dies ist bei Originalersatzteilen grundsätzlich gewährleistet.

Für die sichere und umweltschonende Entsorgung der Betriebsstoffe sowie der Austauschteile muss Sorge getragen werden.

Bei Instandhaltungsarbeiten müssen die in dieser Betriebsanleitung aufgeführten Sicherheitshinweise beachtet werden.

7.1 Pflege

Die Pflege des Produkts beschränkt sich im Wesentlichen auf das Reinigen aller Oberflächen des Produkts sowie - wenn vorhanden - die Kontrolle der Filtereinsätze.

Die unter Kapitel „Sicherheitshinweise zur Instandhaltung und Störungsbeseitigung“ aufgeführten Warnhinweise beachten.

HINWEIS

Das Produkt nicht mit Druckluft reinigen! Dadurch können Staubpartikel/ oder Schmutzpartikel in die Umgebungsluft gelangen.

Eine angemessene Pflege hilft, das Produkt auf Dauer in einem funktionsfähigen Zustand zu erhalten.

Für die optimale Pflege und Reinigung der pulverbeschichteten Oberflächen ist folgendes zu beachten:

- Das Produkt monatlich oder nach Bedarf gründlich reinigen.
- Die äußeren Flächen des Produkts mit einem geeigneten Industriestaubsauger der Staubklasse H oder mit feuchten weichen Tüchern/ Industrierwatte reinigen.
- Bei hartnäckigen Verschmutzungen handelsübliche Haushaltsreiniger verwenden. Starkes Reiben vermeiden.
- Keine kratzenden, abrasiven Mittel verwenden.

- Keine sauren oder stark alkalischen Reinigungsmittel verwenden.
- Keine organischen Lösungsmittel, die Ester, Ketone, Alkohole, Kohlenwasserstoffe oder dergleichen verwenden.

7.2 Wartung

Eine sichere Funktion des Produkts wird durch eine regelmäßige Kontrolle und Wartung, die mindestens einmal jährlich erfolgen sollte, positiv beeinflusst.

Mit Ausnahme der bei Bedarf notwendigen Filterwechsel, arbeitet das Produkt Wartungsfrei.

Die unter Kapitel „Sicherheit“ aufgeführten Warnhinweise zur Instandhaltung und Störungsbeseitigung beachten.

7.2.1 Entleeren des Staubsammelbehälters

In regelmäßigen Zeitabständen muss der Füllstand im Staubsammelbehälter überprüft werden. Die Zeitspanne, innerhalb welcher der Staubsammeleimer/Entsorgungsbeutel gewechselt werden muss, richtet sich nach der Art und Menge des Einsatzes der abgeschiedenen Staubpartikel. Daher lässt sich keine Angabe zum Wechselintervall angeben.

▲ WARNUNG

Gesundheitsgefährdung durch Schweißrauchpartikel

Einatmen von Schweißrauchpartikeln, insbesondere Schweißrauchpartikel aus einem Schweißprozess von legierten Stählen, können zu Gesundheitsschäden führen, da sie „lungengängig“ sind! Hautkontakt mit Schweißrauchpartikeln kann bei empfindlichen Personen zu Hautreizungen führen.

Um den Kontakt und das Einatmen der Staubpartikel zu vermeiden tragen Sie einen Einwegoverall, Schutzbrille, Handschuhe und eine geeignete Atemschutz-Filtermaske der Klasse FFP2 nach EN 149.

Das Entleeren des Staubsammelbehälters wie folgt durchführen:

1. Das Produkt über den Schalter I/O ausschalten.
2. 2 Minuten warten, bis sich die Staubpartikel im Innern des Filterteils abgelagert haben.

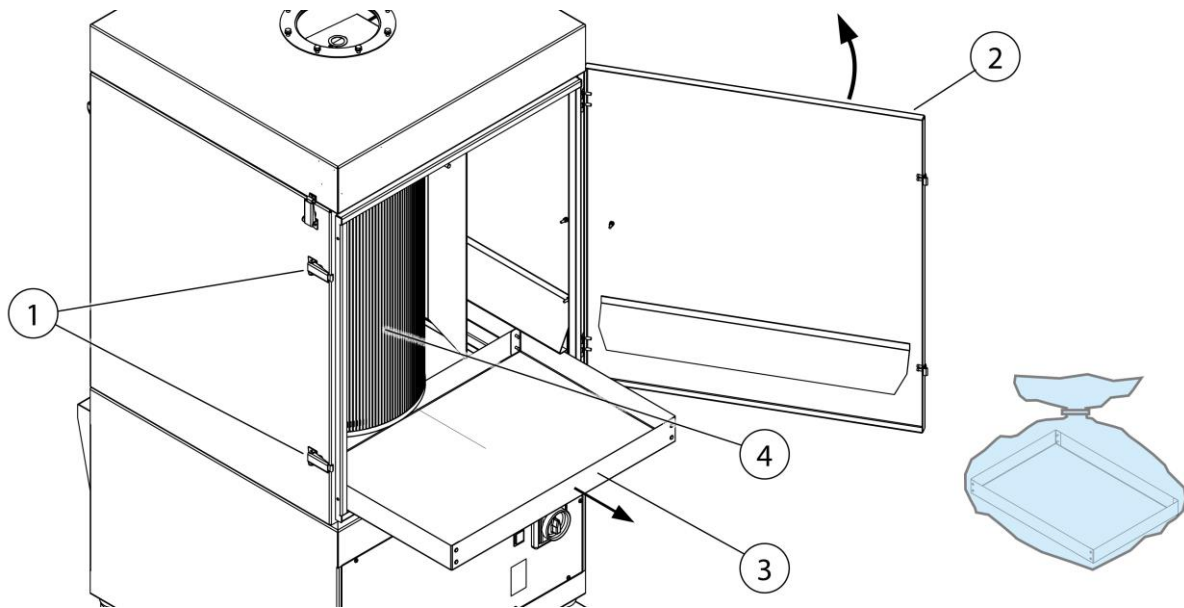


Abb. 7: Entleeren des Staubsammelbehälters

Pos.	Bezeichnung	Pos.	Bezeichnung
1	Spannverschluss	3	Staubsammelbehälter
2	Wartungstür	4	Filterpatrone

Tab. 7: Entleeren des Staubsammelbehälters

3. Einen neuen Staubsammelbehälter (Pos. 3) und ein Entsorgungsbeutel bereitstellen.
4. Die zwei Spannverschlüsse (Pos. 1) öffnen und die Wartungstür (Pos. 2) öffnen.
5. Den Staubsammelbehälter (Pos. 3) vorsichtig ohne Staubpartikel aufzuwirbeln aus dem Produkt ziehen.
6. Den Staubsammelbehälter (Pos. 3) vorsichtig in einen Entsorgungsbeutel geben.
7. Den Entsorgungsbeutel mittels Kabelbinder luftdicht verschließen und nach gültiger Vorschrift entsorgen.

▲ WARNUNG

Dieses Behältnis einer ordnungsgemäßen Entsorgung zuführen. Auf keinen Fall ausleeren und wiederverwenden!

8. Den neuen Staubsammelbehälter (Pos. 3) in das Produkt einschieben.

- Die Wartungstür (Pos. 2) wieder verschließen, mit den Spannverschlüssen (Pos. 1) verriegeln und das Produkt wieder in Betrieb nehmen.

7.2.2 Ablassen des Kondensates aus den Druckluftbehälter

Entsprechend der Nutzung, jedoch mindestens einmal monatlich, muss das sich bildende Kondensat aus dem Druckluftbehälter abgelassen werden.

Das Kondensatablassventil befindet sich an der Rückseite des Produkts.

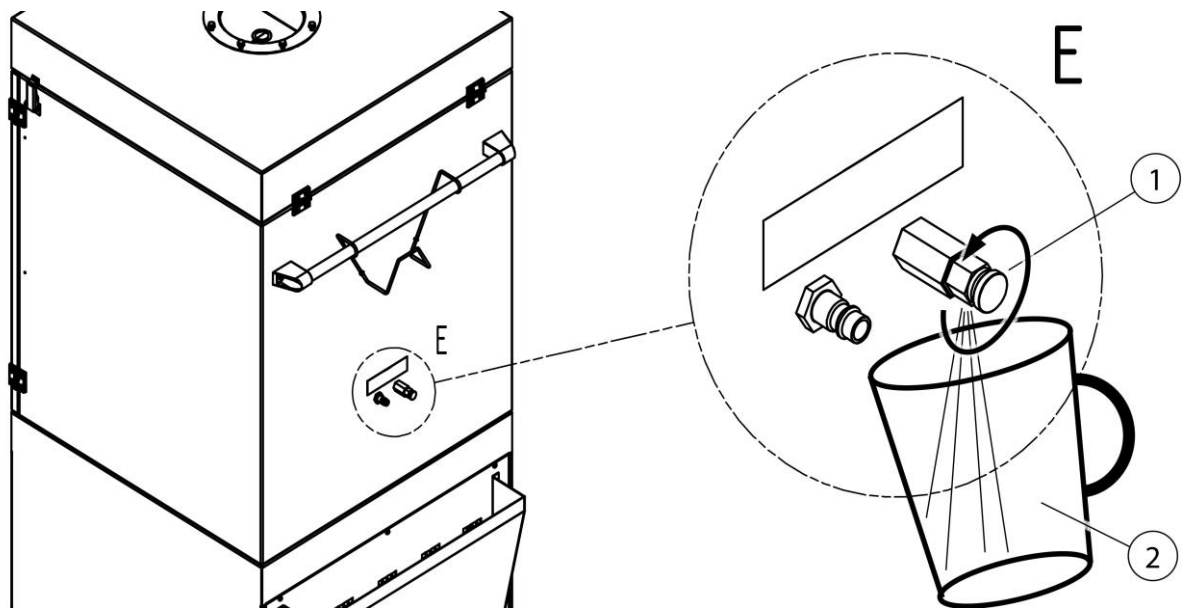


Abb. 8: Kondensat ablassen

Pos.	Bezeichnung	Pos.	Bezeichnung
1	Kondensatablassventil mit Rändelschraube	2	Kondensatablassventil

Tab. 8: Kondensat ablassen

Das Kondensat-Wasser wie folgt ablassen:

- Laut Abbildung ein geeignetes Gefäß (Pos. 2) unter die Auslauföffnung des Kondensatablassventils (Pos. 1) halten.
- Die Rändelschraube des Kondensatablassventils (Pos. 1) langsam öffnen.
- Das Ventil (Pos. 1) erst wieder schließen, wenn nur noch Luft austritt.

7.2.3 Filterwechsel - Sicherheitshinweise

Die Lebensdauer der Filtereinsätze richtet sich nach Art und Menge der abgeschiedenen Partikel.

Mit zunehmender Staubbelastung der Filter steigt der Strömungswiderstand und die Absaugleistung des Produkts nimmt ab.

Auch bei Produkten mit einer gegebenenfalls vorhandenen automatischen Filter-Abreinigung, kann es durch haftende Ablagerungen zu einer Verringerung der Absaugleistung kommen.

Ein Filterwechsel ist erforderlich!

⚠️ WARNUNG

Gesundheitsgefährdung durch Schweißrauchpartikel

Schweißstaub-/ Rauch nicht einatmen! Schwere gesundheitliche Schäden der Atemorgane und Atemwege möglich!

Schweißrauch enthält Substanzen, welche Krebs auslösen können!

Hautkontakt mit Schweißrauchpartikeln kann bei empfindlichen Personen zu Hautreizungen führen.

Um den Kontakt und das Einatmen der Staubpartikel zu vermeiden, tragen Sie einen Einwegoverall, Schutzbrille, Handschuhe und eine geeignete Atemschutz-Filtermaske der Klasse FFP2 nach EN 149.

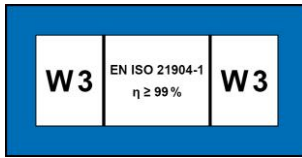


⚠️ WARNUNG

Eine Reinigung der Filtereinsätze ist nicht zulässig. Hierdurch kommt es unweigerlich zu einer Beschädigung des Filterelements, wodurch die Funktion des Filters nicht mehr gegeben ist und Gefahrstoffe in die Atemluft gelangen.

Bei den im Folgenden beschriebenen Arbeiten besonders auf die Dichtung des Hauptfilters achten. Nur eine unbeschädigte Dichtung ermöglicht den hohen Abscheidegrad des Produkts. Hauptfilter mit beschädigter Dichtung sind daher in jedem Fall auszutauschen.

HINWEIS



Ist das Produkt mit dem W3-Aufkleber versehen, hat das Produkt die IFA-Zulassung und ist nach Anforderungen der Schweißrauchabscheideklasse W3-geprüft.

Die W3-Zulassung erlischt bei:

- Nicht verwendungsgemäßer Benutzung sowie bei konstruktiven Veränderungen am Produkt.
 - Bei Verwendung von nicht originalen Ersatzteilen entsprechend der Ersatzteilliste.
-
- Nur Original-Ersatzfilter verwenden, denn diese garantieren den erforderlichen Abscheidegrad und sind auf Produkt und Leistungsdaten abgestimmt.
 - Das Produkt am Ein/Aus Schalter ausschalten.
 - Das Produkt gegen unbeabsichtigtes einschalten sichern. Wenn vorhanden Netzstecker ziehen oder Hauptschalter in 0-Position mit Vorhängeschloss sichern!
 - Die Druckversorgung, falls vorhanden, trennen und die vorhandene Druckluft im Produkt über das Kondensatablassventil ausströmen lassen.

7.2.4 Filterwechsel

Den Filterwechsel wie folgt durchführen:

1. Das Produkt ausschalten und durch Ziehen des Netzsteckers vom Stromnetz trennen.
2. Das Produkt vom Druckluftnetz trennen und eventuell vorhandene Luft aus dem System lassen.
3. Original-Ersatzfilterpatronen und die mitgelieferten Entsorgungsbeutel bereitstellen.

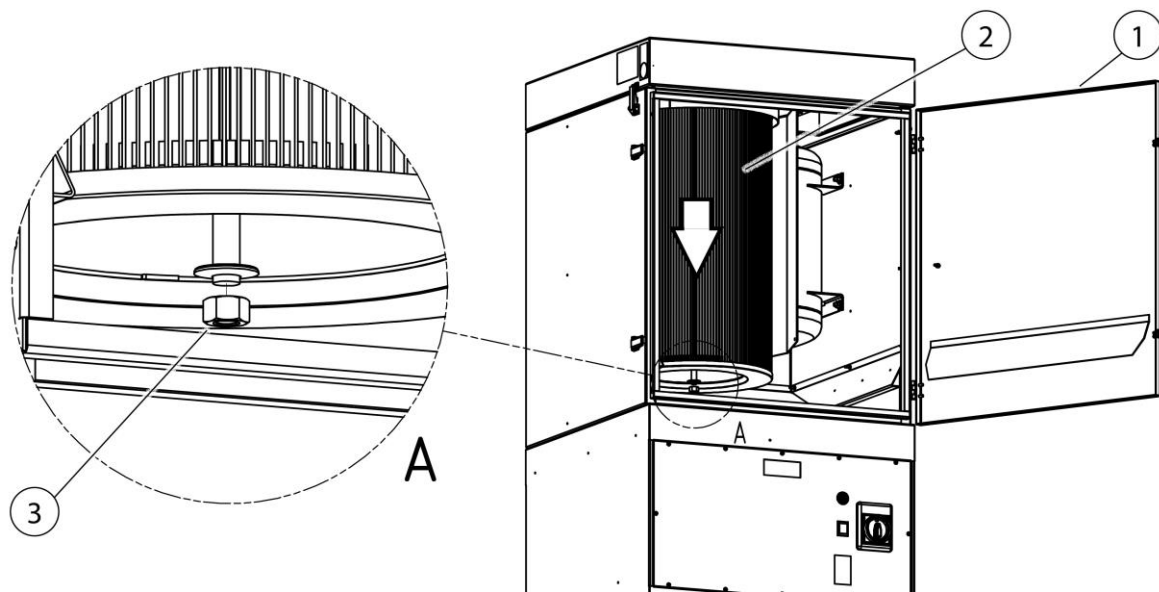


Abb. 9: Filterwechsel

Pos.	Bezeichnung	Pos.	Bezeichnung
1	Wartungstür	3	Sechskantmutter mit Dichtring
2	Filterpatrone		

Tab. 9: Filterwechsel

4. Die Wartungstür (Pos. 1) öffnen.
5. Die Muttern/Scheibe (Pos. 3) im unteren Bereich der Filterpatrone lösen, jedoch noch nicht entfernen.
6. Den Entsorgungsbeutel über die verunreinigte Filterpatrone (Pos. 2) ziehen.
7. Die Filterpatrone mit der Hand anhalten, die Sechskantmutter + Scheibe komplett lösen. Die Sechskantmutter + Scheibe (Pos. 3) verbleibt in dem Entsorgungsbeutel.

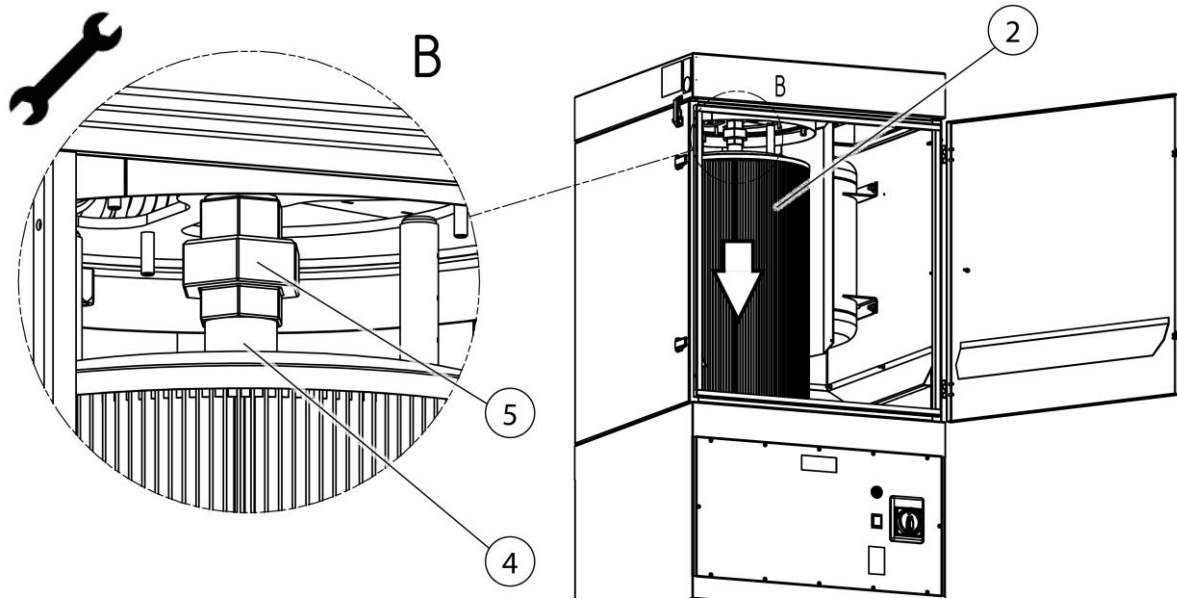


Abb. 10: Filterpatrone entnehmen

Pos.	Bezeichnung	Pos.	Bezeichnung
2	Filterpatrone	4	Verschraubung
		5	Rotationsdüse

Tab. 10: Rotationsdüse lösen

8. Die Filterpatrone (Pos. 2) sacken lassen, anschließend die Rotationsdüse lösen mit einen geeigneten Sechskantschlüssel lösen.

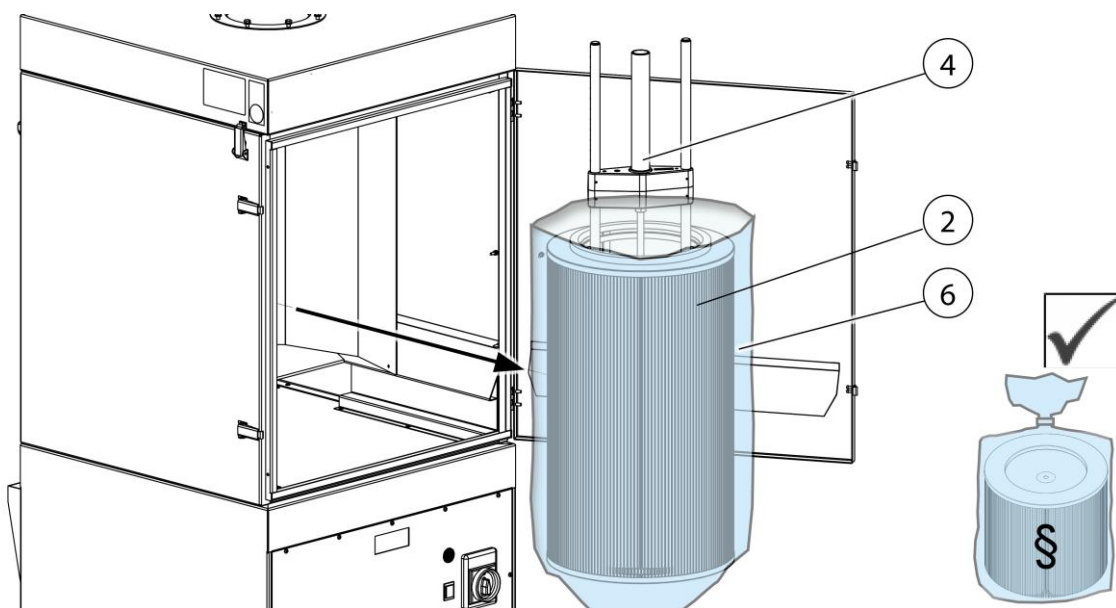


Abb. 11: Filterpatrone Entnehmen

Pos.	Bezeichnung	Pos.	Bezeichnung
2	Filterpatrone	4	Rotationsdüse
		6	Entsorgungsbeutel

Tab. 11: Filterpatrone Entnehmen

9. Laut Abbildung die Filterpatrone (Pos. 2) samt Rotationsdüse (Pos. 4) und Entsorgungsbeutel (Pos. 6) aus dem Produkt entnehmen.
10. Die Rotationsdüse (Pos. 4) aus die Filterpatrone ziehen.
11. Den Entsorgungsbeutel (Pos. 6) mit der verunreinigten Filterpatrone (Pos. 2) mit dem beiliegenden Kabelbinder luftdicht verschließen und nach Vorschrift entsorgen.
12. Die Rotationsdüse (Pos. 4) in die neue Filterpatrone (Pos. 2) einsetzen.
13. Der weitere Einbau der Filterpatrone (Pos. 2) erfolgt in umgekehrter Reihenfolge. Beim Einbau darauf achten, dass die Dichtflächen der Filterpatrone luftdicht anliegen.

7.2.5 Prüfung Druckluftbehälter + Druckluftsicherheitsventil

HINWEIS

Das Produkt besitzt einen oder mehrere Druckluftbehälter mit Druckluftsicherheitsventil.

Produkte mit Druckluftbehälter und Sicherheitsventil müssen nach national gültigen Vorschriften gewartet/überprüft werden.

▲ WARNUNG

Arbeiten am Druckluftspeicher sowie den Druckluftleitungen und Komponenten dürfen nur von Personen durchgeführt werden, die Pneumatik Fachkenntnisse besitzen.

Das Pneumatik-System muss vor Wartungs- und Reparaturarbeiten von der externen Druckluftversorgung getrennt und druckentspannt werden!

7.2.6 Prüfen Druckluftsicherheitsventil

Im oberen Bereich des Produkts befindet sich unter dem Wartungsdeckel das Druckluftsicherheitsventil.

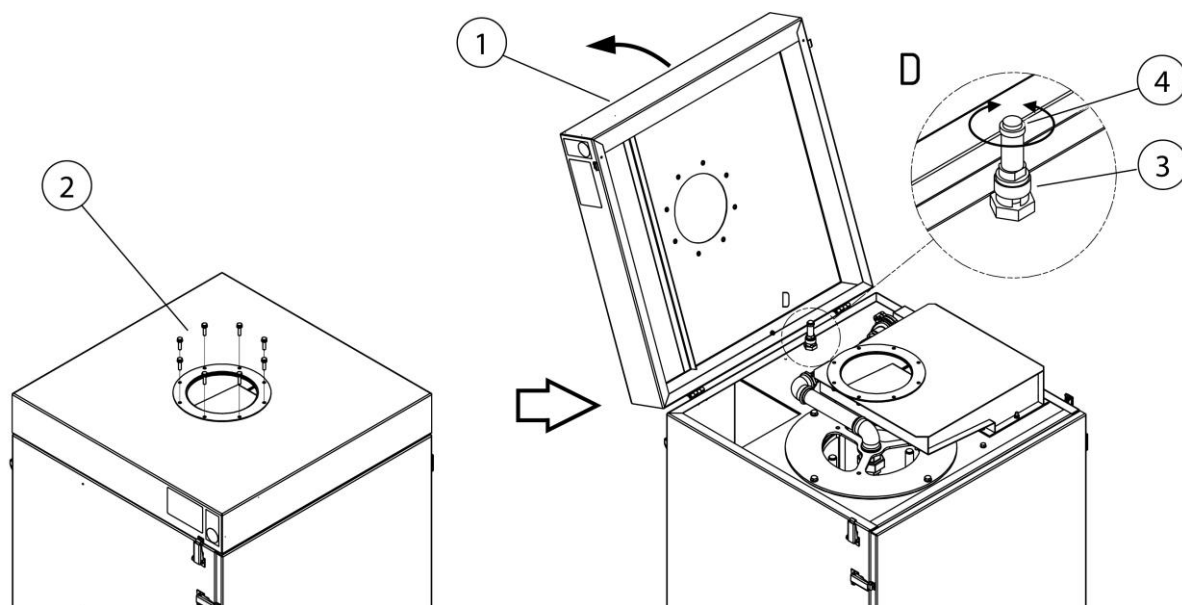


Abb. 12: Zugang zum Druckluftsicherheitsventil

Pos.	Bezeichnung	Pos.	Bezeichnung
1	Wartungsdeckel	3	Druckluftsicherheitsventil
2	Flansch-Schrauben	4	Rändelschraube

Tab. 12: Positionen am Produkt

Um Zugang zum Sicherheitsventil (Pos. 3) zu bekommen, wie folgt vorgehen.

1. Die Bauseits montierte Rohluft-Rohrleitung demontieren.
2. Die Flansch-Schrauben (Pos. 2) am Wartungsdeckel demontieren.
3. Den Wartungsdeckel (Pos. 1) öffnen.
4. Am Druckluftsicherheitsventil (Pos. 3) die Rändelschraube (Pos. 4) durch Drehen gegen den Uhrzeigersinn lösen und mit circa 3 – 4 Umdrehungen öffnen, bis der Abluftvorgang eintritt. (hörbares Abströmen der Druckluft)
5. Das Druckluftsicherheitsventil kurzzeitig abblasen lassen.
6. Die Rändelschraube (Pos. 4) bis zum Anschlag einschrauben und handfest anziehen.
7. Den Wartungsdeckel (Pos. 1) verschließen und die Rohluftrohrleitung wieder am Produkt anschließen.
8. Das Produkt wieder in Betrieb nehmen. Siehe Kapitel „Inbetriebnahme.“

7.3 Störungsbeseitigung

Störung	Mögliche Ursache	Hinweis
Produkt läuft nicht an	Stromnetzanschluss nicht vorhanden	Durch Elektro-Fachkraft prüfen lassen
Absaugleistung zu gering/ nicht vorhanden	Filterelement gesättigt	Filterelement wechseln
	Drehrichtung des Ventilators ist falsch	Durch Elektro-Fachkraft im CEE-Anschlussstecker zwei Phasen tauschen
Staub tritt auf der Reinluftseite aus	Filterelement beschädigt	Filterelemente wechseln
Produkt schaltet ab	Motorschutzschalter hat ausgelöst	Ventilator-Motor durch Elektrofachkraft prüfen lassen
Signalhupe ertönt	Die eingestellte Mindest-Absaugleistung ist unterschritten. Filtereinsätze gesättigt, Rohrleitungs-/ Erfassungssystem verschlossen	Filterwechsel erforderlich, Rohrleitungs-/ Erfassungssystem prüfen, Service kontaktieren

Tab. 13: Störungsbeseitigung

HINWEIS

Kann die Störung kundenseitig nicht behoben werden, ist der Hersteller-Service zu kontaktieren.

7.4 Notfallmaßnahmen

Im Brandfall des Produkts beziehungsweise seiner gegebenenfalls vorhandenen Erfassungselemente sind folgende Schritte einzuleiten:

1. Das Produkt vom Stromnetz trennen! Wenn vorhanden; Netzstecker ziehen; Hauptschalter auf 0-Position stellen; Zuleitungssicherungen trennen.
2. Wenn vorhanden, Druckluftversorgung trennen.
3. Brandherd mit einem handelsüblichen Pulverlöscher bekämpfen.
4. Gegebenenfalls örtliche Feuerwehr benachrichtigen.

⚠️ WARNUNG

Produkte mit Wartungstür nicht öffnen. Stichflammenbildung!

Im Brandfall das Produkt unter keinen Umständen ohne geeignete Schutzhandschuhe berühren. Verbrennungsgefahr!

8 Entsorgung

▲ WARNUNG

Hautkontakt mit Schweißrauch etc. kann bei empfindlichen Personen zu Hautreizungen führen!

Demontearbeiten am Produkt dürfen nur von geschultem und autorisiertem Fachpersonal unter Beachtung der Sicherheitshinweise und der geltenden Unfallverhütungsvorschriften durchgeführt werden!

Schwere gesundheitliche Schäden der Atemorgane und Atemwege möglich!

Um Kontakt und das Einatmen von Staubpartikeln zu vermeiden, verwenden Sie Schutzkleidung, Handschuhe und ein Gebläseatemschutzsystem!

Die Freisetzung von gefährlichen Staubpartikeln ist bei Demontearbeiten zu vermeiden, damit Personen in der Umgebung nicht geschädigt werden.

▲ VORSICHT

Bei allen Arbeiten an und mit dem Produkt müssen die gesetzlichen Pflichten zur Abfallvermeidung und ordnungsgemäßen Verwertung/Beseitigung eingehalten werden.

8.1 Kunststoffe

Die gegebenenfalls verwendeten Kunststoffe müssen soweit wie möglich sortiert werden. Kunststoffe sind unter Beachtung der gesetzlichen Auflagen zu entsorgen.

8.2 Metalle

Die gegebenenfalls verwendeten Metalle müssen getrennt und entsorgt werden.

Die Entsorgung muss durch eine autorisierte Firma erfolgen.

8.3 Filterelemente

Die gegebenenfalls verwendeten Filterelemente sind unter Beachtung der gesetzlichen Auflagen zu entsorgen.

9 Anhang

9.1 EG-Konformitätserklärung

Bezeichnung: Schweißrauchfiltergerät
Baureihe: FilterCell XL
Typ: **60200** (gegebenenfalls abweichende Artikel-Nummern bei anderer Produkt -Variante)
Maschinen-ID: Siehe Typenschild im vorderen Bereich dieser Betriebsanleitung
Das Produkt ist entwickelt, konstruiert und gefertigt in Übereinstimmung mit den EG-Richtlinien 2006/42/EG – Maschinenrichtlinie

Das Produkt entspricht weiterhin den Bestimmungen der
2014/30/EU - Richtlinie zur EMV
2014/29/EU - Druckbehälterrichtlinie
2014/35/EU - Niederspannungsrichtlinie
2011/65/EU - RoHS-Richtlinie

Firma: In alleiniger Verantwortung von
KEMPER GmbH
Von-Siemens-Str. 20, D-48691 Vreden

Folgende harmonisierte Normen sind angewandt:

EN ISO 12100:2010 Sicherheit von Maschinen - Allg. Gestaltungsleitsätze
EN ISO 13857:2019 Sicherheit von Maschinen - Sicherheitsabstände
EN ISO 13854:2019 Sicherheit von Maschinen - Mindestabstände
EN ISO 4414:2010 Sicherheit Pneumatikanlagen
EN IEC 61000-6-2:2019 Elektromagnetische Verträglichkeit - Störfestigkeit
EN IEC 61000-6-4:2019 Elektromagnetische Verträglichkeit - Störaussendung
EN 60204-1:2018 Sicherheit von Maschinen - Elektrische Ausrüstung
EN ISO 13849-1:2015 Sicherheit von Maschinen - Steuerungen

Eine vollständige Liste der angewendeten Normen, Richtlinien und Spezifikationen liegt beim Hersteller vor. Die zum Produkt gehörende Betriebsanleitung liegt vor.

Zusätzliche Information:

Die Konformitätserklärung erlischt bei nicht verwendungsgemäßer Benutzung sowie bei konstruktiver Veränderung, die nicht von uns als Hersteller schriftlich bestätigt wurde.

Herr Marcel Kusche ist bevollmächtigt, die technischen Unterlagen zusammenzustellen.
Kemper GmbH, Von-Siemens-Str. 20, 48691 Vreden, Deutschland

Vreden, 27.05.2024

Ort, Datum

B. Kemper



Geschäftsführer

Angaben zum Unterzeichner

9.2 UKCA Declaration of Conformity

Designation:	Welding fume filter unit
Series:	FilterCell XL
Type:	60200 (possibly different article numbers for other product variants)
Machine ID:	See name plate in front section of this operating manual This product is developed, designed and manufactured in accordance with the UKCA directives Supply of Machinery (safety) Regulations 2008 The product continues to comply with the provisions of the Electromagnetic Compatibility Regulations 2016 Electrical Equipment (Safety) Regulations 2016 Pressure Equipment Regulations 2016
Company:	At the sole responsibility of KEMPER GmbH Von-Siemens-Str. 20, D-48691 Vreden

The following designated standards and technical specifications have been applied:

BS EN ISO 12100:2010 Safety of machinery - General principles for design
BS EN ISO 13857:2019 Safety of machinery - Safety distances
BS EN ISO 13854:2019 Safety of machinery
BS EN ISO 4414:2010 fluid power - General rules and safety requirements for systems and their components
BS EN IEC 61000-6-2:2019 Electromagnetic compatibility (EMC) - Part 6-2: Generic standards - Immunity standard for industrial environments
BS EN IEC 61000-6-4:2019 Electromagnetic compatibility (EMC) - Part 6-4: Generic standards - Emission standard for industrial environments
BS EN 60204-1:2018 Safety of machinery - Electrical equipment of machines
BS EN ISO 13849-1:2016 Safety of machinery - Safety-related parts of control systems
BS EN IEC 63000:2018 Technical documentation for the assessment of electrical and electronic products with respect to the restriction of hazardous substances

A complete list of standards, directives and specifications applied is available from the manufacturer. The operating manual belonging to the product is available.

Additional information:

If it is not used for as intended or the design is altered, the Declaration of Conformity expires, unless confirmed in writing by us as manufacturers.

UK Authorised Representative (for authorities only): Mr. Marc Crawford
United Kingdom KEMPER (U.K.) Ltd.
Venture Court, 2 Debdale Road, Wellingborough, Northamptonshire NN8 5AA

Vreden, 27.05.2024
Place, date


B. Kemper

CEO
Identification of the signatory

9.3 Technische Daten

Benennung	Typ
Filter	60200
Filterstufen	1
Filterverfahren	Abreinigungsfilter
Abreinigungsverfahren	Rotationsdüse
Filterfläche m ² [in ²]	10 [15.500]
Anzahl der Filterelemente	1
Filterfläche gesamt m ² [in ²]	10 [15.500]
Filtertyp	Filterpatrone
Filtermaterial	ePTFE-Membran
Abscheidegrad [≥ %]	99,9
Schweißrauchklasse	--
IFA Prüfnorm	--
Filterklasse/ Staubklasse	M
Grunddaten	
Absaugleistung m ³ /h [cfm]	1.000 [588,58]
Unterdruck Pa [inch wc]	2.900 [11,65]
Motorleistung [kW]/[hp]	1,5 [2,04]
Anschlussspannung/Nennstrom/Schutzart/ ISO-Klasse	Siehe Typenschild
Zulässige Umgebungstemperatur °C [F]	-10 - + 40 [14 - 50]
Einschaltdauer %	100
Schalldruckpegel dB(A)	69
Druckluftversorgung bar [psi]	5 - 6 [72 - 87]
Druckluftbedarf NI/min	230
Druckluftklasse	2:4:2 ISO 8573-1
Abmessung Basisprodukt BxHxT	Siehe Maßblatt
Gewicht Basisprodukt kg [lbs]	155,0 [341,72]
Zusatzinformationen	
Ventilator typ	Radialventilator

Tab. 14: Technische Daten

9.4 Maßblatt

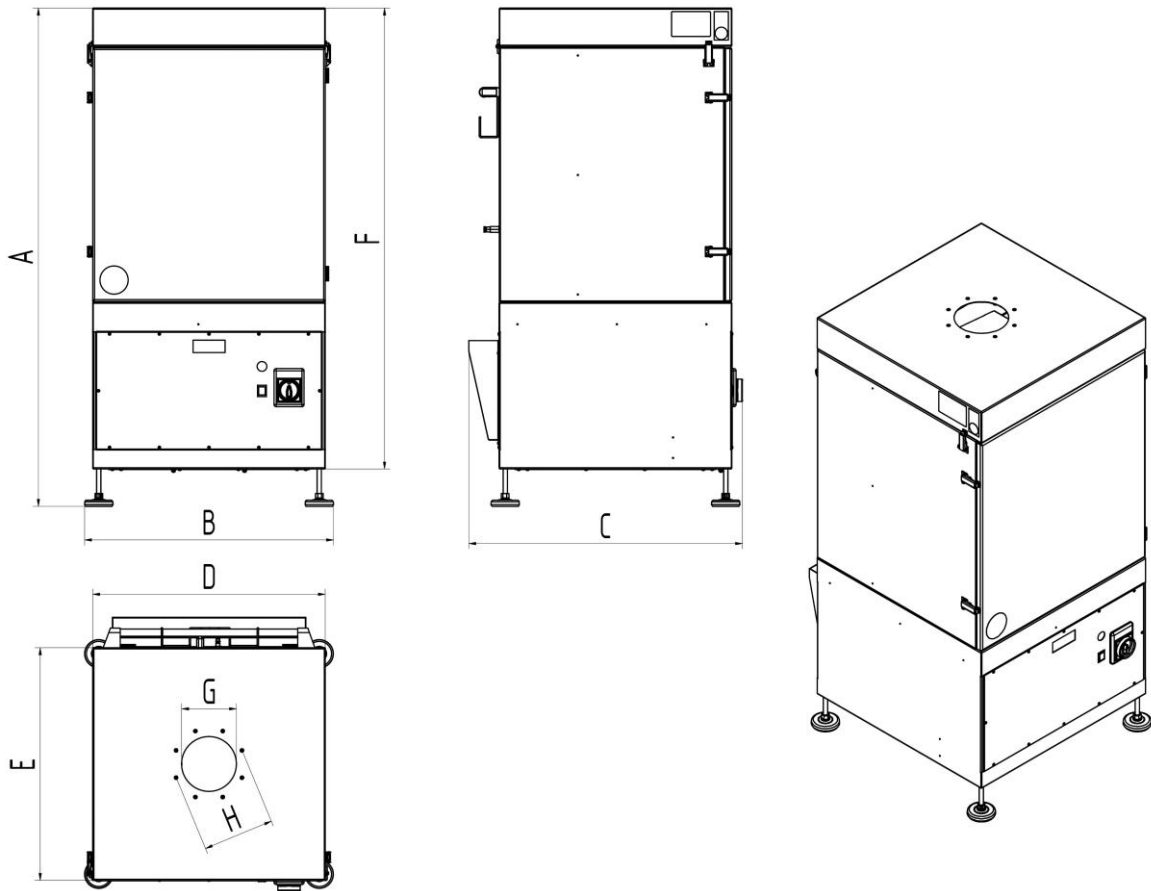


Abb. 13: Maßblatt

Symbol	Abmessungen	Symbol	Abmessungen
A	1.403 mm [55,24 inch]	E	655 mm [25,79 inch]
B	701 mm [27,60 inch]	F	1.298 mm [51,10 inch]
C	770 mm [30,31 inch]	G	154 mm [6,06 inch]
D	655 mm [25,79 inch]	H	201 mm [7,91 inch]

Tab. 15: Maßblatt

9.5 Ersatzteile und Zubehör

Lfd. Nr.	Bezeichnung	Art.-Nr.
1	Hauptfilter – ePTFE-Membran	1090438
2	Entsorgungsbehälter + Atenschutzmaske, Einweghandschuhe, Kabelbinder + Entsorgungsbeutel	1490185

Tab. 16: Ersatzteile

1 General - 49 -

1.1 Introduction..... - 49 -

1.2 References to copyright and industrial property rights..... - 49 -

1.3 Notes for the operating company - 49 -

2 Safety.....- 51 -

2.1 General information - 51 -

2.2 Information on signs and symbols..... - 51 -

2.3 Markings/signs to be affixed by the operating company- 52 -

2.4 Safety instructions for operating staff - 52 -

2.5 Safety instructions for maintenance/troubleshooting.....- 53 -

2.6 Notes regarding special types of hazard- 53 -

3 Product information.....- 57 -

3.1 Functional description.....- 57 -

3.2 Distinguishing feature – W3 certified - 58 -

3.3 Intended use.....- 59 -

3.4 General requirements in accordance with DIN EN ISO 21904 - 60 -

3.5 Reasonably foreseeable misuse - 61 -

3.6 Markings and signs on the product..... - 61 -

3.7 Residual Risk- 62 -

4 Transport and Storage- 63 -

4.1 Transport- 63 -

4.2 Storage- 63 -

5 Assembly..... - 64 -

6 Use - 68 -

6.1 Qualification of the operating personnel - 68 -

6.2 Operating elements..... - 68 -

6.3 Commissioning..... - 69 -

7 Maintenance - 70 -

7.1 Care..... - 70 -

7.2 Maintenance..... - 71 -

7.2.1 Emptying the dust collection container..... - 71 -

7.2.2 Draining the condensate from the compressed air vessel.....- 73 -

7.2.3 Changing the filter – Safety instructions.....- 73 -

7.2.4	Changing filters	- 75 -
7.2.5	Checking the compressed air container with compressed air safety valve.....	- 78 -
7.2.6	Checking the compressed air safety valve.....	- 78 -
7.3	Troubleshooting.....	- 80 -
7.4	Emergency measures	- 80 -
8	Disposal.....	- 82 -
8.1	Plastics	- 82 -
8.2	Metals.....	- 82 -
8.3	Filter elements.....	- 82 -
9	Annex	- 83 -
9.1	EC compliance statement.....	- 83 -
9.2	UKCA Declaration of Conformity	- 84 -
9.3	Technical data.....	- 85 -
9.4	Dimensions sheet.....	- 86 -
9.5	Spare parts and accessories.....	- 87 -

1 General

1.1 Introduction

This manual is an essential aid for the proper and safe operation of the product.

These operating instructions contain important information to ensure safe, proper and efficient operation of the product. Observing these instructions helps avoiding danger, reducing repair costs and downtimes and increasing the reliability and service life of the product. The operating instructions must be kept available at all times and have to be read and applied by every person who is assigned to work on or with the product.

These include amongst others:

- the operation and troubleshooting during operation
- the maintenance (care, maintenance, repair)
- the transport
- the assembly
- the disposal

Technical modifications and errors expected.

1.2 References to copyright and industrial property rights

These Operating Instructions should be kept confidential. They should be made accessible only to authorised persons. They may be passed on to third parties only with the written consent from KEMPER GmbH, referred to as manufacturer in the following.

All documents are protected under the Copyright Act. The reproduction and distribution of documents, including excerpts, as well as re-use and passing on of their contents is not permitted. Unless this is expressly permitted in writing.

Violations are liable to prosecution and liable for damages. The manufacturer reserves the right to exercise all intellectual property rights.

1.3 Notes for the operating company

The operating instructions are an essential part of the product.

The operating company must ensure that the operating personnel is aware of the contents of this manual.

Based on national regulations for accident prevention and environmental protection, the operating instructions are to be supplemented by the operating company's own operating instructions, including information on regulatory and reporting requirements to meet specific operating requirements, such as work organisation, work flow and staff employed. In addition to the operating instructions and the relevant obligatory

regulations for accident prevention applicable in the country of use, it is also imperative to comply with the recognised technical rules for safe and professional handling.

Without prior consent from the manufacturer, the operating company may not carry out any changes, conversions or additions to the product which may impair safety. Spare parts used must comply with the manufacturer's specified technical requirements. This is always the case with original replacement parts.

Only use trained and instructed staff for the operation, maintenance, repair and transport of the product. Clearly define for staff who is responsible for operation, maintenance and transport.

2 Safety

2.1 General information

The product is designed and built according to state-of-the-art technology and the recognised safety rules and regulations. When operating the product, technical hazards for the operator or impairment of the product as well as other property may occur, if:

- it is not operated by trained or instructed personnel
- it is not used for the purpose intended and/or
- it is improperly maintained

2.2 Information on signs and symbols

▲ DANGER

This symbol in conjunction with the signal word "Danger" indicates imminent danger. Non-adherence of the safety note leads to death or serious injuries.

▲ WARNING

The symbol in conjunction with the signal word "Warning" indicates a potentially dangerous situation. Non-adherence to the safety notice may lead to death or serious injuries.

▲ CAUTION

The symbol in conjunction with the signal word "Caution" indicates a potentially dangerous situation. Non-adherence of the safety note may lead to slight or negligible injuries.

May also be used for warnings against property damage.

NOTE

The general information is simple additional information which does not warn about personal injury or property damage.

1. Enumerations of action steps are marked as numbers with a dot, where the order is important.
- Bullet points indicate lists of parts in a legend or instructions for which the sequence is unimportant

2.3 Markings/signs to be affixed by the operating company

The operating company is obliged to post further markings and signs on the product and the surrounding area if necessary.

Such markings and signs might be related, for example, to the requirement for wearing personal protective equipment.

2.4 Safety instructions for operating staff

Before use, the operator of the product must be instructed through information, instructions and training on the handling of the product and the materials and aids to be used.

The product system may only be used in technically perfect condition, for its intended purpose, in full awareness of the safety aspects and potential dangers and in accordance with these instructions. All errors, especially those that may affect safety, must be removed immediately.

Every person who is charged with commissioning, operation or maintenance must have fully read and understood these operating instructions. This specifically applies to staff who only operate the product occasionally.

The operating instructions must always be within reach of the product.

We accept no liability for any damages or injuries caused by failure to observe these operating instructions.

The relevant accident prevention regulations and other generally recognised safety and occupational health regulations must be observed.

The responsibilities for the various activities included in maintenance and repair must be clearly defined and adhered to. Only then will human error - especially in dangerous situations - be avoided.

The operating company is to enforce wearing of personal protective equipment by operating and maintenance staff. These include in particular safety shoes, safety glasses and gloves.

Do not wear loose, long hair, loose clothing or jewellery. In theory, there is a risk of getting caught on something, or being pulled in or dragged along by moving parts.

If there are any safety-related changes to the product, immediately halt the process, secure it and report the occurrence to the relevant authority/person!

Work on the product may only be carried out by reliable, trained staff. Observe the minimum legal age.

Staff who require training, teaching or instructing or staff who undergo a general apprenticeship may only operate the product under the supervision of an experienced member of staff.

2.5 Safety instructions for maintenance/troubleshooting

Service and maintenance doors must be freely accessible at all times.

Setting up, maintenance and repair work and troubleshooting must only be performed when the product is switched off.

Always tighten bolt connections that have been loosened during repair work. If specified, tighten the relevant bolts with a torque wrench.

In particular, protect connections and screw connections from dirt or care products at the beginning of maintenance/repair/care

The time frames for periodic testing/inspections stipulated or specified in the operating instructions must be observed.

Before disassembling, mark the parts that belong together.

2.6 Notes regarding special types of hazard

⚠ DANGER

Danger of electric shock!

Any work on the electrical equipment of the product must only be performed by a qualified electrician or by operating personnel under the direction and supervision of a qualified electrician in accordance with electronic regulations.

Before opening the product, pull the plug, if available, and secure it against accidental switch-on.

For faults with the product's electrical energy supply, immediately switch the product off at the on/off switch and if available, also pull the plug.

Use only original fuses with the prescribed amperage.

Electrical components, on which inspection, maintenance and repair work must be carried out, must be disconnected from the power supply. Secure equipment that has been used for disconnection against unintentional or automatic reconnection. Firstly check that no voltage is present in activated, electrical components, then isolate adjacent components under voltage. When making repairs, ensure that constructive characteristics are not altered in a way that reduces safety.

Check cables regularly for damage and replace if necessary.



CAUTION: Automatically Operated Device – To Reduce The Risk Of Injury Disconnect From Power Supply Before Servicing.

WARNING: To Reduce The Risk Of Electric Shock, Do Not Expose to Water or Rain.

ATTENTION: Appareil fonctionnant automatiquement – afin de réduire les risques de blessure, débrancher l'alimentation électrique de procéder à l'entretien.

AVERTISSEMENT: Pour réduire le risque de choc électrique, ne pas exposer à l'eau ou à la pluie.

⚠ WARNING**Electric shock if earthing is missing!**

If the protective earth connection of devices is missing or incorrectly executed, high voltages may be present on exposed parts or housing parts which, if touched, can lead to serious injury or death.

⚠ WARNING**Electric shock if an unsuitable power supply is connected!**

The connection of an unsuitable power supply can cause parts that can be touched to be under dangerous voltage. Contact with dangerous voltage can lead to serious or fatal injury.

For electrical connection data, see the name plate of the product

Power supply

The product is designed for the mains voltage indicated on the name plate. If mains cables or mains plugs are not fitted to the product, they must be fitted in accordance with national standards.

⚠ CAUTION**Insufficiently dimensioned electrical installation can lead to serious damage to property.**

The mains supply line and its fuse protection must be designed in accordance with the existing power supply. Observe the technical data on the name plate.

The mains fuse should be equipped with at least a **category C** circuit breaker.

⚠ WARNING

Danger from toppling over during transport!

The product may tilt and topple over when moved. People can be injured due to the high dead weight.

- Before moving, release the brakes on the castors.
- Move and set down the product only on flat, smooth floor coverings.
- Only move the product with the push handle.
- Do not use the push handle to lift the product.
- Do not sit or climb on the product.
- Before moving; if present, fold in suction arm / wind up or dismantle suction hoses

⚠ WARNING**Health hazards caused by welding fume particles**

Do not inhale welding dust / smoke! Serious injury to the lungs and respiratory tract is possible!

Sweat smoke contains substances that can cause cancer!

Skin contact with cutting and welding fumes etc. can cause skin irritation in sensitive persons!

Repair and maintenance work on the product may only be carried out by trained and authorised personnel while complying with the safety rules and the applicable accident prevention regulations.

To avoid contact with and inhalation of the dust particles, wear disposable overalls, protective goggles, gloves and a suitable Class FFP2 respiratory protection filter mask in accordance with EN 149.

The release of hazardous dust particles during repair and maintenance is to be avoided to ensure that persons not charged with the task are not affected.

⚠ WARNING

Work on the compressed air vessel and on the compressed air lines and components may only be performed by persons with expertise in pneumatics.

The pneumatic system must be isolated and depressurised prior to the performance of maintenance and repair work on the external compressed air supply.

▲ CAUTION**Health hazard due to noise!**

The product can produce noise, please refer to information in the technical data. In connection with other machines and/or local conditions, a higher noise level can occur at the operation site of the product. In this case, the operating company is obliged to provide the operating personnel with the appropriate protective equipment.

3 Product information

3.1 Functional description

The product is a compact welding fumes filter device that extracts welding fumes at the point where they are produced and extracts them with a filter efficiency of more than 99%.

The product is equipped with a flexible extraction arm whose extraction hood is easy to move and is self-supporting in any position.

The extracted air is cleaned using a 1-stage filter method and then fed back into the workspace.

The particles separated by the filter cartridge are repelled by an automatic compressed air pulse system by means of a rotary separator. The repelled particles fall into a dust collection container that then can be removed for disposal.

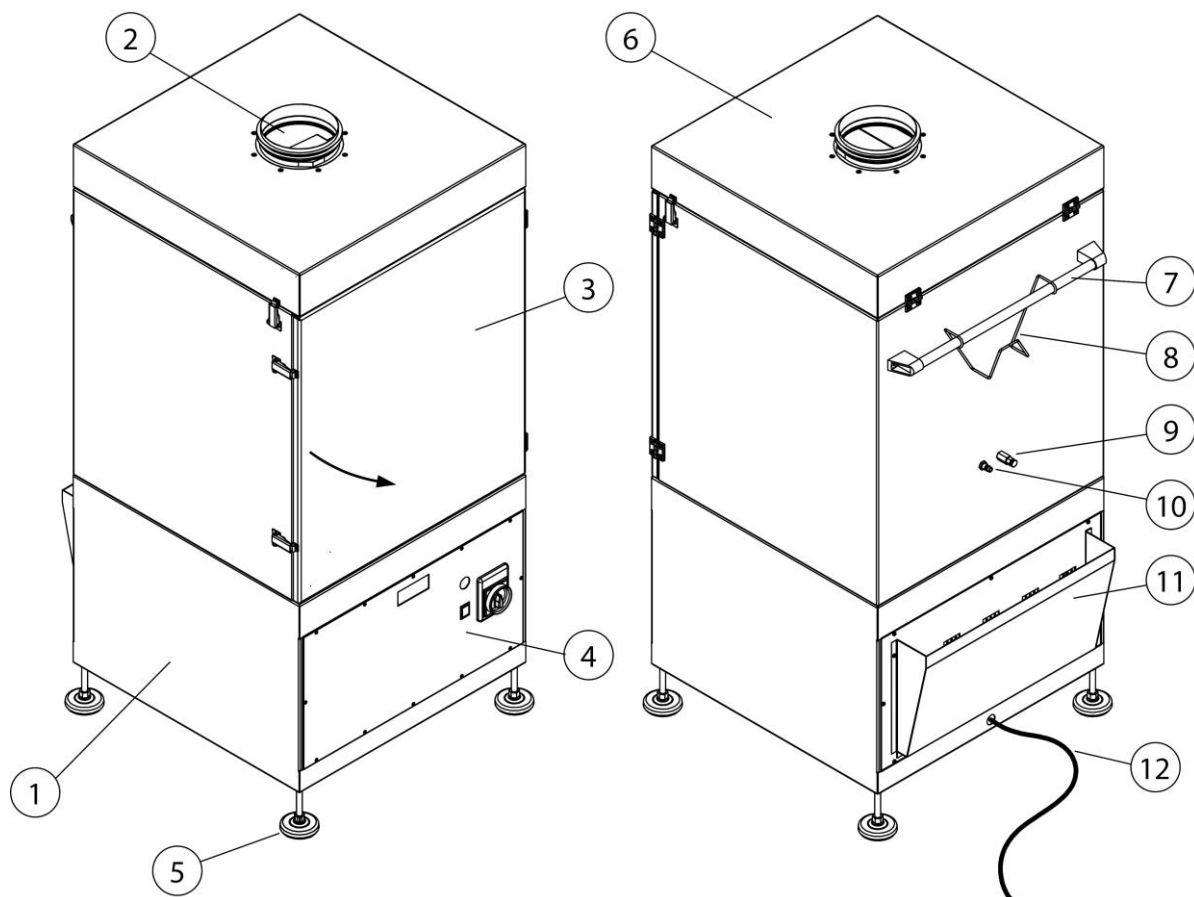


Fig. 14: Functional description

Pos.	Description	Pos.	Description
1	Fan component	7	Push handle
2	Duct connection – raw air inlet	8	Cable holder
3	Maintenance door filter area	9	Condensate drain valve
4	Operating control	10	Compressed air connection
5	Adjustable machine foot	11	Clean air outlet
6	Maintenance cover	12	Mains supply connection cable

Tab. 17: Positions on the product

Filter cleaning method – differential pressure-controlled

The cleaning of the filter element(s) is controlled by differential pressure.

If the degree of contamination of the filter increases, the differential pressure also increases. If the differential pressure exceeds a specific value, cleaning takes place automatically.

3.2 Distinguishing feature – W3 certified

The product is manufactured in two versions:

- **Version – non W3 certified**
- **Version – W3 certified**

Attention


Only products labelled with the W3 sticker have been tested and certified accordingly.

See also chapter technical data: Welding fume class and test standard.

W3-tested:

The product has been tested by the IFA (Institute for Occupational Safety and Health of the German Social Accident Insurance Institutions). It fulfils the requirements of welding fume separation class W3 and conforms to EN ISO 21904-1.

The tested products are labelled with the DGUV test mark and a W3-tested (marking of the welding fume separation class) in the form of a sticker.

Labelling on the product	Meaning/explanation	Reference logo
W3 sticker	Type "W3 certified" according to test standard – see chapter "Technical data"	

Tab. 18: W3 label

3.3 Intended use

The product is designed to extract and filter out the welding fumes produced when welding metallic materials at the point of origin. In general, the product can be used for all work processes in which welding fumes are released. However, care must be taken that no glowing sparks are drawn into the product.

Dimensions and further product details that must be observed can be found in the technical data.

NOTE



Only products labelled with the W3 sticker have been tested and certified accordingly. See also chapter Technical data: Welding fume class and test standard.

NOTE

When welding alloyed or high-alloy steels with filler metals above 5% chromium/nickel, carcinogenic CMR substances (carcinogenic, mutagenic, reprotoxic) are released. In accordance with official regulations, only tested and approved products may be operated in Germany to extract these harmful smoke particles using the so-called recirculation method.

Only products that meet the requirements of welding fume separation class W3/IFA certified may be operated for the aforementioned welding processes using the recirculation method.

When extracting welding fumes with carcinogenic components (e.g. chromates, nickel oxides, etc.), the requirements of TRGS 560 (technical rules for HAZMAT) and TRGS 528 (welding work) must be obeyed.

NOTE

The information in the "Technical data" chapter must be observed and strictly adhered to.

Intended use also includes observation of the instructions and information on

- safety
- operation and control
- maintenance and servicing

contained in this manual.

Any other use or use going beyond this is considered improper use. The company operating the product is solely responsible for any damage resulting from it. This also applies to unauthorised modifications to the product.

3.4 General requirements in accordance with DIN EN ISO 21904

NOTE

Connection of ducting systems, extraction arms and hoses.

Ducting systems, extraction arms and hoses connected to the product can lead to a pressure drop and must be taken into account by the system designer or user.

The connected components must be suitable for the product and ensure the required minimum volume flow (extraction capacity).

A possible design of the ducting can be requested from the manufacturer.

The connected components must be checked regularly for proper seating, leaks and blockages.

The required extraction capacity must be checked at the central extraction element.

NOTE

Returning the air to the workplace atmosphere

In some Federal States, recirculation of air into the workplace atmosphere is not recommended or is prohibited. It may be necessary to conduct the exhaust air to the outside via a duct.

3.5 Reasonably foreseeable misuse

No reasonable, foreseeable misuse is possible that could lead to dangerous situations with personal injury when working with the product whilst adhering to its intended use.

The operation of the product in industrial areas that do not comply with the requirements for explosion protection is not permissible.

Furthermore, the operation is prohibited for:

1. Processes that are not in the intended use list and in which the extracted air is:
 - is mixed with sparks, e.g. from grinding processes, which due to their size and quantity might lead to damage to the filter media or even to a fire;
 - mixed with liquids and the resulting contamination of the air flow with vapours containing aerosols and oils;
 - mixed with highly flammable, combustible dust and/or with substances that can form explosive mixtures or atmospheres;
 - is mixed with other aggressive or abrasive dust that could damage the product and the filter elements employed;
 - is mixed with organic, toxic substances or a proportion of substances that are released when cutting the material.

2. Outdoor locations where the product is exposed to weather conditions because the product must only be installed in closed buildings. If there is an outdoor variant of the product available, this may be installed outside. Please note that additional accessories may be required for the outdoor installation.

3.6 Markings and signs on the product

Various markings and signs are affixed to the product. If these are damaged or removed, please replace them immediately with new ones in the same location.

The operating company is obliged to post further markings and signs on the product and the surrounding area if necessary.

Such notes and signs might be related, for example, to the requirement for wearing personal protective equipment.

In the country of use, additional required safety instructions and pictograms can be provided by the manufacturer in accordance with applicable law.

3.7 Residual Risk

Even when all safety rules are observed, when operating the product a residual risk remains, as described below.

All persons working on and with the product must be aware of these residual risks and follow the instructions that prevent these residual risks from causing accidents or damages.

⚠ WARNING

Danger of serious injury to the lungs and respiratory tract – always wear respiratory protection, Class FFP2 or higher.

Skin contact with welding fume particles may cause skin irritation in sensitive persons – wear protective clothing.

Before starting the welding process, ensure that the product is properly adjusted and in operation. The filter elements must be complete and in undamaged condition.

The connected detection element must reliably detect the welding fumes. For the correct positioning, refer to the documentation of the detection element.

When changing the filter inserts, skin contact with the separated dust particles may occur and parts of the dust particles may also be stirred up by the work. Respiratory protection and protective clothing must be worn.

Embers in the filter elements may cause smouldering fires – switch off the product, close the damper flap in the collection element if fitted and let the device cool down in a controlled manner.

4 Transport and Storage

4.1 Transport

⚠ DANGER

Life-threatening crushing possible when loading and transporting the product!

Improper lifting and transporting may cause the pallet (if present) to tilt and fall!

- Never stand under suspended loads.
- Observe the permissible loads of the transport and lifting aids.
- Observe the applicable accident prevention and occupational safety regulations.

For transporting products with a pallet, use a suitable pallet truck or forklift. The weight of the product can be found on the name plate.

4.2 Storage

The product must be stored in its original packaging at an ambient temperature of 20 °C to +50 °C in a dry and clean place. The packaging must not be loaded by other objects.

The storage duration is not critical for all products.

5 Assembly

NOTE

The operating company of the product may only commission persons to independently assemble the product if they are well-versed in this task.

Two people are needed to assemble the product.

Ensure that the welding current return line between the workpiece and the welding machine has a low resistance and that connections between the workpiece and the product are avoided so that the welding current cannot flow back to the welding machine via the product's protective conductor.

NOTE

If add-on products are also present, follow the appropriate manuals when assembling them.

Carry out the assembly of the product as follows:

1. Remove the outer packaging of the product.
2. Lift the product from the pallet using a suitable hoist and position it at the installation site.

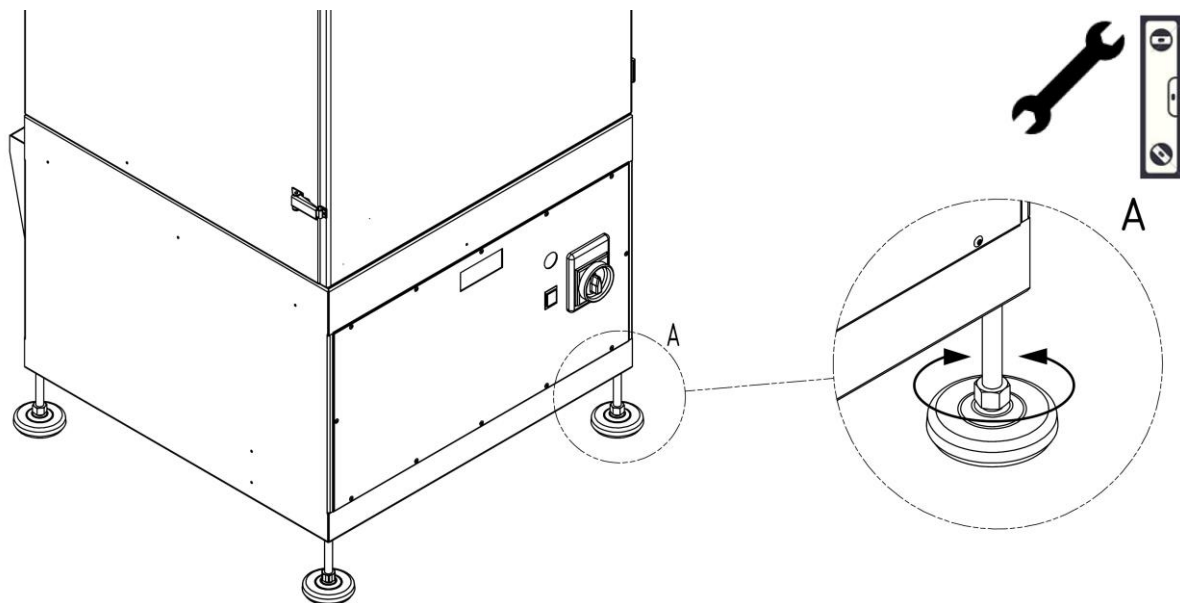


Fig. 15: Aligning the product

- Align the product as shown in the illustration using a suitable hexagonal spanner. Use a spirit level for alignment and ensure that the machine feet are evenly loaded.

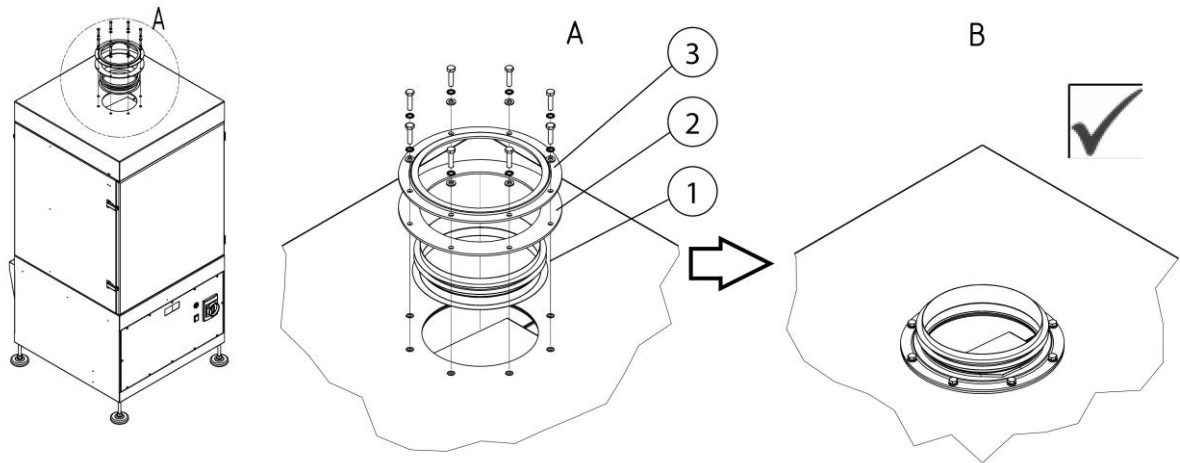


Fig. 16: Mounting the connecting piece

Pos.	Description	Pos.	Description
1	Connecting piece DN 160	3	Flange ring
2	Flange seal		

Tab. 19: Assembly of add-on products

- As shown in the illustration, screw the duct connection (Pos. 1) with the flange seal and the flange ring to the product.

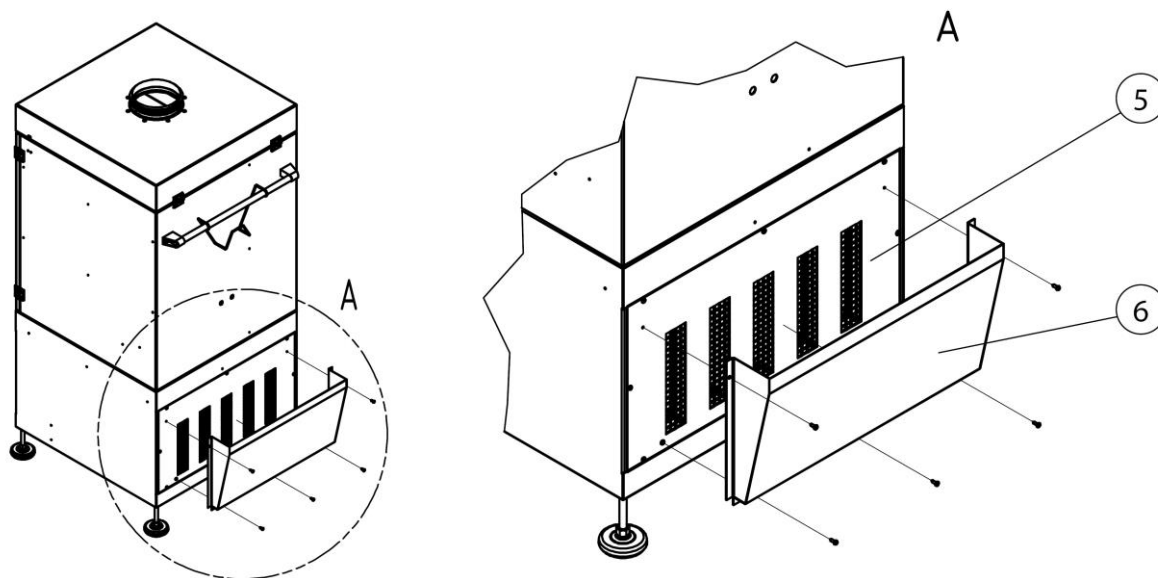


Fig. 17: Assembly of the vent housing

Pos.	Description	Pos.	Description
5	Air outlet grille	6	Vent housing

Tab. 20: Assembly of the vent housing

5. Mount the vent housing (Pos. 6) on the air outlet grille (Pos. 5) as shown in the illustration.

Checking the direction of rotation of the fan

The phase sequence/direction of rotation of the fan must be checked before commissioning.

6. Connect the product to the mains.

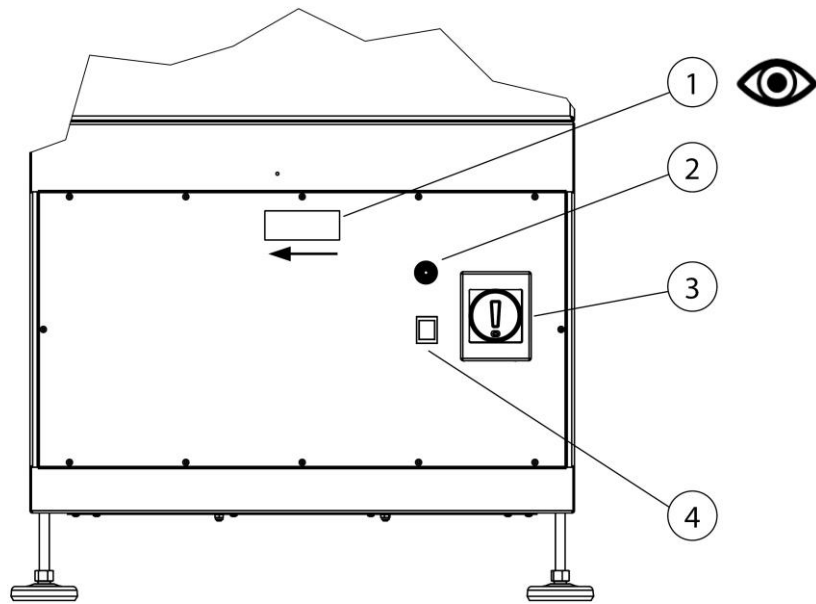


Fig. 18: Checking the direction of rotation of the fan

Pos.	Description		Description
1	Sight glass with direction of rotation arrow	3	On/Off switch
2	Signal horn	4	Signal light

Tab. 21: Checking the direction of rotation of the fan

- Briefly switch on the product using the on/off switch (Pos. 3) and immediately switch it off again. Observe the trailing impeller through the sight glass (Pos. 1). The impeller must rotate in the direction of the arrow.

If the direction of rotation is incorrect, two phases must be swapped in the CEE plug by a qualified electrician.

6 Use

Every person who deals with use, maintenance and repair of the product must have thoroughly read these operating instructions as well as the instructions for any attachment and accessory products and have understood them.

6.1 Qualification of the operating personnel

The operating company of the product may only commission persons to use the product independently if they are well-versed in this task.

Those familiar with this task includes those who have been instructed appropriately in the task and know the operating instructions as well as the operational issues in question.

The product should only be used by trained or instructed personnel. This is the only way to ensure safety and hazard awareness of all personnel during work.

6.2 Operating elements

The operating controls are located on the front of the product.

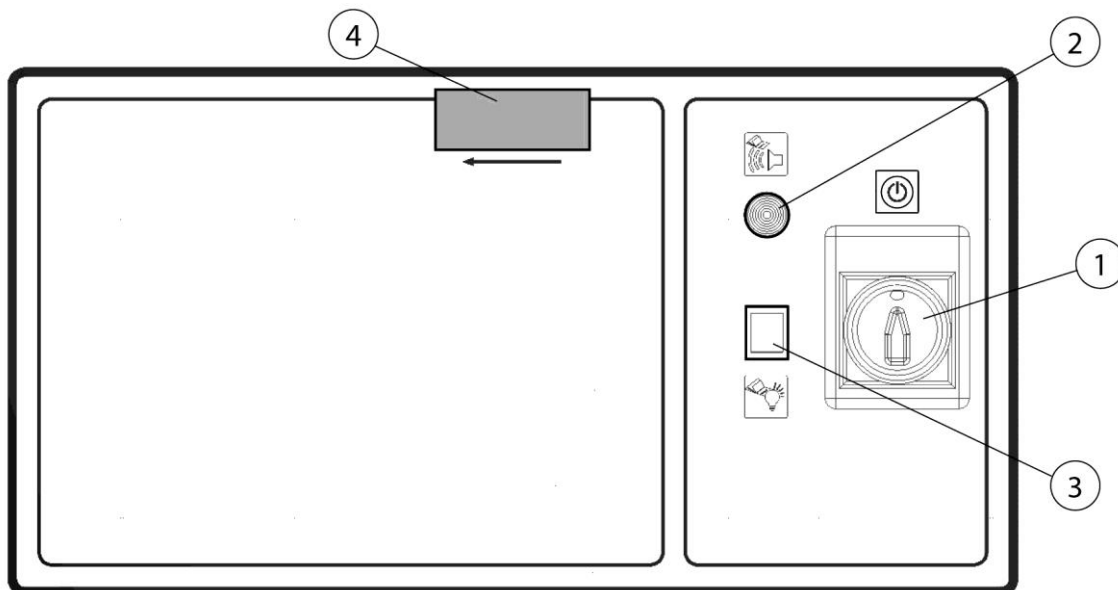


Fig. 19: Operating elements

Pos.	Description	Note
1	On/Off switch	Switches the product on or off
2	Signal horn	Indicates a fault (see chapter Troubleshooting).
3	Signal light	Signals the operation of the product.
4	Sight glass	Visual check of the direction of rotation of the fan impeller.

Tab. 22: Operating elements

6.3 Commissioning

⚠ WARNING

Danger due to faulty product condition.

The product must be fully installed before commissioning begins. All doors must be closed and the necessary connections must have been made.

1. Connect the power cable to the on-site mains connection.
2. Connect the power cable to the on-site air compressed air network.
3. Switch the product on using the pushbutton marked "0" and "I".
4. The fan starts and the green indicator lamp on the device switch signals error-free operation of the product.

If there is a fault, please refer to the "Troubleshooting" chapter.

7 Maintenance

The instructions in this chapter are intended as minimum requirements. Depending on the operating conditions, further instructions may be required to keep the product in optimal condition.

The maintenance and repair work described in this chapter must only be performed by specially trained repair personnel of the operating company.

Spare parts used must comply with the manufacturer's specified technical requirements.

This is guaranteed if original spare parts are used.

The safe and environmentally friendly disposal of operating materials and replacement parts must be ensured.

The safety instructions in these operating instructions must be observed during maintenance work.

7.1 Care

The care of the product is essentially limited to cleaning all surfaces of the product and – if present – checking the filter inserts.

The warning notices listed in the chapter "Safety notes for maintenance and fault removal" must be observed.

NOTE

The product may not be cleaned with compressed air. This may result in dust and/or dirt particles getting into the ambient air.

Proper care helps to maintain the product in a continuous functional state.

For optimum care and cleaning of the powder-coated surfaces, the following must be observed:

- Thoroughly clean the product monthly or as needed.
- Clean the exterior areas of the product with a suitable industrial vacuum cleaner of dust classification H or with damp soft cloths/industrial cotton wool.
- For stubborn dirt, use commercially available household cleaners. Avoid vigorous rubbing.
- Do not use any abrasive agents that scratch.
- Do not use any acidic or strongly alkaline cleaning agents.
- Do not use organic solvents containing esters, ketones, alcohols, hydrocarbons or similar.

7.2 Maintenance

Regular inspection and servicing have a positive effect on the reliable functioning of the product and should be carried out at least once a year.

Except for the necessary filter replacements, the product operates maintenance-free.

Observe the warning notices for servicing and troubleshooting in the "Safety" chapter.

7.2.1 Emptying the dust collection container

The dust collection container fill level must be checked at regular intervals. The time period in which the dust collection bucket/disposal bag must be changed depends on the type and quantity of use of the separated dust particles. For this reason, we cannot state specific replacement intervals.

▲ WARNING

Health hazards caused by welding fume particles

Inhalation of welding fume particles, especially welding fume particles from welding processes on alloyed steels, can damage your health as they are 'respirable'. Skin contact with welding fume particles can cause skin irritation in sensitive individuals.

To avoid contact with and inhalation of these dust particles, wear disposable overalls, protective goggles, gloves and a suitable Class FFP2 respiratory protection filter mask in accordance with EN 149.

When emptying the dust collection container, please proceed as follows:

1. Switch off the product using the I/O switch.
2. Wait 2 minutes for the dust particles to settle inside the filter section.

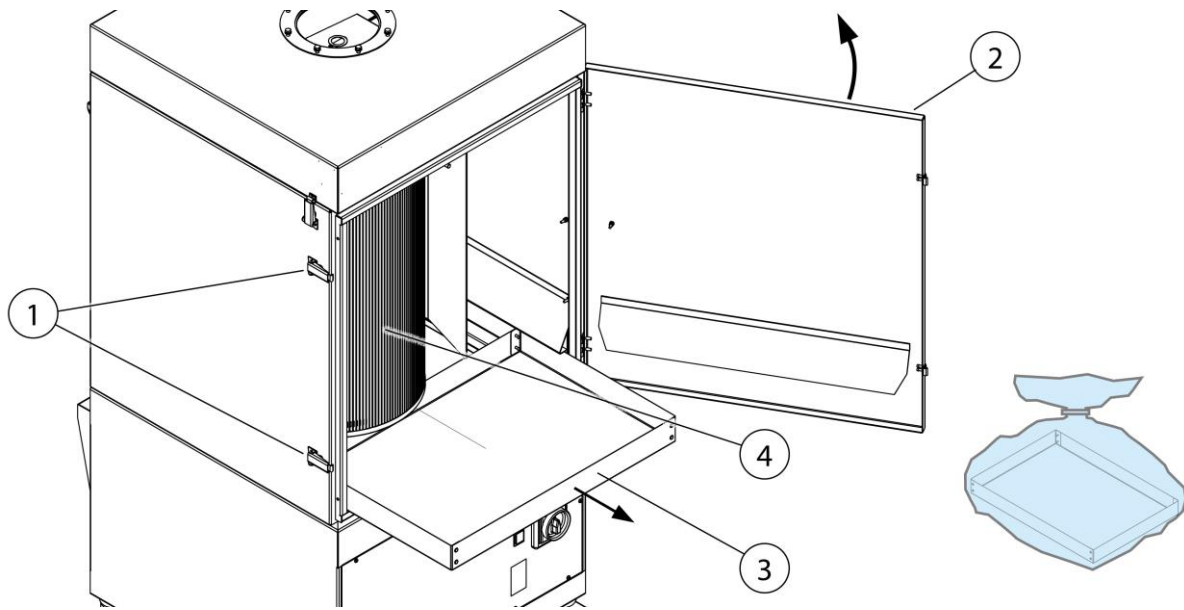


Fig. 20: Emptying the dust collection container

Pos.	Description	Pos.	Description
1	Clamp fasteners	3	Dust collection container
2	Maintenance door	4	Filter cartridge

Tab. 23: Emptying the dust collection container

3. Provide a new dust collection container (Pos. 3) and a disposal bag.
4. Open the two clamp fasteners (Pos. 1) and open the maintenance door (Pos. 2).
5. Carefully pull the dust collection container (Pos. 3) out of the product without whirling up any dust particles.
6. Carefully pull the dust collection container (Pos. 3) out into a disposal bag.
7. Seal the disposal bag airtight using a cable tie and dispose of it according to the applicable regulations.

▲ WARNING

This container must be disposed of properly. Never empty and reuse the container.

8. Insert the new dust collection container (Pos. 3) into the product.
9. Close the maintenance door (Pos. 2) again, lock it with the clamp fasteners (Pos. 1) and put the product back into operation.

7.2.2 Draining the condensate from the compressed air vessel

Depending on usage, but at least once a month, the condensate must be drained from the compressed air vessel.

The condensate drain valve is located on the rear of the product.

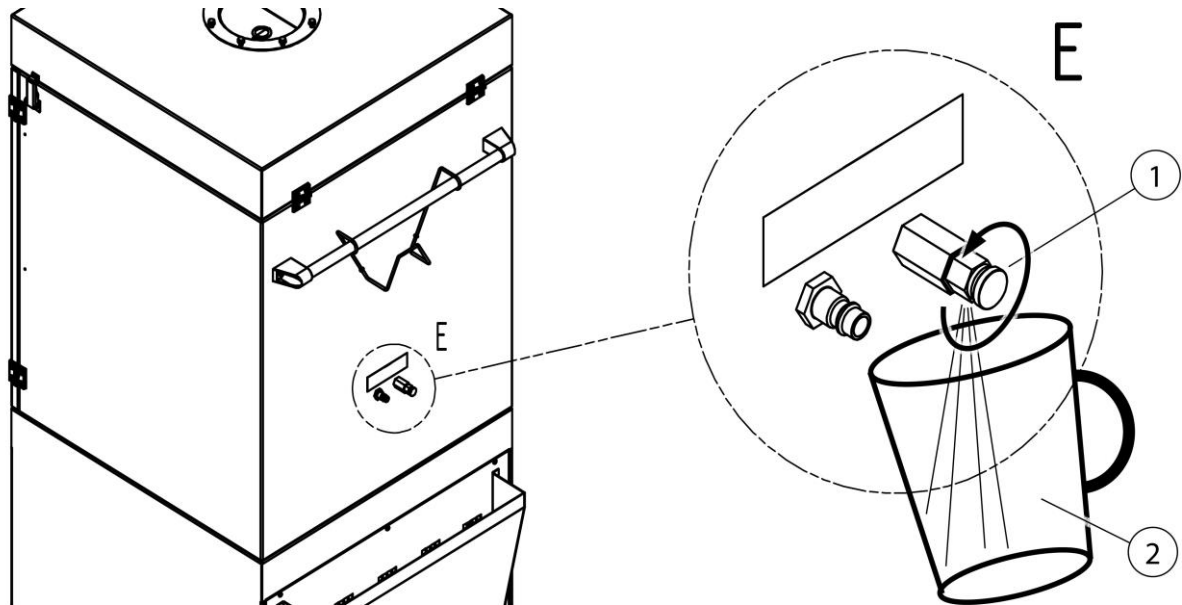


Fig. 21: Draining the condensate

Pos.	Description	Pos.	Description
1	Condensate drain valve with knurled screw	2	Condensate drain valve

Tab. 24: Draining the condensate

Drain the condensate as follows:

1. As shown in the illustration, hold a suitable container (Pos. 2) under the outlet opening of the condensate drain valve (Pos. 1).
2. Slowly open the knurled screw of the condensate drain valve (Pos. 1).
3. Only close the valve (Pos. 1) again when just air is escaping.

7.2.3 Changing the filter – Safety instructions

The life of the filter inserts depends on the type and amount of deposited particles.

As the dust accumulation in the filter increases, its flow resistance increases and the extraction capacity of the product decreases.

Even with products that may have automatic filter cleaning, adhering deposits can reduce the extraction capacity.

A filter change is required.

⚠ WARNING

Health hazards caused by welding fume particles

Do not inhale welding dust / smoke! Serious injury to the lungs and respiratory tract is possible!

Sweat smoke contains substances that can cause cancer!

Skin contact with welding fume particles can cause skin irritation in sensitive individuals.

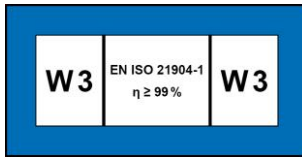
To avoid contact with and inhalation of these dust particles, wear disposable overalls, protective goggles, gloves and a suitable Class FFP2 respiratory protection filter mask in accordance with EN 149.

**⚠ WARNING**

Cleaning the filter inserts is not permitted. This inevitably leads to damage to the filter element, meaning the filter ceases to function and hazardous substances enter the air.

During the work described in the following section, pay particular attention to the seal on the main filter. Only an undamaged seal allows the product to achieve a high filter efficiency. Main filters with a damaged seal must therefore be replaced every time.

NOTE



Products with W3 certification according to requirements for W3/IFA certified welding fume separation class. (See "Technical data" chapter)

The W3 approval becomes void if:

- The product is used other than as intended or is subject to constructive modifications.
- Non-original spare parts, in accordance with the spare parts list, are used.

-
- Only original replacement filters, because they guarantee the necessary filter efficiency and are matched to the product and its performance characteristics.
 - Switch the product off using the on/off switch.
 - Secure the product against unintentional switching on. If available, pull out the mains plug or secure the main switch in the 0 position with a padlock.
 - Disconnect the pressure supply, if present, and let the compressed air present in the product flow out via the condensate drain valve.

7.2.4 Changing filters

Perform the filter change as follows:

1. Switch off the product and disconnect it from the power supply by unplugging.
2. Disconnect the product from the compressed air network and allow any stored compressed air to escape from the system.
3. Make sure the original replacement filter cartridges and the enclosed disposal bag are available.

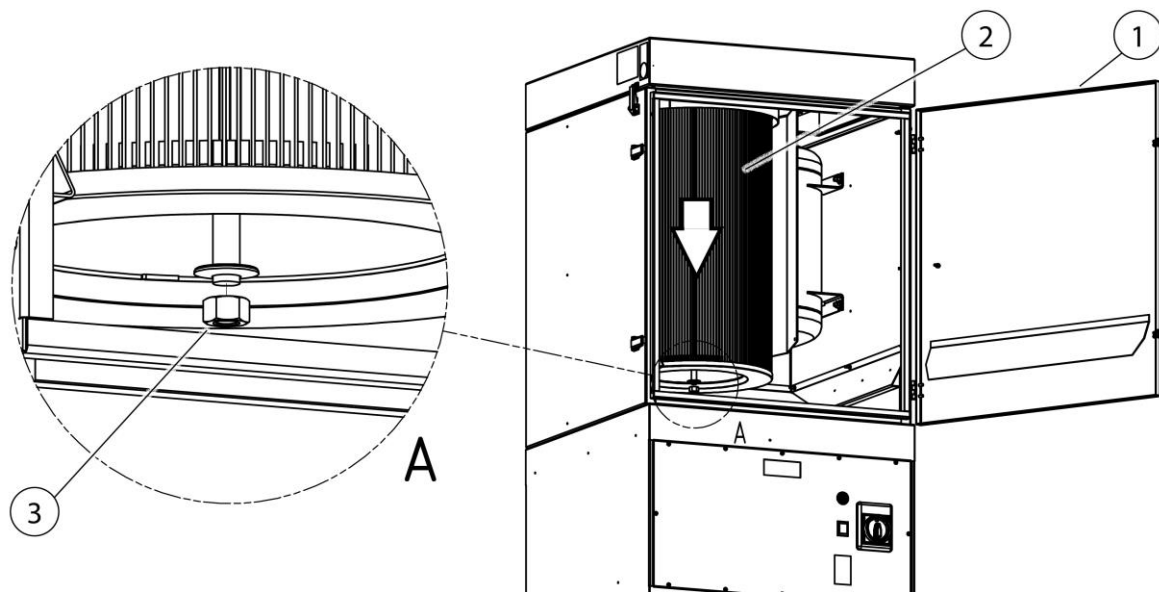


Fig. 22: Changing filters

Pos.	Description	Pos.	Description
1	Maintenance door	3	Hexagon nut with sealing ring
2	Filter cartridge		

Tab. 25: Changing filters

4. Open the maintenance door (Pos. 1).
5. Loosen the nut/washer (Pos. 3) in the lower area of the filter cartridge, but do not remove it yet.
6. Pull the disposal bag over the contaminated filter cartridge (Pos. 2).
7. Hold the filter cartridge by hand and loosen the hexagon nut + washer completely. The hexagon nut + washer (Pos. 3) remain in the disposal bag.

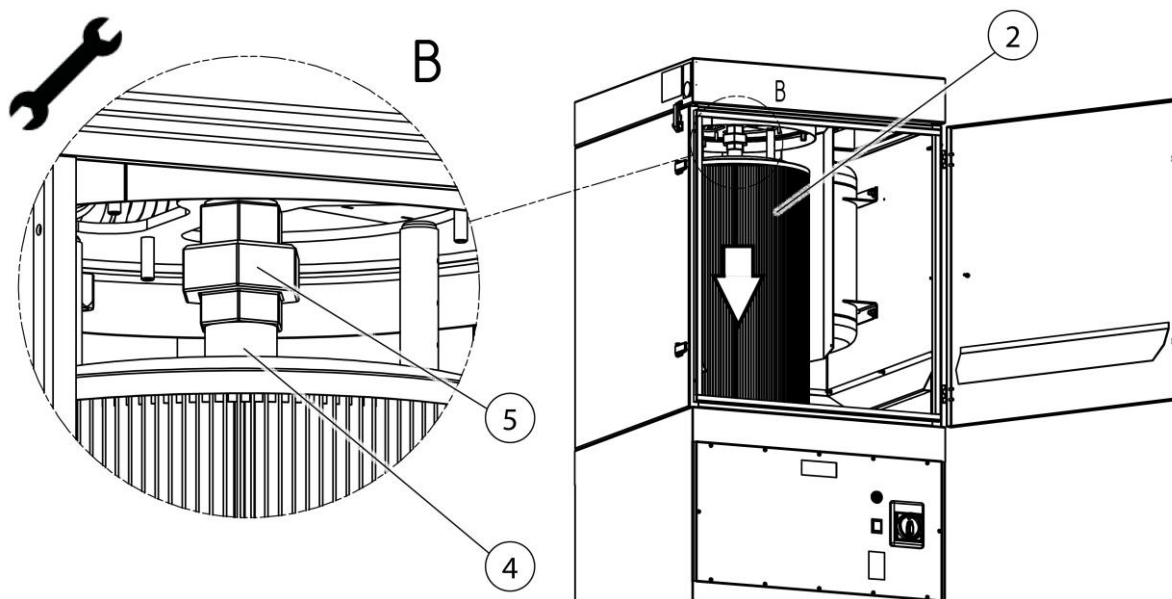


Fig. 23: Removing the filter cartridge

Pos.	Description	Pos.	Description
2	Filter cartridge	4	Bolt connection
		5	Rotating nozzle

Tab. 26: Detaching the rotating nozzle

8. Allow the filter cartridge (Pos. 2) to sink, then loosen the rotating nozzle using a suitable hexagonal spanner.

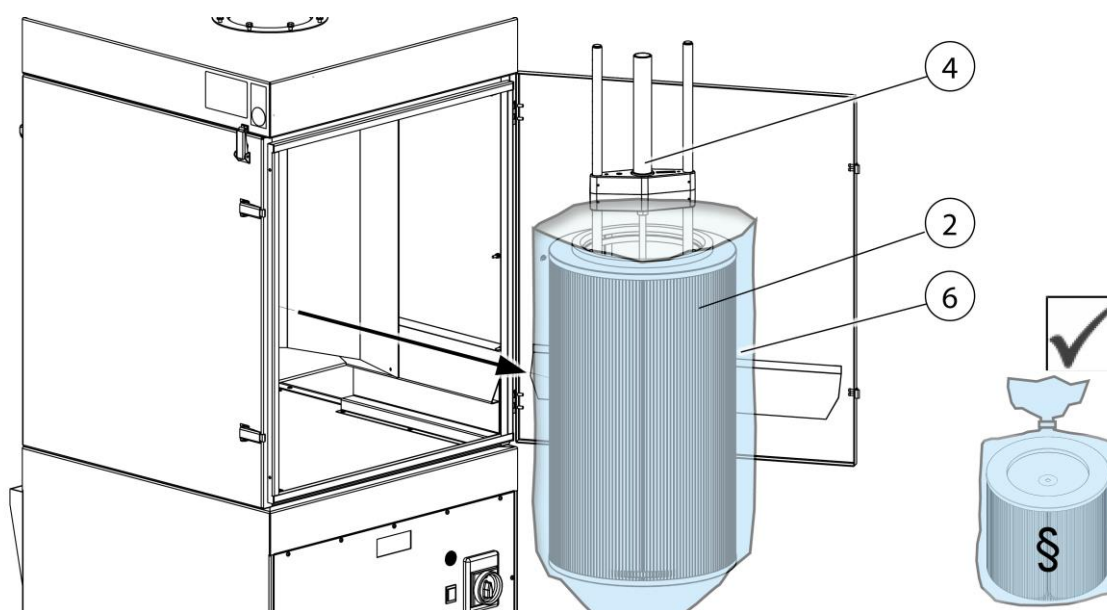


Fig. 24: Removing the filter cartridge

Pos.	Description	Pos.	Description
2	Filter cartridge	4	Rotating nozzle
		6	Disposal bag

Tab. 27: Removing the filter cartridge

9. As shown in the illustration, remove the filter cartridge (Pos. 2) including the rotating nozzle (Pos. 4) and disposal bag (Pos. 6) from the product.
10. Pull the rotating nozzle (Pos. 4) out of the filter cartridge.
11. Close the disposal bag (Pos. 6) with the contaminated filter cartridge (Pos. 2) airtight using the enclosed cable tie and dispose of it according to the regulations.
12. Insert the rotating nozzle (Pos. 4) into the new filter cartridge (Pos. 2).
13. The further installation of the filter cartridge (Pos. 2) is carried out in reverse order. When installing, make sure that the sealing surfaces of the filter cartridge are airtight.

7.2.5 Checking the compressed air container with compressed air safety valve

NOTE

The product has one or more compressed air containers with compressed air safety valve.

Products with compressed air container and safety valve must be serviced/checked according to current national regulations.

7.2.6 Checking the compressed air safety valve

The compressed air safety valve is located in the upper area of the product under the maintenance cover.

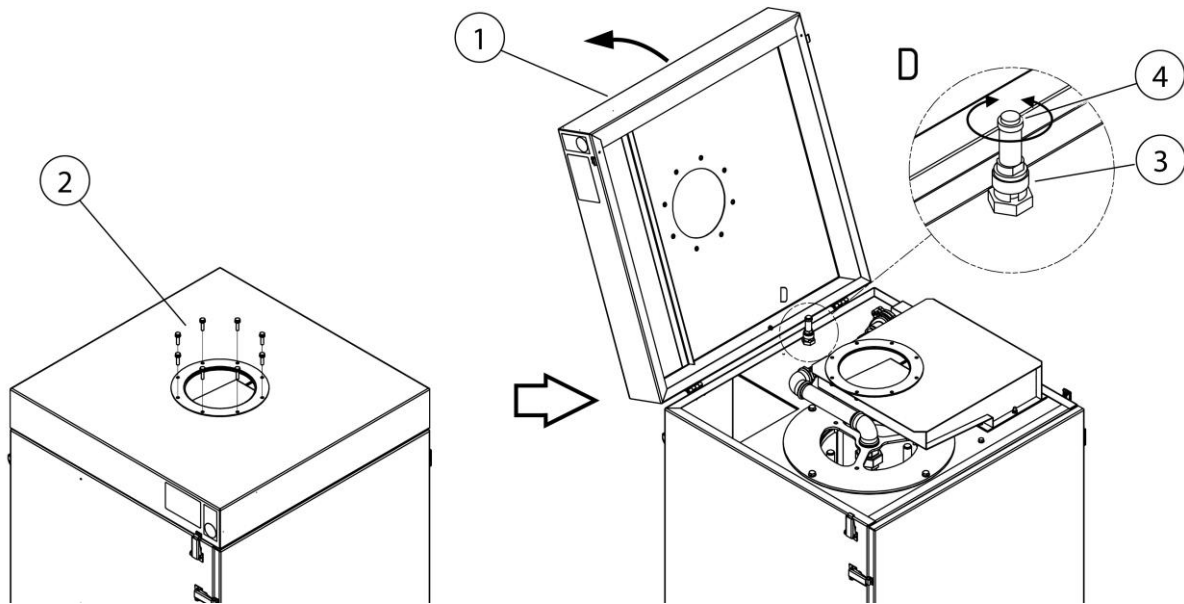


Fig. 25: Access to the compressed air safety valve

Pos.	Description	Pos.	Description
1	Maintenance cover	3	Compressed air safety valve
2	Flange screws	4	Knurled screw

Tab. 28: Positions on the product

To gain access to the safety valve (Pos. 3), please proceed as follows:

1. Remove the raw air pipe installed by the customer.
2. Remove the flange screws (Pos. 2) on the maintenance cover.
3. Open the maintenance cover (Pos. 1).
4. Loosen the knurled screw (Pos. 4) on the compressed air safety valve (Pos. 3) by turning it anti-clockwise and open it by approx. 3 – 4 turns until the exhaust air process starts. (audible discharge of compressed air)
5. Allow the compressed air safety valve to blow off briefly.
6. Screw in the knurled screw (Pos. 4) as far as it will go and hand-tighten it.
7. Close the maintenance cover (Pos. 1) and reconnect the raw air pipe to the product.
8. Put the product back into operation. See chapter “Commissioning”

7.3 Troubleshooting

Fault	Possible cause	Note
Product will not start up	Mains supply connection not available	Have it checked by a qualified electrician
Extraction capacity too low/non-existent	Filter element saturated	Change the filter element
	Rotation direction of the fan is incorrect	Have a qualified electrician swap two phases in the CEE connector plug
Dust escapes on the clean air side	Filter element damaged	Change the filter elements
Product switches off	Motor protection switch has triggered	Have the fan motor checked by a qualified electrician
Signal horn sounds	The set minimum extraction capacity has not been reached. Filter inserts saturated, piping/extraction system closed off	Filter change required, check piping/extraction system, contact service

Tab. 29: Troubleshooting

NOTE

If the fault cannot be corrected by the customer, please contact the manufacturer's service department.

7.4 Emergency measures

In case of fire of the product or its detection elements, the following steps should be taken if necessary:

1. Disconnect the product from the mains! If present; pull out mains plug; set main switch to 0-position; disconnect supply fuses.
2. If present, disconnect the compressed air supply.
3. Fight fire with a commercially available dry powder extinguisher.
4. Notify local fire brigade if necessary.

⚠ WARNING

Do not open products with maintenance door. Flash flame formation!
In the event of a fire, do not touch the product under any circumstances without proper protective gloves. Risk of burns!

8 Disposal

▲ WARNING

Skin contact with welding fumes, etc. can cause skin irritation in susceptible individuals.

Disassembly work on the product may only be carried out by trained and authorised personnel while complying with the safety rules and the applicable accident prevention regulations.

Serious injury to the lungs and respiratory tract is possible!

In order to avoid contact with and inhalation of dust particles, use protective clothing, gloves and a blower respirator system.

The release of hazardous dust particles must be avoided during dismantling work so that persons in the vicinity are not harmed.

▲ CAUTION

All work on and with the product must comply with the legal obligations for waste avoidance and proper recycling/disposal.

8.1 Plastics

Plastics, if present, must be sorted as far as possible. Plastics must be disposed of in compliance with the legal requirements.

8.2 Metals

Metals, if present, must be separated and disposed of. Disposal must be carried out by an authorised company.

8.3 Filter elements

Filter elements, if present, must be disposed of in compliance with the legal requirements.

9 Annex

9.1 EC compliance statement

Designation: Welding fume filter unit
 Series: FilterCell XL
 Type: **60200** (if necessary, different item numbers for other product variants)
 Machine ID: See name plate in front section of this operating manual
 This product is developed, designed and manufactured in accordance with EC directives
 2006/42/EC – Machinery Directive

The product continues to comply with the provisions of the
 2014/30/EU - EMC Directive
 2014/29/EU - Pressure Equipment Directive
 2014/35/EU - Low Voltage Directive

Company: At the sole responsibility of
KEMPER GmbH
 Von-Siemens-Str. 20, D-48691 Vreden

The following harmonised standards are used:
 EN ISO 12100:2010 Safety of machinery - General principles for design
 EN ISO 13857:2019 Safety of machinery - Safety distances
 EN ISO 13854:2019 Safety of machinery - Minimum gaps
 EN ISO 4414:2010 fluid power - General rules and safety requirements for systems and their components
 EN IEC 61000-6-2:2019 Electromagnetic compatibility (EMC) - Part 6-2: Generic standards - Immunity standard for industrial environments
 EN IEC 61000-6-4:2019 Electromagnetic compatibility (EMC) - Part 6-4: Generic standards - Emission standard for industrial environments
 EN 60204-1:2018 Safety of machinery - Electrical equipment of machines
 EN ISO 13849-1:2015 Safety of machinery - Safety-related parts of control systems

A complete list of standards, directives and specifications applied is available from the manufacturer. The operating manual belonging to the product is available.
 Additional information:

If it is not used for as intended or the design is altered, the Declaration of Conformity expires, unless confirmed in writing by us as manufacturers.

Mr Marcel Kusche is authorised to compile the technical documentation. Kemper GmbH, Von-Siemens-Str. 20, 48691 Vreden, Germany



Vreden, 27.05.2024
 Place, date

B. KEMPER

CEO
 Identification of the signatory

9.2 UKCA Declaration of Conformity

Designation: Welding fume filter unit
 Series: FilterCell XL
 Type: **60200** (possibly different article numbers for other product variants)
 Machine ID: See name plate in front section of this operating manual
 This product is developed, designed and manufactured in accordance with the UKCA directives
 Supply of Machinery (safety) Regulations 2008

The product continues to comply with the provisions of the
 Electromagnetic Compatibility Regulations 2016
 Electrical Equipment (Safety) Regulations 2016
 Pressure Equipment Regulations 2016

Company: At the sole responsibility of
KEMPER GmbH
 Von-Siemens-Str. 20, D-48691 Vreden

The following designated standards and technical specifications have been applied:

- BS EN ISO 12100:2010 Safety of machinery - General principles for design
- BS EN ISO 13857:2019 Safety of machinery - Safety distances
- BS EN ISO 13854:2019 Safety of machinery
- BS EN ISO 4414:2010 fluid power - General rules and safety requirements for systems and their components
- BS EN IEC 61000-6-2:2019 Electromagnetic compatibility (EMC) - Part 6-2: Generic standards - Immunity standard for industrial environments
- BS EN IEC 61000-6-4:2019 Electromagnetic compatibility (EMC) - Part 6-4: Generic standards - Emission standard for industrial environments
- BS EN 60204-1:2018 Safety of machinery - Electrical equipment of machines
- BS EN ISO 13849-1:2016 Safety of machinery - Safety-related parts of control systems
- BS EN IEC 63000:2018 Technical documentation for the assessment of electrical and electronic products with respect to the restriction of hazardous substances

A complete list of standards, directives and specifications applied is available from the manufacturer. The operating manual belonging to the product is available.

Additional information:

If it is not used for as intended or the design is altered, the Declaration of Conformity expires, unless confirmed in writing by us as manufacturers.

UK Authorised Representative (for authorities only): Mr. Marc Crawford
 United Kingdom KEMPER (U.K.) Ltd.
 Venture Court, 2 Debdale Road, Wellingborough, Northamptonshire NN8 5AA

Vreden, 27.05.2024
 Place, date

B. Kemper



CEO
 Identification of the signatory

9.3 Technical data

Designation	Type
Filter	60200
Filter stages	1
Filter method	Cleanable filter
Cleaning method	Rotating nozzle
Filter surface m ² [in ²]	10 [15,500]
Number of filter elements	1
Total filter surface m ² [in ²]	10 [15,500]
Type of filter	Filter cartridge
Filter material	ePTFE membrane
Filter efficiency [≥ %]	99.9
Welding fumes class	--
IFA test standard	--
Filter class/Dust classification	M
Basic data	
Extraction capacity m ³ /h [cfm]	1,000 [588.58]
Vacuum Pa [inch wc]	2,900 [11.65]
Motor power [kW]/[hp]	1.5 [2.04]
Power supply/rated current/protection type/ISO class	See name plate
Permissible ambient temperature °C [F]	-10 to +40 [14 – 50]
Duty cycle %	100
Noise level dB(A)	69
Compressed air supply bar [psi]	5 – 6 [72 – 87]
Compressed air consumption NI/min	230
Compressed air class	2:4:2 ISO 8573-1
Basic product dimensions WxHxD	See dimension sheet
Basic product weight kg [lbs]	155.0 [341.72]
Additional information	
Fan type	Radial fan

Tab. 30: Technical data

9.4 Dimensions sheet

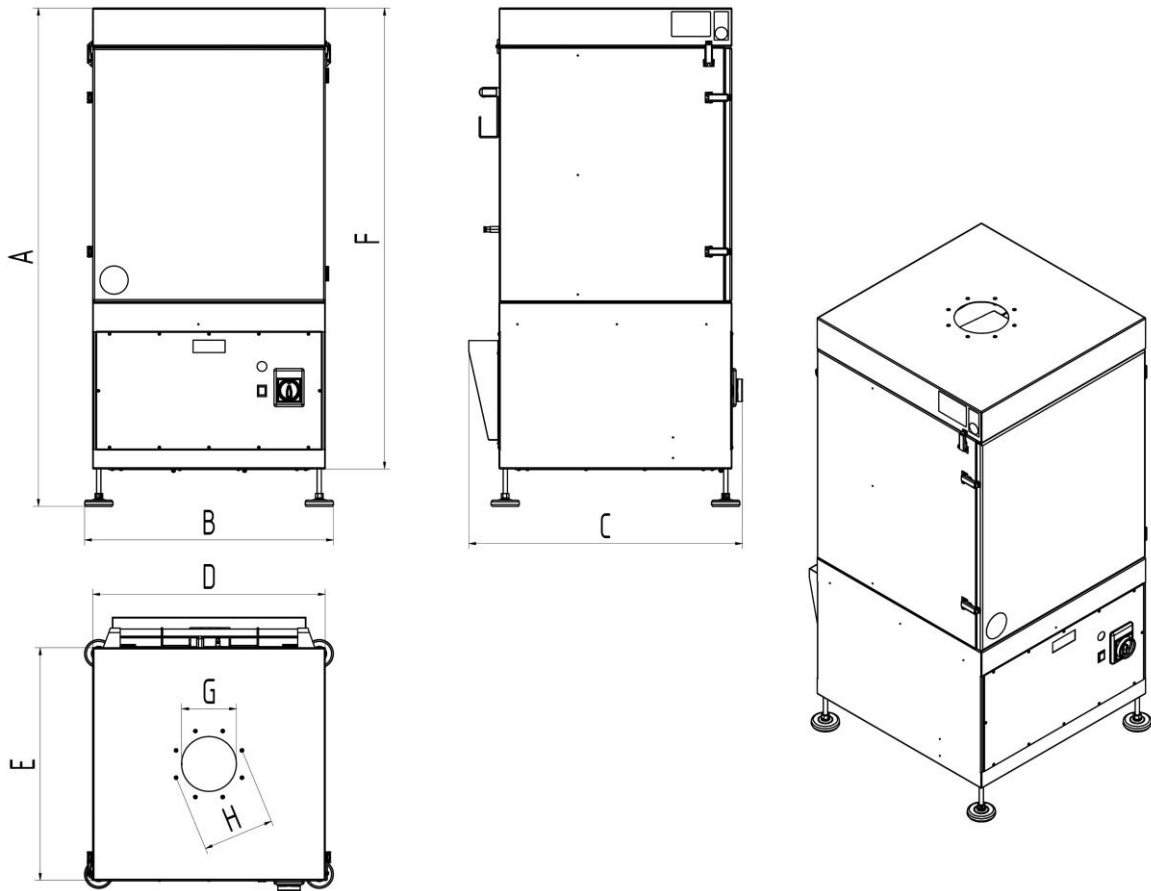


Fig. 26: Dimensions sheet

Symbol	Dimensions	Symbol	Dimensions
A	1403 mm [55.24 inch]	E	655 mm [25.79 inch]
B	701 mm [27.60 inch]	F	1298 mm [51.10 inch]
C	770 mm [30.31 inch]	G	154 mm [6.06 inch]
D	655 mm [25.79 inch]	H	201 mm [7.91 inch]

Tab. 31: Dimensions sheet

9.5 Spare parts and accessories

Consec. no.	Description	Part no.
1	Main filter – ePTFE membrane	1090438
2	Disposal containers + breathing mask, disposable gloves, cable ties + waste disposal bags	1490185

Tab. 32: Spare parts

1 Généralités	- 90 -
1.1 Introduction.....	- 90 -
1.2 Remarques sur les droits de protection et de propriété intellectuelle	- 90 -
1.3 Remarques pour l'exploitant.....	- 90 -
2 Sécurité.....	- 92 -
2.1 Généralités	- 92 -
2.2 Remarques à propos des pictogrammes et symboles	- 92 -
2.3 Marquages / panneaux à installer par l'exploitant.....	- 93 -
2.4 Prescriptions de sécurité pour le personnel de service.....	- 93 -
2.5 Consignes de sécurité pour l'entretien et le dépannage	- 94 -
2.6 Remarques attirant l'attention sur des dangers particuliers.....	- 94 -
3 Données produit.....	- 99 -
3.1 Description du fonctionnement	- 99 -
3.2 Caractéristique distinctive – Certifié W3	- 100 -
3.3 Utilisation conforme	- 101 -
3.4 Exigences générales selon la norme DIN EN ISO 21904.....	- 103 -
3.5 Utilisation inadaptée raisonnablement prévisible	- 103 -
3.6 Marquages et panneaux sur le produit	- 104 -
3.7 Risque résiduel	- 104 -
4 Transport et stockage	- 106 -
4.1 Transport	- 106 -
4.2 Stockage	- 106 -
5 Montage	- 107 -
6 Utilisation.....	- 111 -
6.1 Qualification du personnel de service	- 111 -
6.2 Éléments de commande	- 111 -
6.3 Mise en service	- 112 -
7 Réparation	- 113 -
7.1 Entretien	- 113 -
7.2 Maintenance	- 114 -
7.2.1 Vidange du bac collecteur de poussières	- 114 -
7.2.2 Vidange du condensat du réservoir d'air comprimé	- 116 -

7.2.3	Remplacement du filtre – Consignes de sécurité	- 117 -
7.2.4	Remplacement du filtre.....	- 118 -
7.2.5	Contrôle du réservoir d'air comprimé avec la vanne de sécurité ...-	121 -
7.2.6	Contrôle de la soupape de sûreté pour air comprimé	- 121 -
7.3	Dépannage.....	- 122 -
7.4	Mesures d'urgence	- 123 -
8	Mise au rebut.....	- 125 -
8.1	Plastiques.....	- 125 -
8.2	Métaux.....	- 125 -
8.3	Éléments filtrants	- 125 -
9	Pièce jointe.....	- 126 -
9.1	Déclaration de conformité CE	- 126 -
9.2	UKCA Declaration of Conformity	- 127 -
9.3	Caractéristiques techniques	- 128 -
9.4	Fiche dimensionnelle.....	- 129 -
9.5	Pièces de rechange et accessoires	- 130 -

1 Généralités

1.1 Introduction

Le présent mode d'emploi est une aide considérable afin d'assurer le maniement correct et sans danger du produit.

Il comprend des consignes importantes afin d'exploiter le produit de manière sûre, conforme et économique. Le respecter aide à éviter toute mise en danger, à réduire les frais de réparations et les temps d'arrêt et à optimiser la fiabilité et la durée de vie du produit. Le présent mode d'emploi doit constamment être disponible et doit être lu et appliqué par toutes les personnes qui se voient confier des travaux sur ou avec le produit.

Cela inclut entre autres :

- l'utilisation et le dépannage pendant le fonctionnement,
- le maintien en bon état (entretien, maintenance),
- le transport,
- le montage,
- la mise au rebut.

Sous réserve de modifications techniques et d'erreurs.

1.2 Remarques sur les droits de protection et de propriété intellectuelle

Le présent mode d'emploi doit être traité de manière confidentielle. Il doit uniquement être accessible aux personnes autorisées. Il ne doit pas être remis à des tiers sans l'autorisation écrite de KEMPER GmbH, ci-après dénommé fabricant.

L'ensemble de la documentation est protégé par la loi relative aux droits d'auteur. Il est strictement interdit de transmettre et de reproduire les documents, même partiellement, ainsi que d'évaluer et de communiquer leur contenu. Sous réserve d'autorisation écrite préalable.

Toute infraction est passible de poursuites pénales et d'une astreinte au versement de dommages et intérêts. Le fabricant se réserve tous les droits de recours aux droits de propriété industrielle.

1.3 Remarques pour l'exploitant

Le présent mode d'emploi fait partie intégrante du produit.

L'exploitant doit s'assurer que le personnel opérateur en prend connaissance.

En raison des directives nationales concernant la prévention des accidents et la protection environnementale et afin de respecter les instructions opératoires, le présent mode d'emploi doit être complété par l'exploitant,

les informations relatives à l'obligation de surveillance et de rapport relatives aux particularités fonctionnelles y compris, par exemple concernant l'organisation du travail, les procédures et le personnel mandaté. Outre le mode d'emploi et les réglementations légales de prévention des accidents en vigueur dans le pays d'utilisation et sur le site d'utilisation, il convient également de prendre en compte les règles techniques reconnues relatives au travail sécurisé et conforme.

Sans autorisation préalable du fabricant, l'exploitant n'a pas le droit d'effectuer de modifications, de transformations ou d'installer des éléments complémentaires pouvant entraver la sécurité ! Les pièces de rechange destinées à être utilisées doivent correspondre aux exigences techniques du fabricant. En cas d'utilisation de pièces d'origine, la conformité est toujours garantie.

Il ne peut être mandaté qu'un personnel formé ou instruit au fonctionnement, à la maintenance et au transport du produit. Définir clairement les compétences du personnel en charge de la manipulation, de la maintenance et du transport.

2 Sécurité

2.1 Généralités

Ce produit a été élaboré et conçu selon l'état actuel de la technique et des règles de sécurité technique reconnues. Le fonctionnement du produit peut engendrer des dangers techniques pour l'opérateur ou des dommages sur le produit et d'autres biens matériels, si le produit :

- est utilisé par du personnel non formé ou non instruit,
- est utilisé de manière non conforme et / ou
- est entretenue de manière non conforme.

2.2 Remarques à propos des pictogrammes et symboles

▲ DANGER

Combiné au mot signalétique « Danger », ce symbole indique un danger imminent. Tout non-respect des consignes de sécurité entraîne une issue fatale ou de graves blessures.

▲ AVERTISSEMENT

Combiné au mot signalétique « Avertissement », ce symbole indique une situation éventuellement dangereuse. Tout non-respect des consignes de sécurité peut entraîner une issue fatale ou de graves blessures.

▲ ATTENTION

Combiné au mot signalétique « Attention », ce symbole indique une situation éventuellement dangereuse. Tout non-respect des consignes de sécurité peut entraîner de légères blessures ou des blessures bénignes.

Peut également être utilisé pour avertir de dommages matériels.

REMARQUE

Les remarques générales constituent des informations complémentaires simples n'avertissant pas face aux dommages corporels ou matériels.

1. Les énumérations d'étapes sont indiquées par des chiffres suivis d'un point, le respect de l'ordre indiqué est primordial.
- Les énumérations de pièces sont indiquées par des signes dans une légende ou pour des instructions pour lesquelles suivre l'ordre est

secondaire.

2.3 Marquages / panneaux à installer par l'exploitant

Le cas échéant, il incombe à l'exploitant d'apposer des marquages et panneaux supplémentaires sur le produit et dans son environnement.

Ces marquages et panneaux peuvent par ex. se référer à la directive de port obligatoire de l'équipement de protection individuelle.

2.4 Prescriptions de sécurité pour le personnel de service

Avant toute utilisation, l'opérateur du produit doit être instruit par le biais d'informations, de consignes et de formations au maniement du produit et des matériaux et auxiliaires utilisés.

Le produit ne doit être utilisé que dans un état technique irréprochable et de manière conforme, consciente des directives de sécurité et des dangers et en respectant le présent mode d'emploi ! Tous les dysfonctionnements, et en particulier ceux qui pourraient influencer sur la sécurité doivent être immédiatement réparés !

Toute personne mandatée pour la mise en service, l'opération ou la réparation, doit avoir lu et compris ce mode d'emploi. Cela s'applique particulièrement aux personnes n'opérant le produit que de manière occasionnelle.

Le présent mode d'emploi doit impérativement se trouver constamment à proximité du produit.

Nous déclinons toute responsabilité pour les dommages et les accidents causés par le non-respect du mode d'emploi.

Il convient de respecter les consignes de prévention des accidents en vigueur ainsi que les autres réglementations reconnues concernant les techniques de sécurité et la médecine du travail.

Clairement définir les compétences pour les différentes activités dans le cadre de la maintenance et de la réparation et les respecter. C'est le seul moyen d'éviter les manipulations incorrectes, notamment en cas de danger.

L'exploitant doit obliger le personnel opérateur et de maintenance à porter les équipements de protection individuelle. Il s'agit plus particulièrement des chaussures de sécurité, des lunettes de protection et des gants.

Ne pas porter de cheveux longs non attachés, des vêtements amples ou des bijoux ! Il y a toujours un risque de rester accroché quelque part ou d'être entraîné ou happé par des pièces mobiles !

Si le produit présente des modifications entravant la sécurité, immédiatement interrompre l'opération, sécuriser la zone et avertir l'incident au service / à la personne compétente !

Seul le personnel fiable et formé est autorisé à travailler avec et sur le produit. Respecter l'âge minimum légal !

Le personnel à former, à instruire ou se trouvant dans le cadre d'une formation générale ne peut œuvrer sur le produit qu'en étant constamment surveillé par une personne expérimentée !

2.5 Consignes de sécurité pour l'entretien et le dépannage

Les portes de service et de maintenance doivent librement être accessibles en permanence.

Uniquement réaliser les travaux d'équipement, de maintenance et de réparation ainsi que les dépannages après la mise hors circuit du produit.

Toujours resserrer les vis desserrées lors des travaux de maintenance et de réparation ! Dans la mesure où cela est prescrit, serrer à fond les vis prévues à cet effet à l'aide d'une clé dynamométrique.

Avant le début des travaux de maintenance, de réparation ou d'entretien, protéger en particulier les raccords à vis et boulonnages contre les impuretés et produits d'entretien.

Respecter les intervalles réglementaires ou ceux stipulés dans le mode d'emploi pour les contrôles ou inspections récurrents.

Avant de procéder au démontage, marquer les pièces selon leur appartenance.

2.6 Remarques attirant l'attention sur des dangers particuliers

⚠ DANGER**Danger par électrocution !**

Les travaux sur l'équipement électrique du produit sont strictement réservés à un électricien ou aux opérateurs instruit sous la direction et la supervision d'un électricien conformément aux consignes spécifiques aux équipements électroniques !

Avant d'ouvrir le produit, débrancher, le cas échéant, la fiche de secteur et ainsi la protéger contre toute remise en marche intempestive.

En cas de panne de l'alimentation électrique du produit, éteindre immédiatement le produit en appuyant sur le bouton-poussoir Marche / Arrêt et débrancher, le cas échéant, la fiche de secteur !

N'utiliser que les fusibles originaux en respectant les intensités de courant prescrites !

Les équipements électriques sur lesquels des travaux de maintenance, d'inspection et de réparation doivent être exécutés, doivent être mis hors tension. Sécuriser de tout redémarrage intempestif ou autonome les équipements ayant servi à l'activation. Vérifier tout d'abord que les équipements électriques déconnectés sont hors tension puis isoler les équipements sous tension environnant. Veillez lors de réparations que les caractéristiques de construction ne soient pas modifiées de façon à en diminuer la sécurité.

Régulièrement s'assurer que les câbles ne sont pas endommagés et les remplacer si nécessaire.

**⚠ AVERTISSEMENT****Choc électrique en l'absence de mise à la terre !**

En l'absence de borne pour conducteur de protection ou si celle-ci n'est pas conforme, de hautes tensions peuvent traverser les pièces ou parties du boîtier ouvertes et provoquer des blessures graves, voire mortelles en cas de contact.

⚠ AVERTISSEMENT**Choc électrique en cas de raccordement d'une alimentation électrique inappropriée !**

En cas de raccordement d'une alimentation électrique inappropriée, les pièces accessibles peuvent véhiculer une tension dangereuse. Tout contact avec une tension dangereuse peut provoquer des blessures graves, voire mortelles.

Caractéristiques de raccordement électrique, voir plaque signalétique du produit

Alimentation secteur

Le produit est conçu pour la tension secteur indiquée sur la plaque signalétique. Si le câble d'alimentation ou la fiche de secteur n'est pas installé(e) sur le produit, il/elle doit être monté(e) conformément aux normes nationales.

⚠ ATTENTION**Une installation électrique insuffisamment dimensionnée peut entraîner de graves dommages matériels.**

La ligne d'alimentation secteur ainsi que sa protection doivent être conçues conformément à l'alimentation électrique existante. Respecter les caractéristiques techniques figurant sur la plaque signalétique.

La protection secteur devrait être assurée au minimum par disjoncteur de protection de circuit de la **catégorie C**.

⚠ AVERTISSEMENT**Danger en cas de renversement pendant le transport !**

En cas de déplacement, le produit risque de se coincer et de se renverser. En raison du poids élevé, des personnes peuvent être blessées.

- Avant tout déplacement, desserrer les freins des roulettes directionnelles.
- Déplacer et déposer uniquement le produit sur des revêtements de sol plats et lisses.
- Déplacer uniquement le produit à l'aide de la poignée prévue à cet effet.
- Ne pas employer la poignée pour soulever le produit
- Ne pas s'asseoir ou monter sur le produit.
- Avant de déplacer ; si présents, replier les bras d'aspiration / enrrouler ou démonter les tuyaux d'aspiration.

⚠ AVERTISSEMENT**Danger pour la santé émanant des particules de fumées de soudage !**

Ne pas inhaler la poussière de soudage/les fumées de soudage !
D'importants dommages de santé pour les organes et les voies respiratoires sont possibles !

Les fumées de soudage contiennent des substances pouvant provoquer des cancers !

Le contact de la peau avec des fumées de découpe et de soudage, etc. peut provoquer des irritations cutanées chez les personnes sensibles !

Seul un personnel spécialisé formé et habilité est autorisé à effectuer les travaux de réparation et de maintenance et ceci, en respectant les consignes de sécurité et les directives de prévention des accidents en vigueur !

Pour éviter tout contact et toute inhalation des particules de poussière, porter une combinaison jetable, des lunettes de protection, des gants et un masque filtrant de protection respiratoire approprié de la classe FFP2 selon la norme EN 149.

Pendant les travaux de réparation et de maintenance, éviter tout dégagement de particules de poussière nocives afin de garantir qu'aucune personne extérieure à la tâche ne soit blessée.

⚠ AVERTISSEMENT

Les travaux sur le réservoir d'air comprimé, les conduites d'air comprimé et les composants sont strictement réservés aux personnes disposant de connaissances spécialisées en pneumatique.

Le système pneumatique doit être débranché et relâché de l'alimentation en air comprimé extérieure avant d'effectuer les travaux d'entretien et de réparation !

⚠ ATTENTION**Danger pour la santé émanant du bruit !**

Le produit peut produire du bruit. Pour de plus amples informations, se reporter aux données techniques. Combiné à d'autres machines et / ou provoqué par les conditions locales, une haute pression acoustique peut être générée sur le site de localisation du produit. Dans ce cas, l'exploitant doit équiper le personnel d'équipements de protection adaptés.

3 Données produit

3.1 Description du fonctionnement

Le produit est un appareil compact de filtration des fumées de soudage à l'aide duquel les fumées de soudage générées lors du soudage sont aspirées à la source et séparées avec un degré de séparation supérieur à 99 %.

Le produit est équipé d'un bras d'aspiration flexible dont la hotte d'aspiration se déplace facilement et se stabilise librement dans chaque position.

L'air aspiré est nettoyé par une technique de filtration à 1 niveau puis réinjecté dans l'espace de travail.

Les particules séparées au niveau de la cartouche filtrante sont éliminées par un système automatique pulsé à air comprimé à l'aide d'un séparateur rotatif. Les particules éliminées tombent dans un bac collecteur de poussières qui peut être retiré pour l'élimination.

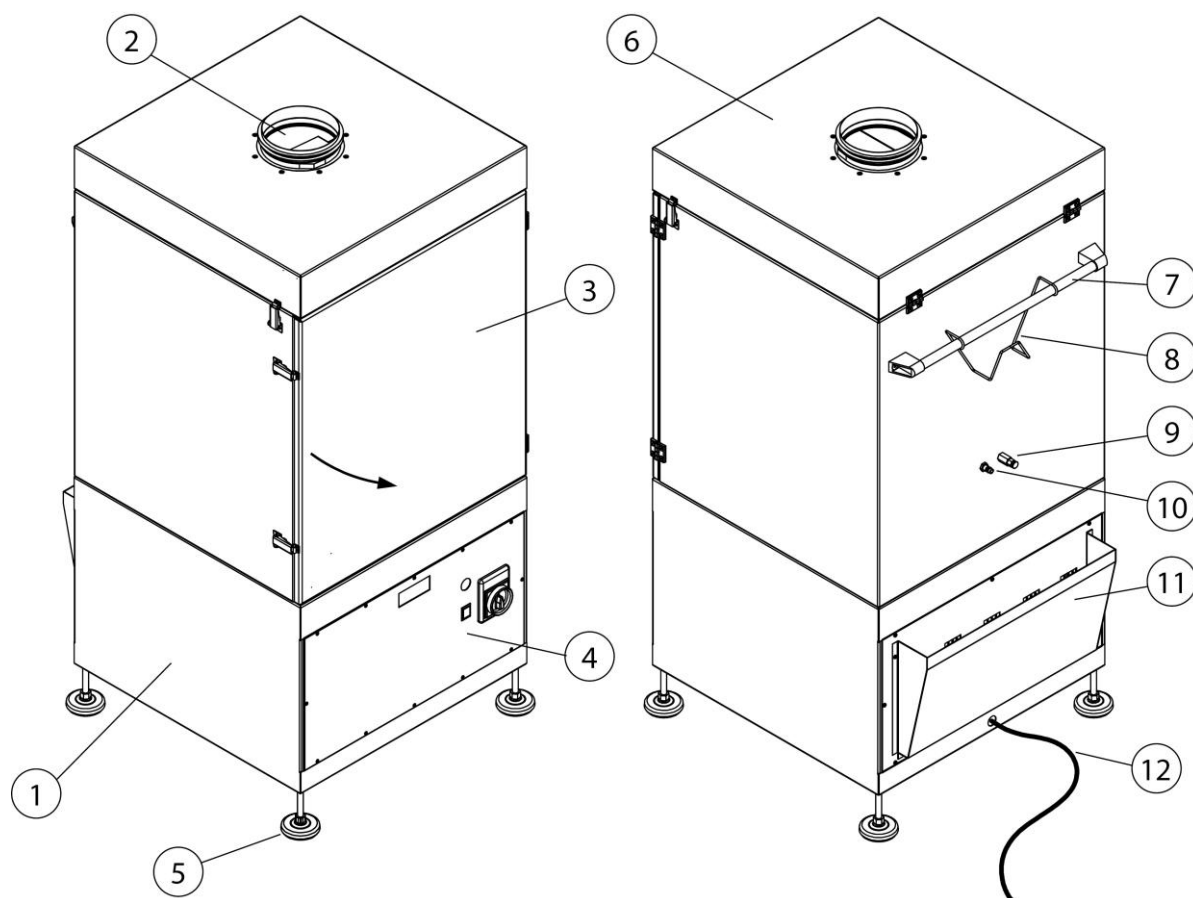


Fig. 27 : Description du fonctionnement

Pos.	Désignation	Pos.	Désignation
1	Élément de ventilateur	7	Poignée
2	Manchon d'aspiration - entrée d'air brut	8	Porte-câble
3	Porte de maintenance zone de filtration	9	Soupape de vidange des condensats
4	Élément de commande	10	Raccord d'air comprimé
5	Pied de machine réglable	11	Sortie d'air purifié
6	Couvercle de maintenance	12	Câble de raccordement au réseau électrique

Tabl. 33 : Positions sur le produit

Méthode de décolmatage du filtre sur la base de la pression différentielle

Le décolmatage de l'élément filtrant / des éléments filtrants s'effectue sur la base de la pression différentielle.

Une augmentation du degré d'encrassement (impuretés) du filtre s'accompagne d'une augmentation de la pression différentielle. Si la pression différentielle dépasse une valeur définie, le décolmatage a lieu automatiquement.

3.2 Caractéristique distinctive – Certifié W3

Le produit est fabriqué en deux versions :

- **Exécution – non certifiée W3**
- **Exécution – certifiée W3**

Attention

Seuls les produits portant l'autocollant W3 ont été testés et certifiés en conséquence.

Voir également le chapitre Données techniques : classe de fumée de soudage et norme de contrôle.

Testé selon la norme W3 :

Le produit a été testé par l'IFA (Institut pour la sécurité et la santé au travail des assurances accidents légales allemandes). Il répond aux exigences de la classe de séparation des fumées de soudure W3 et est conforme à la norme EN ISO 21904-1.

Les produits testés sont marqués du signe DGUV-Test, ainsi que d'un W3-geprüft (marquage de la classe de séparation des fumées de soudure) sous forme d'autocollant.

Marquage sur le produit	Signification / explication	Logo indicateur
Autocollant W3	Modèle type certifié W3 selon la norme d'essai – voir chapitre Caractéristiques techniques	

Tabl. 34 : marquage W3

3.3 Utilisation conforme

Le produit est conçu en vue de l'aspiration et de la filtration à la source des fumées de soudage dégagées pendant le soudage de matériaux métalliques. De manière générale, le produit peut être employé pour tous les modes opératoires au cours desquels des fumées de soudage sont produites. Il incombe cependant de veiller à éviter toute aspiration d'étincelles incandescentes dans le produit.

Les caractéristiques techniques contiennent les dimensions et d'autres informations spécifiques au produit, qui doivent être respectées.

REMARQUE



Seuls les produits portant l'autocollant W3 ont été testés et certifiés en conséquence. Voir également le chapitre Données techniques : classe de fumée de soudage et norme de contrôle.

REMARQUE

Pendant le soudage d'aciers alliés ou fortement alliés avec des métaux d'apport contenant plus de 5 % de chrome / nickel, des substances CMR (cancérogènes, mutagènes et reprotoxiques) cancérigènes sont dégagées. Conformément à la réglementation officielle, seuls les produits testés et homologués à cette fin peuvent être employés en Allemagne pour aspirer ces particules de fumée dangereuses pour la santé au moyen de la méthode de recyclage d'air.

Seuls les produits qui répondent aux exigences de la classe de séparation des fumées de soudage Certifié W3/IFA peuvent être employés pour les procédés de soudage susmentionnés avec la méthode de recyclage d'air !

Pendant l'aspiration de fumées de soudage contenant des composant cancérigènes, comme par exemple des chromates, des oxydes de nickel, etc., les exigences des TRGS 560 (règles techniques pour substances dangereuses) et TRGS 528 (travaux techniques de soudage) doivent être respectées.

REMARQUE

Observer et impérativement respecter les informations dans le chapitre « Caractéristiques techniques ».

L'utilisation conforme implique également le respect des remarques à propos de :

- la sécurité,
- l'utilisation et de la commande,
- l'entretien et de la maintenance,

décrites dans le présent mode d'emploi.

Toute autre utilisation ou toute utilisation dépassant ce cadre est réputée non conforme. L'exploitant assume l'intégralité de la responsabilité pour les dommages en résultant. Cela s'applique également aux modifications arbitraires du produit.

3.4 Exigences générales selon la norme DIN EN ISO 21904

REMARQUE

Raccordement de systèmes de tuyauterie, de bras d'aspiration et de tuyaux.

Les systèmes de tuyauterie, les bras d'aspiration et les tuyaux raccordés au produit peuvent provoquer une chute de pression et doivent être pris en compte par le concepteur ou l'utilisateur de l'installation.

Les composants raccordés doivent être adaptés au produit et garantir le débit volumétrique minimal requis (puissance d'aspiration).

Un dimensionnement recommandé de la canalisation peut être demandé au fabricant.

Contrôler régulièrement la position correcte, l'étanchéité et l'absence de colmatages sur les composants raccordés.

La puissance d'aspiration requise est à contrôler au niveau de l'élément de détection.

REMARQUE

Réinjection de l'air dans l'atmosphère du poste de travail

Dans certains pays, il est déconseillé, voire même interdit de réinjecter l'air dans l'atmosphère du poste de travail. Il peut s'avérer nécessaire d'évacuer l'air vers l'extérieur par le biais d'une canalisation.

3.5 Utilisation inadaptée raisonnablement prévisible

En respectant les clauses d'utilisation conforme, il est impossible de prévoir une mauvaise utilisation de ce produit pouvant entraîner des situations dangereuses incluant des blessures corporelles.

Une exploitation du produit dans des zones industrielles dans lesquelles il convient de satisfaire à des exigences en matière de protection antidéflagrante est interdite.

De même, l'utilisation est interdite pour :

1. les procédés, qui ne sont pas mentionnés dans l'utilisation conforme et au cours desquels l'air aspiré :
 - contient des étincelles, par exemple issues de procédés de ponçage qui, en raison de leur taille et de leur nombre, peuvent détériorer le milieu filtrant, voire même un incendie ;

- contient des liquides et une contamination consécutive du flux d'air avec des vapeurs d'aérosol ou des vapeurs oléagineuses ;
 - contient des poussières facilement inflammables, combustibles et / ou des substances, qui peuvent former des atmosphères ou mélanges explosifs ;
 - contient des poussières agressives ou abrasives pouvant endommager le produit et les éléments filtrants employés ;
 - contient des substances ou fractions de substances organiques toxiques libérés lors de la séparation du matériau.
2. les emplacements en plein air où le produit est exposé aux intempéries car l'installation du produit est uniquement autorisée dans les bâtiments fermés.
- Si une variante du produit prévue pour une installation en plein air est disponible le cas échéant, celle-ci peut être installée à l'extérieur. Veuillez noter qu'une installation en plein air peut nécessiter des accessoires supplémentaires.

3.6 Marquages et panneaux sur le produit

Différents marquages et panneaux sont apposés au produit. En cas de dommage ou de suppression de ces derniers, les remplacer immédiatement par de nouveaux situés au même emplacement.

Le cas échéant, il incombe à l'exploitant d'apposer des marquages et panneaux supplémentaires sur le produit et dans son environnement.

Ces marquages et panneaux peuvent référer par ex. à la directive de port de l'équipement de protection personnel.

Dans le pays d'utilisation, il est possible de demander au fabricant les consignes de sécurité et pictogrammes supplémentaires requis conformément à la législation en vigueur.

3.7 Risque résiduel

Même en respectant à la lettre les consignes de sécurité, l'exploitation du produit n'exclut pas un des risques résiduels décrits par la suite.

Toutes les personnes travaillant sur ou avec le produit doivent connaître ce risque résiduel et se plier aux directives, lesquels empêchent que ces risques résiduels provoquent des accidents ou des dommages.

⚠ AVERTISSEMENT

Risque de lésions graves des organes et des voies respiratoires – Porter une protection respiratoire de la classe FFP2 ou d'une classe supérieure.

Le contact de la peau avec des particules de fumées de soudage peut provoquer des irritations cutanées chez les personnes sensibles – Porter des vêtements de protection.

Avant le début du processus de soudage, s'assurer que le produit est réglé correctement et qu'il est en marche. Les éléments filtrants doivent être complets et intacts.

L'élément de détection raccordé doit détecter les fumées de soudage de manière sûre. Le positionnement correct est indiqué dans la documentation de l'élément de détection.

Lors du remplacement des éléments filtrants, un contact des particules de poussière dégagées avec la peau est possible et des particules de poussière peuvent également se soulever lors des travaux. Il est donc obligatoire de porter une protection respiratoire et des vêtements de protection.

Des points incandescents dans les éléments filtrants peuvent provoquer une combustion lente : éteindre le produit. Le cas échéant, fermer le clapet d'étranglement de l'élément de détection et laisser refroidir le produit sous contrôle.

4 Transport et stockage

4.1 Transport

⚠ DANGER

Risque d'écrasements mortels pendant le chargement et le transport du produit !

Le cas échéant, un levage et un transport incorrects du produit peuvent provoquer un basculement et une chute de la palette avec le produit !

- Ne jamais se tenir au-dessous de charges suspendues !
- Respecter les charges admissibles des aides au transport et au levage !
- Observer les consignes de prévention des accidents et de sécurité au travail en vigueur.

Pour le transport de produits avec palette, employer un transpalette ou un chariot élévateur à fourche approprié.

Pour connaître le poids du produit, se reporter à la plaque signalétique.

4.2 Stockage

Il est recommandé de stocker le produit dans son emballage d'origine à un emplacement sec et propre à une température ambiante comprise entre -20 °C et +50 °C. L'emballage ne doit pas être surchargé avec d'autres objets.

La durée de stockage n'importe pour aucun des produits.

5 Montage

REMARQUE

Pour procéder au montage autonome du produit, l'exploitant n'est autorisé à mandater que des personnes habituées à ce genre de tâches.

Deux collaborateurs sont requis pour le montage du produit.

Il convient de veiller à ce que la ligne de retour du courant de soudage, entre la pièce et la machine à souder, présente une faible résistance et d'éviter les interconnexions entre la pièce et le produit, afin que le courant de soudage ne puisse pas, le cas échéant, revenir vers la machine à souder, en passant par le conducteur de protection du produit.

REMARQUE

Pendant le montage des produits rapportés, observer les notices jointes le cas échéant.

Pour le montage du produit, procéder comme suit.

1. Retirer le suremballage du produit.
2. À l'aide d'un dispositif de levage adapté, soulever le produit de la palette et le positionner sur le site d'installation.

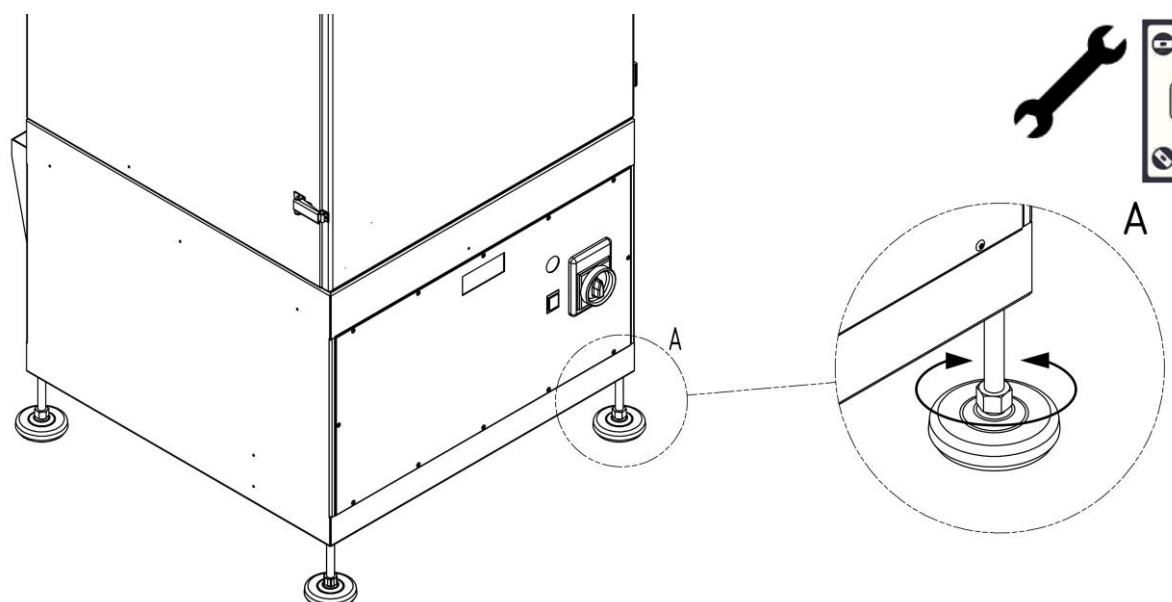


Fig. 28 : Alignement du produit

- Aligner le produit à l'aide d'une clé hexagonale, comme montré sur la figure. Utiliser un niveau à bulles pour l'alignement et veiller à ce que la charge soit répartie uniformément sur les pieds de la machine.

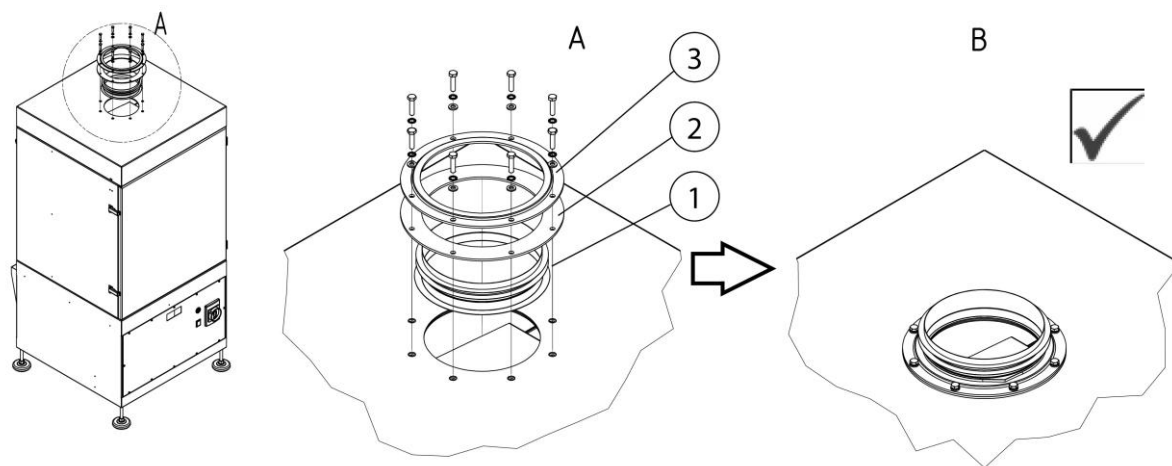


Fig. 29 : Montage de la tubulure de raccordement

Pos.	Désignation	Pos.	Désignation
1	Tubulure de raccordement DN 160	3	Anneau à bride
2	Joint de bride		

Tabl. 35 : Montage des produits rapportés

- Comme montré sur la figure, visser la tubulure de raccordement (pos. 1) au produit avec le joint de bride et l'anneau à bride.

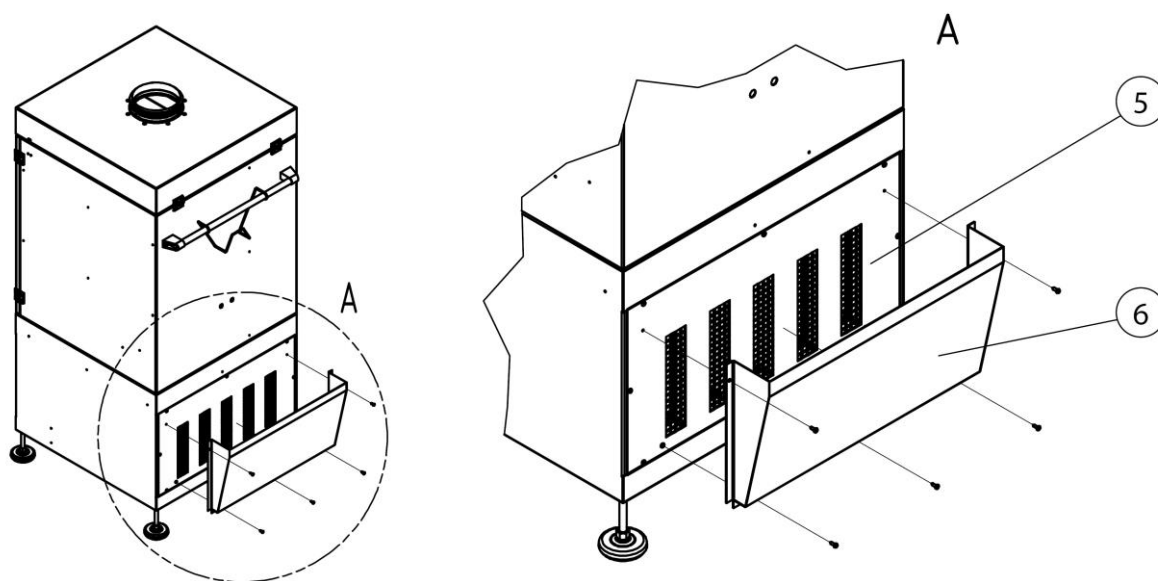


Fig. 30 : Montage du boîtier d'évacuation d'air

Pos.	Désignation	Pos.	Désignation
5	Grille de sortie d'air	6	Boîtier d'évacuation d'air

Tabl. 36 : Montage du boîtier d'évacuation d'air

5. Monter le boîtier d'évacuation d'air (pos. 6) sur la grille de sortie d'air (pos. 5) comme montré sur la figure.

Contrôle du sens de rotation du ventilateur

Avant la mise en service, contrôler l'ordre des phases / le sens de rotation du ventilateur.

6. Raccorder le produit au réseau électrique.

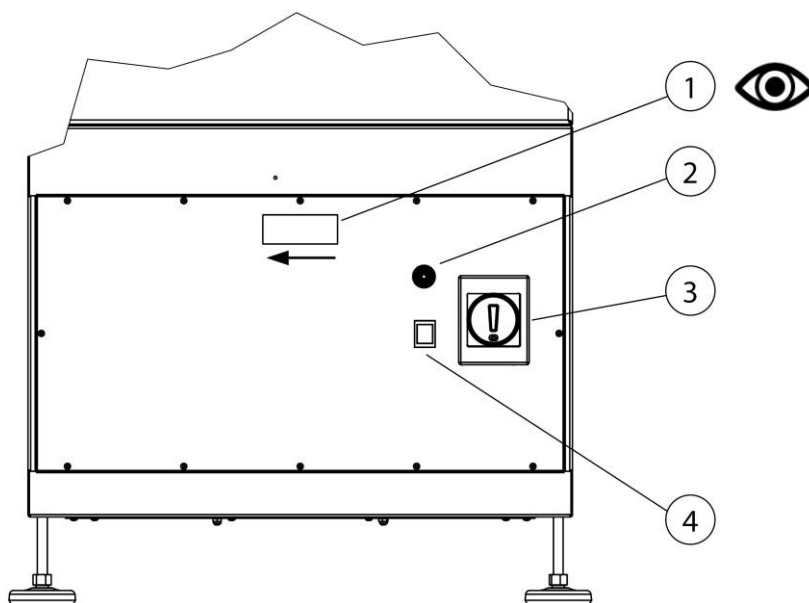


Fig. 31 : Contrôle du sens de rotation du ventilateur

Pos.	Désignation		Désignation
1	Voyant avec flèche du sens de rotation	3	Interrupteur Marche/Arrêt
2	Avertisseur sonore	4	Témoin de signalisation

Tabl. 37 : Contrôle du sens de rotation du ventilateur

- Allumer brièvement puis éteindre le produit à l'aide de l'interrupteur Marche/Arrêt (pos. 3). Surveiller la roue à ailettes du ventilateur qui tourne encore par inertie à travers le voyant (pos. 1). La roue à ailettes du ventilateur doit tourner par inertie dans le sens de la flèche.

Si le sens de rotation est incorrect, demander à un électricien de permuter deux phases à l'intérieur de la fiche CEE.

6 Utilisation

Toute personne en charge de l'utilisation, de la maintenance et de la réparation du produit doit avoir lu et compris le présent mode d'emploi ainsi que les modes d'emploi d'éventuels produits rapportés et accessoires.

6.1 Qualification du personnel de service

Pour opérer le produit de manière autonome, l'exploitant n'est autorisé à mandater que des personnes habituées à ce genre de tâches.

Il est entendu que lors de ces travaux, les personnes concernées ont reçu des instructions par rapport à la tâche et qu'elles ont compris le mode d'emploi ainsi que les instructions de fonctionnement pertinentes.

Il est recommandé de ne confier l'utilisation du produit qu'au personnel dûment formé ou instruit.

C'est le seul moyen de faire travailler tous les collaborateurs en sécurité et en ayant conscience du danger.

6.2 Éléments de commande

Les éléments de commande se trouvent sur la face avant du produit.

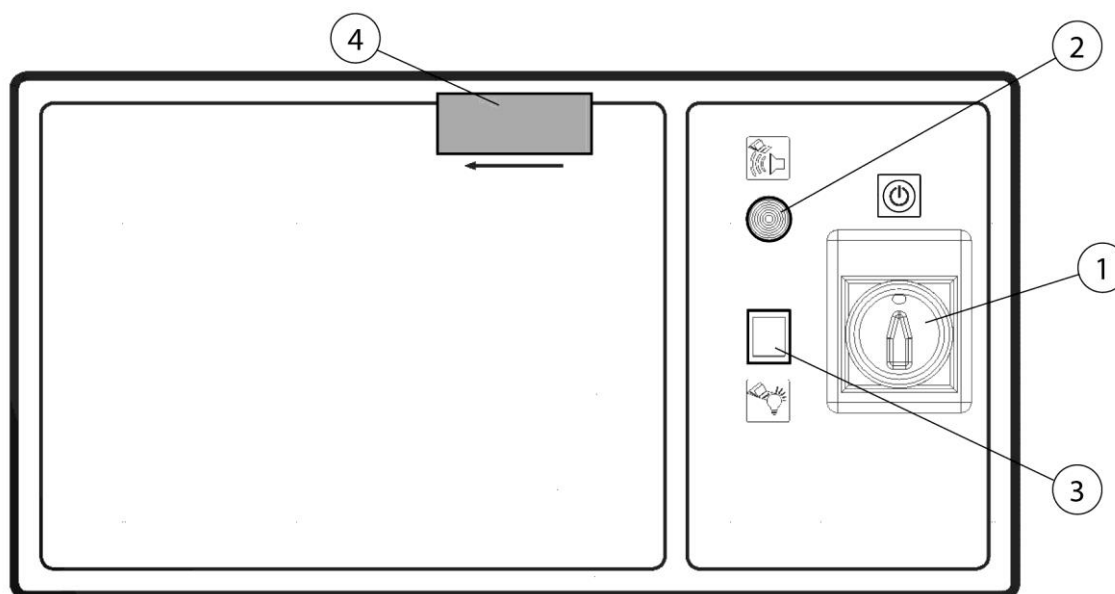


Fig. 32 : Éléments de commande

Pos.	Désignation	Remarque
1	Interrupteur Marche/Arrêt	Met en marche / Arrête le produit
2	Avertisseur sonore	Signale une panne. (voir chapitre Dépannage)
3	Témoin de signalisation	Signale le fonctionnement du produit.
4	Voyant	Contrôle visuel du sens de rotation de la roue à ailettes du ventilateur.

Tabl. 38 : Éléments de commande

6.3 Mise en service

▲ AVERTISSEMENT

Danger résultant d'un état défectueux du produit.

Avant la mise en service, le montage du produit doit être complètement terminé. Toutes les portes doivent être fermées et tous les raccordements nécessaires doivent avoir été effectués.

1. Raccorder maintenant le produit à l'alimentation secteur du client.
2. Raccorder maintenant le produit au réseau d'air comprimé du client.
3. Enclencher le produit en actionnant l'interrupteur qui comporte les caractères « 0 » et « I ».
4. Le ventilateur démarre et le témoin de signalisation vert de l'interrupteur de l'appareil signale le fonctionnement sans anomalie du produit.

En présence d'une panne, voir chapitre « Dépannage ».

7 Réparation

Les prescriptions décrites dans ce chapitre doivent être considérées comme des exigences minimales. En fonction des conditions de service, des directives complémentaires peuvent s'avérer nécessaire afin de conserver le produit dans un état optimal.

Les travaux de maintenance et de réparations décrits dans ce chapitre sont strictement réservés au personnel de l'exploitant formé aux réparations.

Les pièces de rechange requises en vue du fonctionnement doivent correspondre aux exigences techniques du fabricant.

En cas d'utilisation de pièces d'origine, la conformité est toujours garantie.

Veiller à une mise au rebut sûre et écologique des consommables ainsi que des pièces remplacées.

Pendant les travaux d'entretien, observer les consignes de sécurité stipulées dans le présent mode d'emploi.

7.1 Entretien

L'entretien du produit se limite en grande partie au nettoyage de toutes les surfaces du produit ainsi que, le cas échéant, au contrôle des éléments filtrants.

Tenir compte des avertissements indiqués au chapitre « Consignes de sécurité relatives à l'entretien et au dépannage ».

REMARQUE

Ne pas nettoyer le produit à l'air comprimé ! Cela peut disperser des particules de poussière et / ou de saletés dans l'air ambiant.

Un entretien approprié aide à conserver à long terme le produit dans un état fonctionnel.

Pour l'entretien et le nettoyage optimal des surfaces thermolaquées, tenir compte des points suivants :

- Nettoyer soigneusement le produit une fois par mois ou selon les besoins.
- Nettoyer les surfaces extérieures du produit à l'aide d'un aspirateur industriel approprié de la classe de poussière H ou à l'aide de chiffons doux humides/ouate industrielle.
- En cas de salissures tenaces, utiliser des nettoyants ménagers courants. Éviter de frotter fortement.
- Ne pas utiliser de produits abrasifs pouvant causer des rayures.
- Ne pas utiliser de produits de nettoyage acides ou fortement alcalins.

- Ne pas utiliser de solvants organiques contenant des esters, des cétones, des alcools, des hydrocarbures ou des substances similaires.

7.2 Maintenance

Un contrôle et une maintenance réguliers du produit, c.-à-d. au moins une fois par an, influence de manière positive le fonctionnement en toute sécurité du produit.

Exception faite d'un éventuel remplacement des filtres, le produit ne nécessite aucun entretien.

Observer les avertissements spécifiques à l'entretien et au dépannage dans le chapitre « Sécurité ».

7.2.1 Vidange du bac collecteur de poussières

Contrôler le niveau de remplissage du bac collecteur de poussières à intervalles réguliers. Le temps requis pour changer le seau de collecte des poussières/sac poubelle dépend du type et de la quantité de particules de poussière séparées. Il n'est par conséquent pas possible d'indiquer un intervalle de remplacement.

▲ AVERTISSEMENT

Danger pour la santé émanant des particules de fumées de soudage

L'inhalation de particules de fumées de soudage et en particulier de particules de fumées de soudage provenant d'un procédé de soudage d'aciers alliés peut nuire à la santé car ces particules peuvent contaminer les poumons ! Chez les personnes sensibles, tout contact de la peau avec des particules de fumées de soudage peut provoquer des irritations cutanées.

Pour éviter tout contact et toute inhalation des particules de poussière, porter une combinaison jetable, des lunettes de protection, des gants et un masque filtrant de protection respiratoire approprié de la classe FFP2 selon la norme EN 149.

Pour la vidange du bac collecteur de poussières, procéder comme suit :

1. Éteindre le produit à l'aide de l'interrupteur I/O.
2. Attendre 2 minutes jusqu'à ce que les particules de poussière se soient déposées à l'intérieur de l'élément filtrant.

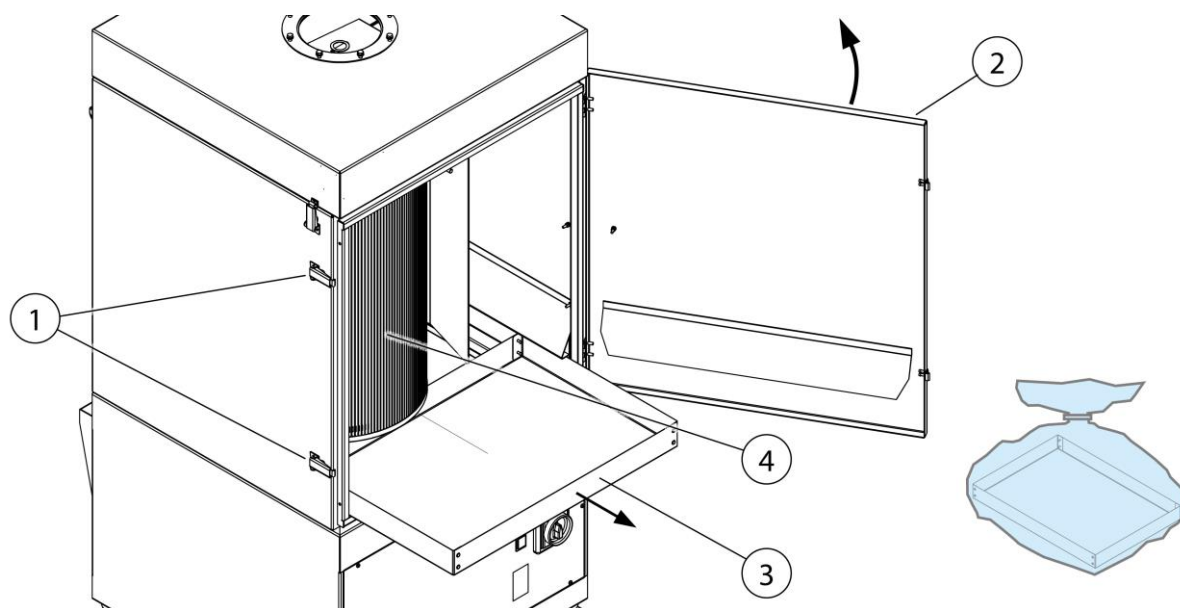


Fig. 33 : Vidange du bac collecteur de poussières

Pos.	Désignation	Pos.	Désignation
1	Fermeture à genouillère	3	Bac collecteur de poussières
2	Porte de maintenance	4	Cartouche filtrante

Tabl. 39 : Vidange du bac collecteur de poussières

3. Préparer un bac collecteur de poussières neuf (pos. 3) et un sac poubelle.
4. Ouvrir les deux fermetures à genouillère (pos. 1) et la porte de maintenance (pos. 2).
5. Retirer avec précaution le bac collecteur de poussières (pos. 3) du produit, sans soulever de particules de poussière.
6. Placer avec précaution le bac collecteur de poussières (pos. 3) dans un sac poubelle.
7. Fermer le sac poubelle de manière étanche au moyen d'un attache-câbles puis l'éliminer conformément aux dispositions en vigueur.

⚠ AVERTISSEMENT

Éliminer ce récipient dans les règles de l'art. Ne surtout pas vider et réutiliser !

8. Introduire maintenant le bac collecteur de poussières (pos. 3) neuf dans le produit.

9. Refermer la porte de maintenance (pos. 2), verrouiller le bac avec les fermetures à genouillère (pos. 1) et remettre en service le produit.

7.2.2 Vidange du condensat du réservoir d'air comprimé

En fonction de l'utilisation, cependant au plus tard une fois par mois, le condensat qui se forme doit être vidangé du réservoir d'air comprimé.

La soupape de vidange des condensats se trouve à l'arrière du produit.

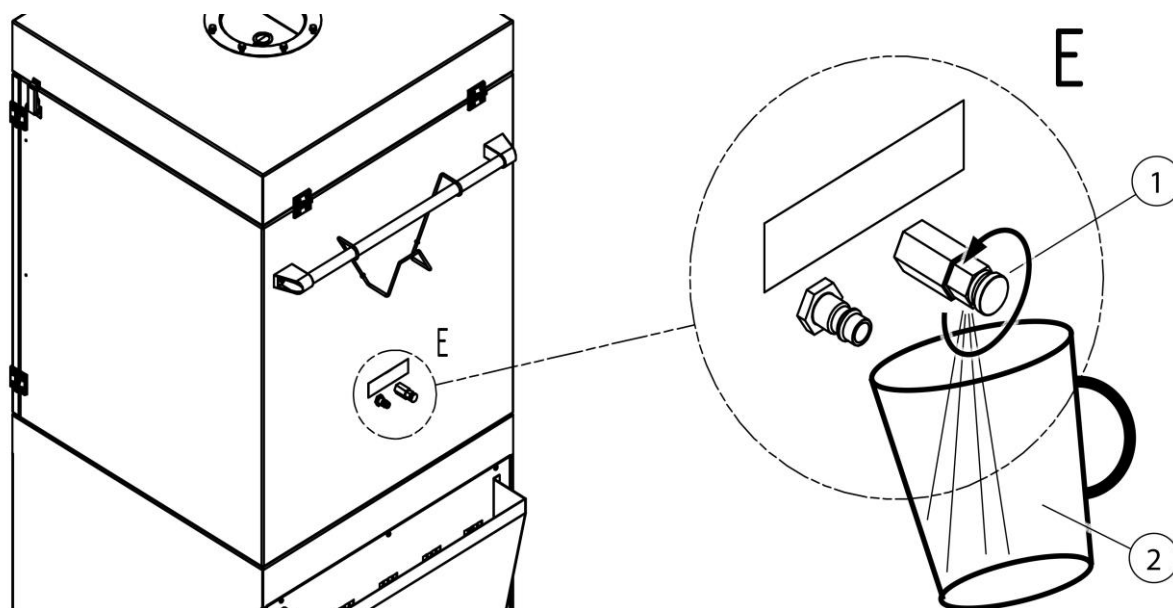


Fig. 34 : Vidange du condensat

Pos.	Désignation	Pos.	Désignation
1	Soupape de vidange des condensats avec vis moletée	2	Soupape de vidange des condensats

Tabl. 40 : Vidange du condensat

Pour vidanger l'eau condensée, procéder comme suit :

1. Tenir un récipient adapté (pos. 2) sous l'orifice d'écoulement de la soupape de vidange des condensats (pos. 1), comme montré sur la figure.
2. Ouvrir lentement la vis moletée de la soupape de vidange des condensats (pos. 1).
3. Ne refermer la soupape (pos. 1) que lorsqu'il n'y a plus que de l'air qui s'échappe.

7.2.3 Remplacement du filtre – Consignes de sécurité

La durée de vie des éléments filtrants dépend de la nature et de la quantité des particules séparées.

Plus les filtres sont colmatés avec de la poussière, plus la résistance au flux d'air augmente et plus la puissance d'aspiration du produit diminue.

Même avec les produits équipés d'un système de nettoyage automatique du filtre, les dépôts peuvent provoquer une réduction de la puissance d'aspiration.

Le filtre doit être remplacé !

⚠ AVERTISSEMENT

Danger pour la santé émanant des particules de fumées de soudage

Ne pas inhaler la poussière de soudage/les fumées de soudage !
D'importants dommages de santé pour les organes et les voies respiratoires sont possibles !

Les fumées de soudage contiennent des substances pouvant provoquer des cancers !

Chez les personnes sensibles, tout contact de la peau avec des particules de fumées de soudage peut provoquer des irritations cutanées.

Pour éviter tout contact et toute inhalation des particules de poussière, porter une combinaison jetable, des lunettes de protection, des gants et un masque filtrant de protection respiratoire approprié de la classe FFP2 selon la norme EN 149.

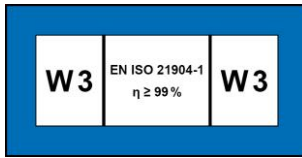


⚠ AVERTISSEMENT

Il est interdit de nettoyer les éléments filtrants. Cela endommagerait inévitablement l'élément filtrant, ce qui nuirait au bon fonctionnement du filtre et libérerait des substances nocives dans l'air inhalé.

Pendant les travaux décrits ci-dessous, particulièrement veiller à l'étanchéité du filtre principal. Seul un joint d'étanchéité intact permet d'atteindre le degré de séparation élevé du produit. Un filtre principal avec un joint endommagé doit donc systématiquement être remplacé.

REMARQUE



Produits avec homologation W3 conformément aux exigences de la classe de séparation des fumées de soudage Certifié W3/IFA. (voir chapitre Caractéristiques techniques)

L'homologation W3 expire dans les cas suivants :

- Le produit n'est pas utilisé conformément aux prescriptions d'usage qui lui ont été assignées et en cas de modifications apportées à sa conception.
 - En cas d'utilisation de pièces de rechange autres que les pièces d'origine conformément à la liste des pièces de rechange.
-

- Uniquement employer des filtres de rechange d'origine, car ces filtres garantissent le degré de séparation requis et sont adaptés au produit et aux caractéristiques de performance.
- Éteindre le produit en appuyant sur l'interrupteur Marche / arrêt.
- Sécuriser le produit contre toute remise en marche accidentelle. Le cas échéant, débrancher la fiche de secteur ou verrouiller l'interrupteur principal en position 0 à l'aide d'un cadenas !
- Couper l'alimentation en pression, si disponible, puis évacuer l'air comprimé contenu dans le produit par le biais de la soupape de vidange de condensat.

7.2.4 Remplacement du filtre

Procéder comme suit au remplacement du filtre :

1. Arrêter le produit et le débrancher du réseau électrique en débranchant la fiche de secteur.
2. Débrancher le produit du réseau d'air comprimé et évacuer l'air du système le cas échéant.
3. Préparer des cartouches filtrantes de rechange d'origine et les sacs poubelles fournis.

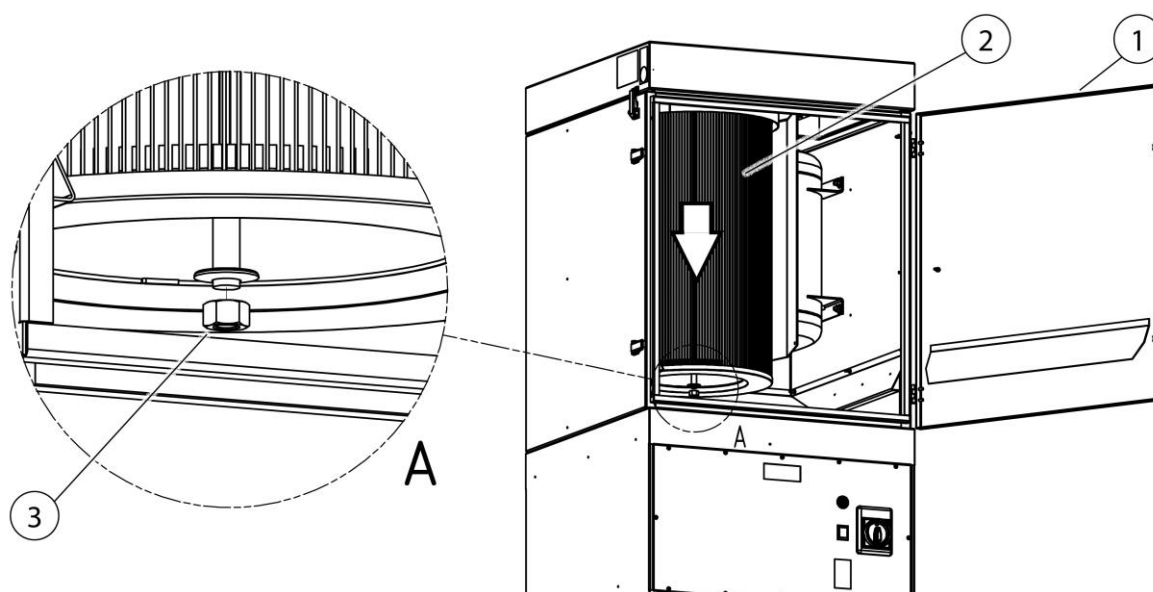


Fig. 35 : Remplacement du filtre

Pos.	Désignation	Pos.	Désignation
1	Porte de maintenance	3	Écrou hexagonal avec bague d'étanchéité
2	Cartouche filtrante		

Tabl. 41 : Remplacement du filtre

4. Ouvrir la porte de maintenance (pos. 1).
5. Desserrer l'écrou / la rondelle (pos. 3) dans la zone inférieure de la cartouche filtrante, mais ne pas encore les retirer.
6. Enfiler le sac poubelle sur la cartouche filtrante contaminée (pos. 2).
7. Tenir la cartouche filtrante avec la main, desserrer complètement l'écrou hexagonal et la rondelle. L'écrou hexagonal et la rondelle (pos. 3) restent dans le sac poubelle.

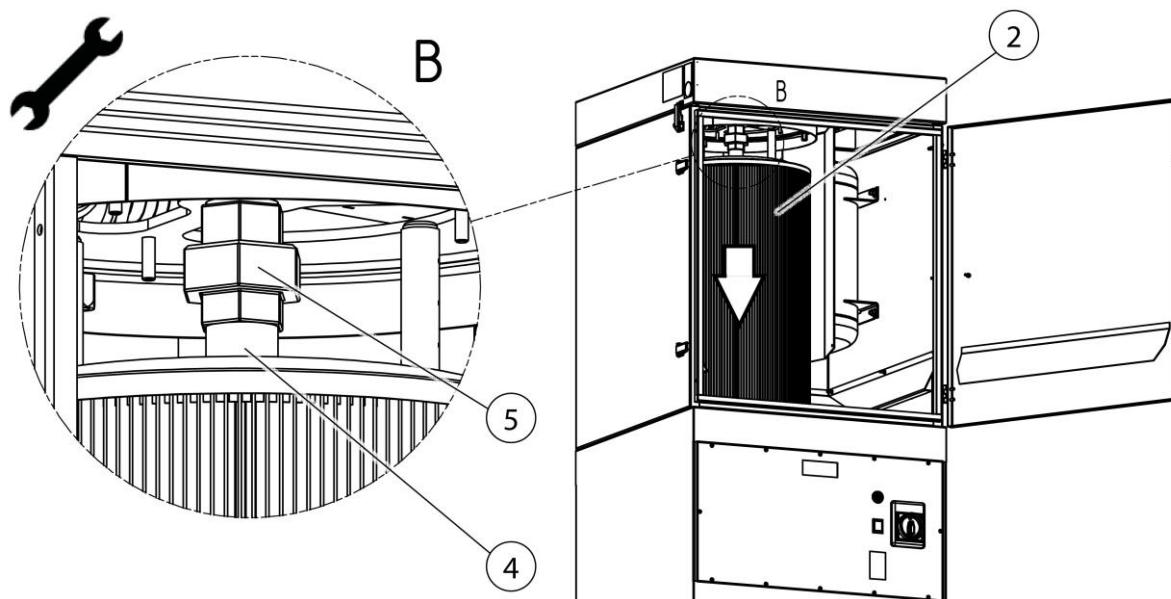


Fig. 36 : Retrait de la cartouche filtrante

Pos.	Désignation	Pos.	Désignation
2	Cartouche filtrante	4	Raccord à vis
		5	Buse rotative

Tabl. 42 : Desserrage de la buse rotative

8. Laisser la cartouche filtrante (pos. 2) s'affaisser, puis desserrer la buse rotative à l'aide d'une clé hexagonale adaptée.

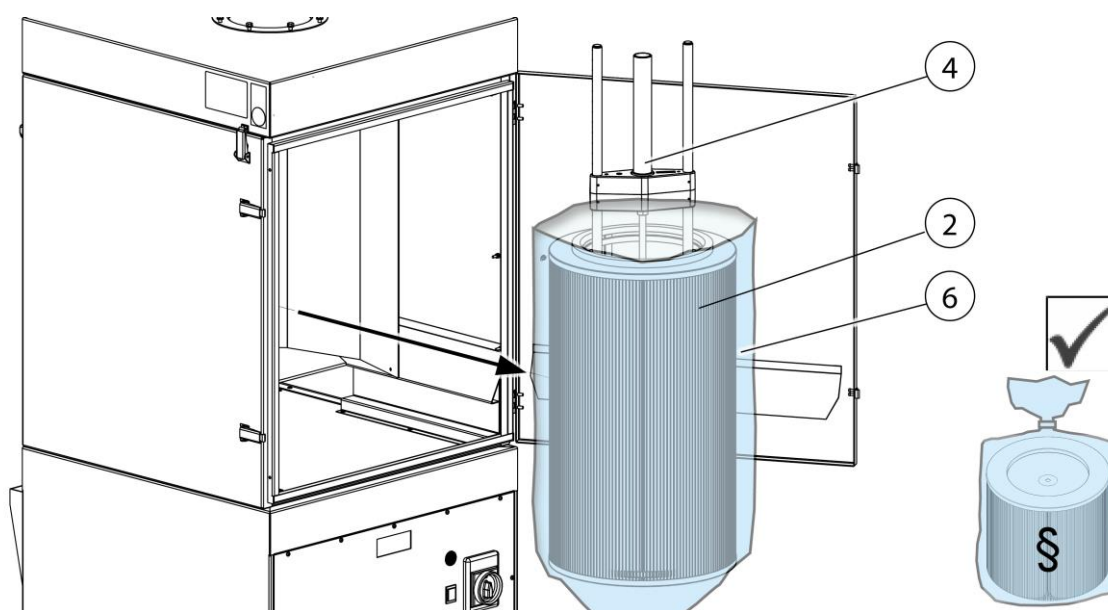


Fig. 37 : Retrait de la cartouche filtrante

Pos.	Désignation	Pos.	Désignation
2	Cartouche filtrante	4	Buse rotative
		6	Sac poubelle

Tabl. 43 : Retrait de la cartouche filtrante

9. Comme montré sur la figure, retirer la cartouche filtrante (pos. 2) avec la buse rotative (pos. 4) et le sac poubelle (pos. 6) du produit.
10. Enlever la buse rotative (pos. 4) de la cartouche filtrante.
11. Fermer le sac poubelle (pos. 6) avec la cartouche filtrante contaminée (pos. 2) de manière étanche au moyen de l'attache-câbles fourni puis l'éliminer conformément à la réglementation en vigueur.
12. Introduire la buse rotative (pos. 4) dans la cartouche filtrante (pos. 2).
13. La suite du montage de la cartouche filtrante (pos. 2) s'effectue dans l'ordre inverse. Lors du montage, veiller à ce que les surfaces d'étanchéité de la cartouche filtrante soient bien étanches.

7.2.5 Contrôle du réservoir d'air comprimé avec la vanne de sécurité

REMARQUE

Le produit dispose d'un ou plusieurs réservoirs d'air comprimé avec vanne de sécurité.

Les produits avec réservoir d'air comprimé et vanne de sécurité doivent être entretenus et vérifiés selon les prescriptions nationales en vigueur.

7.2.6 Contrôle de la soupape de sûreté pour air comprimé

La soupape de sûreté pour air comprimé se trouve sous le couvercle de maintenance, dans la partie supérieure du produit.

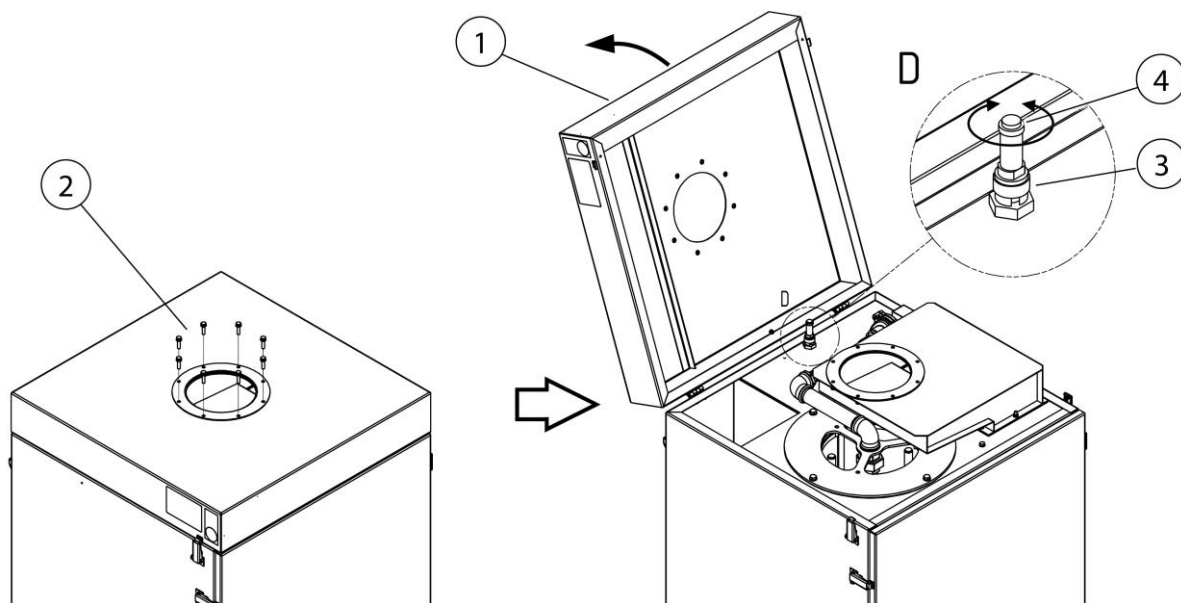


Fig. 38 : Accès à la soupape de sûreté pour air comprimé

Pos.	Désignation	Pos.	Désignation
1	Couvercle de maintenance	3	Soupape de sûreté pour air comprimé
2	Vis à bride	4	Vis moletée

Tabl. 44 : Positions sur le produit

Pour accéder à la soupape de sûreté (pos. 3), procéder comme suit.

1. Démontez la tuyauterie d'air brut installée sur le site.
2. Démontez les vis à bride (pos. 2) du couvercle de maintenance.
3. Ouvrir le couvercle de maintenance (pos. 1).
4. Sur la soupape de sécurité pour air comprimé (pos. 3), desserrer la vis moletée (pos. 4) en la tournant dans le sens inverse des aiguilles d'une montre et ouvrir d'env. 3 à 4 tours jusqu'au déclenchement de l'opération d'extraction. (Sortie audible d'air comprimé)
5. Faire cracher brièvement la soupape de sûreté pour air comprimé.
6. Visser la vis moletée (pos. 4) jusqu'en butée et la serrer à la main.
7. Fermer le couvercle de maintenance (pos. 1) et raccorder de nouveau la conduite d'air brut au produit.
8. Remettre en service le produit. Voir chapitre « Mise en service ».

7.3 Dépannage

Panne	Cause possible	Remarque
-------	----------------	----------

Le produit ne démarre pas	Raccordement au réseau électrique indisponible	Faire contrôler par un électricien
Puissance d'aspiration trop faible / indisponible	Élément filtrant saturé	Remplacer l'élément filtrant
	Le sens de rotation du ventilateur est incorrect	Demander à un électricien qualifié de permuter deux phases dans la fiche de raccordement CEE
De la poussière s'échappe côté air purifié	Élément filtrant défectueux	Remplacer les éléments filtrants
Le produit s'arrête	Le disjoncteur-protecteur de moteur s'est déclenché	Demander à un électricien qualifié de contrôler le moteur du ventilateur
L'avertisseur sonore retentit	La puissance d'aspiration minimale réglée n'a pas été atteinte. Éléments filtrants saturés, système de tuyauterie / détection obturé	Remplacement du filtre nécessaire, contrôler le système de tuyauterie / détection, contacter le service après-vente

Tabl. 45 : Dépannage

REMARQUE

Si la panne ne peut pas être éliminée par le client, contacter le service après-vente du fabricant.

7.4 Mesures d'urgence

En cas d'incendie du produit ou de ses éléments de détection installés le cas échéant, prendre les mesures suivantes :

1. Débrancher le produit du réseau électrique ! Le cas échéant, débrancher la fiche de secteur, basculer l'interrupteur principal en position 0, débrancher les fusibles du câble d'alimentation.
2. Si disponible, couper l'alimentation en air comprimé.
3. Éteindre le foyer de l'incendie à l'aide d'un extincteur à poudre disponible dans le commerce.
4. Le cas échéant, informer les pompiers compétents.

⚠ AVERTISSEMENT

Ne pas ouvrir les produits équipés d'une porte de maintenance.
Formation de jets de flammes !

En cas d'incendie, ne jamais toucher le produit sans gants de protection adaptés. Danger de brûlures !

8 Mise au rebut

▲ AVERTISSEMENT

Le contact de la peau avec des fumées de soudage, etc. peut provoquer des irritations cutanées chez les personnes sensibles !

Les travaux de démontage sur le produit sont strictement réservés au personnel spécialisé dûment formé et autorisé en respectant les consignes de sécurité et les consignes de prévention des accidents en vigueur ! D'importants dommages de santé pour les organes et les voies respiratoires sont possibles !

Afin d'éviter tout contact et toute inhalation de particules de poussière, employez des vêtements de protection, des gants et un système de protection respiratoire à soufflerie !

Pendant les travaux de démontage, éviter toute libération de particules de poussière dangereuse afin de ne pas nuire à la santé des personnes à proximité.

▲ ATTENTION

Pendant tous les travaux sur et avec le produit, respecter les obligations légales en vue de la réduction des déchets et du recyclage et de la mise au rebut conformes.

8.1 Plastiques

Les plastiques éventuellement utilisés doivent être triés autant que possible. Les plastiques doivent être éliminés en respectant la législation.

8.2 Métaux

Les métaux éventuellement utilisés doivent être triés et mis au rebut. L'élimination doit être confiée à une entreprise autorisée.

8.3 Éléments filtrants

Les éléments filtrants éventuellement employés doivent être mis au rebut conformément aux directives légales.

9 Pièce jointe

9.1 Déclaration de conformité CE

Désignation : Appareil à filtre mécanique
Série : FilterCell XL
Type : **60200** (le cas échéant, référence divergente si autre variante du produit)
ID machine : Voir plaque signalétique au début du présent mode d'emploi
Le produit a été développé, construit et fabriqué conformément aux directives CE
2006/42/CE – Directive Machines

Le produit est encore conforme aux dispositions des directives :
2014/30/UE – Directive CEM
2014/29/UE – Directive Équipements sous pression
2014/35/UE – Directive Basse tension

Entreprise : Sous la seule responsabilité de
KEMPER GmbH
Von-Siemens-Str. 20, D-48691 Vreden

Les normes harmonisées suivantes ont été appliquées :
EN ISO 12100:2010 Sécurité des machines – Principes généraux de conception
EN ISO 13857:2019 Sécurité des machines – Distances de sécurité
EN ISO 13854:2019 Sécurité des machines – Écartements minimaux
EN ISO 4414:2010 Sécurité des transmissions pneumatiques
EN IEC 61000-6-2:2019 Compatibilité électromagnétique – Immunité pour les environnements industriels
EN IEC 61000-6-4:2019 Compatibilité électromagnétique – Norme sur l'émission pour les environnements industriels
EN 60204-1:2018 Sécurité des machines – Équipement électrique
EN ISO 13849-1:2015 Sécurité des machines – Systèmes de commande

Une liste complète des normes, directives et spécifications appliquées est disponible auprès du fabricant. Le mode d'emploi du produit est disponible.

Informations supplémentaires :

La déclaration de conformité expire en cas d'utilisation non conforme et en cas de modifications de conception qui n'ont pas été confirmées par écrit par nous en tant que fabricant.

Monsieur Marcel Kusche est autorisé à rassembler la documentation technique. Kemper GmbH, Von-Siemens-Str. 20, 48691 Vreden, Allemagne

Vreden, 27.05.2024



Directeur général

Lieu, date

B. Kemper

Informations à propos du signataire

9.2 UKCA Declaration of Conformity

Designation:	Welding fume filter unit
Series:	FilterCell XL
Type:	60200 (possibly different article numbers for other product variants)
Machine ID:	See name plate in front section of this operating manual This product is developed, designed and manufactured in accordance with the UKCA directives Supply of Machinery (safety) Regulations 2008 The product continues to comply with the provisions of the Electromagnetic Compatibility Regulations 2016 Electrical Equipment (Safety) Regulations 2016 Pressure Equipment Regulations 2016
Company:	At the sole responsibility of KEMPER GmbH Von-Siemens-Str. 20, D-48691 Vreden

The following designated standards and technical specifications have been applied:

BS EN ISO 12100:2010 Safety of machinery - General principles for design
BS EN ISO 13857:2019 Safety of machinery - Safety distances
BS EN ISO 13854:2019 Safety of machinery
BS EN ISO 4414:2010 fluid power - General rules and safety requirements for systems and their components
BS EN IEC 61000-6-2:2019 Electromagnetic compatibility (EMC) - Part 6-2: Generic standards - Immunity standard for industrial environments
BS EN IEC 61000-6-4:2019 Electromagnetic compatibility (EMC) - Part 6-4: Generic standards - Emission standard for industrial environments
BS EN 60204-1:2018 Safety of machinery - Electrical equipment of machines
BS EN ISO 13849-1:2016 Safety of machinery - Safety-related parts of control systems
BS EN IEC 63000:2018 Technical documentation for the assessment of electrical and electronic products with respect to the restriction of hazardous substances

A complete list of standards, directives and specifications applied is available from the manufacturer. The operating manual belonging to the product is available.

Additional information:

If it is not used for as intended or the design is altered, the Declaration of Conformity expires, unless confirmed in writing by us as manufacturers.

UK Authorised Representative (for authorities only): Mr. Marc Crawford
United Kingdom KEMPER (U.K.) Ltd.
Venture Court, 2 Debdale Road, Wellingborough, Northamptonshire NN8 5AA

Vreden, 27.05.2024
Place, date


B. Kemper

CEO
Identification of the signatory

9.3 Caractéristiques techniques

Désignation	Type
Filtre	60200
Niveaux de filtration	1
Technique de filtration	Filtre à décolmatage
Méthode de décolmatage	Buse rotative
Surface filtrante m ² [in ²]	10 [15 500]
Nombre d'éléments filtrants	1
Surface filtrante totale m ² [in ²]	10 [15 500]
Type de filtre	Cartouche filtrante
Matériau filtrant	Membrane ePTFE
Degré de séparation [≥ %]	99,9
Classe de fumée de soudage	--
Norme d'essai IFA	--
Classe de filtration / classe de poussière	M
Données de base	
Puissance d'aspiration m ³ /h [cfm]	1 000 [588,58]
Dépression Pa [inch wc]	2 900 [11,65]
Puissance moteur [kW]/[hp]	1,5 [2,04]
Tension de raccordement / courant nominal / degré de protection / classe ISO	Voir plaque signalétique
Température ambiante admissible °C [F]	-10 - +40 [14 - 50]
Facteur de service %	100
Niveau sonore dB(A)	69
Alimentation en air comprimé bar [psi]	5 - 6 [72 - 87]
Consommation d'air comprimé NI/min	230
Classe d'air comprimé	2:4:2 ISO 8573-1
Dimension du produit de base LxHxP	Voir fiche dimensionnelle
Poids du produit de base kg [lbs]	155,0 [341,72]
Informations supplémentaires	
Type de ventilateur	Ventilateur radial

Tabl. 46 : Caractéristiques techniques

9.4 Fiche dimensionnelle

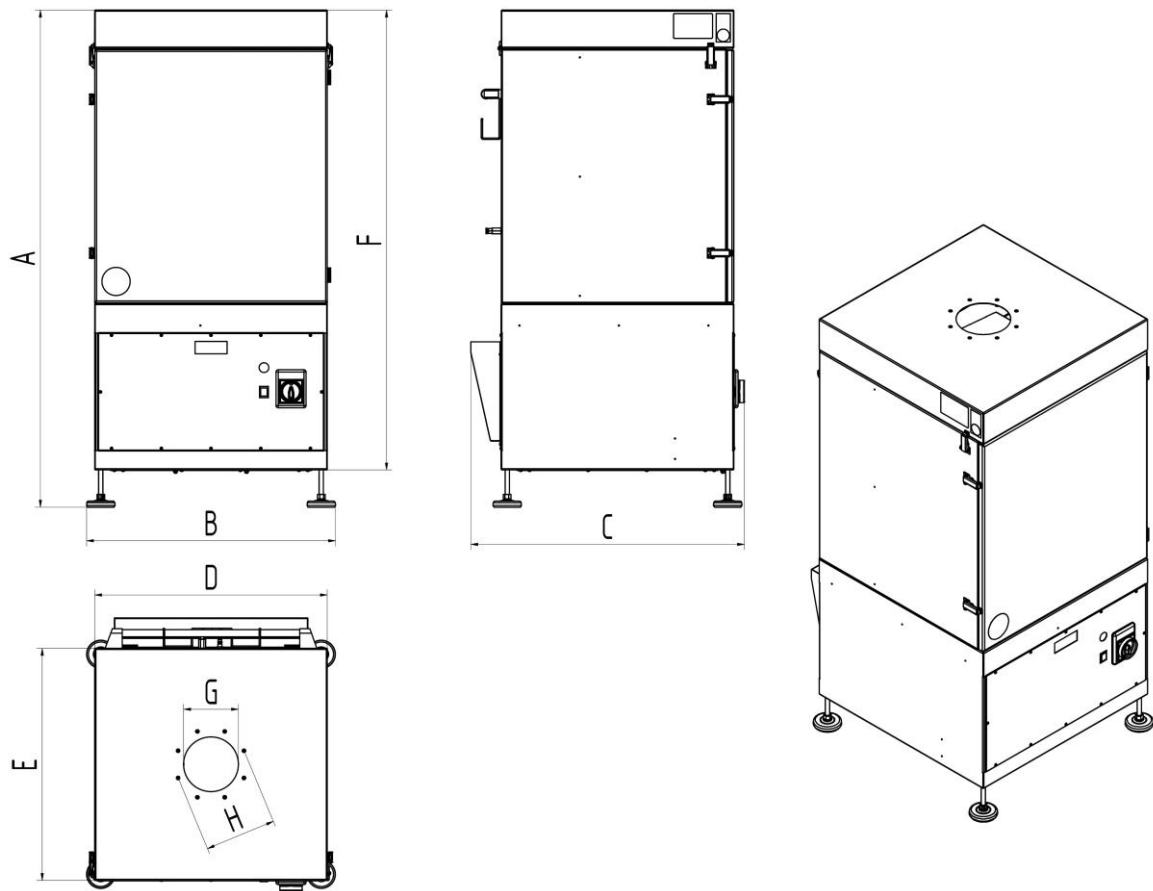


Fig. 39 : Fiche dimensionnelle

Symbole	Dimensions	Symbole	Dimensions
A	1403 mm [55,24 inch]	E	655 mm [25,79 inch]
B	701 mm [27,60 inch]	F	1298 mm [51,10 inch]
C	770 mm [30,31 inch]	G	154 mm [6,06 inch]
D	655 mm [25,79 inch]	H	201 mm [7,91 inch]

Tabl. 47 : Fiche dimensionnelle

9.5 Pièces de rechange et accessoires

N° courant	Désignation	N° d'art.
1	Filtre principal – membrane ePTFE	1090438
2	Conteneur d'élimination + masque de protection respiratoire, gants à usage unique, attache-câbles + sac poubelle	1490185

Tabl. 48 : Pièces de rechange

1 Algemeen	- 133 -
1.1 Inleiding	- 133 -
1.2 Richtlijnen over copyright en auteursrechten	- 133 -
1.3 Richtlijnen voor de operator	- 133 -
2 Veiligheid	- 135 -
2.1 Algemeen	- 135 -
2.2 Richtlijnen bij tekens en symbolen.....	- 135 -
2.3 Door de exploitant aan te brengen markeringen / bordjes.....	- 136 -
2.4 Veiligheidsvoorschriften voor de gebruiker	- 136 -
2.5 Veiligheidsinstructies voor onderhoud/ probleemoplossing	- 137 -
2.6 Opmerkingen over speciale soorten gevaar	- 137 -
3 Productinformatie	- 142 -
3.1 Functiebeschrijving	- 142 -
3.2 Onderscheidend kenmerk – W3-getest	- 143 -
3.3 Beoogd gebruik.....	- 144 -
3.4 Algemene eisen conform DIN EN ISO 21904	- 145 -
3.5 Redelijkerwijs voorzienbaar foutief gebruik	- 146 -
3.6 Markeringen en bordjes op het product.....	- 146 -
3.7 Resterend risico.....	- 147 -
4 Transport en opslag	- 148 -
4.1 Transport	- 148 -
4.2 Opslag.....	- 148 -
5 Montage	- 149 -
6 Gebruik	- 153 -
6.1 Kwalificatie van de operators	- 153 -
6.2 Bedieningselementen	- 153 -
6.3 Inbedrijfstelling	- 154 -
7 Onderhoud	- 155 -
7.1 Service	- 155 -
7.2 Onderhoud	- 156 -
7.2.1 Ledigen van het stofopvangreservoir	- 156 -
7.2.2 Condensaat aftappen uit het persluchtreservoir	- 158 -
7.2.3 Filtervervanging – veiligheidsinstructies	- 158 -

7.2.4	Filter vervangen	- 160 -
7.2.5	Controle perslucht tank met persluchtveiligheidsventiel	- 163 -
7.2.6	Controle van het persluchtveiligheidsventiel	- 163 -
7.3	Problemen oplossen.....	- 165 -
7.4	Noodprocedures	- 165 -
8	Verwijdering	- 167 -
8.1	Kunststoffen	- 167 -
8.2	Metalen.....	- 167 -
8.3	Filterelementen.....	- 167 -
9	Bijlage	- 168 -
9.1	EG-conformiteitsverklaring	- 168 -
9.2	UKCA Declaration of Conformity	- 169 -
9.3	Technische gegevens.....	- 170 -
9.4	Maatblad.....	- 171 -
9.5	Reserveonderdelen en toebehoren.....	- 172 -

1 Algemeen

1.1 Inleiding

Deze gebruiksaanwijzing moet nauwgezet worden nageleefd om het naar behoren en veilig functioneren van het product te kunnen garanderen.

De gebruiksaanwijzing bevat belangrijke informatie om het product veilig, correct en economisch te gebruiken. Door de gebruiksaanwijzing na te leven, worden gevaren vermeden, reparatiekosten en uitvaltijd verminderd, de betrouwbaarheid verbeterd en de levensduur van het product verlengd. De gebruiksaanwijzing moet constant beschikbaar zijn en moet door elke persoon die aan of met het product werkt, worden gelezen en gebruikt.

Hiertoe behoren onder andere:

- de bediening en oplossing van problemen tijdens de werking,
- de instandhouding (reinigen, onderhoud),
- het transport,
- de montage,
- de verwijdering.

Technische wijzigingen en vergissingen voorbehouden.

1.2 Richtlijnen over copyright en auteursrechten

Deze gebruiksaanwijzing moet als vertrouwelijk behandeld worden. Het mag alleen voor bevoegde personen toegankelijk gemaakt worden. Het mag aan derden uitsluitend met schriftelijke toestemming van KEMPER GmbH overgedragen worden.

Alle documenten zijn auteursrechtelijk beschermd. Het is niet toegestaan de documenten (gedeeltelijk) over te dragen en te dupliceren of de inhoud ervan te gebruiken en te communiceren. Behalve wanneer dat uitdrukkelijk schriftelijk is toegestaan.

Overtredingen zijn strafbaar en verplichten tot schadevergoeding. Alle rechten om industriële eigendomsrechten uit te oefenen, zijn voorbehouden aan de fabrikant.

1.3 Richtlijnen voor de operator

De gebruiksaanwijzing vormt een integraal onderdeel van het product. De exploitant zorgt ervoor dat het bedienende personeel op de hoogte is van deze handleiding.

De exploitant dient de gebruiksaanwijzing op basis van nationale voorschriften inzake ongevalpreventie en milieubescherming met bedieningsinstructies aan te vullen, inclusief informatie over toezicht- en rapportageverplichtingen. Daarbij moet rekening worden gehouden met

operationele bijzonderheden, zoals de arbeidsorganisatie, werkprocessen en het ingezette personeel. Naast de gebruiksaanwijzing en de in het land en plaats van het gebruik van de machine geldende regelgeving voor de ongevallenpreventie moeten ook de erkende technische regels voor veilig en vakkundig omgaan in acht genomen worden.

De exploitant mag geen modificaties, toevoegingen of omzettingen aan het product uitvoeren zonder dat de fabrikant daar zijn goedkeuring voor heeft gegeven, aangezien dat de veiligheid kan beïnvloeden! De te gebruiken reserveonderdelen moeten aan de door de fabrikant gespecificeerde technische vereisten voldoen. Dit is bij originele reserveonderdelen altijd gewaarborgd.

Alleen getraind of geïnstrueerd personeel mag het product bedienen, onderhouden en transporteren. De verantwoordelijkheden van het personeel dat het product bedient, onderhoudt en transporteert, dienen duidelijk te worden vastgelegd.

2 Veiligheid

2.1 Algemeen

Het product is ontwikkeld en gebouwd volgens de laatste stand der techniek en conform de erkende veiligheidsregels. Het gebruik van het product kan tot technische risico's voor de gebruiker of schade aan het product of aan andere eigendommen leiden, als het:

- bediend wordt door ongeschoold en niet geïnstrueerd personeel,
- niet wordt gebruikt zoals is bedoeld en/of
- onjuits wordt onderhouden.

2.2 Richtlijnen bij tekens en symbolen

▲ GEVAAR

Dit symbool in combinatie met het signaalwoord 'Gevaar' wijst op een onmiddellijk dreigend gevaar. Als de veiligheidsinstructies niet worden nageleefd, kan dat overlijden of ernstig letsel tot gevolg hebben.

▲ WAARSCHUWING

Dit symbool in combinatie met het signaalwoord 'Waarschuwing' wijst op een mogelijk gevaarlijke situatie. Als de veiligheidsinstructies niet worden nageleefd, kan dat overlijden of ernstig letsel tot gevolg hebben.

▲ LET OP

Dit symbool in combinatie met het signaalwoord 'Let op' wijst op een mogelijk gevaarlijke situatie. Als de veiligheidsinstructies niet worden nageleefd, kan dat lichte verwondingen tot gevolg hebben.

Kan ook worden gebruikt om te waarschuwen voor schade aan eigendommen.

INFORMATIE

De algemene instructies zijn eenvoudige extra informatie die niet voor persoonlijk letsel of materiële schade waarschuwen.

1. De opsommingen van de actiestappen zijn gemarkeerd als getallen met een punt, waarbij de volgorde van belang is.
- Met behulp van bulletpunten worden onderdelen in een legenda of voor instructies opgesomd, waarvan de volgorde onbelangrijk is.

2.3 Door d exploitant aan te brengen markeringen / bordjes

De exploitant is verplicht om, indien nodig, extra markeringen en bordjes op het product en in zijn directe omgeving aan te brengen.

Dergelijke markeringen en bordjes kunnen bijvoorbeeld verwijzen naar het verplicht dragen van persoonlijke beschermingsmiddelen.

2.4 Veiligheidsvoorschriften voor de gebruiker

Voordat het product wordt gebruikt, dient de gebruiker van het product te worden geïnstrueerd over de omgang met het product en de materialen en over de apparatuur die daarbij worden ingezet. Dat geschiedt middels informatie, instructies en training.

Het product mag alleen worden gebruikt als het zich in een technisch perfecte staat bevindt, en moet in overeenstemming met het beoogde gebruik, op een veiligheidsbewuste en risicobewuste manier, met inachtneming van deze gebruiksaanwijzing, worden gebruikt! Alle storingen en met name degene die de veiligheid in gevaar kunnen brengen, moeten onmiddellijk verholpen worden!

Elke persoon die het product in gebruik neemt, bedient of onderhoudt, moet deze handleiding volledig hebben gelezen en begrepen. Tijdens de werking van het toestel is het al te laat. Dat geldt in het bijzonder voor personeel dat slechts af en toe aan of met het product werkt.

De gebruiksaanwijzing moet altijd binnen handbereik van het product liggen.

Voor eventuele schade en ongevallen veroorzaakt door de niet naleving van deze gebruiksaanwijzing wordt er geen aansprakelijkheid genomen.

De desbetreffende voorschriften voor ongevallenpreventie, evenals de overige algemeen aanvaarde veiligheidstechnische regels en de regels voor de gezondheid op het werk moeten worden opgevolgd.

De verantwoordelijkheid voor de verschillende activiteiten op het gebied van onderhoud en service dienen duidelijk te worden vastgelegd en nageleefd. Dat is de enige manier om fouten te voorkomen, vooral in gevaarlijke situaties.

De exploitant moet het bedienings- en onderhoudspersoneel verplichten tot het gebruik van persoonlijke beschermingsmiddelen. Dat zijn vooral veiligheidsschoenen, veiligheidsbril en handschoenen.

Geen onbedekt, lang haar, geen losse kleding of sieraden! In principe bestaat er een gevaar om ergens te blijven hangen of met de bewegende delen meegetrokken of -gesleept te worden!

Als er veiligheidsrelevante wijzigingen aan het product optreden, dient u

het gebruik ervan onmiddellijk te stoppen en te beveiligen en dit aan de verantwoordelijke afdeling/persoon te melden!

Werkzaamheden aan het product mogen alleen worden uitgevoerd door betrouwbaar, opgeleid personeel. Let op de wettelijk toegelaten minimumleeftijd!

Personeel dat moet worden opgeleid, ingewerkt, geïnstrueerd of dat stage volgt, mag alleen onder constant toezicht van een ervaren persoon aan of met het product werken!

2.5 Veiligheidsinstructies voor onderhoud/ probleemoplossing

Service- en onderhoudsdeuren moeten te allen tijde vrij toegankelijk zijn.

Alleen als het product is uitgeschakeld, mogen onderhouds- en reparatiewerkzaamheden evenals probleemoplossing worden uitgevoerd.

De bij de onderhouds- en reparatiewerkzaamheden losgemaakte schroefverbindingen altijd terug vastdraaien! Indien voorgeschreven, de daarvoor voorziene schroeven met de draaimomentsleutel vastdraaien.

Met name aansluitingen en schroefverbindingen aan het begin van de onderhouds-/reparatie-/schoonmaakbeurt ontdoen van vuil of schoonmaakmiddelen.

Leef de in de gebruiksaanwijzing voorgeschreven of aangegeven perioden voor herhaalde controles en inspecties na.

Markeer de onderdelen vóór het demonteren, zodat u precies weet waar ze horen.

2.6 Opmerkingen over speciale soorten gevaar

⚠ GEVAAR**Gevaar door een elektrische schok!**

Werkzaamheden aan de elektrische uitrusting van het product mogen alleen door een erkend elektricien of door geïnstrueerd bedieningspersoneel onder leiding en toezicht van een erkend elektricien en in overeenstemming met de elektronische voorschriften worden uitgevoerd!

Voordat u het product opent, dient u de stekker, indien aanwezig, uit het stopcontact te trekken, zodat wordt voorkomen dat het product onbedoeld opnieuw opstart.

Schakel het product onmiddellijk uit met de aan-/ uit-schakelaar en trek de stekker, indien aanwezig, uit het stopcontact als er een storing is in de elektrische voeding van het product!

Alleen originele zekeringen met voorgeschreven stroomsterktes gebruiken!

Elektrische componenten, waaraan inspectie-, onderhouds- en reparatuurwerkzaamheden uitgevoerd worden, moeten spanningsvrij uitgeschakeld worden. Bedrijfsmiddelen waarmee de verbinding werd verbroken, moeten tegen onopzettelijk of automatisch opnieuw opstarten worden beveiligd. Vrijgeschakelde elektrische componenten eerst controleren of zij spanningsvrij zijn, daarna de naastliggende, onder spanning zijnde componenten, isoleren. Bij het uitvoeren van reparaties de structurele karakteristieken niet op die manier wijzigen dat de veiligheid daarmee negatief beïnvloedt zou worden.

Kabel regelmatig op beschadigingen controleren en event. vervangen.

**⚠ WAARSCHUWING****Gevaar voor elektrische schok bij ontbrekende aarding!**

In geval van een ontbrekende of onjuist uitgevoerde aarding (aansluiten van de PE-geleider) van apparatuur, kunnen op blootgestelde onderdelen of behuizingsdelen hoge spanningen aanwezig zijn die bij aanraking kunnen leiden tot ernstig of dodelijk letsel.

⚠ WAARSCHUWING

Gevaar voor elektrische schok bij aansluiting van een ongeschikte stroomvoorziening!

Onderdelen die in contact kunnen komen met personen kunnen onder gevaarlijke spanning staan als gevolg van een aangesloten ongeschikte stroomvoorziening. Het contact met gevaarlijke spanning kan leiden tot ernstig of dodelijk letsel.

Voor elektrische aansluitgegevens, zie het typeplaatje van het product

Netaansluiting

Het product is ontworpen voor de netspanning die op het typeplaatje aangegeven is. Als er geen netsnoer of -stekker aan het product zijn bevestigd, moeten deze worden aangebracht in overeenstemming met de nationale normen.

⚠ LET OP

Een onvoldoende gedimensioneerde elektrische installatie kan leiden tot ernstige materiële schade.

De nettoevoerleiding en de beveiliging ervan moeten worden gedimensioneerd overeenkomstig de bestaande stroombron. De technische gegevens op het typeplaatje zijn van toepassing.

De netbeveiliging moet zijn voorzien van ten minste een installatieautomaat van **categorie C**.

⚠ WAARSCHUWING**Gevaar door omvallen tijdens het transport!**

Het product kan kantelen en omvallen wanneer het wordt verplaatst. Door het hoge eigengewicht kunnen personen gewond raken.

- Ontgrendel de remmen van de zwenkwielen voordat u het product verplaatst.
- Verplaats en parkeer het product alleen op een vlak en glad vloerooppervlak.
- Verplaats het product alleen met de duwgreep.
- Gebruik de duwgreep niet om het product op te tillen.
- Ga niet op het product zitten of klimmen.
- Alvorens te verplaatsen; afzuigarmen inklappen indien aanwezig/ afzuigslangen oprollen of demonteren.

⚠ WAARSCHUWING**Gezondheidsgevaar door lasrookdeeltjes!**

Lasstof/-rook niet inademen! Ernstig lichamelijk letsel in de ademhalingsorganen en de luchtwegen is mogelijk!

Lasrook bevat stoffen die kanker kunnen veroorzaken!

Huidcontact met snij- en lasrook enz. kan bij gevoelige personen huidirritatie veroorzaken!

Reparatie- en onderhoudswerkzaamheden aan het product mogen alleen worden uitgevoerd door getraind en geautoriseerd vakpersoneel. Daarbij dienen de veiligheidsinstructies en de geldende voorschriften inzake ongevallenpreventie in acht te worden genomen!

Voorkom contact met en inademing van stofdeeltjes; draag wegwerpoverall, veiligheidsbril, handschoenen en een geschikt ademhalingsbeschermend FFP2-masker (mondkapje) volgens EN 149.

Het vrijkomen van gevaarlijke stofdeeltjes moet tijdens reparatie- en onderhoudswerkzaamheden worden vermeden. Op die manier wordt voorkomen dat personen die dit werk zelf niet uitvoeren, daar schade van ondervinden.

⚠ WAARSCHUWING

Werkzaamheden aan het persluchtreservoir en de persluchtleidingen en -componenten mogen alleen worden uitgevoerd door personen die deskundig zijn op het gebied van pneumatiek.

Het pneumatische systeem moet voor onderhouds- en reparatiewerkzaamheden worden losgekoppeld van de externe persluchttoevoer en drukloos worden gemaakt!

⚠ LET OP**Gezondheidsgevaar door geluidsemisies!**

Het product kan geluid maken. Details zijn in de technische gegevens te vinden. In combinatie met andere machines en/of lokale omstandigheden kan het product op de plaats van gebruik meer geluid produceren. In dit geval is de exploitant verplicht het bedienend personeel te voorzien van de geschikte beschermende uitrusting.

3 Productinformatie

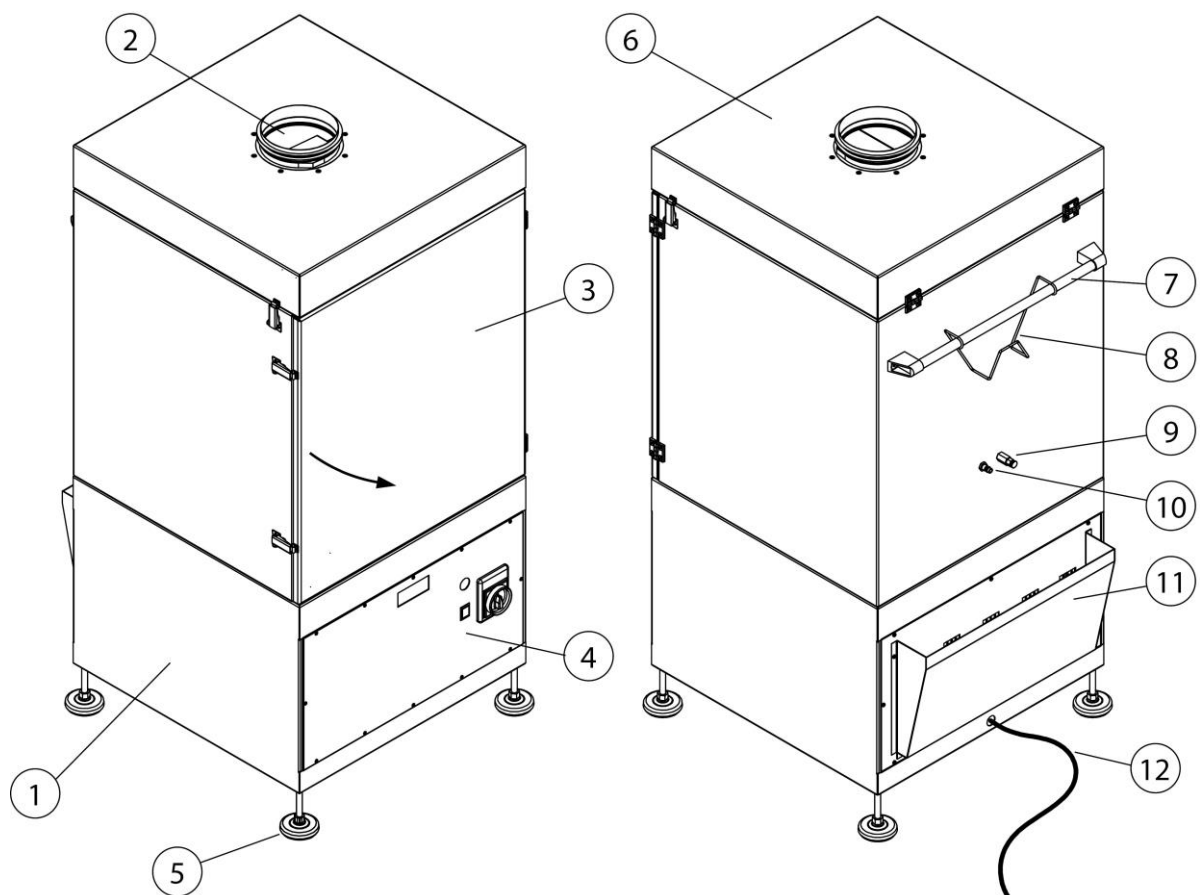
3.1 Functiebeschrijving

Het product is een compacte lasrookfilterinstallatie die ervoor zorgt dat de rook die bij het snijden geproduceerd wordt, afgezogen wordt op de plaats van oorsprong en met een filtratie-efficiëntie van meer dan 99% gefilterd wordt.

Het apparaat is uitgerust met een flexibele afzuigarm waarvan de afzuigkap gemakkelijk beweegt en elke positie zelfdragend kan innemen.

De afgezogen lucht wordt in een 1-traps filtratieproces gereinigd en dan in de werkruimte teruggeblazen.

De op de filterpatroon afgescheiden deeltjes worden via een automatisch persluchtimpulssysteem door middel van de rotatie-afscheider uitgestoten. De uitgestoten deeltjes vallen in een stofcontainer die voor de afvoer verwijderd kan worden.



Afb. 40: Functiebeschrijving

Pos.	Benaming	Pos.	Benaming
1	Ventilatordeel	7	Duwgreep
2	Aanzuigopening – inlaat voor onbehandelde lucht	8	Kabelhouder
3	Onderhoudsdeur filtergedeelte	9	Condensaatafvoerklep
4	Bedieningselement	10	Persluchtaansluiting
5	Machinevoet, instelbaar	11	Uitlaat schone lucht
6	Onderhoudsdeksel	12	Netaansluitkabel

Tab. 49: Posities op het product

Filter – reinigingsprocedure – drukverschilgestuurd

De reiniging van het filterelement (of de filterelementen) wordt geregeld via het drukverschil.

Als de vervuilingsgraad van het filter toeneemt, neemt ook het drukverschil toe. Als het drukverschil een bepaalde waarde overschrijdt, vindt de reiniging automatisch plaats.

3.2 Onderscheidend kenmerk – W3-getest

Dit product wordt in twee versies vervaardigd:

- **Uitvoering – niet W3-getest**
- **Uitvoering – W3-getest**

Attentie


Alleen producten met de W3-sticker zijn als zodanig getest en gecertificeerd.

Zie ook hoofdstuk Technische gegevens: Lasrookklasse en testnorm.

W3-getest:

Het product is getest door het IFA (Instituut voor Arbeidsveiligheid en Gezondheid van de Duitse Sociale Ongevallenverzekeringstellingen). Het voldoet aan de eisen van lasrookscheidingsklasse W3 en is conform EN ISO 21904-1.

De geteste producten zijn voorzien van het DGUV-keurmerk en een W3-keurmerk (markering van de lasrookscheidingsklasse) in de vorm van een sticker.

Etikettering op het product	Betekenis/verklaring	Verwijzing-logo
W3-sticker	Model W3-getest volgens testnorm – zie hoofdstuk “Technische gegevens”	

Tab. 50: W3-markering

3.3 Beoogd gebruik

Het product is ontworpen om lasrook die ontstaat tijdens het lassen van metalen materialen af te zuigen en te filteren op de plaats van oorsprong. In principe kan het product tijdens alle soorten werkzaamheden waarbij lasrook vrijkomt, worden gebruikt. Er moet echter op gelet worden dat er geen gloeiende vonken in het product worden ingezogen.

In de specificaties vindt u de afmetingen en verdere details over het product die gevolgd moeten worden.

INFORMATIE



Alleen producten met de W3-sticker zijn als zodanig getest en gecertificeerd. Zie ook hoofdstuk Technische gegevens: Lasrookklasse en testnorm.

INFORMATIE

Bij het lassen van gelegeerd of hooggelegeerd staal met lasadditieven met meer dan 5 % chroom/nikkel komen kankerverwekkende CMR-stoffen (carcinogeen, mutageen, reprotoxisch) vrij. Overeenkomstig de officiële voorschriften mogen in Duitsland alleen geteste en goedgekeurde producten worden gebruikt voor het afzuigen van deze voor de gezondheid gevaarlijke rookdeeltjes in het zogenaamde recirculatieproces.

Alleen producten die voldoen aan de eisen van de lasrookafscheidingsklasse W3 en IFA-getest zijn mogen voor de bovengenoemde lasprocessen in het recirculatieproces worden gebruikt!

Bij het afzuigen van de lasrook met kankerverwekkende bestanddelen (bijv. chromaten, nikkeloxide enz.) moeten de voorschriften van TRGS 560 (technische regels voor gevaarlijke stoffen) en TRGS 528 (lastechnische werken) nageleefd worden.

INFORMATIE

Neem de specificaties in het hoofdstuk “Technische gegevens” in acht en volg ze op.

Bij het gebruik volgens het beoogde doel behoort ook de naleving van de aanwijzingen voor

- de veiligheid,
- de bediening en besturing,
- de reparatie en onderhoud,

die in deze gebruiksaanwijzing beschreven worden.

Elk ander of verder gebruik wordt beschouwd als oneigenlijk gebruik. Alleen de exploitant van het product is aansprakelijk voor de hieruit voortvloeiende schade. Dit geldt ook voor ongeautoriseerde wijzigingen aan het product.

3.4 Algemene eisen conform DIN EN ISO 21904

INFORMATIE

Aansluiting van leidingsystemen, afzuigarmen en slangen.

Leidingsystemen, afzuigarmen en slangen die op het product zijn aangesloten, kunnen tot drukverlaging leiden en moeten door de systeemplanner of gebruiker in aanmerking worden genomen.

De aangesloten componenten moeten geschikt zijn voor het product en de vereiste minimale volumestroom (afzuigvermogen) garanderen.

Een mogelijk ontwerp van het kanaalsysteem kan bij de fabrikant worden opgevraagd.

De aangesloten componenten moeten regelmatig worden gecontroleerd op juiste plaatsing, lekken en verstoppingen.

Het vereiste afzuigvermogen moet m.b.v. het detectie-element worden gecontroleerd.

INFORMATIE

Recirculatie van de lucht naar de werkplekatmosfeer

In sommige landen is een recirculatie van lucht naar de werkplekatmosfeer niet aanbevolen of verboden. Het kan nodig zijn de afvoerlucht via een kanaalsysteem naar buiten af te voeren.

3.5 Redelijkerwijs voorzienbaar foutief gebruik

Als het product wordt gebruikt zoals bedoeld is, zal het product geen aanleiding geven tot redelijkerwijs te voorzien verkeerd gebruik dat tot gevaarlijke situaties met lichamelijk letsel kan leiden.

Het is niet toegestaan het product te gebruiken in industriële omgevingen, waar aan vereisten voor explosiebeveiliging moet worden voldaan.

Verder mag het toestel niet worden gebruikt voor:

1. de processen , die volgens de bovenvermelde gegevens niet in overeenstemming zijn met het beoogde gebruiksdoel en waarbij de aangezogen lucht:
 - door slijpwerkzaamheden vonken bevat, die de filter, vanwege hun grootte en aantal, kunnen leiden tot beschadigingen of brand;
 - vloeistoffen bevat die leiden tot de verontreiniging van de luchtstroom door aerosol- en oliehoudende dampen;
 - met licht ontvlambare, brandbare stoffen en/of met stoffen is belast, die explosieve mengsels of atmosferen kunnen vormen;
 - wordt gemengd met ander agressieve of schurende stoffen die het product en de gebruikte filterelementen beschadigen;
 - organische, toxische stoffen/bestanddelen bevat die vrijkomen bij het scheiden van het materiaal.

2. Standplaatsen in de open lucht waarbij het product aan weersinvloeden wordt blootgesteld – omdat het product slechts in gesloten omgevingen opgesteld mag worden.
Is eventueel een buitenversie van het product beschikbaar, mag deze buiten worden opgesteld. Houd er rekening mee dat voor het opstellen buiten eventueel ander toebehoren nodig is.

3.6 Markeringen en bordjes op het product

Er zijn verschillende markeringen en bordjes op het product bevestigd. Als die worden beschadigd of verwijderd, moeten ze op dezelfde plek onmiddellijk worden vervangen door nieuwe exemplaren.

De exploitant is verplicht om, indien nodig, extra markeringen en bordjes op het product en in zijn directe omgeving aan te brengen.

Dergelijke markeringen en bordjes kunnen bijvoorbeeld verwijzen naar het verplicht dragen van persoonlijke beschermingsmiddelen.

In het land van gebruik land kunnen aanvullende vereiste veiligheidsinstructies en pictogrammen door de fabrikant worden verstrekt om te voldoen aan de toepasselijke wetgeving.

3.7 Resterend risico

Zelfs als alle veiligheidsvoorschriften worden nageleefd, blijven de hieronder beschreven restrisico's aanwezig als het product wordt gebruikt.

Alle personen die aan en met het product werken, moeten van dit restrisico op de hoogte zijn gebracht en moeten de instructies volgen om te voorkomen dat deze restrisico's tot ongevallen of schade leiden.

▲ WAARSCHUWING

Ernstige schade aan de luchtwegen en het ademhalingsstelsel mogelijk – draag ademhalingsbescherming van FFP2-klasse of hogere kwaliteit.

Huidcontact met lasrookdeeltjes kan huidirritatie veroorzaken bij gevoelige personen – beschermende kleding dragen.

Alvorens met het lassen te beginnen, dient te worden gecontroleerd of het product goed afgesteld en in werking gesteld is. De filterelementen moeten volledig aanwezig en onbeschadigd zijn.

Het aangesloten detectie-element moet de lasrook betrouwbaar detecteren. Informatie over het juiste positioneren is te vinden in de documentatie van het detectie-element.

Bij het vervangen van de filterelementen kan huidcontact met de afgescheiden stofdeeltjes optreden. Ook kunnen stofdeeltjes door het werk worden verspreid. Daarom moeten ademhalingsbescherming en beschermende kleding worden gedragen.

Smeulende resten in de filterelementen kunnen aanleiding geven tot brand – product uitschakelen, de smoorklep in de afzuigkap sluiten en het apparaat gecontroleerd laten afkoelen.

4 Transport en opslag

4.1 Transport

⚠ GEVAAR

Levensbedreigende verdrukkingen mogelijk bij het laden en transporteren van het product!

Door verkeerd tillen en transporteren kan de aanwezige pallet met het product erop kantelen en vallen!

- Begeef u nooit onder hangende lasten!
- Let op het toelaatbare draagvermogen van de transport- en hefhelpmiddelen!
- Neem de geldende voorschriften voor ongevallenpreventie en arbeidsveiligheid in acht.

Gebruik voor het vervoer van producten met pallets een geschikte heftruck of vorkheftruck.

Het gewicht van het product staat op het typeplaatje vermeld.

4.2 Opslag

Het product moet in zijn originele verpakking bij een omgevingstemperatuur van -20 °C tot +50°C, op een droge en schone plaats, opgeslagen worden. De verpakking mag daarbij niet door andere voorwerpen worden belast.

Voor alle producten geldt dat de opslagduur onbeperkt is.

5 Montage

INFORMATIE

De exploitant van het product mag het product alleen door personen die vertrouwd zijn met deze taak, zelfstandig laten installeren.

Er zijn twee mensen nodig om het product te monteren.

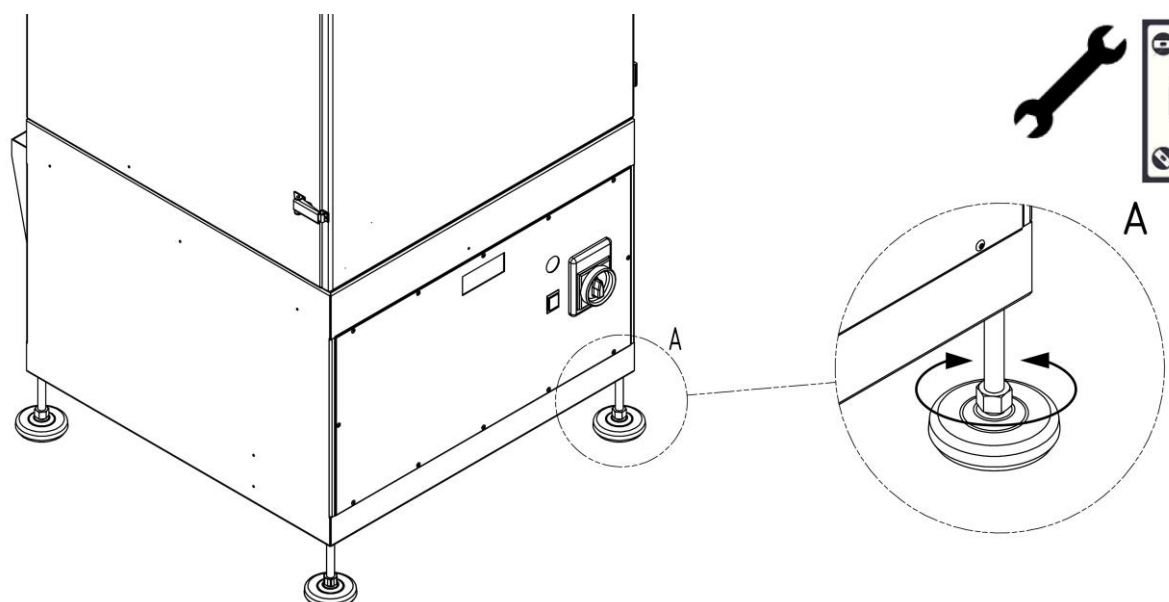
Er dient op gelet te worden dat de lasstroomretourleiding tussen het werkstuk en het lastoestel een lage weerstand heeft en verbindingen tussen het werkstuk en product vermeden worden, zodat de lasstroom eventueel niet via de beschermingskabel van het product naar met het lastoestel kan terugstromen.

INFORMATIE

Bij de montage van de eventueel verkrijgbare aanbouwproducten dienen de bijgevoegde handleidingen gevolgd te worden.

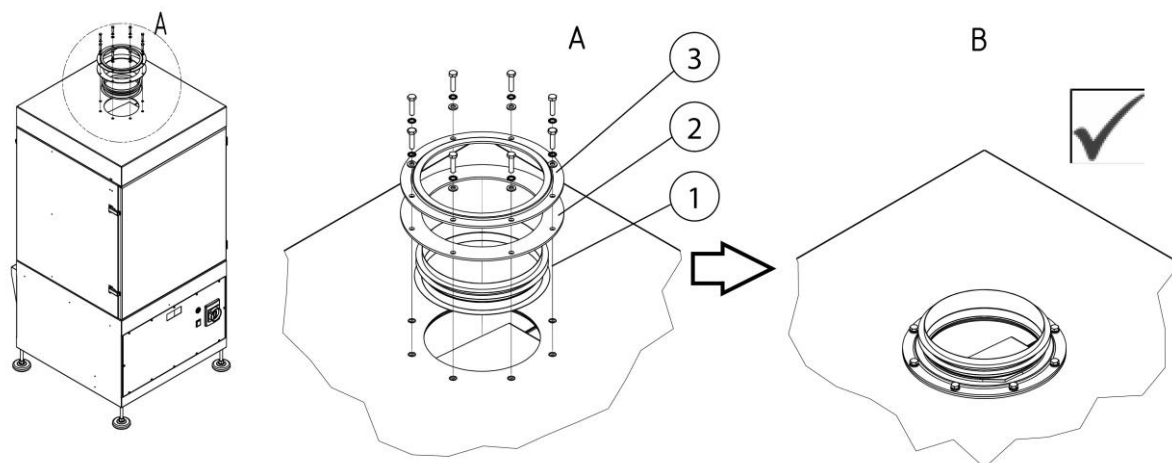
Ga als volgt te werk om het product te monteren.

1. De buitenverpakking van het product verwijderen.
2. Het product met behulp van geschikt hef gereedschap van de pallet tillen en op zijn plaats van opstelling plaatsen.



Afb. 41: Product uitlijnen

3. Het product uitlijnen met behulp van een geschikte inbusleutel, zoals getoond in de afbeelding. Een waterpas gebruiken voor het uitlijnen en erop letten dat de machinevoeten gelijkmatig worden belast.

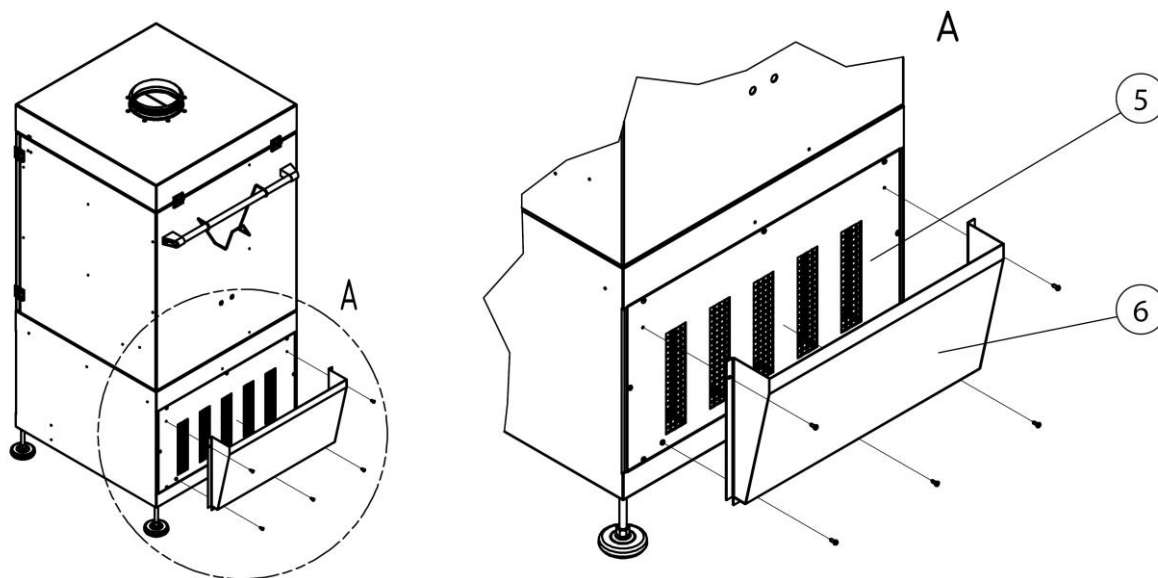


Afb. 42: Montage van de verbindingbuis

Pos.	Benaming	Pos.	Benaming
1	Verbindingsbuis DN 160	3	Flensring
2	Flenspakking		

Tab. 51: Montage van aanbouwproducten

4. Schroef het aansluitopening (pos. 1) op het product met behulp van de flenspakking en de flensring zoals getoond in de afbeelding.



Afb. 43: Montage van de uitblaasbehuizing

Pos.	Benaming	Pos.	Benaming
5	Luchtuitlaatrooster	6	Uitblaasbehuizing

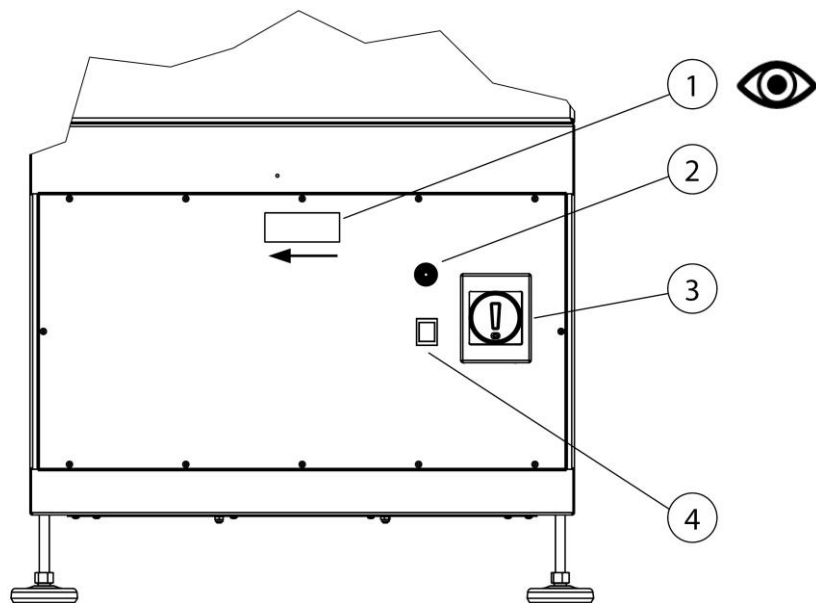
Tab. 52: Montage van de uitblaasbehuizing

- De uitblaasbehuizing (pos. 6) op het luchtuitlaatrooster (pos. 5) monteren zoals getoond in de afbeelding.

Draairichting van de ventilator controleren

Vóór de inbedrijfstelling moet de fasevolgorde/draairichting van de ventilator worden gecontroleerd.

- Product aansluiten op het stroomnet.



Afb. 44: Draairichting van de ventilator controleren

Pos.	Benaming		Benaming
1	Kijkglas met pijl voor de draairichting	3	Aan/uit-schakelaar
2	Signaalhoorn	4	Signaallampje

Tab. 53: Draairichting van de ventilator controleren

7. Het product kort inschakelen m.b.v. de aan/uit-schakelaar (pos. 3) en het daarna direct weer uitschakelen. Controleer het nalopende schoepenwiel door het kijkglas (pos. 1). Het schoepenraag moet in de richting van de pijl volgen.

Als de draairichting onjuist is, moeten twee fasen in de CEE-stekker door een gekwalificeerde elektricien worden vervangen.

6 Gebruik

Elke persoon die betrokken is bij het gebruik, het onderhoud en de reparatie van het product moet deze handleiding en de instructies voor eventuele hulpstukken en accessoires hebben gelezen en begrepen.

6.1 Kwalificatie van de operators

De exploitant van het product mag alleen personen die vertrouwd zijn met deze taak, het product zelfstandig laten gebruiken.

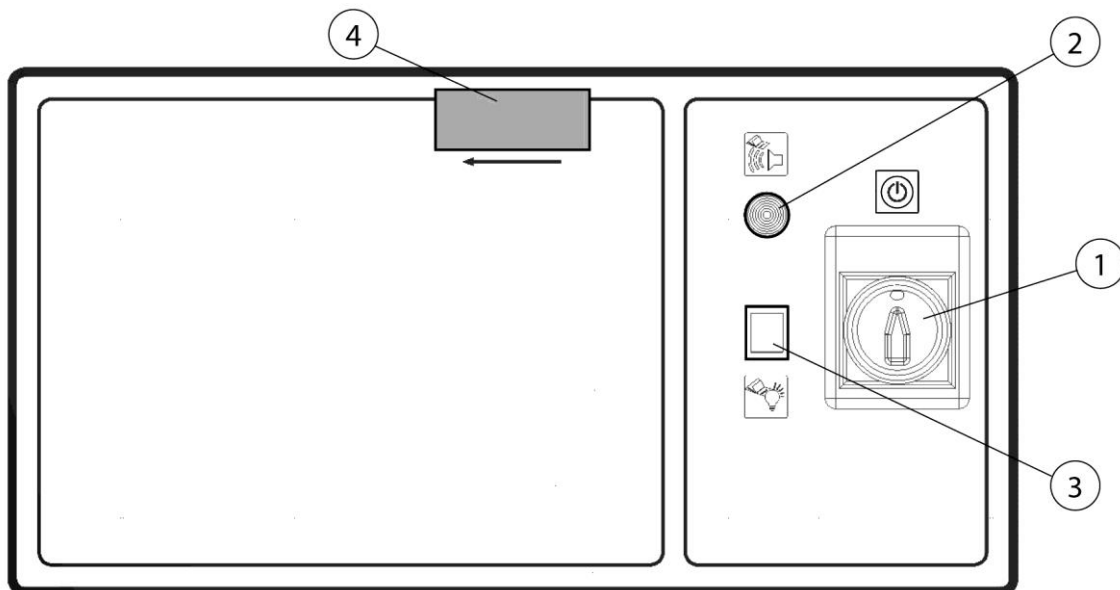
Met deze opdracht vertrouwd zijn, omvat ook dat de betreffende personen overeenkomstig met de opdrachtsbepaling opgeleid zijn en zowel de gebruikshandleiding als de desbetreffende werkingsaanwijzingen kennen.

Het product mag alleen worden gebruikt door getraind of geïnstrueerd personeel.

Alleen zo bereikt men een bewustzijn van veiligheid en gevaren bij alle medewerkers.

6.2 Bedieningselementen

Aan de voorzijde van het product bevinden zich de bedieningselementen.



Afb. 45: Bedieningselementen

Pos.	Benaming	Informatie
1	AAN/UIT-schakelaar	Schakelt het product aan/uit
2	Signaalhoorn	Signaleert een storing. (zie hoofdstuk "Probleemoplossing")
3	Signaallampje	Signaleert de werking van het product.
4	Kijkglas	Visuele controle van de draairichting van het ventilator-schoepenwiel.

Tab. 54: Bedieningselementen

6.3 Inbedrijfstelling

▲ WAARSCHUWING

Gevaar door defecte toestand van het product.

Voor de ingebruikname moet de montage van het product geheel afgerond zijn. Alle deuren moeten gesloten en alle aansluitingen aangesloten zijn.

1. Sluit het product aan op het stroomnet ter plaatse.
2. Sluit het product aan op het perslucht netwerk ter plaatse.
3. Schakel nu het product in door op het display op "0" en "I" te drukken.
4. De ventilator start en de groene signaallamp van de apparaatschakelaar toont de probleemloze werking van het product.

In geval van een storing, zie hoofdstuk "Probleemoplossing".

7 Onderhoud

De aanwijzingen, beschreven in dit hoofdstuk, moeten als minimale eisen beschouwd worden. Afhankelijk van de bedrijfsomstandigheden kunnen er verdere instructies nodig zijn om het product in optimale staat te houden.

De in dit hoofdstuk beschreven onderhouds- en reparatiewerkzaamheden mogen alleen door speciaal opgeleid reparatiepersoneel van de exploitant uitgevoerd worden.

De benodigde reserveonderdelen moeten aan de door de fabrikant gespecificeerde technische vereisten voldoen.

Dit is bij originele onderdelen altijd gegarandeerd.

Zorg voor een veilige en milieuvriendelijke verwijdering van bedrijfsstoffen en onderdelen die vervangen zijn.

Neem tijdens onderhoudswerkzaamheden de veiligheidsinstructies in deze gebruiksaanwijzing in acht.

7.1 Service

Het onderhouden van het product is hoofdzakelijk beperkt tot het reinigen van alle oppervlakken waarop zich stof en afzettingen bevinden, evenals tot het controleren van de filterpatronen.

Neem de waarschuwingen in het hoofdstuk “Veiligheidsinstructies voor onderhoud en verhelpen van storingen” in acht.

INFORMATIE

Maak het product niet schoon met perslucht! Anders kunnen stofdeeltjes/ of vuildeeltjes in de omgevingslucht terecht komen.

Door het product op de juiste manier schoon te houden, kan het product op de lange termijn in goede staat worden gehouden.

Neem het volgende in acht voor een optimale instandhouding en reiniging van de gepoedercoate oppervlakken:

- Product maandelijks of wanneer nodig grondig reinigen.
- De buitenoppervlakken van het product met een geschikte industriële stofzuiger van stofklasse H of met vochtige zachte doeken en/of watten voor industriële doeleinden reinigen.
- Voor hardnekkig vuil in de handel verkrijgbare huishoudelijke reinigingsmiddelen gebruiken. Niet krachtig wrijven.
- Geen schurende of krassende middelen gebruiken.
- Geen zure of sterk alkalische reinigingsmiddelen gebruiken.

- Geen organische oplosmiddelen gebruiken die esters, ketonen, alcoholen, koolwaterstoffen of dergelijke substanties bevatten.

7.2 Onderhoud

De veilige werking van het product wordt positief beïnvloed door regelmatige inspectie en onderhoud. Deze moeten minstens één keer per jaar plaatsvinden.

Behalve dat indien nodig een filtervervanging moet worden uitgevoerd, werkt het product onderhoudsvrij.

Neem de waarschuwingen voor onderhoud en probleemoplossing in het hoofdstuk "Veiligheid" in acht.

7.2.1 Ledigen van het stofopvangreservoir

Het niveau in het stofopvangreservoir moet regelmatig worden gecontroleerd. De frequentie waarmee stofopvangreservoir/afvalzakken moeten worden vervangen, is afhankelijk van het type en de hoeveelheid gebruik van de afgezette stofdeeltjes. Daarom kan het vervangingsinterval niet goed worden aangegeven.

▲ WAARSCHUWING

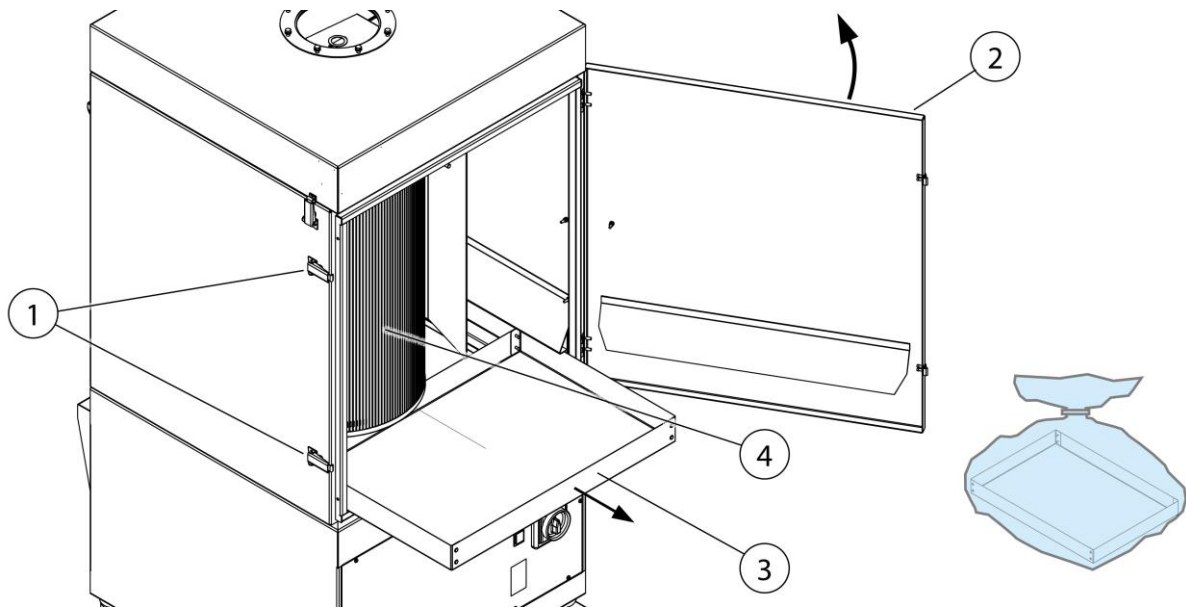
Gevaar voor de gezondheid door lasrookdeeltjes

Inademen van lasrookdeeltjes, in het bijzonder lasrookdeeltjes van een lasproces van gelegeerde staalsoorten, kan leiden tot schade aan de gezondheid omdat ze in de longen terecht kunnen komen! Huidcontact met lasrookdeeltjes kan huidirritatie veroorzaken bij personen die hier gevoelig voor zijn.

Voorkom contact en inademing van stofdeeltjes, draag een wegwerpoverall, veiligheidsbril, handschoenen en een geschikt FFP2-masker (mondkapje) volgens EN 149.

Bij het ledigen van het stofopvangreservoir als volgt te werk gaan:

1. Het product met de I/O-schakelaar uitschakelen.
2. Wacht 2 minuten totdat de stofdeeltjes zich in het filtergedeelte hebben afgezet.



Afb. 46: Ledigen van het stofopvangreservoir

Pos.	Benaming	Pos.	Benaming
1	Spansluiting	3	Stofcontainer
2	Onderhoudsdeur	4	Filterpatroon

Tab. 55: Ledigen van het stofopvangreservoir

3. Een nieuw stofopvangreservoir (pos. 3) en een afvalzak gereed houden.
4. De twee spansluitingen (pos. 1) en de onderhoudsdeur (pos. 2) openen.
5. Haal het stofopvangreservoir (pos. 3) voorzichtig uit het product zonder stofdeeltjes op te wervelen.
6. Het stofopvangreservoir (pos. 3) voorzichtig in een afvalzak plaatsen.
7. De afvalzak luchtdicht afsluiten m.b.v. een kabelbinder en hem afvoeren volgens de geldende voorschriften.

⚠ WAARSCHUWING

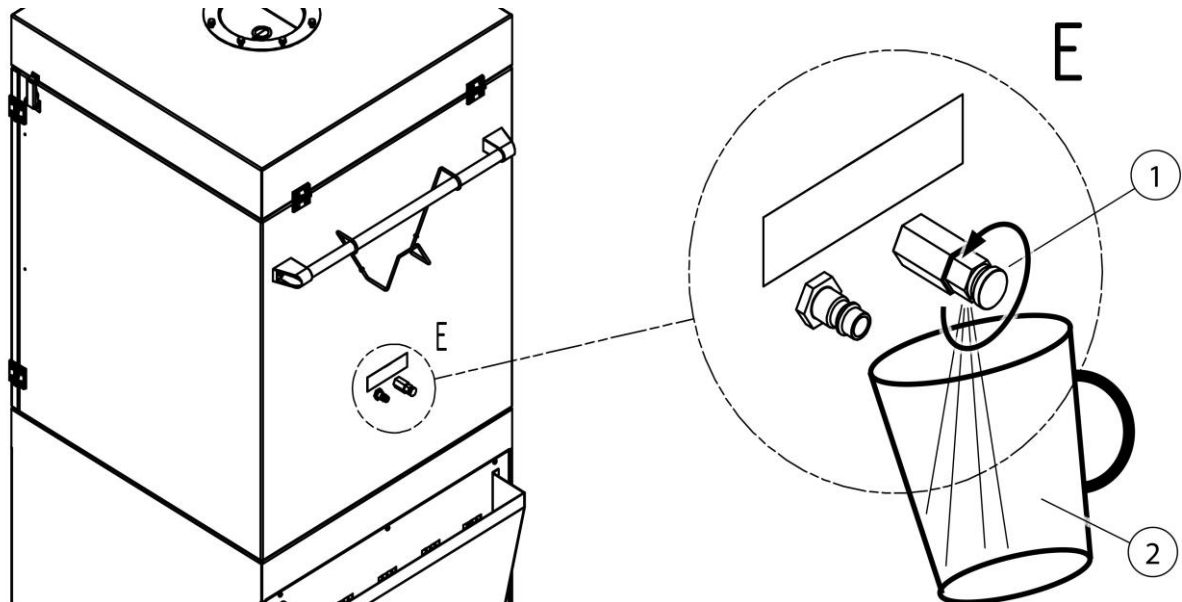
Voer deze container af voor correcte verwijdering. In geen geval legen en opnieuw gebruiken!

8. Het nieuwe stofopvangreservoir (pos. 3) in het product schuiven.
9. De onderhoudsdeur (pos. 2) weer sluiten, met de spansluitingen (pos. 1) vergrendelen en het product weer in gebruik nemen.

7.2.2 Condensaat aftappen uit het persluchtreservoir

Afhankelijk van het gebruik, maar minstens één keer per maand, moet het condensaat dat in het persluchtreservoir ontstaat, worden afgevoerd.

De condensaatafvoerklep bevindt zich aan de achterkant van het product.



Afb. 47: Condensaat aftappen

Pos.	Benaming	Pos.	Benaming
1	Condensaatafvoerklep met kartelschroef	2	Condensaatafvoerklep

Tab. 56: Condensaat aftappen

Het condensaat-water als volgt aftappen:

1. Houd een geschikt vat (pos. 2) onder de uitlaatopening van de condensaatafvoerklep (pos. 1), zoals getoond in de afbeelding.
2. De kartelschroef van de condensaatafvoerklep (pos. 1) langzaam openen.
3. Sluit de klep (pos. 1) pas als er alleen lucht ontsnapt.

7.2.3 Filtervervanging – veiligheidsinstructies

De levensduur van de filterelementen hangt af van het type en hoeveelheid van de afgescheiden deeltjes.

Met toenemende stofbelasting van de filter stijgt de stromingsweerstand en vermindert het zuigvermogen van het product.

Zelfs bij producten met automatisch filterreinigingssysteem kunnen afzettingen het afzuigvermogen verminderen.

Vervangen van het filter is vereist!

⚠ WAARSCHUWING

Gevaar voor de gezondheid door lasrookdeeltjes

Lasstof/-rook niet inademen! Ernstig lichamelijk letsel in de ademhalingsorganen en de luchtwegen is mogelijk!

Lasrook bevat stoffen die kanker kunnen veroorzaken!

Huidcontact met lasrookdeeltjes kan huidirritatie veroorzaken bij personen die hier gevoelig voor zijn.

Voorkom contact en inademing van stofdeeltjes, draag een wegwerpoverall, veiligheidsbril, handschoenen en een geschikt FFP2-masker (mondkapje) volgens EN 149.

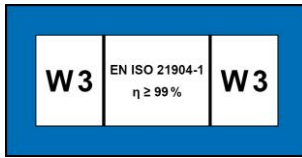


⚠ WAARSCHUWING

Reiniging van de filterelementen is niet toegestaan. Dit leidt onvermijdelijk tot beschadiging van het filtermedium, waardoor het functioneren van het filtergedeelte niet meer gegarandeerd is en gevaarlijke stoffen ingeademd kunnen worden.

Let tijdens de hierna beschreven werkzaamheden vooral op de afdichting van de hoofdfilter. Alleen een onbeschadigde afdichting maakt de hoge afscheidingsgraad van het product mogelijk. Een hoofdfilter met beschadigde afdichting moet daarom in ieder geval vervangen worden.

INFORMATIE



Producten met W3-goedkeuring zijn W3/IFA-getest conform de eisen van lasrookscheidingsklasse. (zie hoofdstuk "Technische gegevens")

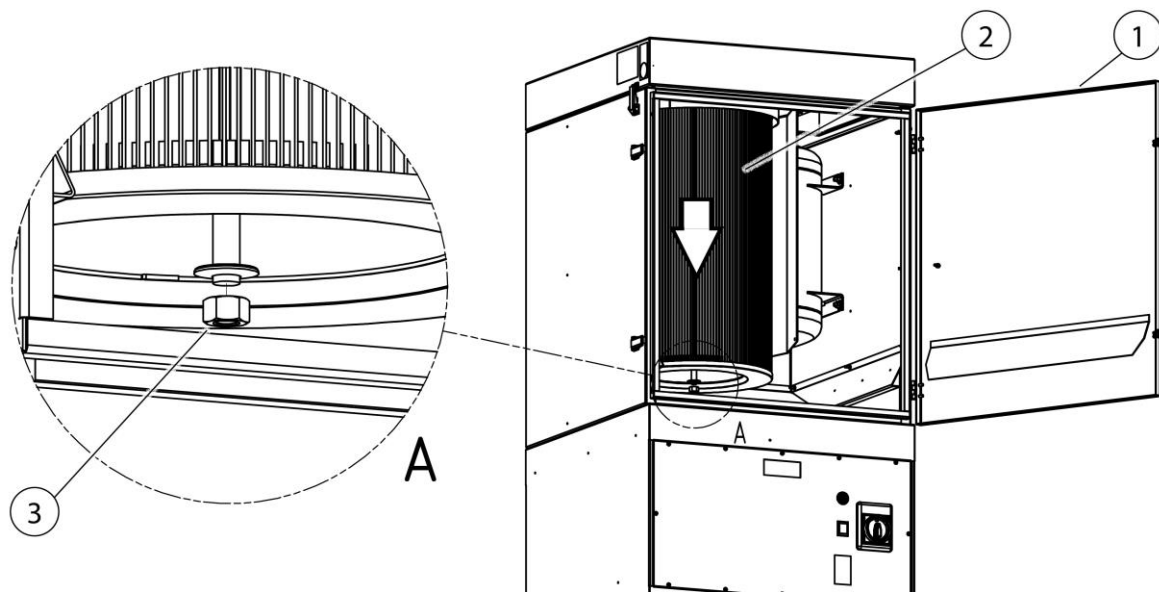
De W3-goedkeuring vervalt in de volgende gevallen:

- Oneigenlijk gebruik en constructiewijzigingen aan het product.
 - Bij gebruik van niet-originele reserveonderdelen volgens de reserveonderdelenlijst.
-
- Verwend alleen originele filters, omdat alleen deze u de noodzakelijke afscheidingsgraad garanderen en afgestemd zijn op het product en de prestatiespecificaties.
 - Schakel het product uit met de aan/uitschakelaar.
 - Beveilig het product tegen onbedoeld inschakelen. Indien aanwezig, de netstekker uit het stopcontact trekken of de hoofdschakelaar in de 0-stand met een hangslot vastzetten!
 - Koppel de druktoevoer (indien aanwezig) los en laat de in het product aanwezige perslucht via de condensataafvoerlep naar buiten stromen.

7.2.4 Filter vervangen

Vervang het filter zoals hieronder beschreven:

1. Het product uitschakelen en van het stroomnet loskoppelen door de stekker uit het stopcontact te halen.
2. Koppel het product los van het persluchtnet en laat alle lucht uit het systeem ontsnappen.
3. Originele reservefilterpatronen en de bijgeleverde afvalzakken gebruiken.

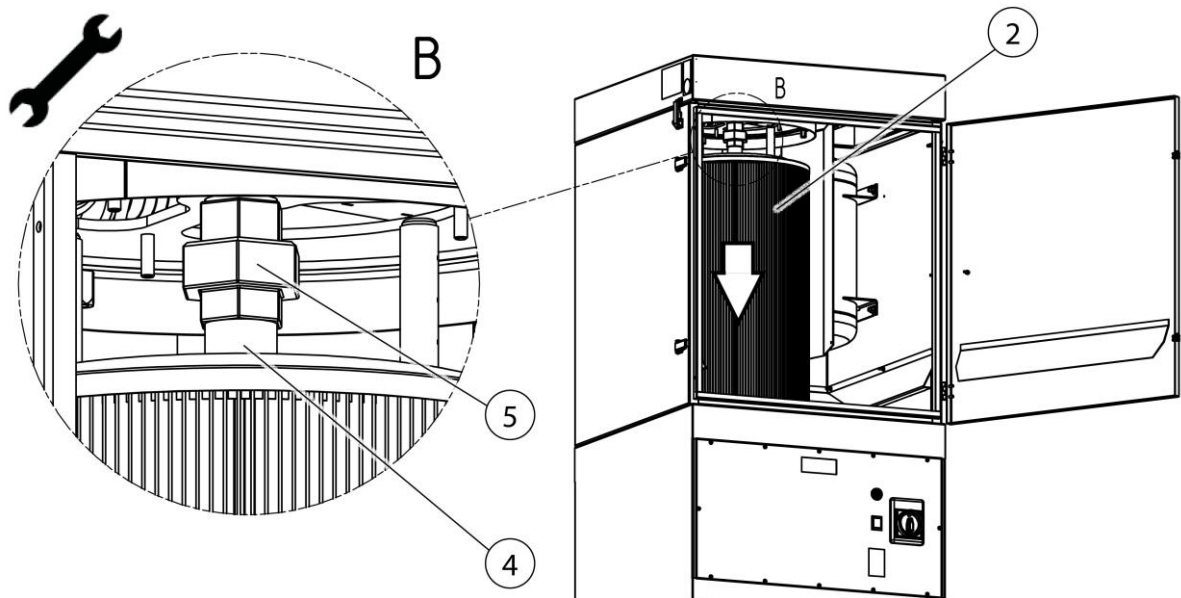


Afb. 48: Filter vervangen

Pos.	Benaming	Pos.	Benaming
1	Onderhoudsdeur	3	Zeskantmoer met afdichtring
2	Filterpatroon		

Tab. 57: Filter vervangen

4. Open de onderhoudsdeur (pos. 1).
5. Draai de moer/schijf (pos. 3) in het onderste gedeelte van de filterpatroon los, maar verwijder deze nog niet.
6. De afvalzak over het vervuilde filterpatroon (pos. 2) trekken.
7. Het filterpatroon met de hand vasthouden en zeskantmoer + schijf volledig losdraaien. Zeskantmoer + schijf (pos. 3) blijven in de afvalzak.

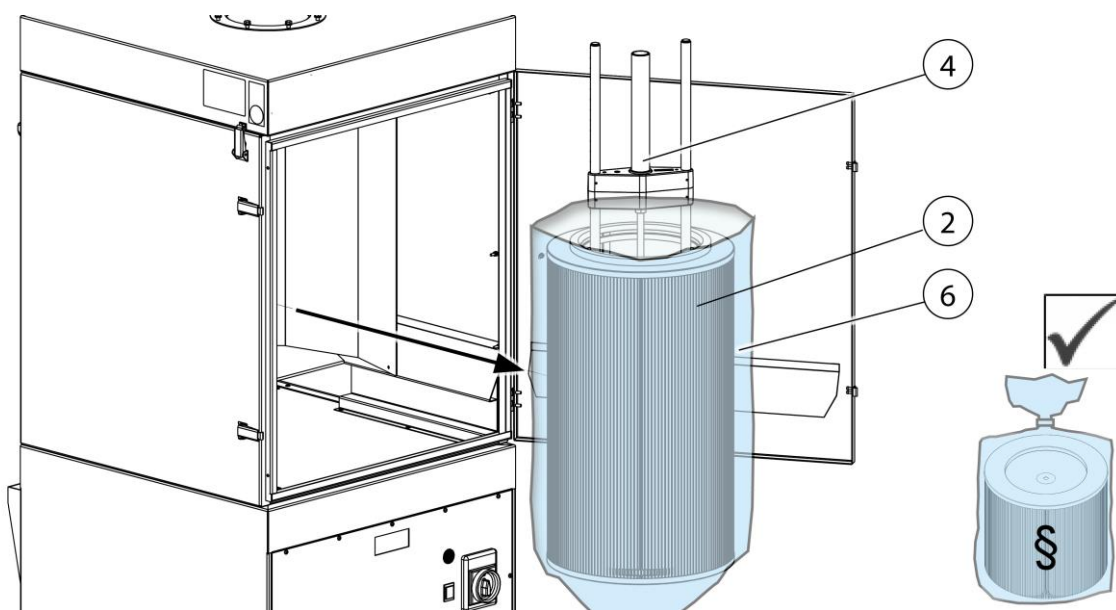


Afb. 49: Filterpatroon verwijderen

Pos.	Benaming	Pos.	Benaming
2	Filterpatroon	4	Schroefkoppeling
		5	Rotatie nozzle

Tab. 58: Rotatie nozzle losdraaien

8. Het filterpatroon (pos. 2) laten zakken en vervolgens de rotatie nozzle losdraaien met behulp van een geschikte zeskantsleutel.



Afb. 50: Filterpatroon verwijderen

Pos.	Benaming	Pos.	Benaming
2	Filterpatroon	4	Rotatie nozzle
		6	Afvalzak

Tab. 59: Filterpatroon verwijderen

9. Het filterpatroon (pos. 2) samen met de rotatie nozzle (pos. 4) en de afvalzak (pos. 6) uit het product verwijderen, zoals getoond in de afbeelding.
10. De rotatie nozzle (pos. 4) uit het filterpatroon trekken.
11. Haal de afvalzak (pos. 6) samen met het vervuilde filterpatroon (pos. 2) uit het product, sluit de zak luchtdicht af met de bijgesloten kabelbinder en voer hem af volgens de geldende voorschriften.
12. De rotatie nozzle (pos. 4) in het nieuwe filterpatroon (pos. 2) plaatsen.
13. Het filterpatroon (pos. 2) in omgekeerde volgorde inbouwen. Bij het inbouwen erop letten dat de afdichtvlakken van het filterpatroon luchtdicht afsluiten.

7.2.5 Controle perslucht tank met persluchtveiligheidsventiel

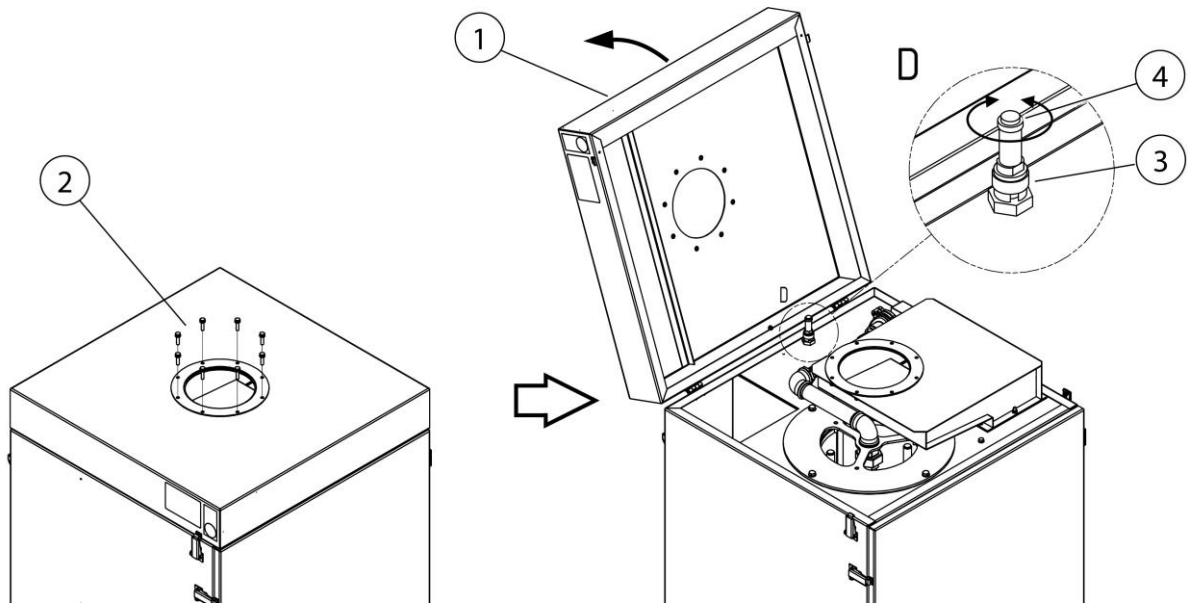
INFORMATIE

Het product heeft een of meer persluchttanks met een persluchtveiligheidsventiel.

Producten met perslucht tank en veiligheidsventiel moeten worden onderhouden/gecontroleerd volgens de nationale voorschriften.

7.2.6 Controle van het persluchtveiligheidsventiel

Het persluchtveiligheidsventiel bevindt zich in het bovenste gedeelte van het product onder het onderhoudsdekseel.



Afb. 51: Toegang tot het persluchtveiligheidsventiel

Pos.	Benaming	Pos.	Benaming
1	Onderhoudsdeksel	3	Persluchtveiligheidsventiel
2	Flensschroeven	4	Kartelschroef

Tab. 60: Posities op het product

Om toegang te krijgen tot het veiligheidsventiel (pos. 3) gaat u als volgt te werk.

1. De persluchtleidingen ter plaatse demonteren.
2. De flensschroeven (pos. 2) op het onderhoudsdeksel demonteren.
3. Het onderhoudsdeksel (pos. 1) openen.
4. Draai de kartelschroef (pos. 4) op het persluchtveiligheidsventiel (pos. 3) los door hem tegen de wijzers van de klok in te draaien en open hem met ca. 3 – 4 slagen, totdat het ontluften begint. (hoorbaar uitstromen van perslucht)
5. Laat het persluchtveiligheidsventiel kort afblazen.
6. De kartelschroef (pos. 4) tot aan de aanslag inschroeven en vervolgens handvast aandraaien.
7. Het onderhoudsdeksel (pos. 1) sluiten en de persluchtleiding weer aansluiten op het product.
8. Neem het product weer in gebruik. Zie hoofdstuk “Inbedrijfstelling”.

7.3 Problemen oplossen

Probleem	Mogelijke oorzaak	Informatie
Het product start niet	Geen aansluiting op het stroomnet mogelijk	Laat het controleren door een gekwalificeerde elektricien
Het afzuigvermogen is te gering of nihil	Filterelement verzadigd	Filterelement vervangen
	Draairichting van de ventilatoren is niet juist	De twee fasen in de CEE-aansluitstekker door een gekwalificeerde elektricien laten wisselen
Uitlaat voor schone lucht stoot stof uit	Filterelement beschadigd	Filterelementen vervangen
Product schakelt uit	Motorbeveiligingsschakelaar geactiveerd	Ventilator-motor door een gekwalificeerde elektricien laten controleren
Signaalclaxon klinkt	Het ingestelde minimale afzuigvermogen is niet bereikt. Filterelementen verzadigd, leidingen/afzuigstelsel geblokkeerd	Het filter moet worden vervangen; controleer leidingen/afzuigstelsel, neem contact op met service

Tab. 61: Problemen oplossen

INFORMATIE

Als de storing niet door de klant kan worden verholpen, neem dan contact op met de serviceafdeling van de fabrikant.

7.4 Noodprocedures

In geval van brand van het product of de eventuele detectie-elementen ervan moeten de volgende stappen worden ondernomen:

1. Het product van het stroomnet loskoppelen! Indien aanwezig, netstekker uit het stopcontact trekken; hoofdschakelaar in de 0-stand zetten; zekeringen van de toevoerleiding scheiden.
2. Schakel de persluchttoevoer, indien beschikbaar, uit.
3. Bestrijd het vuur met een in de handel verkrijgbare poederblusser.
4. Verwittig de plaatselijke brandweer indien nodig.

▲ WAARSCHUWING

Producten met onderhoudsdeur niet openen. risico van steekvlam vorming!

Raak het product in geval van brand nooit aan zonder geschikte beschermende handschoenen te dragen. Gevaar voor brandwonden!

8 Verwijdering

▲ WAARSCHUWING

Huidcontact met snijdrook enz. kan bij gevoelige personen huidirritatie veroorzaken!

Alleen daarvoor opgeleid en geautoriseerd vakpersoneel mag het product in overeenstemming met de veiligheidsinstructies en de geldende voorschriften inzake ongevallenpreventie demonteren!

Ernstig lichamenteel letsel in de ademhalingsorganen en de luchtwegen is mogelijk!

Gebruik om contact en inademen van stofdeeltjes te voorkomen beschermende kleding, handschoenen en een ademhalingsapparaat! Het vrijkomen van gevaarlijke stofdeeltjes moet bij de demontage vermeden worden, zodat dit geen schade toebrengt aan personen in de omgeving.

▲ LET OP

Houd u bij alle werkzaamheden aan en met het product aan de wettelijke verplichtingen inzake afvalpreventie en correcte recycling/verwijdering.

8.1 Kunststoffen

Alle gebruikte kunststoffen moeten zo veel mogelijk worden gesorteerd. Kunststoffen moeten in overeenstemming met de wettelijke vereisten worden weggegooid.

8.2 Metalen

Alle eventueel gebruikte metalen moeten worden gescheiden en verwijderd. Verwijdering moet door een geautoriseerd bedrijf worden uitgevoerd.

8.3 Filterelementen

Alle eventueel gebruikte filterelementen moeten in overeenstemming met de wettelijke vereisten worden weggegooid.

9 Bijlage

9.1 EG-conformiteitsverklaring

Etikettering: Lasrookfilter-inrichting
Serie: FilterCell XL
Type: **60200** (eventueel andere artikelnummers bij andere productvarianten)
Machine-ID: Zie typeplaatje in het voorste deel van deze bedrijfshandleiding
Het product is ontworpen, geconstrueerd en gefabriceerd in overeenstemming met EU-richtlijnen 2006/42/EG Machinerichtlijn

Het product komt bovendien overeen met de bepalingen van
2014/30/EU – EMC-richtlijn
2014/29/EU – Richtlijn drukvaten
2014/35/EU - Laagspanningsrichtlijn

Bedrijf: In uitsluitende verantwoordelijkheid van
KEMPER GmbH
Von-Siemens-Str. 20, D-48691 Vreden

De volgende geharmoniseerde normen worden toegepast:
EN ISO 12100:2010 – Veiligheid van machines – Algemene ontwerpbeginselen
EN ISO 13857:2019 – Veiligheid van machines – Veiligheidsafstanden
EN ISO 13854:2019 – Veiligheid van machines – Minimumafstanden
EN ISO 4414:2010 – Veiligheid van pneumatische machine-uitrusting
EN IEC 61000-6-2:2019 – Elektromagnetische compatibiliteit – Immuniteit voor industriële omgevingen
EN IEC 61000-6-4:2019 – Elektromagnetische compatibiliteit – Uitgezonden straling
EN 60204-1:2018 – Veiligheid van machines – Elektrische uitrusting
EN ISO 13849-1:2015 – Veiligheid van machines – Besturingssystemen

Een volledige lijst met toepasselijke normen, richtlijnen en specificaties is verkrijgbaar bij de fabrikant. De bij het product behorende bedrijfshandleiding is aanwezig.

Aanvullende informatie:

Deze conformiteitsverklaring vervalt wanneer deze verkeerd gebruikt wordt, zoals bij constructieve verandering die niet schriftelijk door ons als fabrikant is bevestigd.

De heer Marcel Kusche is geautoriseerd om de technische documentatie samen te stellen. Kemper GmbH, Von-Siemens-Str. 20, 48691 Vreden, Duitsland

Vreden, 27.05.2024

Plaats, datum

B. Kemper



CEO

Gegevens over ondertekenaar

9.2 UKCA Declaration of Conformity

Designation:	Welding fume filter unit
Series:	FilterCell XL
Type:	60200 (possibly different article numbers for other product variants)
Machine ID:	See name plate in front section of this operating manual This product is developed, designed and manufactured in accordance with the UKCA directives Supply of Machinery (safety) Regulations 2008 The product continues to comply with the provisions of the Electromagnetic Compatibility Regulations 2016 Electrical Equipment (Safety) Regulations 2016 Pressure Equipment Regulations 2016
Company:	At the sole responsibility of KEMPER GmbH Von-Siemens-Str. 20, D-48691 Vreden

The following designated standards and technical specifications have been applied:

BS EN ISO 12100:2010 Safety of machinery - General principles for design
BS EN ISO 13857:2019 Safety of machinery - Safety distances
BS EN ISO 13854:2019 Safety of machinery
BS EN ISO 4414:2010 fluid power - General rules and safety requirements for systems and their components
BS EN IEC 61000-6-2:2019 Electromagnetic compatibility (EMC) - Part 6-2: Generic standards - Immunity standard for industrial environments
BS EN IEC 61000-6-4:2019 Electromagnetic compatibility (EMC) - Part 6-4: Generic standards - Emission standard for industrial environments
BS EN 60204-1:2018 Safety of machinery - Electrical equipment of machines
BS EN ISO 13849-1:2016 Safety of machinery - Safety-related parts of control systems
BS EN IEC 63000:2018 Technical documentation for the assessment of electrical and electronic products with respect to the restriction of hazardous substances

A complete list of standards, directives and specifications applied is available from the manufacturer. The operating manual belonging to the product is available.

Additional information:

If it is not used for as intended or the design is altered, the Declaration of Conformity expires, unless confirmed in writing by us as manufacturers.

UK Authorised Representative (for authorities only): Mr. Marc Crawford
United Kingdom KEMPER (U.K.) Ltd.
Venture Court, 2 Debdale Road, Wellingborough, Northamptonshire NN8 5AA

Vreden, 27.05.2024
Place, date


B. Kemper

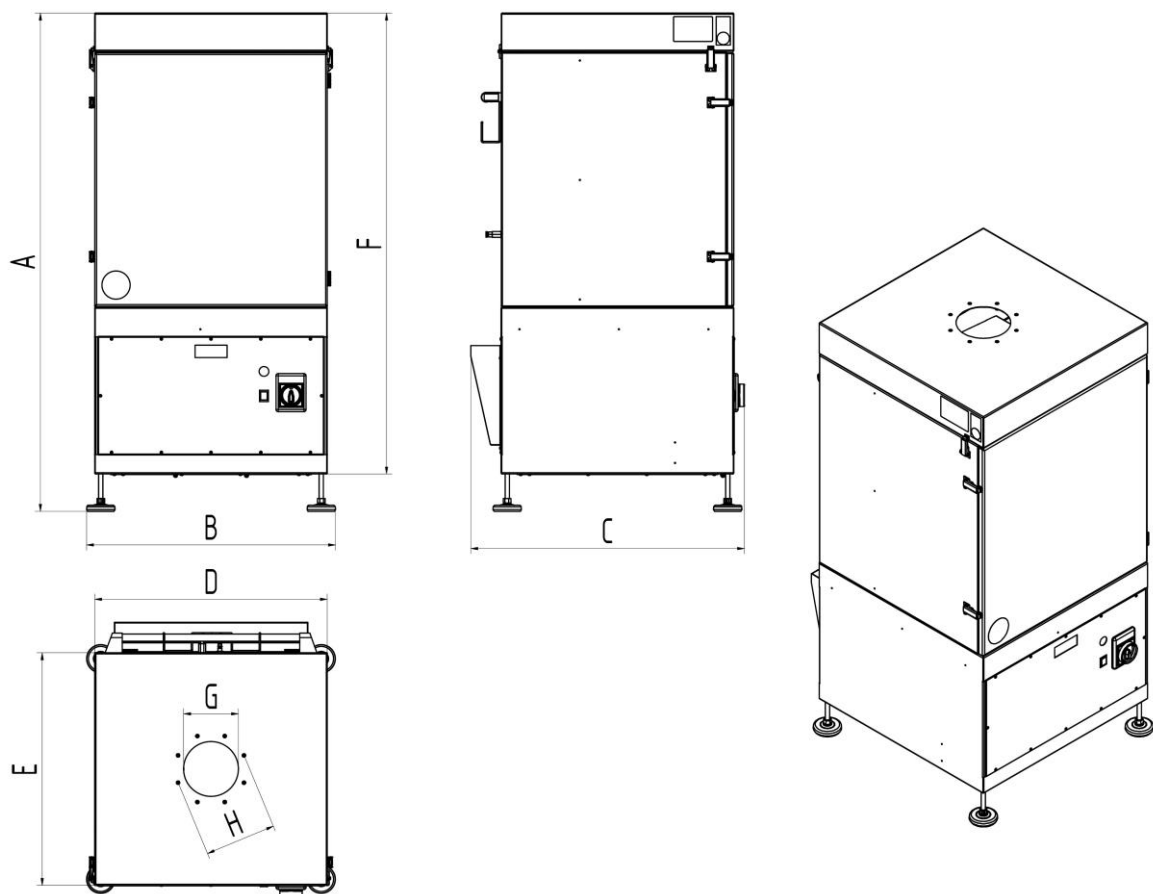
CEO
Identification of the signatory

9.3 Technische gegevens

Benaming	Type
Filter	60200
Filtertrappen	1
Filtertechniek	Reinigingsfilter
Reinigingsprocedure	Rotatie nozzle
Filteroppervlakte m ² [in ²]	10 [15.500]
Aantal filterelementen	1
Filteroppervlakte totaal m ² [in ²]	10 [15.500]
Filtertype	Filterpatroon
Filtermateriaal	ePTFE-membraan
Afscheidingsgraad [≥ %]	99,9
Lasrookklasse	--
IFA-testnorm	--
Filterclassificatie/ stofclassificatie	M
Basisgegevens	
Afzuigvermogen m ³ /h [cfm]	1.000 [588,58]
Onderdruk Pa [inch wc]	2.900 [11,65]
Motorvermogen [kW]/[hp]	1,5 [2,04]
Aansluitspanning/Nominale stroom/Beschermingsklasse/ISO-klasse	Zie typeplaatje
Toelaatbare omgevingstemperatuur °C [F]	-10 - + 40 [14 - 50]
Inschakelduur %	100
Geluidsdruk niveau dB(A)	69
Persluchttoevoer bar [psi]	5 - 6 [72 - 87]
Benodigde perslucht NI/min	230
Persluchtklasse	2:4:2 ISO 8573-1
Afmeting basisproduct b x h x d	Zie maatblad
Gewicht basisproduct kg [lbs]	155,0 [341,72]
Aanvullende informatie	
Ventilator type	Radiale ventilator

Tab. 62: Technische gegevens

9.4 Maatblad



Afb. 52: Maatblad

Symbol	Afmetingen	Symbol	Afmetingen
A	1.403 mm [55,24 inch]	E	655 mm [25,79 inch]
B	701 mm [27,60 inch]	F	1.298 mm [51,10 inch]
C	770 mm [30,31 inch]	G	154 mm [6,06 inch]
D	655 mm [25,79 inch]	H	201 mm [7,91 inch]

Tab. 63: Maatblad

9.5 Reserveonderdelen en toebehoren

Volgnummer	Benaming	Art. nr.
1	Hoofdfilter – ePTFE-membraan	1090438
2	Verwijderingscontainer + ademhalingsmasker, wegwerphandschoenen, kabelbinder + afvalzak	1490185

Tab. 64: Reserveonderdelen

1	Generalidades	- 175 -
1.1	Introducción.....	- 175 -
1.2	Indicaciones sobre derechos de autor y propiedad industrial...	- 175 -
1.3	Indicaciones para el usuario.....	- 175 -
2	Seguridad.....	- 177 -
2.1	Generalidades	- 177 -
2.2	Indicaciones sobre señales y símbolos.....	- 177 -
2.3	Distintivos / letreros a colocar por el propietario	- 178 -
2.4	Indicaciones de seguridad para los operarios.....	- 178 -
2.5	Indicaciones de seguridad para el mantenimiento / solución de fallos.....	- 179 -
2.6	Indicaciones sobre peligros especiales.....	- 179 -
3	Información de producto.....	- 183 -
3.1	Descripción del funcionamiento	- 183 -
3.2	Característica diferencial- con certificación W3.....	- 184 -
3.3	Uso conforme al previsto	- 185 -
3.4	Requisitos generales según DIN EN ISO 21904	- 187 -
3.5	Uso incorrecto razonablemente previsible	- 187 -
3.6	Distintivos y letreros colocados en el producto.....	- 188 -
3.7	Riesgo inherente.....	- 188 -
4	Transporte y almacenamiento	- 190 -
4.1	Transporte.....	- 190 -
4.2	Almacenaje	- 190 -
5	Montaje.....	- 191 -
6	Uso	- 195 -
6.1	Cualificación de los operarios.....	- 195 -
6.2	Elementos de mando	- 195 -
6.3	Puesta en marcha.....	- 196 -
7	Mantenimiento	- 197 -
7.1	Cuidados	- 197 -
7.2	Mantenimiento	- 198 -
7.2.1	Vaciado del colector de polvo	- 198 -
7.2.2	Descarga del condensado del depósito de aire comprimido	- 200 -

7.2.3	Cambio de filtro - Indicaciones de seguridad.....	- 201 -
7.2.4	Sustitución del filtro.....	- 202 -
7.2.5	Comprobación del depósito de aire comprimido con válvula de seguridad de aire comprimido.....	- 205 -
7.2.6	Comprobar la válvula de seguridad de aire comprimido.....	- 205 -
7.3	Solución de fallos.....	- 207 -
7.4	Medidas de emergencia.....	- 207 -
8	Eliminación.....	- 209 -
8.1	Plásticos.....	- 209 -
8.2	Metales	- 209 -
8.3	Elementos de filtrado.....	- 209 -
9	Anexo	- 210 -
9.1	Declaración de conformidad CE	- 210 -
9.2	UKCA Declaration of Conformity	- 211 -
9.3	Datos técnicos	- 212 -
9.4	Hoja de medidas.....	- 213 -
9.5	Piezas de repuesto y accesorios	- 214 -

1 Generalidades

1.1 Introducción

Este manual de servicio es una ayuda esencial para el funcionamiento correcto y seguro del producto.

Contiene indicaciones importantes para manejar el producto de manera segura, adecuada y rentable. La observancia de su contenido contribuye a evitar peligros, reducir costes de reparación y tiempos de inactividad, así como a aumentar la fiabilidad y la vida útil del producto. El presente manual deberá estar disponible en todo momento, y toda persona encargada de realizar tareas en o con la máquina deberá leerlo y aplicarlo.

Esto incluye, entre otros:

- el manejo y la eliminación de averías durante el funcionamiento,
- el mantenimiento (cuidado y mantenimiento),
- el transporte,
- el montaje,
- la eliminación.

Reservado el derecho a realizar modificaciones técnicas y errores.

1.2 Indicaciones sobre derechos de autor y propiedad industrial

Este manual de instrucciones debe tratarse de manera confidencial. Solo deben tener acceso a él las personas expresamente autorizadas. Solo puede ser cedido a terceros con el consentimiento por escrito de KEMPER GmbH, en lo sucesivo el fabricante.

Todos los documentos están protegidos por la ley de derechos de autor. No se permiten la transmisión ni la reproducción de documentos, incluso en forma de extractos, ni tampoco el uso o la divulgación de su contenido. a menos que esté expresamente autorizado por escrito.

Toda infracción en este sentido será punible y obligará a compensar los daños causados. El fabricante se reserva todos los derechos para ejercer los derechos de propiedad intelectual.

1.3 Indicaciones para el usuario

El manual de servicio forma parte esencial del producto. La empresa operadora deberá garantizar que los operarios tengan en cuenta estas instrucciones.

El propietario deberá complementar el manual de servicio con instrucciones de utilización basadas en la legislación nacional relativa a prevención de accidentes y protección del medio ambiente, incluyendo la información sobre las obligaciones de supervisión y de declaración

existentes acerca del cumplimiento de las particularidades operativas, por ejemplo, relativas a la organización del trabajo, los procesos de trabajo y el personal empleado. Además de las instrucciones incluidas en este manual de servicio y las normas sobre la prevención de accidentes laborales vigentes en el país donde se usa la máquina, es imprescindible respetar las normas sobre el trabajo seguro y adecuado para este tipo de máquinas.

¡Sin la autorización del fabricante, el operador no podrá realizar ninguna modificación, adición o reforma que pudiera afectar a la seguridad en el producto! Las piezas de repuesto utilizadas deberán cumplir los requisitos técnicos especificados por el fabricante. Esto se garantiza siempre con piezas de recambio originales.

El manejo, transporte y mantenimiento de la máquina solo podrá ser asignado a personal instruido o cualificado para dichas funciones. Las responsabilidades del personal de operación, mantenimiento y transporte deberán estar claramente definidas.

2 Seguridad

2.1 Generalidades

El producto ha sido fabricado conforme a los avances tecnológicos y a las reglamentaciones técnicas de seguridad reconocidas. Durante el funcionamiento del producto pueden surgir riesgos técnicos para el operador o se pueden producir daños en el producto y en otros bienes cuando el producto:

- es manejado por personas no formadas o instruidas,
- no se utiliza adecuadamente y/o
- si se realiza un mantenimiento indebido.

2.2 Indicaciones sobre señales y símbolos

▲ PELIGRO

Este símbolo junto con la palabra "Peligro" indica un peligro inminente. El incumplimiento de las indicaciones de seguridad provoca la muerte o lesiones graves.

▲ ADVERTENCIA

Este símbolo junto con la palabra "Advertencia" indica una situación potencialmente peligrosa. El incumplimiento de esta indicación de seguridad puede provocar la muerte o lesiones graves.

▲ PRECAUCIÓN

Este símbolo junto con la palabra "Precaución" indica una situación potencialmente peligrosa. El incumplimiento de las indicaciones de seguridad puede provocar lesiones leves o menores. También puede utilizarse como advertencia de daños materiales.

INDICACION

Las notas generales son una simple información adicional que no advierte de daños personales o materiales.

1. Las listas de pasos a seguir en los que el orden es importante, están señalizadas con números con un punto.
- Con la viñeta se señalan las listas de piezas de una leyenda o de instrucciones en las que el orden no es importante.

2.3 Distintivos / letreros a colocar por el propietario

El operador está obligado a colocar distintivos y letreros adicionales en el producto y en su entorno.

Tales distintivos y letreros pueden referirse, por ejemplo, a la prescripción de utilizar el equipo de protección personal.

2.4 Indicaciones de seguridad para los operarios

Antes de su uso, el usuario del producto de información deberá instruir a su personal con información, instrucciones y cursos de formación sobre el manejo del producto y sobre el uso de los materiales y medios auxiliares que se van a utilizar.

¡El producto solo deberá ser utilizado en un estado técnico perfecto, con plena consciencia de los peligros y de las cuestiones de seguridad competentes, y observando lo dispuesto en este manual de servicio! ¡Todos los fallos, especialmente aquellos que merman la seguridad, deberán ser subsanados de inmediato!

Toda persona encargada de la puesta en marcha, la operación y el mantenimiento deberá haber leído y entendido completamente este manual. Hacerlo durante el trabajo será demasiado tarde. Esto se aplica especialmente al personal que solo trabaja ocasionalmente con el producto.

El manual de servicio siempre deberá estar a mano, cerca del producto.

No se asumirá ninguna responsabilidad en caso de daños y accidentes por no seguir este manual de instrucciones.

Se deberán cumplir las prescripciones relevantes de prevención de accidentes, así como las restantes normas reconocidas de seguridad técnica y normas médicas en el trabajo.

Se deberán establecer y asignar claramente la responsabilidad para las diferentes actividades en las operaciones de mantenimiento y reparación. Solo de este modo se podrán evitar los fallos de funcionamiento y las situaciones de peligro.

El propietario obligará al personal de servicio y mantenimiento a llevar equipos de protección personal. Estos incluyen especialmente calzado de seguridad, gafas protectoras y guantes.

¡No llevar nunca el pelo largo suelto, ropa holgada o joyas! ¡Ello implica el peligro de quedar enganchado o de ser arrastrado o quedar prisionero en piezas móviles!

¡Cuando se realicen cambios relevantes para la seguridad en el producto, ¡se deberá detener y asegurar inmediatamente el proceso de trabajo y avisar del proceso a la persona o el departamento competente!

Los trabajos realizados en el producto solo podrán ser ejecutados por personal fiable y debidamente formado. ¡Deberá respetarse la edad mínima prescrita por ley!

¡El personal en situación de formación, aprendizaje, instrucción o que forma parte de una formación general solo podrá trabajar en el producto bajo la constante supervisión de una persona experta!

2.5 Indicaciones de seguridad para el mantenimiento / solución de fallos

Las puertas de mantenimiento y servicio deberán estar accesibles en todo momento.

Los trabajos de equipamiento, mantenimiento y reparación, así como la solución de fallos solo podrán ser realizados cuando el producto esté apagado.

¡En trabajos de mantenimiento y reparación, apretar siempre fuertemente toda unión a rosca! Cuando así se indique, apretar los tornillos previstos con una llave dinamométrica.

Se deberá proteger de cualquier suciedad o restos de productos de limpieza especialmente las conexiones y uniones atornilladas antes de realizar las operaciones de mantenimiento, reparación y cuidado.

Asimismo, se deberán cumplir los plazos de comprobación e inspección prescritos y los indicados en el manual de servicio.

Antes del desmontaje, se deberán anotar los lugares a los que pertenecen las piezas.

2.6 Indicaciones sobre peligros especiales

⚠ PELIGRO**¡Peligro por electrocución!**

¡Los trabajos en los equipos eléctricos del producto deberán ser realizados por un técnico electricista o por personas instruidas, bajo la dirección y supervisión de un técnico electricista conforme a las normas electrotécnicas!

Antes de abrir el producto, desenchufe el cable de alimentación, si lo hubiera, con el fin de asegurar que no se produzca una reconexión involuntaria.

¡En el caso de averías en la alimentación eléctrica del producto, desconecte inmediatamente usando el botón de encendido y apagado del producto y, si lo hubiera, desenchufe el cable de alimentación!

¡Utilizar solo fusibles originales y con el amperaje prescrito!

Los componentes eléctricos en los cuales se realizan trabajos de inspección, mantenimiento y reparación, deben estar libres de tensión. Se deberá evitar que los equipos conectados al producto puedan ser reconectados accidental o automáticamente. Comprobar en primer lugar que no haya tensión eléctrica en los componentes eléctricos desconectados y luego aislar componentes contiguos bajo tensión. Vigilar que durante las reparaciones las características constructivas no se cambien disminuyendo la seguridad.

Revise periódicamente que los cables no estén dañados y, si fuera necesario, sustituirlos.

**⚠ ADVERTENCIA****¡Descarga eléctrica por falta de puesta a tierra!**

Si los equipos no disponen de conexión de conductor de protección, o si se ha realizado de forma incorrecta, puede existir tensiones elevadas en las piezas al descubierto o en la carcasa, lo que podría causar lesiones muy graves o incluso la muerte en caso de contacto.

⚠ ADVERTENCIA**¡Descarga eléctrica al conectar una alimentación eléctrica inapropiada!**

Las piezas accesibles que se pueden tocar pueden estar sometidas a una tensión peligrosa en caso de conexión a una alimentación eléctrica inapropiada. El contacto con una tensión peligrosa puede provocar lesiones muy graves o incluso la muerte.

Para consultar los datos eléctricos de conexión ver la placa de características del producto

Conexión a la red eléctrica

El producto está dimensionado para la tensión de red indicada en la placa de características. Si el producto se suministra sin cable o clavija de red montado/a, hay que montarlos siguiendo las normas nacionales pertinentes.

⚠ PRECAUCIÓN**Un dimensionamiento insuficiente de la instalación eléctrica puede causar daños materiales graves.**

El cable de red y al protección por fusible deben dimensionarse en función la alimentación eléctrica existente. Rigen los Datos Técnicos indicados en la placa de características.

La protección por fusible de la red debe estar equipada (como mínimo) con un magnetotérmico de línea de la **categoría C**.

⚠ ADVERTENCIA**¡Peligro de vuelco durante el transporte!**

El producto al moverlo puede torcerse y volcar. Por su elevado peso propio se pueden lesionar personas.

- Antes de moverlo soltar los frenos de los rodillos de dirección.
- Mueva y deposite el producto sólo sobre pavimentos lisos.
- Mueva el producto sólo usando el asa de empuje.
- No use el asa de empuje para levantar el product.
- No se siente ni se suba sobre el producto.
- Antes de desplazarse, pliegue los brazos de aspiración, si los hay, y enrolle o desmonte las mangueras de aspiración.

⚠ ADVERTENCIA**¡Peligro de daños a la salud por partículas de humos de soldadura!**

¡No inhalar polvo de soldadura/humos! ¡Los órganos y las vías respiratorias pueden resultar dañados gravemente!

¡El humo de soldadura contiene sustancias que puede provocar cáncer!

¡El humo de oxicorte y de soldadura en contacto con la piel puede provocar irritaciones en personas sensibles!

¡Las operaciones de reparación y mantenimiento en el producto sólo podrán ser realizadas por personal instruido y autorizado, de acuerdo con las instrucciones de seguridad y las normas vigentes de prevención de accidentes!

Para evitar el contacto y la inhalación de las partículas de polvo, se deberá llevar puesta una bata desechable, gafas protectoras, guantes y una máscara filtrante protectora adecuada de la clase FFP2 según EN 149.

Se deberá evitar la liberación de polvo peligroso durante las operaciones de mantenimiento y reparación para que la persona encargada de dicha tarea no sufra daños.

⚠ ADVERTENCIA

Los trabajos en el acumulador de aire comprimido, en las líneas de aire comprimido y en los componentes solo pueden ser realizados por personas con conocimientos específicos en el sistema neumático.

¡Antes de los trabajos de mantenimiento y reparación el sistema neumático debe separarse del suministro de aire comprimido externo y despresurizarse!

⚠ PRECAUCIÓN

¡Peligro de daños a la salud por ruido!

Con respecto al ruido que puede emitir el producto, podrá consultar la información específica en los datos técnicos. En combinación con otras máquinas y/o debido a las condiciones locales, se puede producir un nivel de intensidad sonora mayor en el lugar de instalación del producto. En estos casos el operador estará obligado a suministrar el correspondiente equipamiento de protección al personal.

3 Información de producto

3.1 Descripción del funcionamiento

El producto es un aparato compacto de filtrado de humo de soldadura, para aspirar en el entorno del lugar de trabajo los humos, que se generan durante los trabajos de soldadura, con un grado de filtración de más del 99%.

El producto está equipado con un brazo de aspiración flexible cuya campana de aspiración tiene cierta movilidad y mantiene cualquier posición por sí misma.

El aire aspirado se limpia en un método de filtración de 1 etapas y se conduce después nuevamente a la cámara de trabajo.

Las partículas separadas en el cartucho de filtración son separadas a través de un sistema automático por impulsos de aire comprimido mediante separador ciclónico. Las partículas separadas caen en colector de polvo, del cual se pueden extraer para su eliminación.

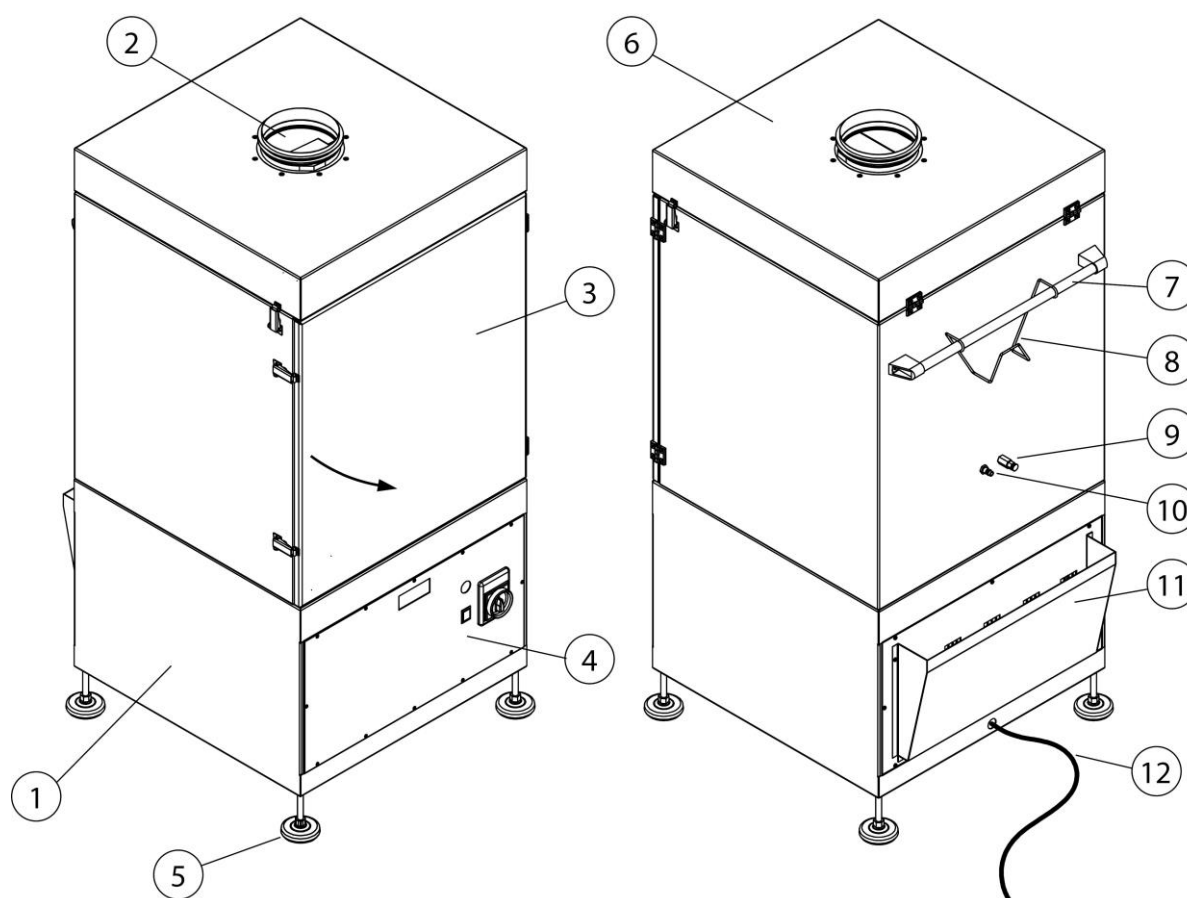


Fig. 53: Descripción del funcionamiento

Pos.	Denominación	Pos.	Denominación
1	Módulo del ventilador	7	Asa de empuje
2	Boquilla de aspiración-entrada de aire en bruto	8	Sujeción de cable
3	Puerta de mantenimiento zona del filtro	9	Válvula de descarga de condensados
4	Elemento de mando	10	Conexión de aire comprimido
5	Apoyo de maquina ajustable	11	Salida aire limpio
6	Tapa de mantenimiento	12	Cable de conexión de la red eléctrica

Tab. 65: Posiciones en el producto

Filtro-procedimiento de limpieza - control de presión diferencial

La limpieza del elemento filtrante/ de los elementos filtrante se realiza por control de presión diferencial.

Si aumenta el grado de suciedad (polución) del filtro, también aumentará la presión diferencial. Si la presión diferencial excede un valor determinado, se produce la limpieza automática.

3.2 Característica diferencial- con certificación W3

El producto se realiza en dos versiones:

- **Versión - sin aprobación W3**
- **Versión - con aprobación W3**

Atención


Sólo los productos etiquetados con la etiqueta W3 han sido probados y certificados en consecuencia.

Véase también el capítulo Datos técnicos: Clase de humos de soldadura y norma de ensayo.

Comprobado W3:

El producto ha sido comprobado por el IFA (Instituto de Seguridad y Salud en el Trabajo de la Seguridad Social alemana). Cumple los requisitos de la clase de separación de humos de soldadura W3 y se ajusta a la norma EN ISO 21904-1.

Los productos probados se etiquetan con la marca de prueba DGUV y una etiqueta W3 (marca de la clase de separación de humos de soldadura) en forma de adhesivo.

Identificación del producto	Significado/Declaración	Logo indicativo
Adhesivo W3	Tipo probado W3 de acuerdo con norma de certificación - véase capítulo Datos técnicos	

Tab. 66: Marcado W3

3.3 Uso conforme al previsto

El producto está concebido para aspirar los humos de soldadura en el lugar en que se generan durante los trabajos de soldadura de materiales metálicos y filtrarlos hacia afuera. Básicamente, el producto se puede utilizar en todos los procesos de trabajo donde se libera humo de soldadura. Se ha de prestar atención especialmente que no se aspire en el producto ninguna lluvia de chispas.

En los datos técnicos se recogen las medidas y otras indicaciones sobre el producto, que deben ser observadas.

INDICACIÓN



Sólo los productos etiquetados con la etiqueta W3 han sido probados y certificados en consecuencia. Véase también el capítulo Datos técnicos: Clase de humos de soldadura y norma de ensayo.

INDICACIÓN

Al soldar aceros de aleación o de alta aleación con aditivos de soldadura superiores al 5% de cromo/níquel, se liberan sustancias CMR cancerígenas (en. Carcinógenos, mutagénicos, reprotóxicos). Conforme a la normativa oficial, en Alemania sólo pueden utilizarse productos certificados y homologados para la extracción de estas partículas de humo peligrosas para la salud en el denominado proceso de recirculación de aire.

¡Sólo los productos que cumplen los requisitos de la clase de expulsión de humos de soldadura con certificación W3/IFA se pueden utilizar para los métodos de soldadura indicados anteriormente en procesos de recirculación de aire!

Para la aspiración de humo de soldadura con componentes cancerígenos p. ej. cromatos, óxidos de níquel, etc., deben satisfacerse las exigencias de la TRGS 560 (normas técnicas para sustancias peligrosas) y la TRGS 528 (trabajos de soldadura).

INDICACIÓN

La información contenida en el capítulo "Datos técnicos" es de cumplimiento obligatorio.

El uso previsto también incluye el cumplimiento de las indicaciones

- sobre seguridad,
- de manejo y control,
- de mantenimiento y reparaciones,

que se describen en este manual de instrucciones.

Cualquier otro uso distinto o adicional se considera no conforme con el uso previsto. La empresa explotadora será responsable de cualquier daño resultante. Esto también se aplicará a las modificaciones no autorizadas realizadas en el producto.

3.4 Requisitos generales según DIN EN ISO 21904

INDICACION

Conexión del sistema de tuberías, brazos de aspiración y mangueras.

El planificador de la instalación o bien usuario, debe tener en cuenta la caída de presión que se pueden producir en el sistema de tuberías, brazos de aspiración y mangueras conectadas al producto.

Los componentes conectados deben ser los adecuados para el producto y que garanticen el flujo mínimo (potencia de aspiración).

Al fabricante se le puede consultar el posible diseño de la canalización.

Periódicamente se ha de comprobar que los componentes conectados respecto a un asiento firme, fugas y obstrucciones.

En el elemento de captura se ha de comprobar la potencia de aspiración necesaria.

INDICACION

Realimentación del aire a la atmósfera del puesto de trabajo

En algunos países está prohibido o no aconsejable realimentar el aire directamente a la atmósfera del puesto de trabajo. Puede ser necesario canalizar el aire de salida hacia el exterior.

3.5 Uso incorrecto razonablemente previsible

Siempre que se cumpla con el uso previsto, no es posible que se produzca un mal uso razonablemente previsible del producto que pudiera conducir a situaciones de peligro con lesiones personales como resultado.

No está permitido el funcionamiento del producto en ámbitos industriales en los que deben cumplirse los requisitos de protección contra explosión.

El uso también estará prohibido para:

1. Los procesos no incluidos en el uso previsto y en los que el aire aspirado:
 - está mezclado con chispas, por ejemplo, de procesos de lijado, que podrían dañar, debido a su tamaño y número, el medio de filtrado hasta llegar a provocar un incendio;
 - está mezclado con líquidos y la contaminación resultante de la corriente de aire con vapores con contenido de aerosol y aceite;
 - contenga polvo de fácil combustión y/o sustancias que puedan formar mezclas o atmósferas;

- cuando está mezclado con otros polvos agresivos o abrasivos que pueden dañar el producto y los cartuchos de filtro instalados;
 - contenga sustancias o partículas orgánicas y tóxicas las cuales se desprendan en la separación de materiales.
2. Ubicaciones al aire libre, en los que el producto está expuesto a los agentes atmosféricos, debido a que el producto solo se puede utilizar en edificios cerrados.
- Si existiera una variante para exteriores del producto, esta podrá ser instalada en el exterior. Tenga en cuenta que para la instalación en el exterior se precisa accesorio adicional.

3.6 Distintivos y letreros colocados en el producto

En el producto se han colocado varios distintivos y letreros. Si estos distintivos y letreros estuvieran dañados o fueran retirados, deberán ser reemplazados inmediatamente por otros nuevos en la misma posición.

El operador está obligado a colocar distintivos y letreros adicionales en el producto y en su entorno.

Tales distintivos y letreros pueden referirse, por ejemplo, a la prescripción de utilizar el equipo de protección personal.

En el país que se va a utilizar, el fabricante puede proporcionar las indicaciones de seguridad y los pictogramas adicionales necesarios de acuerdo con la normativa aplicable.

3.7 Riesgo inherente

Aun cumpliendo con todas las disposiciones relativas a la seguridad, seguirá existiendo un riesgo residual al utilizar el producto.

Todas las personas que trabajan en y con el producto deberán conocer dichos riesgos residuales y seguir las instrucciones destinadas a evitar que estos riesgos residuales puedan provocar accidentes o daños.

⚠ ADVERTENCIA

Se pueden ocasionar daños graves en el aparato respiratorio y en las vías respiratorias: utilizar la protección de la respiración Clase FFP2 o una de mayor calidad.

El contacto de la piel con las partículas de humo de soldadura puede provocar irritaciones de piel a personas sensibles – Llevar ropa de protección.

Asegúrese antes de iniciar el proceso de soldadura que el producto está ajustado correctamente y en funcionamiento. Los elementos filtrantes deberán estar completos y en un estado sin daños.

El elemento de captura conectado deberá aspirar los humos de soldadura con seguridad. El posicionamiento correcto se deberá consultar en la documentación del elemento de captura.

Al cambiar los cartuchos de los filtros, la piel puede entrar en contacto con las partículas del polvo expedido y durante el trabajo se pueden levantar parte de las partículas de polvo. Por lo tanto, es obligatorio utilizar protección respiratoria y ropa protectora.

La presencia de pequeños rescoldos en los filtros podría ocasionar una combustión latente: desconectar el producto, en su caso, cerrar la tapa de regulación de la campana de aspiración y dejar enfriar el aparato de forma controlada.

4 Transporte y almacenamiento

4.1 Transporte

▲ PELIGRO

¡Posibilidad de que se produzcan golpes mortales durante la carga y el transporte del producto!

¡Una elevación o transporte incorrecto podrá provocar en su caso la inclinación y caída del palé existente con el producto!

- ¡No permanecer nunca debajo de cargas suspendidas!
- ¡Respetar las cargas portantes para el transporte y medios auxiliares de elevación!
- Cumplir la normativa de prevención de accidentes y seguridad laboral.

Para el transporte de productos sobre palé, utilice una carretilla elevadora o montacargas adecuado.

El peso del producto está recogido en la placa de identificación.

4.2 Almacenaje

El producto deberá ser almacenado en su embalaje original, a una temperatura ambiente entre -20 °C hasta +50 °C, en un lugar seco y limpio. El embalaje no debe sufrir el peso de otras cargas.

En todos los productos, la duración del almacenamiento no es crítica.

5 Montaje

NOTA

El operador del producto solo podrá encargarse del montaje del mismo al personal especializado en dicha tarea.

Para montar el producto se requieren dos empleados.

Se deberá procurar que la conducción eléctrica de retorno entre la pieza y la máquina de soldar presente una mínima resistencia y evitar las conexiones entre la pieza y el producto, con el fin de que la corriente de soldadura no pueda retornar a la máquina de soldar a través del conductor de protección del producto.

NOTA

Para el montaje de los productos accesorios que pueda haber, seguir las instrucciones adjuntas.

Para el montaje del producto se deberá proceder del modo siguiente.

1. Retirar el embalaje exterior del producto.
2. Levante el producto con equipo de elevación apropiado del palé y posicione el producto en el lugar de emplazamiento.

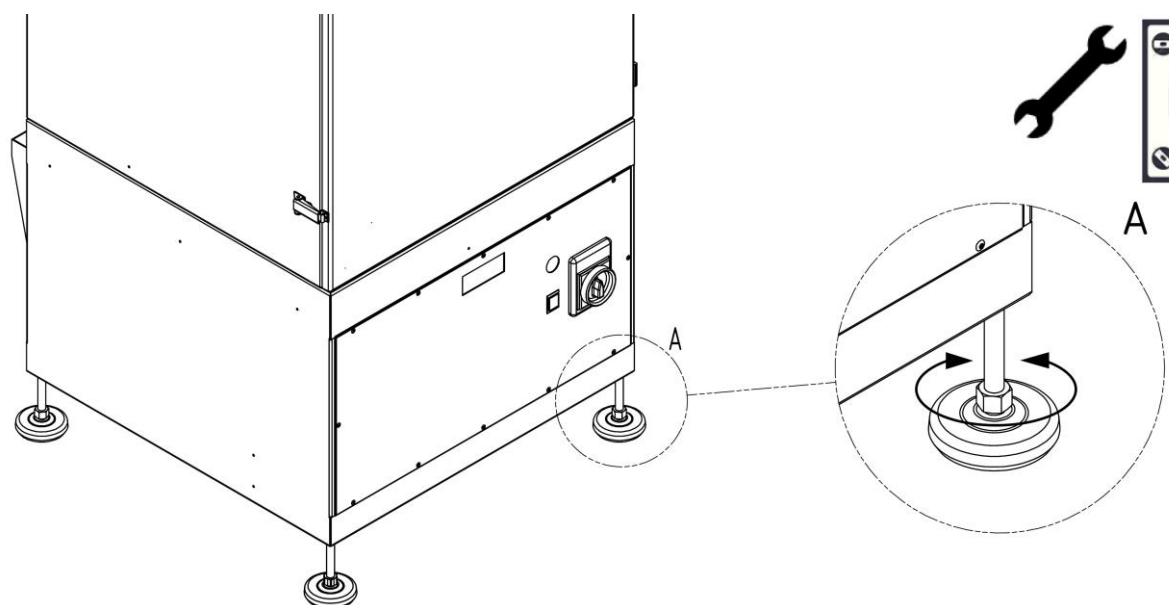


Fig. 54: Alinear el producto

3. Alinear el producto según la ilustración con una llave hexagonal apropiada. Para alinear utilice un nivel de burbujas y preste atención de cargar uniformemente los pies de la máquina.

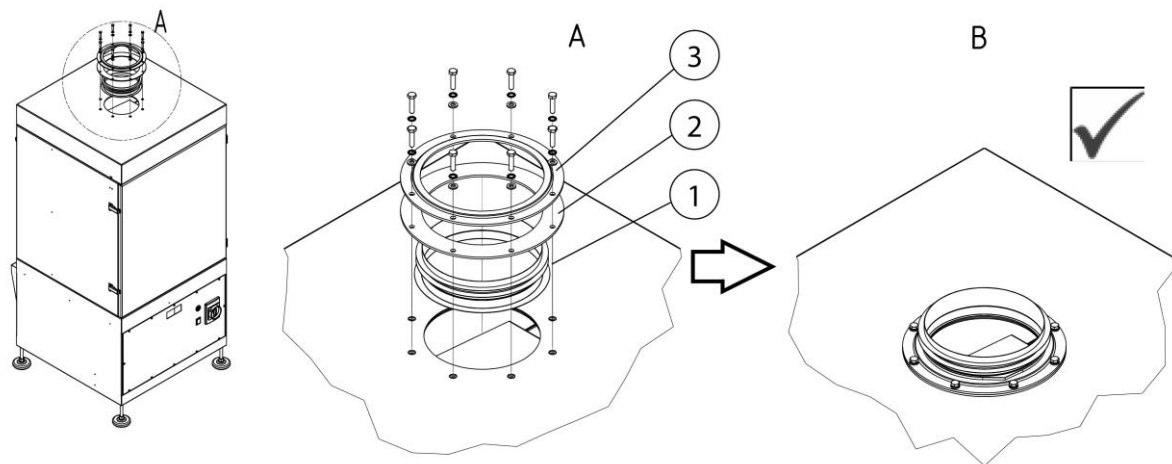


Fig. 55: Montaje boquilla de conexión

Pos.	Denominación	Pos.	Denominación
1	Boquilla de conexión DN 160	3	Anillo abridado
2	Junta de brida		

Tab. 67: Montaje productos de accesorios

4. Atornillar según ilustración la boquilla de conexión (pos. 1) con la junta de brida y el anillo abridado al producto.

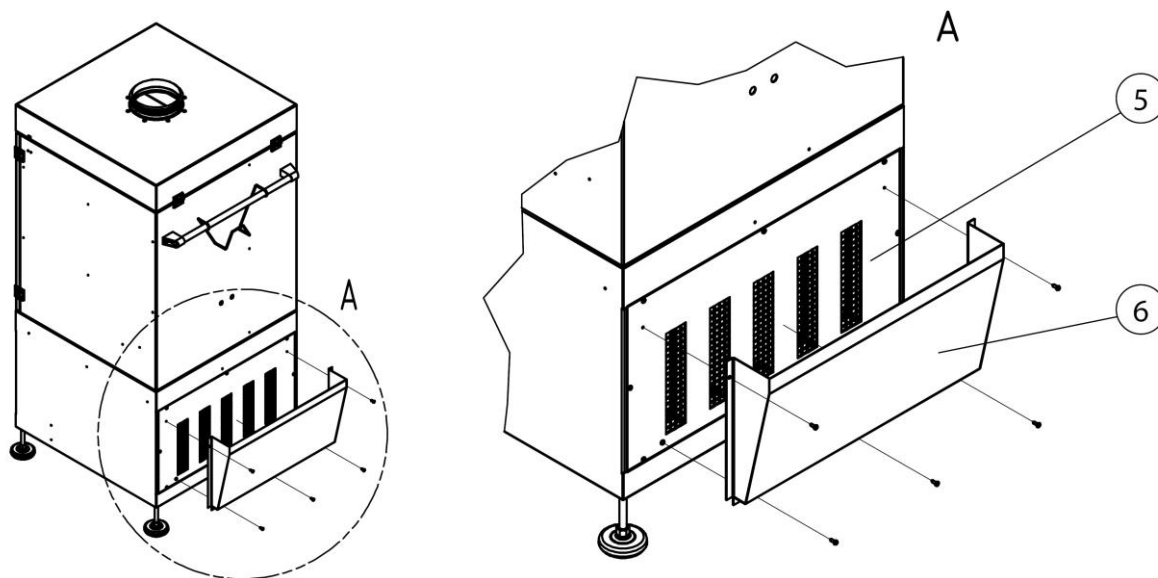


Fig. 56: Montaje carcasa de apagado

Pos.	Denominación	Pos.	Denominación
5	Rejilla de salida de aire	6	Carcasa de apagado

Tab. 68: Montaje carcasa de apagado

5. Montar la carcasa de apagado (pos. 6) según ilustración en la rejilla de salida de aire(pos. 5).

Comprobar el sentido de giro del ventilador

Antes de la puesta en servicio se ha de comprobar la secuencia de fases/sentido de giro del ventilador.

6. Conecte el producto a la red eléctrica.

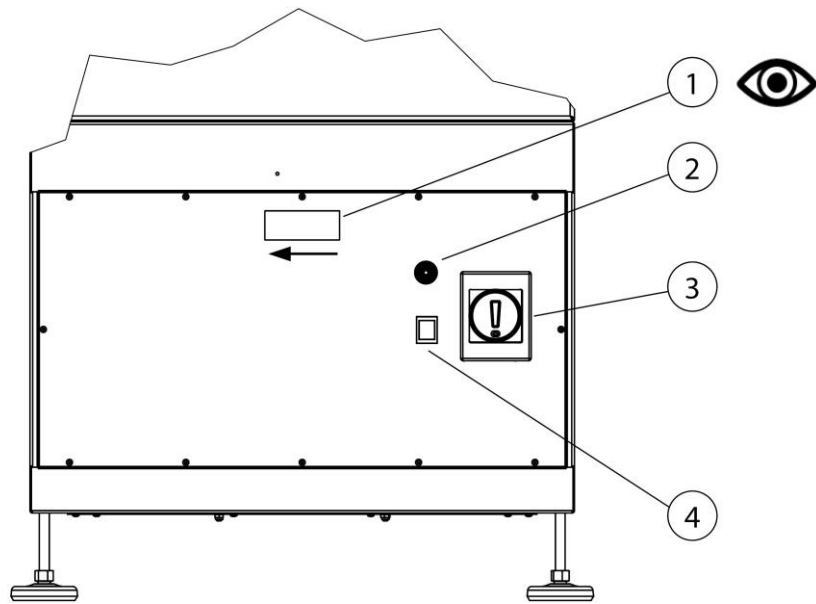


Fig. 57: Comprobar el sentido de giro del ventilador

Pos.	Denominación		Denominación
1	Mirilla con flecha del sentido de giro	3	Interruptor conexión/desconexión
2	Bocina de señalización	4	Luz de señalización

Tab. 69: Comprobar el sentido de giro del ventilador

7. Conecte el producto en el interruptor de encendido/apagado (pos 3).un instante y desconéctelo de inmediato. Observar por la mirilla (pos. 1) la rueda de aspas que gira por inercia. La rueda de aspas deberá girar por inercia en el sentido de la flecha.

Si el sentido de giro es erróneo un técnico electricista debe intercambiar dos fases en la clavija CEE.

6 Uso

Toda persona encargada del uso, mantenimiento y la reparación del producto deberá haber leído y entendido perfectamente este manual de servicio y los manuales de cualquier producto de montaje o accesorio.

6.1 Cualificación de los operarios

La empresa operadora del producto solo podrá encargarse del uso del mismo al personal especializado en dicha tarea.

Estar familiarizado con esta tarea incluye que las personas en cuestión hayan sido instruidas según corresponda y conozcan el manual de instrucciones así como las instrucciones internas pertinentes.

El producto lo deberá usar sólo personal instruido y con formación. Sólo así se logra un trabajo seguro y con conocimiento de los peligros por parte de todos los empleados.

6.2 Elementos de mando

En la parte delantera del producto están dispuestos los elementos de mando.

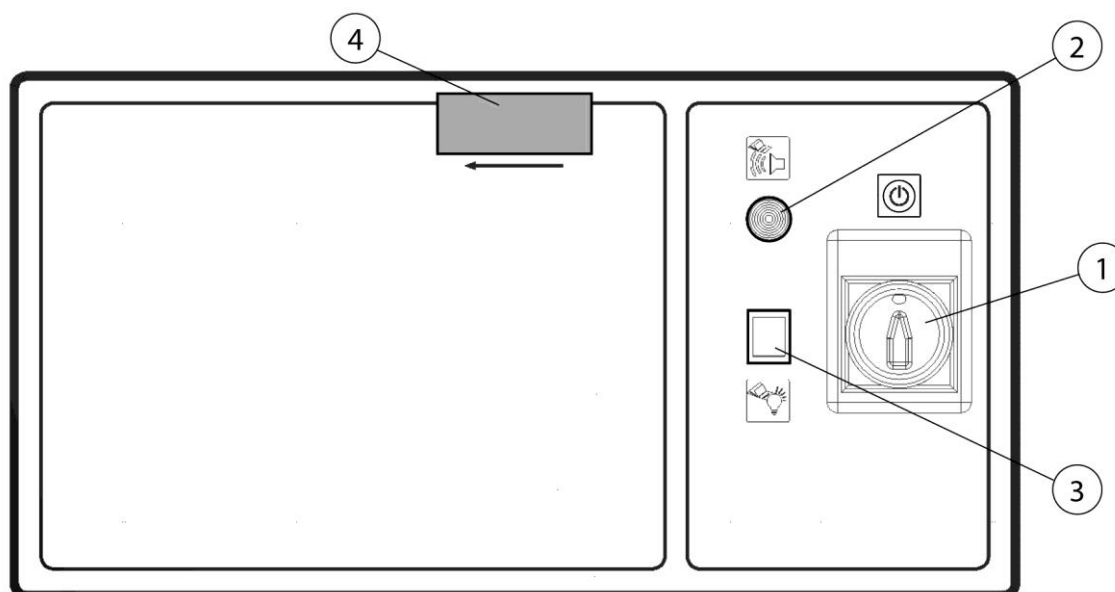


Fig. 58: Elementos de mando

Pos.	Denominación	Solución
1	Interruptor On/Off	Enciende o apaga el producto
2	Bocina de señalización	Señaliza un fallo. (Véase el capítulo de solución de fallos)
3	Luz de señalización	Señaliza el funcionamiento del producto.
4	Mirilla	Control visual del sentido de giro de las aspas del ventilador.

Tab. 70: Elementos de mando

6.3 Puesta en marcha

▲ ADVERTENCIA

Peligro por el estado defectuoso de del producto.

Antes de la puesta en marcha deberá haber finalizado completamente el montaje del producto. Todas las puertas deberán estar cerradas y todas las conexiones deberán estar conectadas.

1. Conecte el producto a la conexión de red del cliente.
2. Conecte el producto a la red de suministro de aire comprimido del cliente.
3. Conecte el producto mediante el botón marcado con los símbolos "0" e "I".
4. El ventilador se pone en marcha y el piloto verde del interruptor del equipo señala que el producto está funcionando sin fallos.

En el caso de fallo, consulte el capítulo de „solución de fallos“.

7 Mantenimiento

Las instrucciones indicadas en este capítulo son recomendaciones mínimas. Dependiendo de las condiciones de funcionamiento, pueden ser necesarias otras instrucciones adicionales para mantener el producto en condiciones óptimas.

Los trabajos de mantenimiento y reparación descritos en este capítulo solo pueden ser llevados a cabo por personal de reparación del usuario especialmente formado para ello.

Las piezas de repuesto necesarias para su utilización deberán cumplir los requisitos técnicos especificados por el fabricante.

Esto queda básicamente garantizado con el uso de piezas originales.

Se ha de procurar desechar de forma segura y respetuosa con el medio ambiente los materiales de consumo así como las piezas de repuesto.

Las advertencias de seguridad contenidas en este manual de servicio se deberán tener en cuenta obligatoriamente al realizar los trabajos de mantenimiento.

7.1 Cuidados

El cuidado del producto se limita esencialmente a la limpieza de todas las superficies del producto así como - si está disponible - al control de los cartuchos de filtro.

Tenga en cuenta las indicaciones de advertencia en el capítulo "Instrucciones de seguridad para el mantenimiento y la resolución de problemas".

NOTA

¡No limpiar el producto con aire comprimido! Si lo hiciera podrían esparcirse por el aire del entorno partículas de suciedad y polvo.

Un cuidado adecuado contribuye a mantener el producto en un estado funcional de forma indefinida.

Para un cuidado y limpieza óptimos de las superficies con recubrimiento en polvo, debe observar lo siguiente:

- El producto se ha de limpiar mensualmente o cuando sea necesario.
- Limpiar las superficies externas del producto con una aspiradora industrial adecuada de la clasificación de polvo H o con paños suaves húmedos/algodón industrial.
- En caso de suciedad persistente, utilice productos de limpieza domésticos disponibles en el mercado. Evita frotar con fuerza.
- No utilice productos abrasivos o que rasquen.

- No utilice productos de limpieza ácidos o fuertemente alcalinos.
- No utilice disolventes orgánicos que contengan ésteres, cetonas, alcoholes, hidrocarburos o similares.

7.2 Mantenimiento

Al buen funcionamiento del producto contribuye la realización de inspecciones regulares y de operaciones de mantenimiento, que deberán realizarse como mínimo una vez al mes.

Exceptuando de que en caso necesario se ha de realizar el cambio de filtro necesario, el producto está libre de mantenimiento.

Se deben tener en cuenta las advertencias recogidas en el capítulo "Seguridad" sobre el mantenimiento y la solución de problemas.

7.2.1 Vaciado del colector de polvo

El nivel de llenado del colector de polvo deberá ser revisado de forma periódica. La frecuencia entre vaciados del cubo del colector de polvo/bolsa de desecho dependerá del tipo y la cantidad de partículas de polvo separadas. Por lo tanto, no se puede realizar ninguna indicación acerca de la frecuencia de dichos vaciados.

⚠ ADVERTENCIA

Peligro de daños a la salud por partículas de humos de soldadura

¡La inhalación de partículas de humos de soldadura, sobre todo de partículas de humo de soldadura derivadas de un proceso de soldadura de aceros aleados, pueden producir daños a la salud, ya que son «respirables»! El contacto de las partículas del humo de soldadura con la piel puede ocasionar irritación en la piel a las personas sensibles.

Para evitar el contacto y la inhalación de las partículas de polvo, se deberá llevar puesta una bata desechable, gafas protectoras, guantes y una máscara filtrante protectora adecuada de la clase FFP2 según EN 149.

El vaciado del colector de polvo se realizará como sigue:

1. Desconectar el producto mediante el interruptor I/O.
2. Esperar 2 minutos hasta que las partículas de polvo del interior del filtro se hayan depositado.

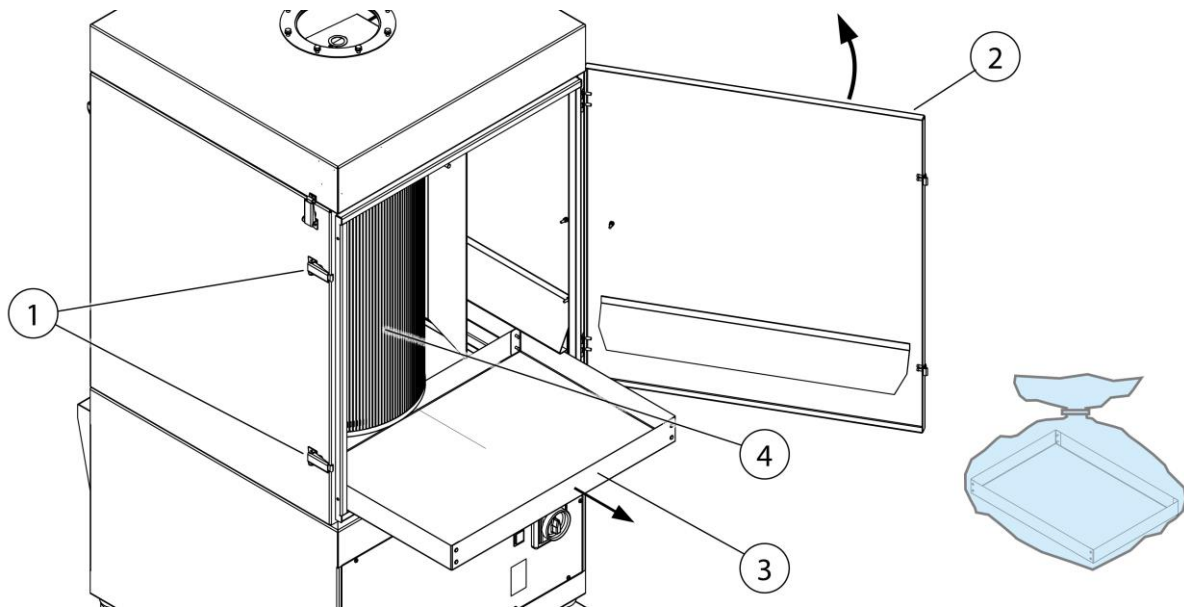


Fig. 59: Vaciado del colector de polvo

Pos.	Denominación	Pos.	Denominación
1	Cierre tensor	3	Colector de polvo
2	Puerta de mantenimiento	4	Cartucho de filtración

Tab. 71: Vaciado del colector de polvo

3. Poner a disposición un colector de polvo (pos. 3) y una bolsa de eliminación nuevos.
4. Abrir los dos cierres tensores (pos. 1) y abrir la puerta de mantenimiento (pos. 2).
5. Extraer el colector de polvo (pos. 3) del producto con precaución de no arremolinar partículas de polvo.
6. Coloque el colector de polvo (pos. 3) en una bolsa de eliminación con precaución.
7. Cerrar la bolsa de eliminación herméticamente con una brida sujetacables y eliminarla conforme a la normativa.

⚠ ADVERTENCIA

Eliminar correctamente el depósito. ¡No vaciarla o reutilizarla!

8. Insertar el nuevo colector de polvo (pos. 3) en el producto.
9. Volver a cerrar la puerta de mantenimiento (pos. 2), bloquear con los cierres tensores (pos. 1) y volver a poner el producto en funcionamiento.

7.2.2 Descarga del condensado del depósito de aire comprimido

En función del uso, pero por lo menos una vez al mes, se debe drenar el condensado que se forma en el depósito de aire comprimido.

La válvula de descarga de condensado se encuentra en la parte trasera del producto.

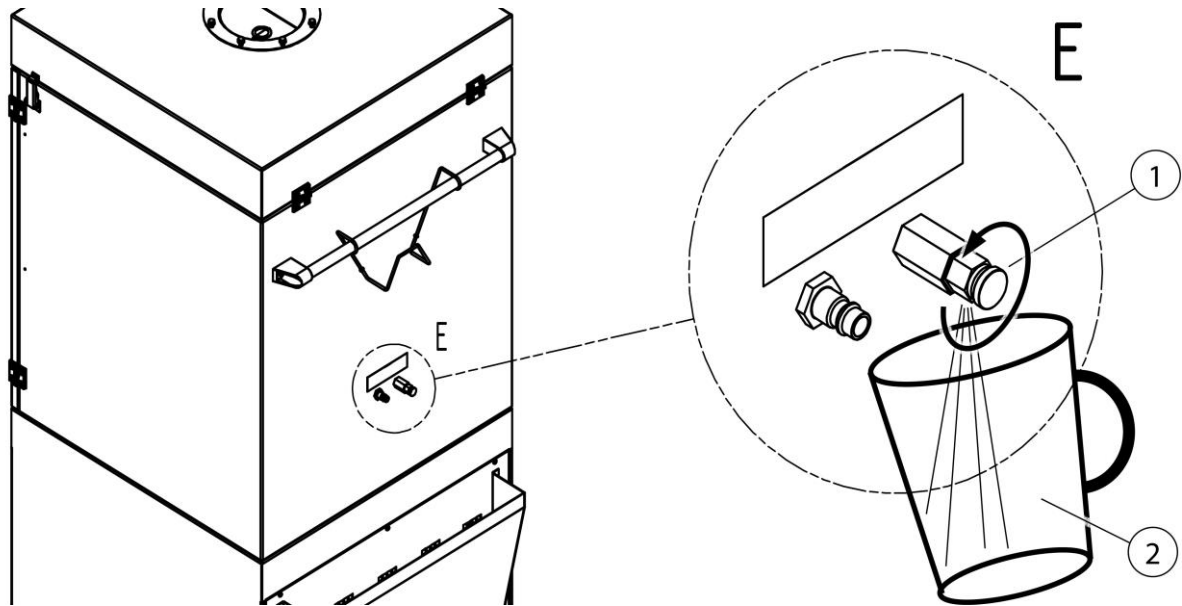


Fig. 60: Descargar condensado

Pos.	Denominación	Pos.	Denominación
1	Válvula de descarga de condensados con tornillo moleteado	2	Válvula de descarga de condensados

Tab. 72: Descargar condensado

Descargar el agua de condensado del modo siguiente:

1. Según ilustración mantenga un recipiente adecuado (pos. 2) debajo de la abertura de salida de la válvula de descarga de condensado (pos. 1).
2. Abrir lentamente el tornillo moleteado de la válvula de descarga de condensado (pos. 1).
3. Volver a cerrar la válvula (pos. 1) cuando se observe que sólo sale aire.

7.2.3 Cambio de filtro - Indicaciones de seguridad

La vida útil de los elementos filtrantes se rige por la clase y cantidad de partículas separadas.

Conforme el filtro se va cargando de polvo, aumenta su resistencia al caudal y disminuye su potencia de aspiración.

Incluso en caso de productos con un sistema de limpieza de filtros automático, se puede producir una reducción de la potencia de aspiración caudal debido a los depósitos adheridos.

¡Es necesario sustituir el filtro!

⚠ ADVERTENCIA

Peligro de daños a la salud por partículas de humos de soldadura

¡No inhalar polvo de soldadura/humos! ¡Los órganos y las vías respiratorias pueden resultar dañados gravemente!

¡El humo de soldadura contiene sustancias que puede provocar cáncer!

El contacto de las partículas del humo de soldadura con la piel puede ocasionar irritación en la piel a las personas sensibles.

Para evitar el contacto y la inhalación de las partículas de polvo, se deberá llevar puesta una bata desechable, gafas protectoras, guantes y una máscara filtrante protectora adecuada de la clase FFP2 según EN 149.

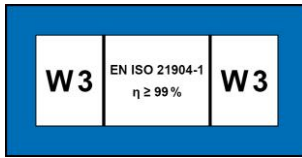


⚠ ADVERTENCIA

No está permitida la limpieza de los elementos filtrantes. De este modo se daña inevitablemente el elemento filtrante, en cuyo caso no cumple ya su función, y las sustancias peligrosas alcanzarán el aire de respiración.

En los trabajos que se describen a continuación se deberá prestar especial atención al filtro principal. Solo una junta sin daños posibilita el alto grado de filtración que tiene el producto. Un filtro principal con la junta dañada deberá ser reemplazado en cualquier caso.

INDICACIÓN



Productos con certificado W3 según requisitos a la clase de expulsión de humos de soldadura con certificación W3/IFA. (Véase capítulo Datos técnicos)

El certificado W3 quedará anulado en el caso de:

- Un uso no conforme al uso previsto y en el caso de modificaciones constructivas realizadas en el producto.
 - Uso de piezas de repuesto no originales de acuerdo con la lista de piezas de repuesto.
-
- Utilizar únicamente filtros originales, ya que solo estos garantizan el grado de filtración necesario y están concebidos para el producto y para sus datos de rendimiento.
 - Apague el producto mediante el interruptor de encendido/apagado.
 - Asegure el producto contra una conexión involuntaria. ¡Si está disponible, extraiga la clavija de red o asegure el interruptor principal en la posición 0 con un candado antepuesto!
 - Corte el suministro de presión, si existe y deje que el aire comprimido existente en el producto fluya a través de la válvula de descarga de condensado.

7.2.4 Sustitución del filtro

Para la sustitución del filtro, proceder como sigue:

1. Apagar el producto y desenchufar la clavija de red para separarlo de la alimentación eléctrica.
2. Separar el producto de la red aire comprimido y, eventualmente, purgar el aire existente en el sistema.
3. Preparar los cartuchos de filtración de repuesto originales y la bolsa de desecho suministrada.

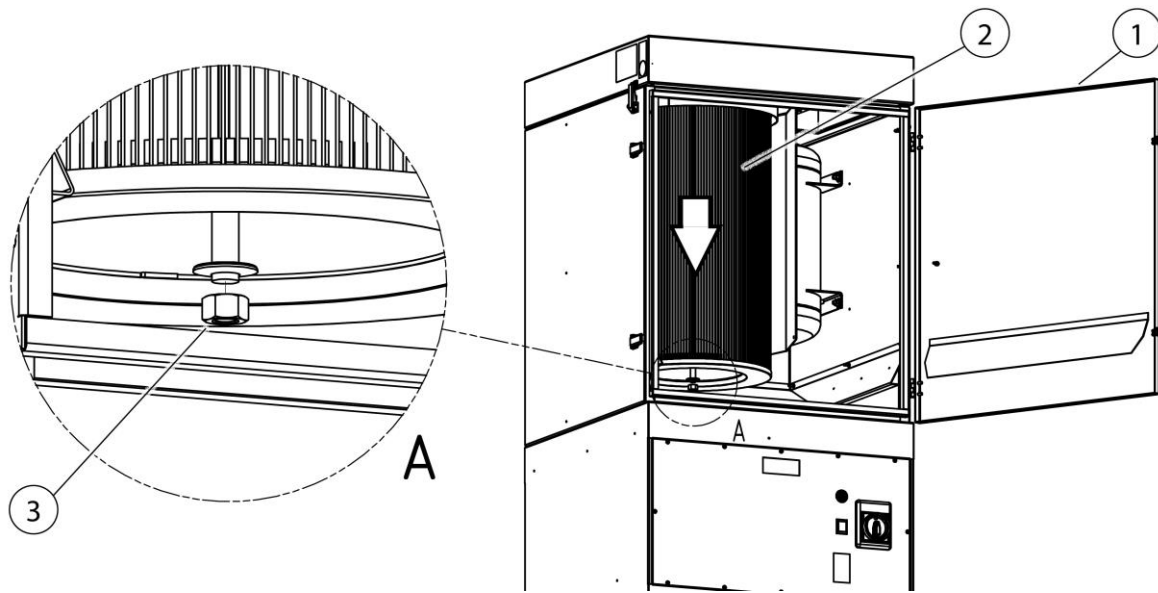


Fig. 61: Sustitución del filtro

Pos.	Denominación	Pos.	Denominación
1	Puerta de mantenimiento	3	Tuerca hexagonal con junta tórica
2	Cartucho de filtración		

Tab. 73: Sustitución del filtro

4. Abrir la puerta de mantenimiento (pos. 1).
5. Soltar la tuerca/arandela (pos. 3) en la parte inferior del cartucho de filtración, sin retirar el cartucho aún.
6. Extraer la bolsa de eliminación por encima del cartucho de filtración (pos. 2) contaminado.
7. Sujetar el cartucho de filtración con la mano, soltar la tuerca hexagonal + arandela por completo. La tuerca hexagonal + arandela (pos. 3) se queda en la bolsa de eliminación.

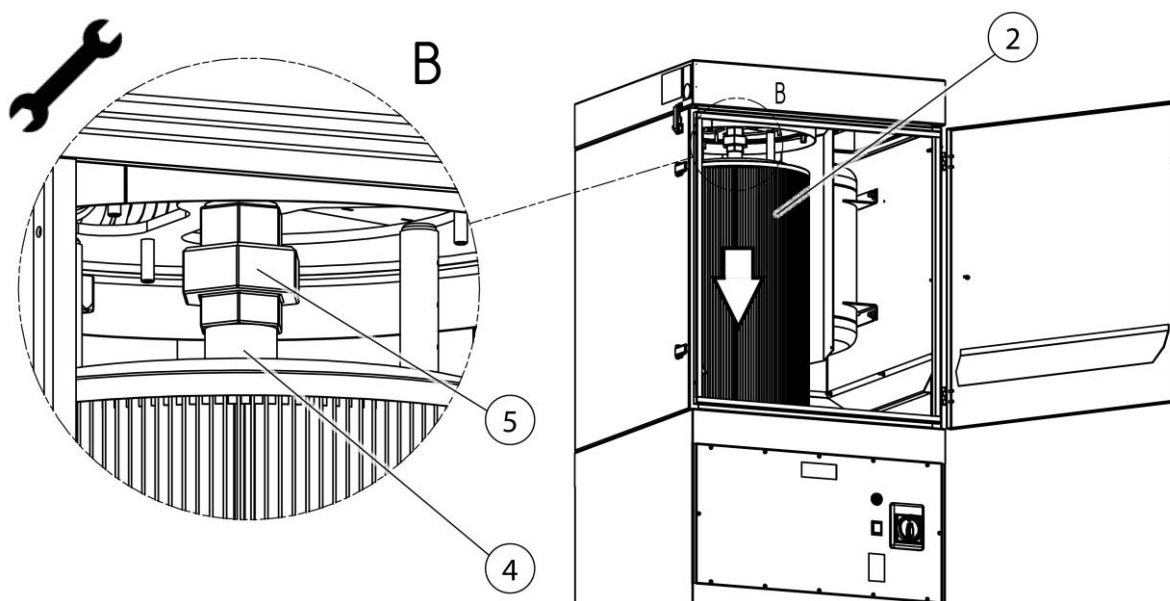


Fig. 62: Extraiga el cartucho de filtración

Pos.	Denominación	Pos.	Denominación
2	Cartucho de filtración	4	Unión roscada
		5	Tobera rotativa

Tab. 74: Soltar la tobera rotativa

8. Deje que el cartucho de filtración (pos. 2) se hunda y, a continuación, afloje la tobera rotativa con una llave hexagonal adecuada.

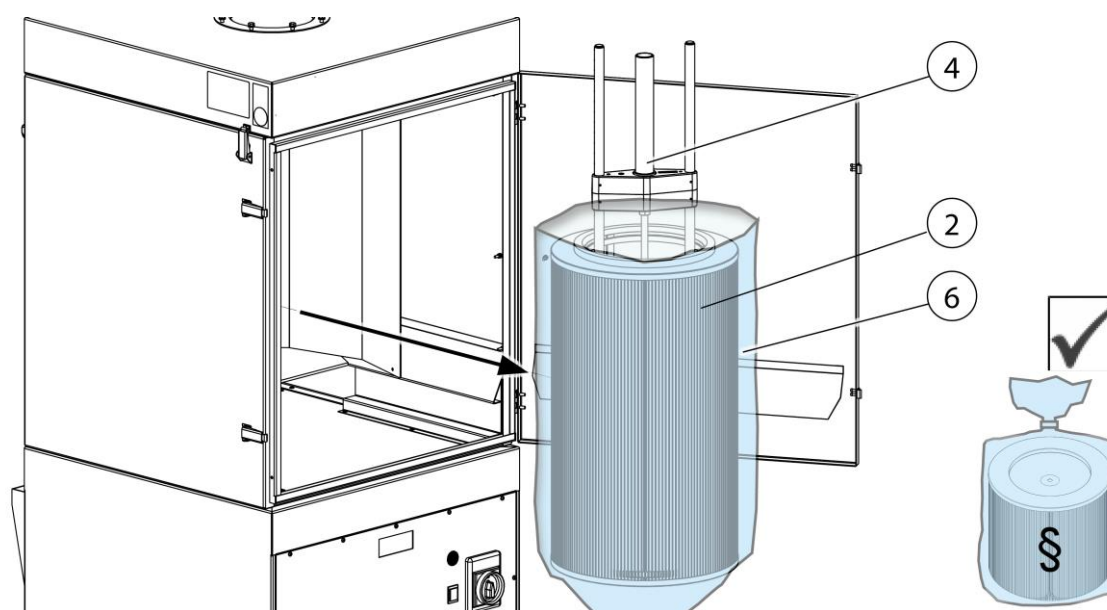


Fig. 63: Extraiga el cartucho de filtración

Pos.	Denominación	Pos.	Denominación
2	Cartucho de filtración	4	Tobera rotativa
		6	Bolsa de desecho

Tab. 75: Extraiga el cartucho de filtración

9. Extraer según la ilustración el cartucho de filtración (pos. 2) junto con la tobera rotativa (pos. 4) y la bolsa de eliminación (pos. 6) del producto.
10. Retirar la tobera rotativa (pos. 4) del cartucho de filtración.
11. Cerrar la bolsa de eliminación (Pos. 6) con el cartucho de filtración sucio (pos. 2); herméticamente y eliminarla conforme a la normativa.
12. Insertar la tobera rotativa (pos. 4) en el cartucho de filtración (pos. 2) nuevo.
13. La continuación del montaje del cartucho de filtración (pos. 2) se realiza en orden inverso. Durante el montaje, prestar atención de que las superficies de sellado del cartucho de filtración queden herméticas.

7.2.5 Comprobación del depósito de aire comprimido con válvula de seguridad de aire comprimido

INDICACION

El producto dispone de uno o varios depósitos de aire comprimido con válvula de seguridad de aire comprimido.

Los productos con depósitos de aire comprimido y válvula de seguridad deben ser revisados / comprobados conforme a la normativa nacional en vigor.

7.2.6 Comprobar la válvula de seguridad de aire comprimido

En la parte superior del producto se encuentra la válvula de seguridad de aire comprimido debajo de la tapa de mantenimiento.

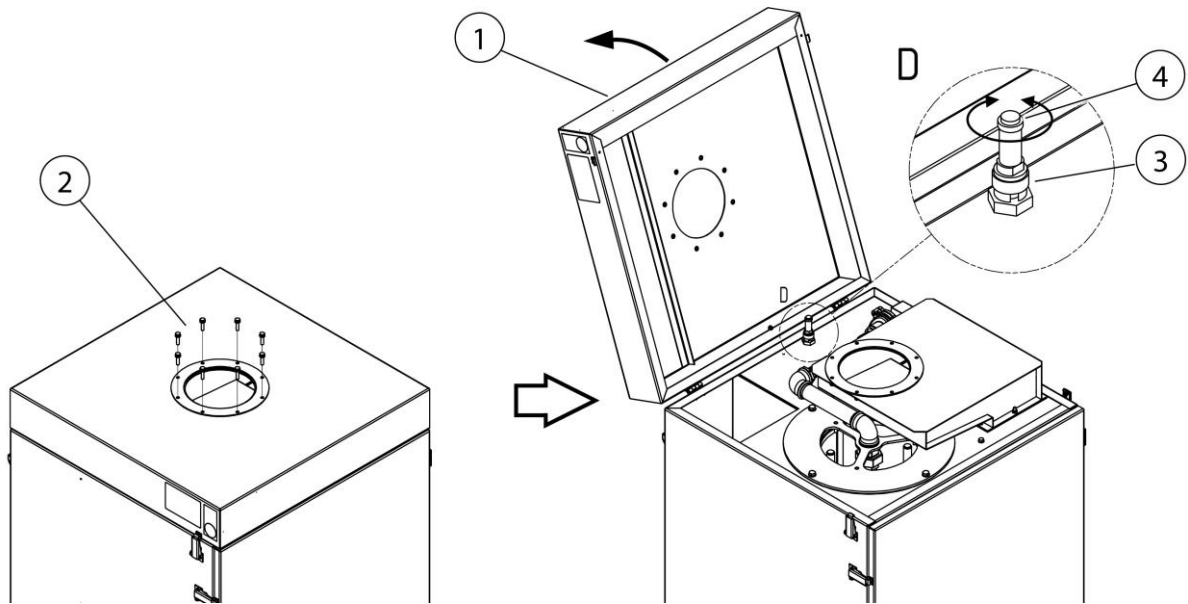


Fig. 64: Acceso a la válvula de seguridad de aire comprimido

Pos.	Denominación	Pos.	Denominación
1	Tapa de mantenimiento	3	Válvula de seguridad de aire comprimido
2	Tornillos - brida	4	Tornillo de cabeza moleteada

Tab. 76: Posiciones en el producto

Para poder acceder a la válvula de seguridad (pos. 3), proceda del modo siguiente.

1. Desmontar la tubería de aire en bruto montada de lado obra.
2. Desmontar los tornillos-brida (pos. 2) en la tapa de mantenimiento.
3. Abrir la tapa de mantenimiento (pos. 1).
4. Suelte en la válvula de seguridad de aire comprimido (pos. 3), el tornillo de cabeza moleteada (pos. 4) girándolo en sentido antihorario y abrir aprox. 3 - 4 vueltas hasta que se produzca el proceso de salida de aire. (descarga audible del aire comprimido)
5. Deje que salga brevemente el aire de la válvula de seguridad de aire comprimido.
6. Atornillar el tornillo de cabeza moleteada (Pos. 4) hasta el tope y apretarlo firmemente a mano.
7. Cerrar tapa de mantenimiento (pos. 1) y volver a conectar la tubería del aire en bruto al producto.

8. Volver a poner el producto en funcionamiento. Véase el capítulo de "Puesta en servicio."

7.3 Solución de fallos

Fallo	Posible causa	Solución
El producto no se pone en marcha	No hay conexión a la red eléctrica	Debe comprobarlo un electricista
Potencia de aspiración demasiado baja/inexistente	Elemento filtrante saturado	Cambie elemento filtrante Intercambiar por un técnico electricista dos fases en la clavija de conexión CEE
	Sentido de giro del ventilador incorrecto	
Sale polvo por la zona de salida de aire limpio	Elemento filtrante dañado	Cambie los elementos filtrantes
El producto se apaga	El guardamotor ha disparado	Encargue a un técnico electricista la comprobación del motor ventilador
Suena la bocina	Se ha producido una caída y no se alcanza la potencia de aspiración mínima ajustada. Aplicaciones de los filtros saturados, sistema de tuberías / captura cerrados	Se precisa un cambio de filtro, revisar el sistema de tuberías / captura, contactar el servicio técnico

Tab. 77: Solución de fallos

NOTA

Si el cliente no puede solucionar el problema, deberá ponerse en contacto con el servicio técnico del fabricante.

7.4 Medidas de emergencia

En caso de incendio o bien dado el caso los elementos de aspiración, deberá seguir los pasos siguientes:

1. ¡Desconecte el producto de la red de suministro eléctrico! ¡Si está disponible; extraiga la clavija de red; coloque el interruptor principal en la posición 0; desconecte los fusibles de la acometida eléctrica.

2. Si está disponible, cortar el suministro de aire comprimido.
3. .Apagar el foco de incendio utilizando un extintor de polvo normal.
4. En su caso avisar a los bomberos.

⚠ ADVERTENCIA

No abrir productos con puerta de mantenimiento. ¡Formación de llamas!
En el caso de incendio, no tocar el producto sin guantes protectores.
¡Peligro de quemaduras!

8 Eliminación

▲ ADVERTENCIA

¡El humo de soldadura en contacto con la piel puede provocar irritaciones en personas sensibles!

¡Las operaciones de desmontaje en el producto solo podrán ser realizadas por personal instruido y autorizado, de acuerdo con las instrucciones de seguridad y las normas vigentes de prevención de accidentes!

¡Los órganos y las vías respiratorias pueden resultar dañados gravemente!

¡Para evitar el contacto con el polvo y su aspiración, utilice la vestimenta de protección, guantes y un sistema de ventilación para protección respiratoria!

Durante los trabajos de desmontaje, se deberá evitar la liberación de polvos peligrosos, para que las personas del entorno no sufran daños.

▲ PRECAUCIÓN

En todos los trabajos que se lleven a cabo en o con el producto se deberán cumplir las obligaciones legales para evitar la producción de residuos y realizar un reciclado/una eliminación correctos.

8.1 Plásticos

Siempre que sea posible, se deberán clasificar los plásticos utilizados. Elimine los plásticos de acuerdo con las disposiciones legales.

8.2 Metales

Los metales utilizados en caso pertinente deberán ser clasificados y eliminados.

La eliminación debe ser encargada a una empresa autorizada.

8.3 Elementos de filtrado

Los elementos de filtrado deberán ser eliminados teniendo en cuenta la normativa al respecto.

9 Anexo

9.1 Declaración de conformidad CE

Denominación: Aparato de filtrado de los humos de soldadura
Serie: FilterCell XL
Tipo: **60200** (En su caso números de artículos diferentes para otras variantes de producto)
ID de máquinas: Véase la placa de características situada en la parte delantera de este manual de instrucciones
Este producto ha sido desarrollado, fabricado y producido conforme a las directivas CE
2006/42/CE - Directiva de máquinas

El producto sigue cumpliendo las disposiciones de la
2014/30/UE - Directiva EMC
2014/29/EU - Directiva sobre recipientes a presión
2014/35/EU - Directiva de baja tensión

Bajo la responsabilidad exclusiva de
Empresa: **KEMPER GmbH**
Von-Siemens-Str. 20, D-48691 Vreden

Se han aplicado las siguientes normas armonizadas:
EN ISO 12100:2010 Seguridad de las máquinas - Principios generales de diseño
EN ISO 13857:2019 Seguridad de las máquinas - Distancias de seguridad
EN ISO 13854:2019 Seguridad de las máquinas - Distancias mínimas
EN ISO 4414:2010 Seguridad de sistemas neumáticos
EN IEC 61000-6-2:2019 Compatibilidad electromagnética - Inmunidad a interferencias
EN IEC 61000-6-4:2019 Compatibilidad electromagnética - Emisión de interferencias
EN 60204-1:2018 Seguridad de las máquinas - Equipamiento eléctrico
EN ISO 13849-1:2015 Seguridad de las máquinas - Sistemas de control

Una lista completa de las normas, directivas y especificaciones aplicadas, está disponible en el fabricante. Existe el manual de instrucciones del producto.

Información adicional:

La declaración de conformidad quedará anulada en el caso de un uso no conforme, así como en el caso de modificaciones estructurales que no hayan sido previamente autorizadas por escrito por nosotros como fabricante.

El Sr. Marcel Kusche está autorizado a elaborar la documentación técnica. Kemper GmbH, Von-Siemens-Str. 20, 48691 Vreden, Alemania.

Vreden, 27.05.2024

Lugar, fecha

B. Kemper



Gerente

Información sobre el firmante

9.2 UKCA Declaration of Conformity

Designation:	Welding fume filter unit
Series:	FilterCell XL
Type:	60200 (possibly different article numbers for other product variants)
Machine ID:	See name plate in front section of this operating manual This product is developed, designed and manufactured in accordance with the UKCA directives Supply of Machinery (safety) Regulations 2008 The product continues to comply with the provisions of the Electromagnetic Compatibility Regulations 2016 Electrical Equipment (Safety) Regulations 2016 Pressure Equipment Regulations 2016
Company:	At the sole responsibility of KEMPER GmbH Von-Siemens-Str. 20, D-48691 Vreden

The following designated standards and technical specifications have been applied:

BS EN ISO 12100:2010 Safety of machinery - General principles for design
BS EN ISO 13857:2019 Safety of machinery - Safety distances
BS EN ISO 13854:2019 Safety of machinery
BS EN ISO 4414:2010 fluid power - General rules and safety requirements for systems and their components
BS EN IEC 61000-6-2:2019 Electromagnetic compatibility (EMC) - Part 6-2: Generic standards - Immunity standard for industrial environments
BS EN IEC 61000-6-4:2019 Electromagnetic compatibility (EMC) - Part 6-4: Generic standards - Emission standard for industrial environments
BS EN 60204-1:2018 Safety of machinery - Electrical equipment of machines
BS EN ISO 13849-1:2016 Safety of machinery - Safety-related parts of control systems
BS EN IEC 63000:2018 Technical documentation for the assessment of electrical and electronic products with respect to the restriction of hazardous substances

A complete list of standards, directives and specifications applied is available from the manufacturer. The operating manual belonging to the product is available.

Additional information:

If it is not used for as intended or the design is altered, the Declaration of Conformity expires, unless confirmed in writing by us as manufacturers.

UK Authorised Representative (for authorities only): Mr. Marc Crawford
United Kingdom KEMPER (U.K.) Ltd.
Venture Court, 2 Debdale Road, Wellingborough, Northamptonshire NN8 5AA

Vreden, 27.05.2024
Place, date


B. Kemper

CEO
Identification of the signatory

9.3 Datos técnicos

Denominación	Tipo
Filtro	60200
Niveles de filtración	1
Método de filtración	Filtro de limpieza
Procedimiento de limpieza	Tobera rotativa
Superficie del filtro m ² [pulgadas ²]	10 [15.500]
Número de elementos de filtro	1
Superficie del filtro total m ² [pulgadas ²]	10 [15.500]
Tipo de filtro	Cartucho de filtración
Material del filtro	Membrana de ePTFE
Grado de filtración [≥ %]	99,9
Clase de humos de soldadura	--
Norma de certificación IFA	--
Clase de filtro/clasificación de polvo	M
Datos básicos	
Potencia de aspiración m ³ /h [cfm]	1.000 [588,58]
Presión negativa Pa [pulgadas wc]	2.900 [11,65]
Potencia del motor [kW]/[hp]	1,5 [2,04]
Tensión de alimentación/corriente nominal/tipo de protección/clase ISO	Véase la placa de características
Temperatura ambiente permitida °C [F]	-10 - + 40 [14 - 50]
Tiempo de conexión %	100
Nivel de intensidad sonora dB(A)	69
Suministro de aire comprimido bar [psi]	5 - 6 [72 - 87]
Consumo de aire comprimido NI/min	230
Clase de aire comprimido	2:4:2 ISO 8573-1
Medidas producto base AnxAIx F	Véase la hoja de medidas
Peso del producto base en kg [lbs]	155,0 [341,72]
Información adicional	
Tipo de ventilador	Ventilador centrífugo

Tab. 78: Datos técnicos

9.4 Hoja de medidas

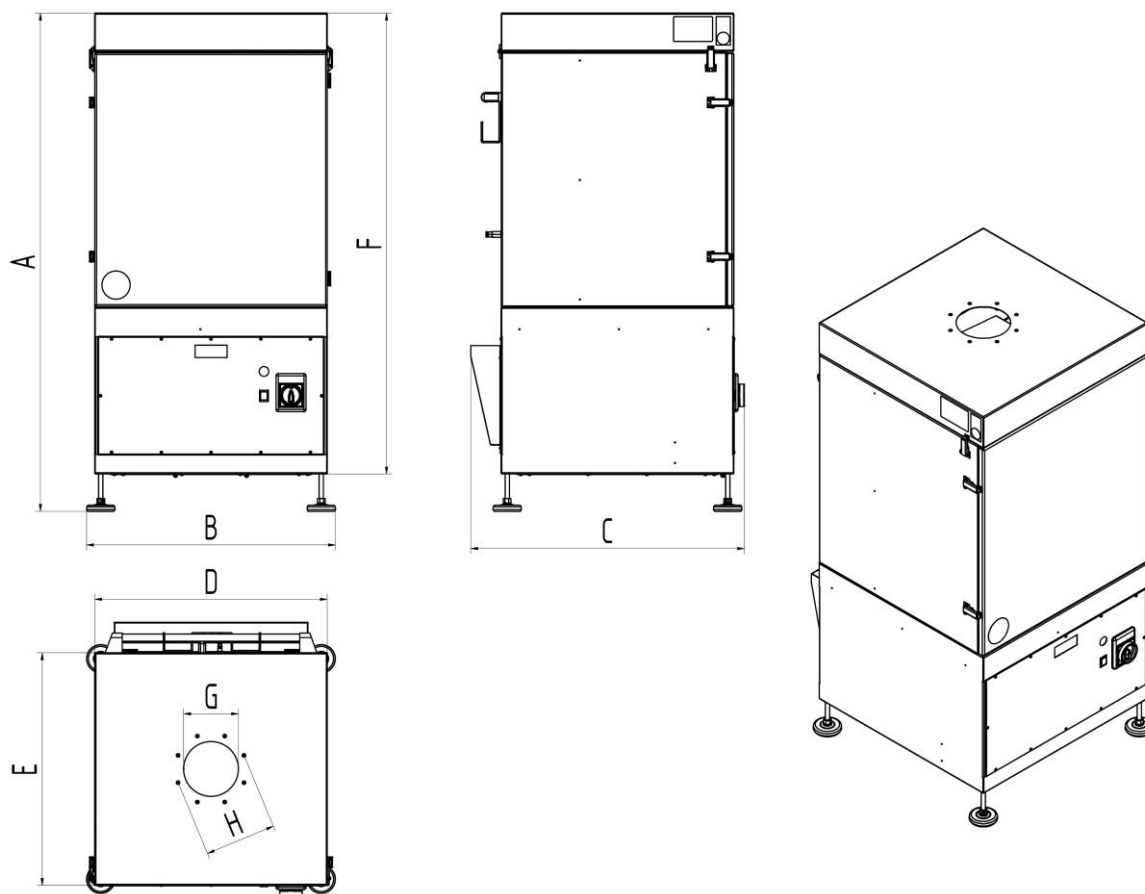


Fig. 65: Hoja de medidas

Símbolo	Medidas	Símbolo	Medidas
A	1.403 mm [55,24 pulgadas]	E	655 mm [25,79 pulgadas]
B	701 mm [27,60 pulgadas]	F	1.298 mm [51,10 pulgadas]
C	770 mm [30,31 pulgadas]	G	154 mm [6,06 pulgadas]
D	655 mm [25,79 pulgadas]	H	201 mm [7,91 pulgadas]

Tab. 79: Hoja de medidas

9.5 Piezas de repuesto y accesorios

N.º de orden	Denominación	Ref.
1	Filtro principal – membrana de ePTFE	1090438
2	Depósito de eliminación + máscara de protección respiratoria, guantes desechables, bridas sujetacables y bolsa de eliminación	1490185

Tab. 80: Piezas de repuesto

1	Aspetos gerais.....	- 217 -
1.1	Introdução.....	- 217 -
1.2	Indicações sobre os direitos autorais e direitos de propriedade industrial.....	- 217 -
1.3	Indicações para a entidade operadora.....	- 217 -
2	Segurança	- 219 -
2.1	Generalidades	- 219 -
2.2	Indicações sobre sinais e símbolos	- 219 -
2.3	Marcações/placas a afixar pela entidade exploradora	- 220 -
2.4	Instruções de segurança para o pessoal de operação	- 220 -
2.5	Instruções de segurança sobre a conservação/eliminação de avarias.....	- 221 -
2.6	Indicações sobre tipos de perigos especiais.....	- 221 -
3	Dados do produto	- 225 -
3.1	Descrição do funcionamento.....	- 225 -
3.2	Característica de distinção - W3	- 226 -
3.3	Utilização prevista	- 227 -
3.4	Requisitos gerais de acordo com a norma DIN EN ISO 21904 ..	- 228 -
3.5	Má utilização razoavelmente previsível	- 229 -
3.6	Marcações e placas no produto	- 229 -
3.7	Risco residual	- 230 -
4	Transporte e armazenamento	- 231 -
4.1	Transporte.....	- 231 -
4.2	Armazenamento	- 231 -
5	Montagem	- 232 -
6	Utilização	- 236 -
6.1	Qualificação do pessoal de operação	- 236 -
6.2	Elementos de comando	- 236 -
6.3	Colocação em funcionamento.....	- 237 -
7	Conservação	- 238 -
7.1	Conservação	- 238 -
7.2	Manutenção.....	- 239 -
7.2.1	Esvaziar o recipiente coletor de pó	- 239 -

7.2.2	Drenagem do condensado do reservatório do ar comprimido	- 241
-		
7.2.3	Substituição do filtro - Indicações de segurança	- 242 -
7.2.4	Substituição do filtro	- 243 -
7.2.5	Inspeção do reservatório de ar comprimido com válvula de segurança pneumática	- 246 -
7.2.6	Verificar a válvula de segurança do ar comprimido	- 246 -
7.3	Eliminação de falhas	- 248 -
7.4	Medidas em caso de emergência	- 248 -
8	Eliminação	- 250 -
8.1	Plásticos	- 250 -
8.2	Metais	- 250 -
8.3	Elementos de filtro	- 250 -
9	Anexo	- 251 -
9.1	Declaração CE de conformidade	- 251 -
9.2	UKCA Declaration of Conformity	- 252 -
9.3	Dados técnicos	- 253 -
9.4	Folha de dimensões	- 254 -
9.5	Peças sobresselentes e acessórios	- 255 -

1 Aspectos gerais

1.1 Introdução

Este manual de instruções é uma ajuda essencial para o funcionamento correto e sem perigos do produto.

O manual de instruções contém indicações importantes para o manuseamento do produto de forma segura, correta e económica. O seu cumprimento ajuda a evitar perigos, reduzir custos de reparação e períodos de imobilização e a aumentar a fiabilidade e vida útil do produto. O manual de instruções tem de estar sempre disponível e tem de ser lido e aplicado por cada pessoa que estiver incumbida de realizar trabalhos no e com o produto.

Entre outros, fazem parte disso:

- a operação e eliminação de falhas durante o funcionamento,
- a conservação (tratamento, manutenção),
- o transporte,
- a montagem,
- a eliminação.

Reservado o direito a alterações técnicas e possibilidades de erros.

1.2 Indicações sobre os direitos autorais e direitos de propriedade industrial

Este manual de instruções tem de ser tratado de forma confidencial. Ele deve ser acessível apenas a pessoas autorizadas. Ele só pode ser entregue a terceiros com autorização por escrito da KEMPER GmbH, adiante designada por fabricante.

Todos os documentos estão protegidos nos termos da lei relativa aos direitos de autor. A divulgação e reprodução de documentos, mesmo que parcial, bem como uma utilização e informação do seu conteúdo não são permitidas. A não ser que isto seja explicitamente autorizado por escrito.

Violações são puníveis e acarretam indemnização. Todos os direitos para o exercício dos direitos de propriedade industrial estão reservados ao fabricante.

1.3 Indicações para a entidade operadora

O manual de instruções é parte integrante do produto.

A entidade operadora tem a responsabilidade de dar a conhecer este manual de instruções ao pessoal operador.

O manual de instruções tem de ser completado pela entidade operadora no que diz respeito às instruções de utilização, devido aos regulamentos nacionais para a prevenção de acidentes e à proteção do meio-ambiente,

incluindo as informações em relação aos deveres de supervisão e de comunicação para a consideração de particularidades operacionais como, por exemplo, em relação à organização do trabalho, sequências de trabalho e pessoal utilizado. Além do manual de instruções e dos regulamentos válidos no país de utilização, bem como no local de utilização, relativamente à prevenção de acidentes, devem ser respeitadas ainda as regras técnicas reconhecidas para um trabalho seguro e correto.

A entidade operadora não pode efetuar quaisquer alterações, complementos e transformações no produto, que possam interferir na segurança, sem autorização do fabricante! As peças sobresselentes a serem utilizadas devem corresponder aos requisitos técnicos estabelecidos pelo fabricante. No caso de peças sobresselentes originais, isto estará sempre assegurado.

Apenas pessoal formado ou instruído pode ser incumbido da operação, da manutenção e do transporte do produto. Determinar claramente as responsabilidades do pessoal em relação à operação, manutenção e transporte.

2 Segurança

2.1 Generalidades

O produto foi construído e desenvolvido segundo a tecnologia atual e as regras técnicas de segurança reconhecidas. Durante a operação do produto podem surgir perigos técnicos para o operador ou danos no produto, bem como de outros valores materiais, se este:

- não for operado por pessoal formado ou instruído,
- não for corretamente utilizado e/ou
- for conservado incorretamente.

2.2 Indicações sobre sinais e símbolos

▲ PERIGO

Este símbolo em ligação com a palavra de sinalização “Perigo” identifica um perigo iminente. A inobservância da instrução de segurança provoca ferimentos muito graves ou mesmo à morte.

▲ AVISO

Este símbolo em ligação com a palavra de sinalização “Aviso” identifica uma possível situação de perigo. A inobservância da instrução de segurança pode provocar ferimentos muito graves ou mesmo a morte.

▲ CUIDADO

Este símbolo em ligação com a palavra de sinalização “Cuidado” identifica uma possível situação de perigo. A inobservância da instrução de segurança pode provocar ferimentos leves ou moderados. Também podem ser utilizados para avisos de danos materiais.

INDICAÇÃO

As indicações gerais são informações adicionais simples que não avisam contra ferimentos ou danos materiais.

1. As enumerações de passos de atuação estão identificadas com números com ponto, nos quais a ordem é importante.
- Com o ponto visualmente atraente são identificadas listagens de peças numa legenda ou para instruções, nas quais a sequência não é importante.

2.3 Marcações/placas a afixar pela entidade exploradora

É da responsabilidade da entidade exploradora afixar, se necessário, outras marcações e placas no produto e no seu ambiente circundante.

Tais marcações e placas podem referir-se, por exemplo, ao uso obrigatório de equipamentos de proteção individual.

2.4 Instruções de segurança para o pessoal de operação

Antes da utilização, o operador do produto tem de ser instruído, por meio de informação, instrução e formação sobre o manuseamento do produto, bem como sobre os materiais e meios auxiliares para utilização.

O produto só pode ser utilizado em perfeito estado técnico, bem como de acordo com a utilização a que se destina, de forma consciente em relação à segurança e aos perigos, tendo em consideração este manual de instruções! Todas as falhas devem ser imediatamente eliminadas, especialmente aquelas que podem prejudicar a segurança!

Qualquer pessoa incumbida da colocação em funcionamento, operação ou conservação tem de ter lido e compreendido este manual de instruções. Durante a utilização no trabalho será tarde demais. Isto aplica-se especialmente ao pessoal encarregue de trabalhar com o produto ocasionalmente.

O manual de instruções tem de estar sempre acessível na proximidade do produto.

Não assumimos qualquer responsabilidade por danos e acidentes que ocorram devido à não observação do manual de instruções.

Os regulamentos relevantes sobre a prevenção de acidentes, bem como as outras regras de técnica de segurança e de medicina no trabalho geralmente reconhecidas têm de ser cumpridas.

As competências para as diferentes atividades no âmbito da manutenção e conservação têm de ser claramente determinadas e cumpridas. Apenas assim, são evitadas ações incorretas, especialmente em situações de perigo.

A entidade operadora tem de obrigar o pessoal de operação e manutenção a usar o equipamento de proteção individual. Isso inclui em especial sapatos de segurança, óculos de proteção e luvas.

Não usar cabelos compridos soltos, roupa folgada ou jóias! Existe basicamente o perigo de ficar preso em algum ponto ou de ser recolhido ou arrastado por peças móveis!

Caso se detetem quaisquer alterações relevantes para a segurança no produto, interromper imediatamente o processo de trabalho e comunicar o processo ao serviço/pessoa responsável!

Os trabalhos no produto podem ser executados apenas por pessoal de confiança formado. Observar a idade legal mínima!

Pessoal que se encontra em formação, a aprender, a ser instruído ou no âmbito de uma formação geral pode trabalhar no produto apenas sob supervisão de uma pessoa experiente!

2.5 Instruções de segurança sobre a conservação/eliminação de avarias

As portas de serviço e de manutenção têm de permanecer acessíveis em qualquer altura.

Os trabalhos de reequipamento, manutenção e reparação, bem como a eliminação de avarias apenas podem ser realizados com o produto desligado.

Nos trabalhos de manutenção e reparação, apertar sempre as uniões aparafusadas soltas! Se prescrito, apertar bem os parafusos previstos com uma chave dinamométrica.

Proteger especialmente as ligações e uniões roscadas, no início da manutenção/reparação/conservação, contra a sujidade ou produtos de tratamento.

Cumprir os prazos prescritos ou indicados no manual de instruções para verificações/inspeções recorrentes.

Antes da desmontagem, marcar as peças no que diz respeito ao conjunto a que pertencem.

2.6 Indicações sobre tipos de perigos especiais

⚠ PERIGO**Perigo devido a choque elétrico!**

Os trabalhos no equipamento elétrico do produto só podem ser realizados por um eletricista ou por pessoal de operação instruído sob vigilância de um eletricista segundo os regulamentos eletrotécnicos!

Antes de abrir o produto, retirar a ficha da tomada, se existir, para evitar uma nova ligação involuntária.

Em caso de falhas na alimentação de energia elétrica do produto, desligar imediatamente o botão de ligar/desligar do produto e retirar a ficha elétrica, se existir!

Utilizar apenas fusíveis de origem com potências prescritas!

Os componentes elétricos, nos quais são realizados trabalhos de inspeção, manutenção e reparação têm de estar isentos de tensão. Travar os meios operacionais, que serviram para desbloquear, de modo a evitar uma nova ligação automática ou involuntária. Verificar os componentes elétricos desbloqueados primeiro quanto a isenção de tensão, depois isolar componentes vizinhos sob tensão. Durante as reparações, prestar atenção para que as características construtivas não sejam alteradas reduzindo a segurança.

Verificar os cabos regularmente quanto a danos e, se necessário, substituí-los.

**⚠ ATENÇÃO****Choque elétrico por falta de ligação à terra!**

Caso os aparelhos não estejam ligados à terra ou essa ligação tenha sido executada incorretamente, existe o risco de ferimentos graves ou de morte em caso de contacto com partes expostas ou a carcaça do aparelho devido à presença de tensões elevadas.

⚠ ATENÇÃO**Choque elétrico em caso de ligação a uma alimentação elétrica inadequada!**

Em caso de ligação a uma alimentação elétrica inadequada, as peças não isoladas podem estar sob tensão perigosa. O contacto com a tensão perigosa pode causar ferimentos graves ou a morte.

Consultar os dados da ligação elétrica na placa de características do produto

Ligação à rede

O produto foi projetado para funcionar com a tensão de rede indicada na placa de características. Caso o produto não esteja equipado com cabo ou ficha de alimentação, estes devem ser montados de acordo com as normas nacionais.

⚠ CUIDADO**Uma instalação elétrica mal dimensionada pode causar danos materiais significativos.**

A linha de alimentação, bem como os respetivos fusíveis devem ser projetados de acordo com a alimentação elétrica disponível. Aplicam-se os dados técnicos indicados na placa de características.

O quadro elétrico deve estar equipado, pelo menos, com um disjuntor da **categoria C**.

⚠ ATENÇÃO**Perigo devido à queda durante o transporte!**

O produto pode inclinar-se e tombar ao ser movimentado. Devido ao seu elevado peso próprio, pode causar ferimentos a pessoas.

- Antes de movimentar o produto, destravar os rolos direcionadores.
- Movimentar e posicionar o produto apenas em pavimentos planos e lisos.
- Movimentar o produto apenas com a pega de empurrar.
- Não usar a pega de empurrar para levantar o produto.
- Não se sentar ou subir sobre o produto.
- Antes de se mover; dobrar nos braços de extracção se presentes/enrolados ou desmontar as mangueiras de extracção.

⚠ ATENÇÃO**Perigo para a saúde devido a partículas de fumo de soldadura!**

Não inale poeiras/fumo de soldadura! Risco de danos graves para a saúde nos órgãos respiratórios e nas vias respiratórias!

O fumo de soldadura contém substâncias que podem provocar cancro!

O contacto da pele com o fumo de corte e soldadura, etc. pode provocar irritações na pele em pessoas sensíveis!

Os trabalhos de reparação e de manutenção no produto podem ser executados apenas por técnicos formados e autorizados, tendo em conta as instruções de segurança e as prescrições de prevenção de acidentes em vigor!

Para evitar o contacto e a inalação de partículas de pó, usar um macacão descartável, óculos de proteção, luvas e uma máscara de filtro adequada para a proteção respiratória da classe FFP2 segundo a norma EN 149.

A libertação de partículas de pó nocivas deve ser evitada durante os trabalhos de reparação e manutenção, para não prejudicar as pessoas, que não foram incumbidas da tarefa.

▲ AVISO

Os trabalhos no acumulador de ar comprimido, bem como nas tubagens de ar comprimido e nos componentes só podem ser executados por pessoas que possuam conhecimentos técnicos de pneumática.

Antes de realizar os trabalhos de manutenção e reparação, o sistema pneumático tem de ser separado da alimentação de ar comprimido externa e despressurizado!

▲ CUIDADO

Perigo para a saúde devido a ruído!

O produto pode produzir ruído, devendo relativamente a isso consultar as informações nos dados técnicos. Em conjunto com outras máquinas e/ou devido às condições locais pode surgir um nível de pressão sonora mais elevado no local de utilização do produto. Nesse caso, a entidade operadora é obrigada a disponibilizar o respetivo equipamento de proteção ao pessoal de operação.

3 Dados do produto

3.1 Descrição do funcionamento

O produto é um aparelho de filtragem de fumos de soldadura compacto, que aspira, durante a soldadura, os fumos de soldadura produzidos na proximidade da sua origem, sendo estes eliminados com um nível de eficiência de 99 %.

O produto está equipado com um braço de aspiração flexível, cuja coifa de aspiração é facilmente móvel e mantém cada posição de forma autossustentável.

O ar aspirado é limpo num processo de filtragem de 1 nível e depois é introduzido novamente no local de trabalho.

As partículas separadas no cartucho filtrante são repelidas através de um sistema automático de impulsos de ar comprimido por meio de um separador rotativo. As partículas repelidas caem num recipiente coletor de pó, que pode ser retirado para eliminação.

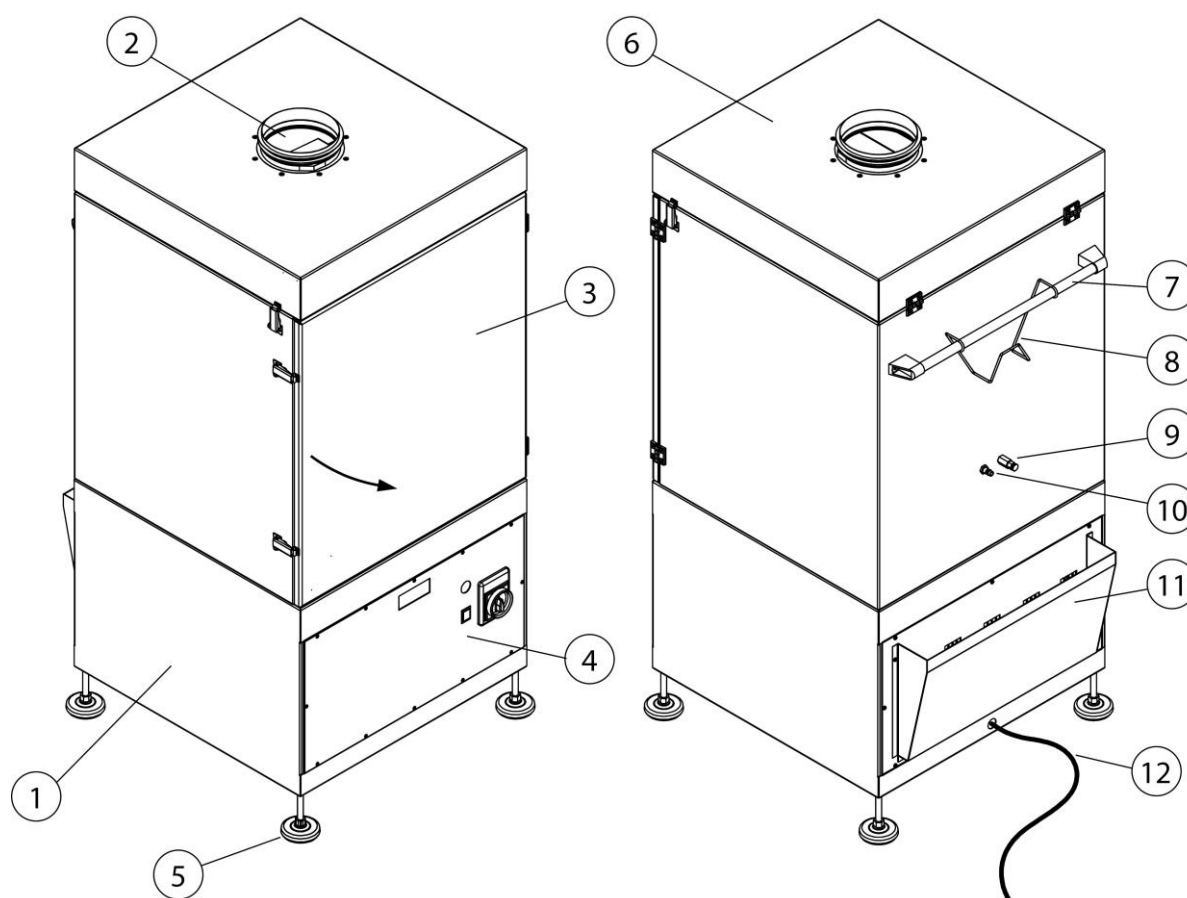


Fig. 66: Descrição do funcionamento

Pos.	Designação	Pos.	Designação
1	Ventilador	7	Pega de empurrar
2	Bocal de aspiração - entrada de ar não tratado	8	Suporte de cabos
3	Porta de manutenção área do filtro	9	Válvula de drenagem de condensado
4	Elemento de comando	10	Ligação de ar comprimido
5	Pé da máquina ajustável	11	Saída de ar limpo
6	Tampa de manutenção	12	Cabo de ligação à rede elétrica

Tab. 81: Posições no produto

Filtro do processo de limpeza – comandado por pressão diferencial

A limpeza do elemento filtrante/dos elementos filtrantes é realizada sob comando de pressão diferencial.

Se o grau de sujidade (contaminação) do filtro aumentar, a pressão diferencial aumenta também. Se a pressão diferencial exceder um determinado valor, a limpeza é realizada automaticamente.

3.2 Característica de distinção - W3

O produto é produzido em duas versões:

- **Versão - não testada pelo W3**
- **Versão - testada pelo W3**

Atenção


Apenas os produtos marcados com o autocolante W3 foram testados e certificados em conformidade.

Ver também o capítulo Dados técnicos: Classe de fumos de soldadura e norma de ensaio.

Testado com W3:

O produto foi testado pelo IFA (Instituto de Segurança e Saúde no Trabalho das Instituições Alemãs de Seguro Social de Acidentes). Cumpre os requisitos da classe de separação de fumos de soldadura W3 e está em conformidade com a norma EN ISO 21904-1.

Os produtos testados são rotulados com a marca de teste DGUV e um W3-tested (marcação da classe de separação de fumos de soldadura) sob a forma de um autocolante.

Identificação no produto	Significado/Explicação	Logotipo indicativo
Autocolante W3	Modelo testado pelo IFA em conformidade com norma de ensaio - ver capítulo "Dados técnicos"	

Tab. 82: Marcação do W3

3.3 Utilização prevista

O produto foi concebido para aspirar e filtrar os fumos de soldadura, que ocorrem na soldadura de materiais metálicos, no local de origem. Basicamente, o produto pode ser utilizado em todos os processos de trabalho, em que são libertados fumos de soldadura. No entanto, deve certificar-se de que não são aspiradas quaisquer faíscas incandescentes para dentro do produto.

Nos dados técnicos encontram-se as dimensões e outras informações relativas ao produto que têm de ser cumpridas.

NOTA



Apenas os produtos marcados com o autocolante W3 foram testados e certificados em conformidade. Ver também o capítulo Dados técnicos: Classe de fumos de soldadura e norma de ensaio.

NOTA

Ao soldar aços ligados ou de alta liga com mais de 5% de cromo/níquel de material de adição são libertadas substâncias CMR (cancerígenas, mutagénicas, reprotóxicas). De acordo com as normas oficiais em vigor na Alemanha, a aspiração destas partículas de fumo prejudiciais para a saúde só pode ser efetuada com produtos testados e homologados para esta finalidade, segundo o denominado processo de recirculação do ar.

Apenas os produtos que cumprem os requisitos da classe de eliminação de fumos de soldadura W3/testada pelo IFA podem ser utilizados para os processos de soldadura atrás referidos no processo de recirculação do ar!

Ao aspirar o fumo de soldadura com componentes cancerígenos por exemplo cromatos, óxidos de níquel e outros, os requisitos da norma TRGS 560 (regras técnicas para substâncias perigosas) e TRGS 528 (trabalhos técnicos de soldadura) têm de ser cumpridos.

NOTA

As indicações no capítulo "Dados técnicos" têm de ser observadas e rigorosamente cumpridas.

A utilização prevista também inclui o cumprimento das indicações relativas

- à segurança,
- à operação e ao comando,
- à conservação e manutenção,

que estão descritas neste manual de instruções.

Uma utilização diferente ou para além do âmbito descrito é considerada contrária à utilização prevista. A entidade operadora do produto é o único responsável por danos daí resultantes. Isto aplica-se igualmente a alterações no produto por iniciativa própria.

3.4 Requisitos gerais de acordo com a norma DIN EN ISO 21904

AVISO

Ligação de tubagens, braços de aspiração e mangueiras.

As tubagens, mangueiras e os braços de aspiração ligados ao produto podem causar uma queda de pressão e têm de ser levados em consideração no projeto do sistema ou pelo utilizador.

Os componentes ligados têm de ser adequados ao produto e garantir o fluxo volumétrico mínimo (potência de aspiração) necessário.

É possível solicitar ao fabricante opções para a disposição da canalização.

Os componentes ligados devem ser regularmente inspecionados para verificar o encaixe correto e quanto à presença de eventuais fugas ou obstruções.

A potência de aspiração necessária deve ser verificada no elemento de recolha.

AVISO

Recondução do ar para a atmosfera do local de trabalho

Em alguns países, a recondução do ar para a atmosfera do local de trabalho é desaconselhada ou proibida. Pode ser necessária uma canalização para conduzir o ar de exaustão para o exterior.

3.5 Má utilização razoavelmente previsível

Desde que o produto seja utilizado conforme previsto, não existe a possibilidade de má utilização razoavelmente previsível que possa provocar situações perigosas e ferimentos.

Não é permitida a operação do produto em setores da indústria sujeitos ao cumprimento de requisitos de proteção contra explosões.

Além disso, é proibida a operação para:

1. Processos não incluídos na utilização prevista e em que o ar aspirado esteja misturado com:
 - faíscas, por exemplo, de processos de soldadura, que podem causar danos no material filtrante ou até incêndio, dependendo do seu tamanho e quantidade;
 - líquidos e, por conseguinte, o fluxo de ar esteja contaminado com vapores contendo aerossóis e óleo;
 - poeiras e/ou substâncias facilmente inflamáveis e combustíveis que podem formar misturas ou atmosferas explosivas;
 - outras poeiras agressivas ou abrasivas, que possam danificar o produto e os elementos de filtro utilizados;
 - substâncias/teor de substâncias orgânicas e tóxicas, que são libertadas na separação da peça.

2. Locais nas quais o produto é exposto a condições meteorológicas adversas, visto que o produto só pode ser instalado em edifícios fechados. Se houver uma variante Outdoor do produto, esta pode ser instalada no exterior. Ter em conta que para a instalação no exterior são necessários eventualmente outros acessórios.

3.6 Marcações e placas no produto

No produto estão apostas diversas marcações e placas. Se estas ficarem danificadas ou saírem, devem ser imediatamente substituídas por novas no mesmo lugar.

É da responsabilidade da entidade exploradora afixar, se necessário, outras marcações e placas no produto e no seu ambiente circundante.

Tais marcações e placas podem referir-se, por exemplo, ao uso obrigatório de equipamentos de proteção individual.

O fabricante pode disponibilizar avisos de segurança e pictogramas adicionais que possam ser necessárias no país de utilização de acordo com a legislação em vigor.

3.7 Risco residual

Mesmo cumprindo todos os regulamentos de segurança ainda persiste, durante a utilização do produto, um risco residual descrito em seguida.

Todas as pessoas que trabalham no e com o produto têm de conhecer este risco residual e cumprir as instruções, que evitam que estes riscos causem acidentes ou danos.

▲ ATENÇÃO

Possibilidade de danos graves nos órgãos respiratórios e nas vias respiratórias – usar proteção respiratória da classe FFP2 ou superior.

O contacto com a pele de partículas de fumo de soldadura pode causar irritações cutâneas em pessoas sensíveis – usar vestuário de proteção.

Antes do início do processo de soldadura, garantir que o produto está devidamente ajustado e em funcionamento. Os elementos filtrantes têm de estar completos e não apresentar danos.

O elemento de recolha ligado tem de recolher os fumos de soldadura de forma segura. O posicionamento correto deve ser consultado na documentação do elemento de recolha.

Durante a substituição dos elementos filtrantes pode ocorrer o contacto da pele com as partículas de pó recolhidas e também é possível que partes das partículas de pó sejam levantadas pelos trabalhos. Por isso, têm de ser usados proteção respiratória e vestuário de proteção.

Focos de combustão nos elementos filtrantes podem possivelmente conduzir a um incêndio de combustão lenta - desligar o produto, se existir fechar a válvula de regulação no elemento de deteção e deixar o produto arrefecer de forma controlada.

4 Transporte e armazenamento

4.1 Transporte

▲ PERIGO

São possíveis esmagamentos com perigo de morte ao carregar e transportar o produto!

Se for incorretamente elevada e transportada, a palete eventualmente existente com o produto pode tombar e cair!

- Nunca permanecer sob cargas suspensas!
- Respeitar a carga máxima admissível dos equipamentos de transporte e elevação!
- Observar as normas de prevenção de acidentes e de segurança no trabalho em vigor.

Para o transporte de produtos com palete, usar uma empilhadora ou um porta-paletes adequados.

O peso do produto pode ser consultado na placa de características.

4.2 Armazenamento

O produto deve ser armazenado na sua embalagem original, num local seco e limpo e a uma temperatura ambiente entre -20 °C e +50 °C. A embalagem não poderá receber carga de outros objetos.

O tempo de armazenamento não é problemático em nenhum dos produtos.

5 Montagem

NOTA

A entidade exploradora do produto só pode incumbir da montagem autónoma do produto pessoal instruído que esteja familiarizado com esta tarefa.

Para a montagem do produto são necessários dois colaboradores.

Deve certificar-se de que a via de retorno da corrente de soldadura, entre a peça e a máquina de soldadura, tem baixa resistência e que as conexões entre a peça e o produto são evitadas para que, eventualmente, a corrente de soldadura não possa voltar para a máquina de soldadura através do condutor de proteção do produto.

NOTA

Seguir as instruções em anexo durante a montagem de eventuais produtos complementares existentes.

Proceder à montagem do produto como se segue.

1. Retirar a embalagem exterior do produto.
2. Levantar o produto para fora da palete com equipamento de elevação adequado e colocá-lo no local de instalação.

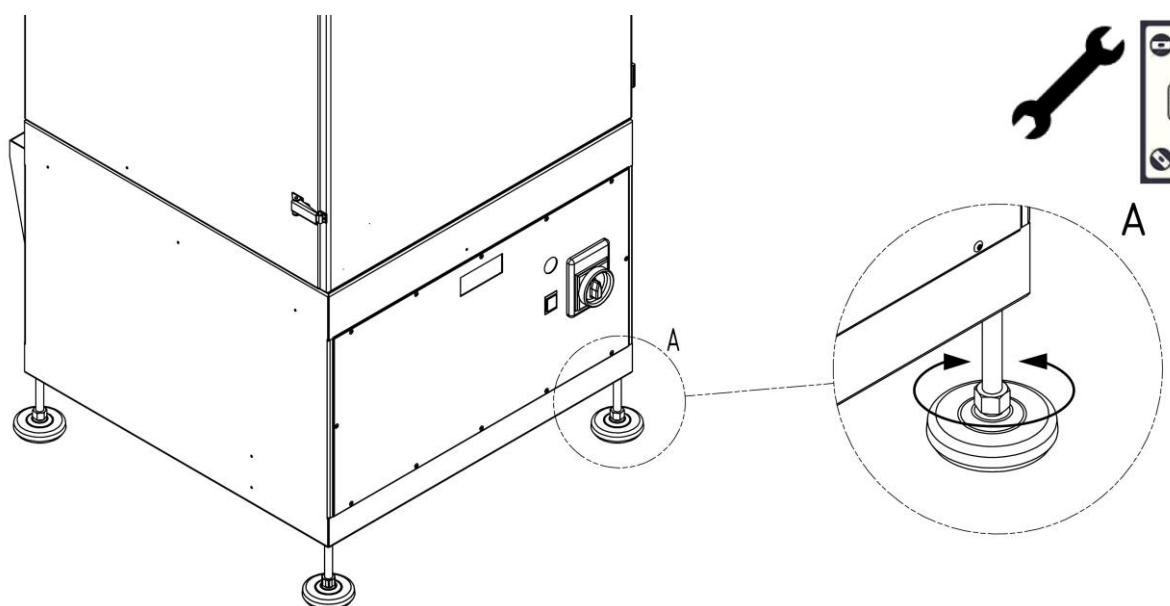


Fig. 67: Alinhar o produto

3. Alinhar o produto com uma chave sextavada adequada como ilustrado na figura. Para o alinhamento, utilizar um nível de bolha e certificar-se de que o peso é distribuído uniformemente pelos pés da máquina.

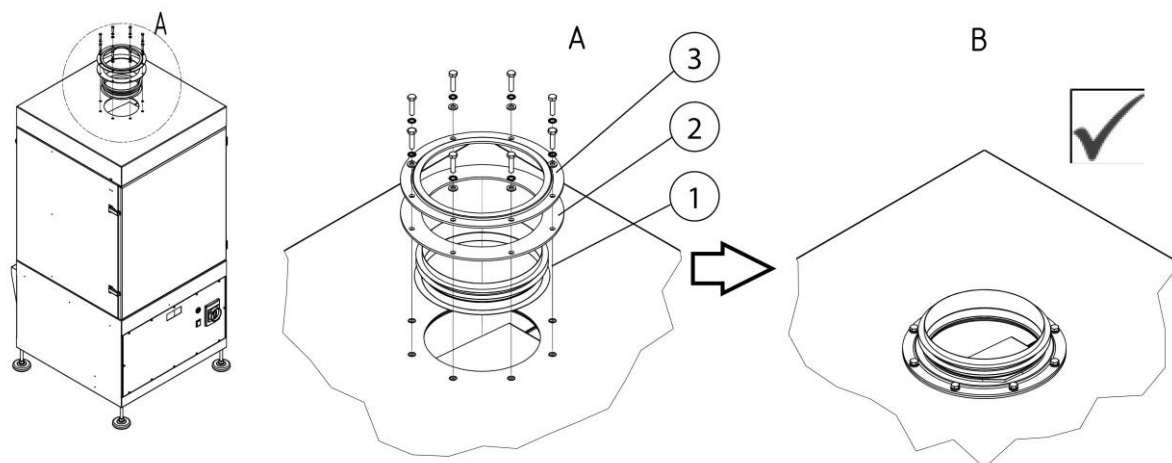


Fig. 68: Montagem do bocal de ligação

Pos.	Designação	Pos.	Designação
1	Bocal de ligação DN 160	3	Anel de flange
2	Guarnição de estanquidade do flange		

Tab. 83: Montagem dos produtos complementares

4. Aparafusar o bocal de ligação (pos. 1) no produto com a guarnição de estanquidade e o anel de flange como ilustrado na figura.

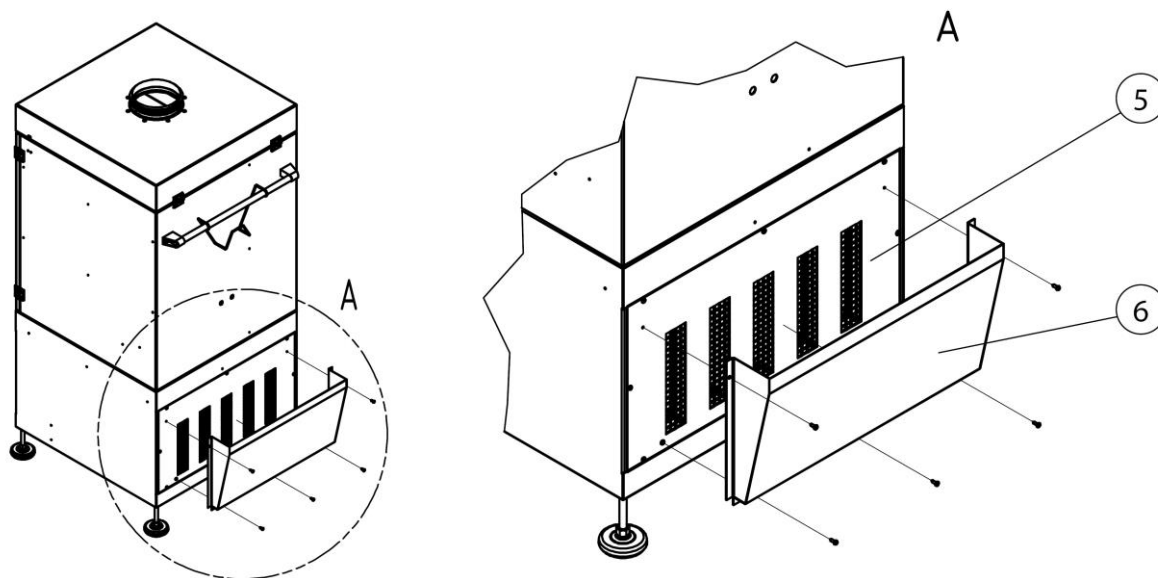


Fig. 69: Montagem da caixa dos sopradores

Pos.	Designação	Pos.	Designação
5	Grelha de saída de ar	6	Caixa dos sopradores

Tab. 84: Montagem da caixa dos sopradores

5. Montar a caixa dos sopradores (pos. 6) na grelha de saída de ar (pos. 5) como ilustrado na figura.

Verificar o sentido de rotação do ventilador

Antes da colocação em funcionamento, é necessário controlar a sequência de fases/o sentido de rotação do ventilador.

6. Ligar o produto à corrente elétrica.

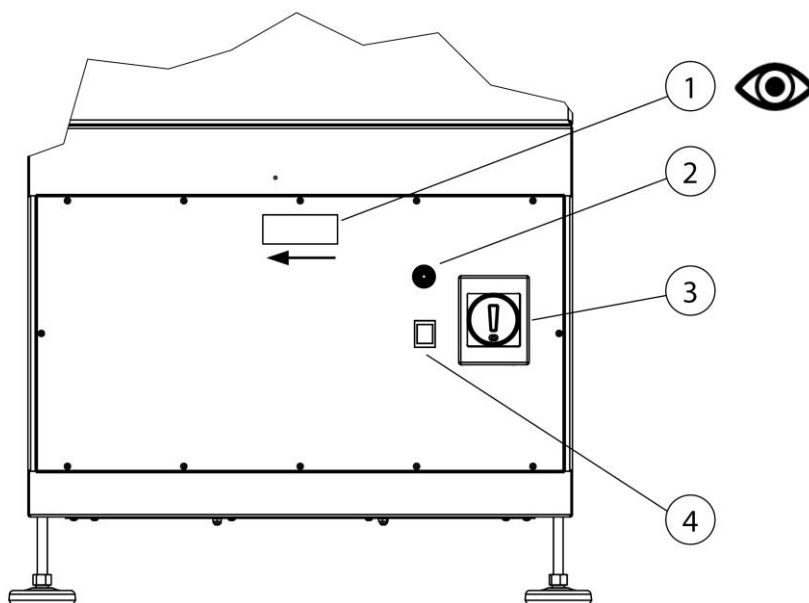


Fig. 70: Verificar o sentido de rotação do ventilador

Pos.	Designação		Designação
1	Óculo de inspeção com seta do sentido de rotação	3	Interruptor Ligar/Desligar
2	Buzina de alarme	4	Luz sinalizadora

Tab. 85: Verificar o sentido de rotação do ventilador

7. Ligar o produto por breves instantes no interruptor Ligar/Desligar (pos. 3) e voltar logo a desligá-lo. Observar o impulsor em andamento através do óculo de inspeção (pos. 1). O andamento do impulsor tem de ser no sentido da seta.

Caso o sentido de rotação esteja incorreto, têm de ser trocadas duas fases na ficha CEE por um técnico qualificado.

6 Utilização

Qualquer pessoa que se ocupa da utilização, manutenção e reparação do produto tem de ter lido minuciosamente e compreendido este manual de instruções, bem como as instruções de eventuais produtos complementares e acessórios.

6.1 Qualificação do pessoal de operação

A entidade operadora do produto apenas pode incumbir pessoas, com a montagem autónoma do mesmo, que estejam familiarizadas com esta tarefa.

Estar familiarizado com esta tarefa significa que o pessoal em causa foi devidamente instruído para a execução das tarefas e conhece o manual de instruções, bem como as instruções operacionais relevantes.

O produto só deve ser utilizado por pessoas formadas ou instruídas. Apenas deste modo é possível obter um trabalho com consciência da segurança e dos perigos para todos os colaboradores.

6.2 Elementos de comando

Na parte da frente do produto encontram-se elementos de comando.

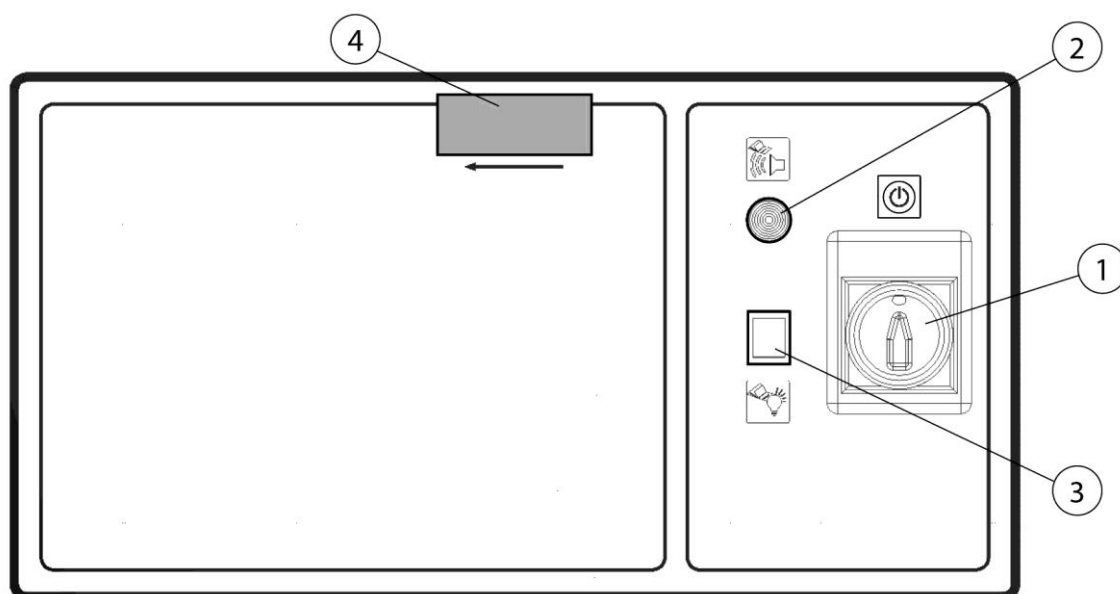


Fig. 71: Elementos de comando

Pos.	Designação	Nota
1	Interruptor Ligar/Desligar	Liga/desliga o produto
2	Buzina de alarme	Indica uma avaria. (Ver o capítulo Resolução de Avarias)
3	Luz sinalizadora	Indica o funcionamento do produto.
4	Óculo de inspeção	Controlo visual do sentido de rotação do impulsor do ventilador.

Tab. 86: Elementos de comando

6.3 Colocação em funcionamento

⚠ ATENÇÃO

Perigo devido a estado defeituoso do produto.

Antes da colocação em funcionamento, a montagem do produto deve estar completamente concluída. Todas as portas têm de estar fechadas e as necessárias ligações devem ter sido estabelecidas.

1. Ligar o produto à rede local.
2. Ligar o produto à rede de ar comprimido local.
3. Ligar o produto por meio do botão assinalado com "0" e "I".
4. O ventilador arranca, e a luz sinalizadora verde botão do aparelho indica o funcionamento sem falhas do produto.

Em caso de falha, consultar o capítulo "Eliminação de falhas".

7 Conservação

As instruções descritas neste capítulo devem ser entendidas como requisitos mínimos. Dependendo das condições de operação, podem ser necessárias mais instruções para manter o produto num estado ideal.

Os trabalhos de manutenção e reparação descritos nestes capítulos apenas podem ser executados por pessoal de reparação especialmente treinado pela entidade operadora.

As peças sobresselentes necessárias para a utilização têm de cumprir os requisitos técnicos definidos pelo fabricante.

No caso de peças sobresselentes originais, isto estará necessariamente assegurado.

Garanta a eliminação segura e ecológica dos materiais de operação, bem como das peças de substituição.

Nos trabalhos de conservação, é necessário respeitar as instruções de segurança mencionadas neste manual de instruções.

7.1 Conservação

A conservação do produto limita-se, basicamente, à limpeza de todas as suas superfícies, bem como ao controlo dos elementos filtrantes, se for caso disso.

Observar os avisos apresentados no capítulo "Instruções de segurança para a conservação e eliminação de falhas".

NOTA

Não limpar o produto com ar comprimido! Caso contrário, podem ser libertadas partículas de pó ou de sujidade para o ar ambiente.

Uma conservação adequada ajuda a manter o produto em perfeitas condições de funcionamento a longo prazo.

Para uma ótima conservação e limpeza das superfícies revestidas a pó, importa ter em atenção o seguinte:

- Limpar o produto em profundidade uma vez por mês ou sempre que necessário.
- Limpar as superfícies exteriores do produto com um aspirador industrial apropriado da classe de pó H ou com um pano macio húmido/desperdícios de algodão para limpeza industrial.
- Para remover sujidade difícil, utilizar um detergente comum para limpeza doméstica. Evitar esfregar com força.
- Não utilizar produtos abrasivos ou que risquem.

- Não utilizar detergentes ácidos nem fortemente alcalinos.
- Não utilizar solventes orgânicos à base de ésteres, cetonas, álcoois, hidrocarbonetos ou afins.

7.2 Manutenção

Um funcionamento seguro do produto é influenciado positivamente por um controlo e manutenção regulares, que deve ocorrer no mínimo uma vez por ano.

Além da substituição do filtro eventualmente necessária, o produto não precisa de manutenção.

Respeite os avisos apresentados no capítulo "Segurança" sobre a conservação e eliminação de falhas.

7.2.1 Esvaziar o recipiente coletor de pó

É necessário verificar regularmente o nível de enchimento no recipiente coletor de pó. O tempo, dentro do qual deve ser substituído o balde coletor de pó/saco de eliminação, depende do tipo e da quantidade de aplicação das partículas de pó eliminadas. Por isso, não é possível dar informações sobre os intervalos de substituição.

⚠ ATENÇÃO

Perigo para a saúde devido a partículas de fumo de soldadura

A inalação de partículas de fumo de soldadura, sobretudo partículas de fumo de soldadura resultantes de um processo de soldadura de aços ligados, pode causar problemas para a saúde, visto elas serem "respiráveis"! O contacto das partículas de fumo de soldadura com a pele pode provocar irritações cutâneas em pessoas sensíveis.

Para evitar o contacto e a inalação de partículas de pó, deve usar um macacão descartável, óculos de proteção, luvas e uma máscara de filtro adequada para a proteção respiratória da classe FFP2 segundo EN 149.

Esvaziar o recipiente coletor de pó como se segue:

1. Desligar o produto no interruptor I/O.
2. Aguardar 2 minutos até que as partículas de pó se depositem no interior do filtro.

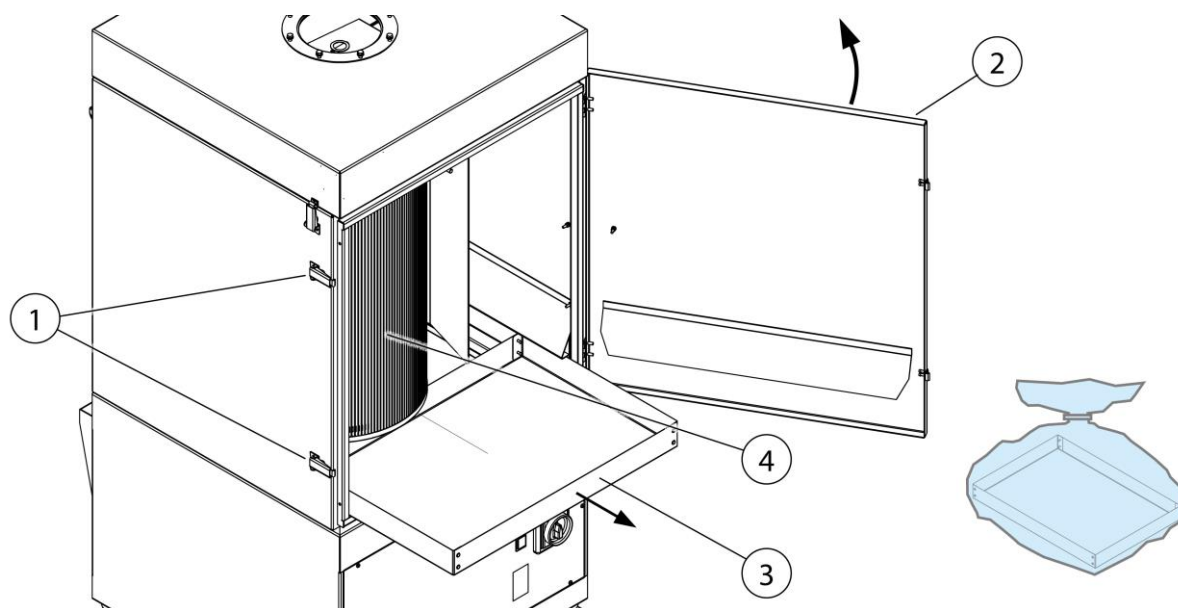


Fig. 72: Esvaziar o recipiente coletor de pó

Pos.	Designação	Pos.	Designação
1	Fecho de aperto	3	Recipiente coletor de pó
2	Porta de manutenção	4	Cartucho filtrante

Tab. 87: Esvaziar o recipiente coletor de pó

3. Preparar um novo recipiente coletor de pó (pos. 3) e um saco de eliminação.
4. Abrir os dois fechos de aperto (pos. 1) e a porta de manutenção (pos. 2).
5. Remover cuidadosamente o recipiente coletor de pó (pos. 3) para fora do produto sem levantar partículas de pó.
6. Colocar cuidadosamente o recipiente coletor de pó (pos. 3) num saco de eliminação.
7. Fechar hermeticamente o saco de eliminação por meio de uma abraçadeira e eliminá-lo de acordo com os regulamentos em vigor.

▲ ATENÇÃO

Este recipiente deve ser eliminado de forma correta. Em circunstância alguma, deve ser esvaziado e reutilizado!

8. Introduzir o novo recipiente coletor de pó (pos. 3) no produto.

9. Voltar a fechar a porta de manutenção (pos. 2), bloqueá-la com os fechos de aperto (pos. 1) e colocar o produto novamente em funcionamento.

7.2.2 Drenagem do condensado do reservatório do ar comprimido

Dependendo do uso, mas pelo menos uma vez por mês, é necessário drenar o condensado acumulado no reservatório de ar comprimido.

A válvula de drenagem de condensado encontra-se na parte traseira do produto.

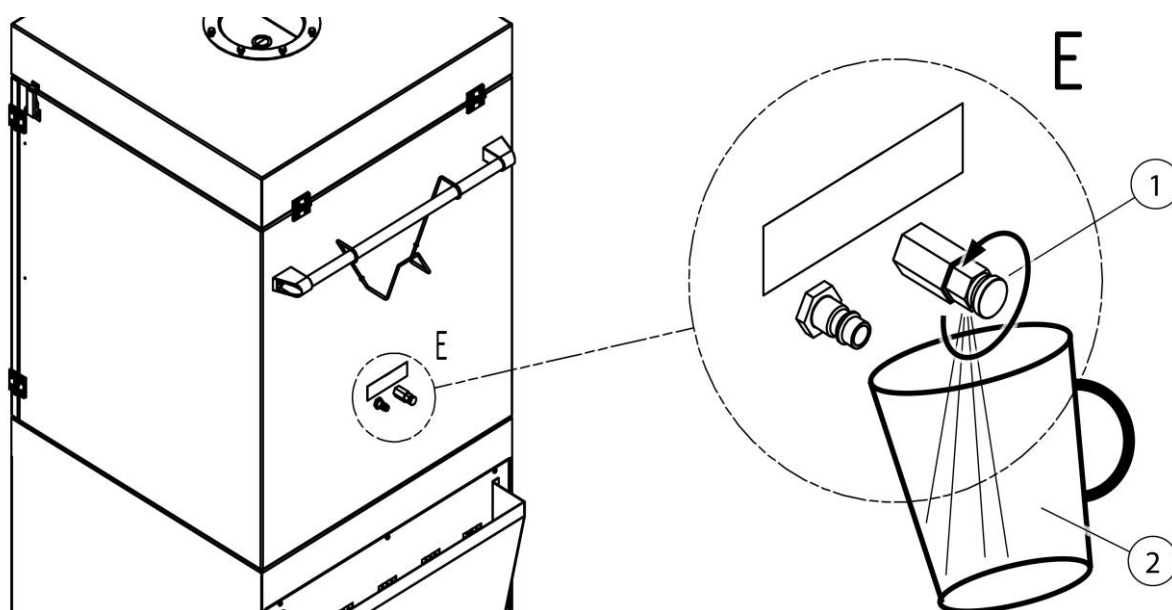


Fig. 73: Drenar o condensado

Pos.	Designação	Pos.	Designação
1	Válvula de drenagem de condensado com parafuso serrilhado	2	Válvula de drenagem de condensado

Tab. 88: Drenar o condensado

Drenar a água do condensado da seguinte forma:

1. Segurar num recipiente (pos. 2) adequado por baixo da abertura de saída da válvula de drenagem de condensado (pos. 1) como ilustrado na figura.
2. Abrir lentamente o parafuso serrilhado da válvula de drenagem do condensado (pos. 1).

3. Só voltar a fechar a válvula (pos. 1), quando já apenas sair ar.

7.2.3 Substituição do filtro - Indicações de segurança

A vida útil dos elementos filtrantes é determinada pelo tipo e quantidade de partículas recolhidas.

À medida que aumenta a saturação de pó dos filtros, a resistência ao fluxo aumenta e a potência de aspiração do produto diminui.

Mesmo no caso de produtos eventualmente equipados com limpeza automática dos filtros, pode verificar-se uma redução da potência de aspiração devido a depósitos aderentes.

É necessária uma substituição do filtro!

⚠ ATENÇÃO

Perigo para a saúde devido a partículas de fumo de soldadura

Não inale poeiras/fumo de soldadura! Risco de danos graves para a saúde nos órgãos respiratórios e nas vias respiratórias!

O fumo de soldadura contém substâncias que podem provocar cancro!

O contacto das partículas de fumo de soldadura com a pele pode provocar irritações cutâneas em pessoas sensíveis.

Para evitar o contacto e a inalação de partículas de pó, deve usar um macacão descartável, óculos de proteção, luvas e uma máscara de filtro adequada para a proteção respiratória da classe FFP2 segundo EN 149.



⚠ ATENÇÃO

Não é permitida a limpeza dos elementos filtrantes. Isso provoca inevitavelmente danos no elemento filtrante, afetando a função do filtro e permitindo a entrada de produtos perigosos no ar de respiração.

Nos trabalhos descritos a seguir, ter especial atenção à estanquidade do filtro principal. Apenas uma vedação não danificada permite o alto nível de eficiência do produto. Por isso, um filtro principal com vedação danificada tem de ser sempre substituído.

NOTA



Produtos com aprovação W3 de acordo com os requisitos da classe de eliminação de fumos de soldadura W3/testada pelo IFA. (Ver capítulo "Dados técnicos")

A aprovação W3 cessa nos seguintes casos:

- Utilização incorreta do produto, bem como em caso de alterações construtivas do produto.
- Utilização de peças sobresselentes não originais, de acordo com a lista de peças sobresselentes.

-
- Utilizar apenas filtros sobresselentes originais, visto que estes garantem o nível de eficiência necessário e estão adaptados ao produto e aos dados de potência.
 - Desligar o produto no botão Lig./Desl.
 - Proteger o produto contra ativação involuntária. Se existente, desligar a ficha da tomada ou proteger o interruptor principal na posição 0 com cadeado!
 - Desligar a alimentação de pressão, se existente, e deixar que o ar comprimido existente no produto saia através da válvula de descarga do condensado.

7.2.4 Substituição do filtro

Proceder à substituição do filtro como se segue:

1. Desligar o produto e separá-lo da rede elétrica, puxando a ficha da tomada.
2. Separar o produto da rede de ar comprimido e deixar sair o ar eventualmente existente do sistema.
3. Preparar os cartuchos filtrantes de reposição originais e os sacos de eliminação fornecidos.

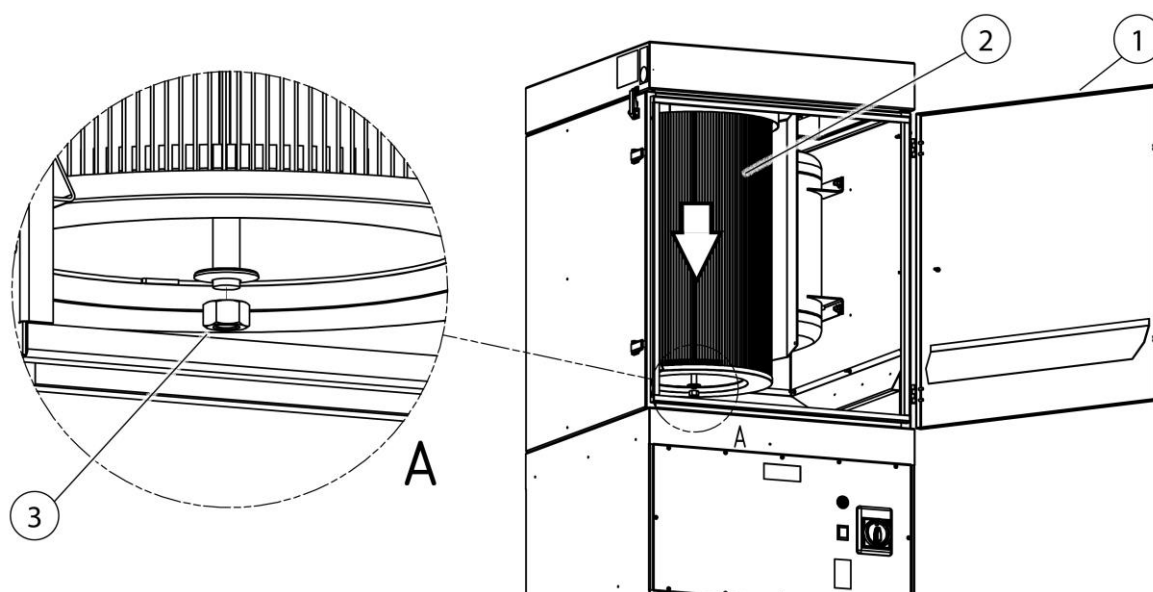


Fig. 74: Substituição do filtro

Pos.	Designação	Pos.	Designação
1	Porta de manutenção	3	Porca sextavada com junta de estanquidade
2	Cartucho filtrante		

Tab. 89: Substituição do filtro

4. Abrir a porta de manutenção (pos. 1).
5. Soltar a porca/anilha (pos. 3) na parte inferior do cartucho filtrante, sem contudo a retirar.
6. Cobrir o cartucho filtrante (pos. 2) sujo com o saco de eliminação.
7. Segurar no cartucho filtrante com a mão, soltar completamente a porca sextavada + anilha. A porca sextavada + anilha (pos. 3) permanecem no saco de eliminação.

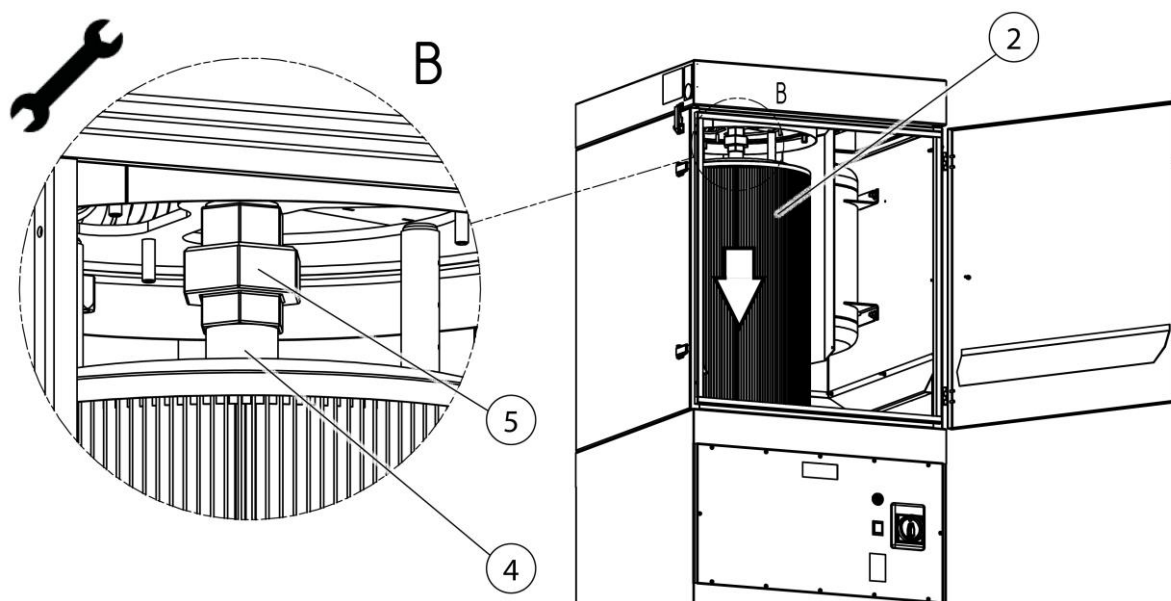


Fig. 75: Remover o cartucho filtrante

Pos.	Designação	Pos.	Designação
2	Cartucho filtrante	4	União roscada
		5	Bico giratório

Tab. 90: Soltar o bico giratório

8. Ensacar o cartucho filtrante (pos. 2), a seguir soltar o bico giratório com uma chave sextavada adequada.

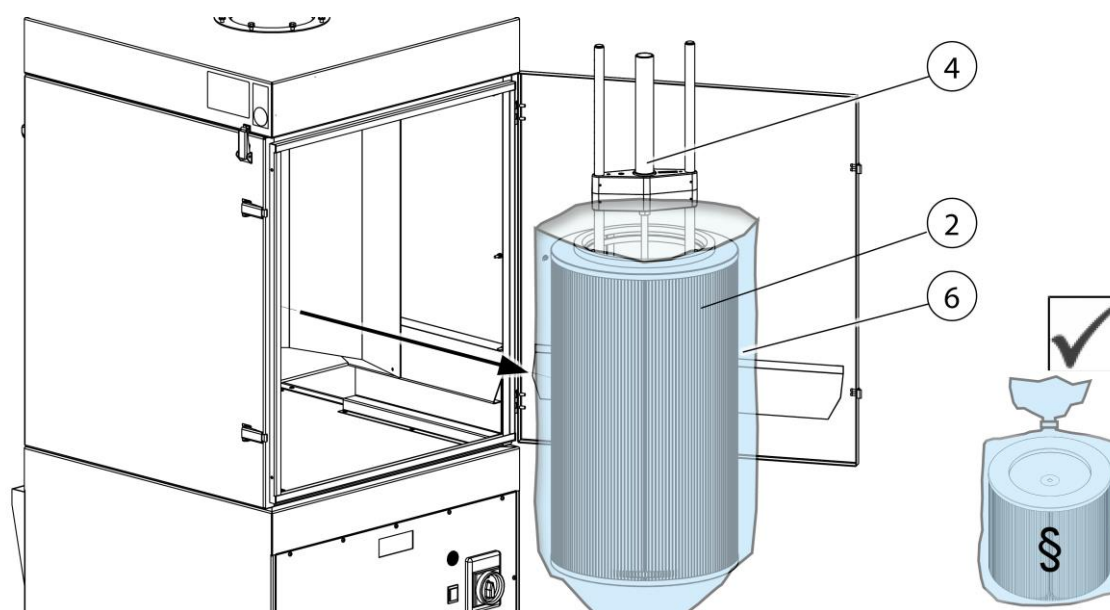


Fig. 76: Remover o cartucho filtrante

Pos.	Designação	Pos.	Designação
2	Cartucho filtrante	4	Bico giratório
		6	Saco de eliminação

Tab. 91: Remover o cartucho filtrante

9. Remover o cartucho filtrante (pos. 2) juntamente com o bico giratório (pos. 4) e o saco de eliminação (pos. 6) do produto como ilustrado na figura.
10. Puxar o bico giratório (pos. 4) para fora do cartucho filtrante.
11. Fechar hermeticamente o saco de eliminação (pos. 6), contendo o cartucho filtrante (pos. 2) sujo com a abraçadeira fornecida e eliminá-lo de acordo com os regulamentos em vigor.
12. Colocar o bico giratório (pos. 4) no novo cartucho filtrante (pos. 2).
13. A restante montagem do cartucho filtrante (pos. 2) deve ser efetuada na sequência inversa. Na montagem, certificar-se de que as superfícies vedantes do cartucho filtrante assentam de forma estanque.

7.2.5 Inspeção do reservatório de ar comprimido com válvula de segurança pneumática

AVISO

O produto possui um ou mais reservatórios de ar comprimido com válvula de segurança pneumática.

Os produtos com reservatório de ar comprimido e válvula de segurança têm de ser sujeitos a uma manutenção/inspeção de acordo com as normas nacionais em vigor.

7.2.6 Verificar a válvula de segurança do ar comprimido

Na parte superior do produto, encontra-se por baixo da tampa de manutenção a válvula de segurança do ar comprimido.

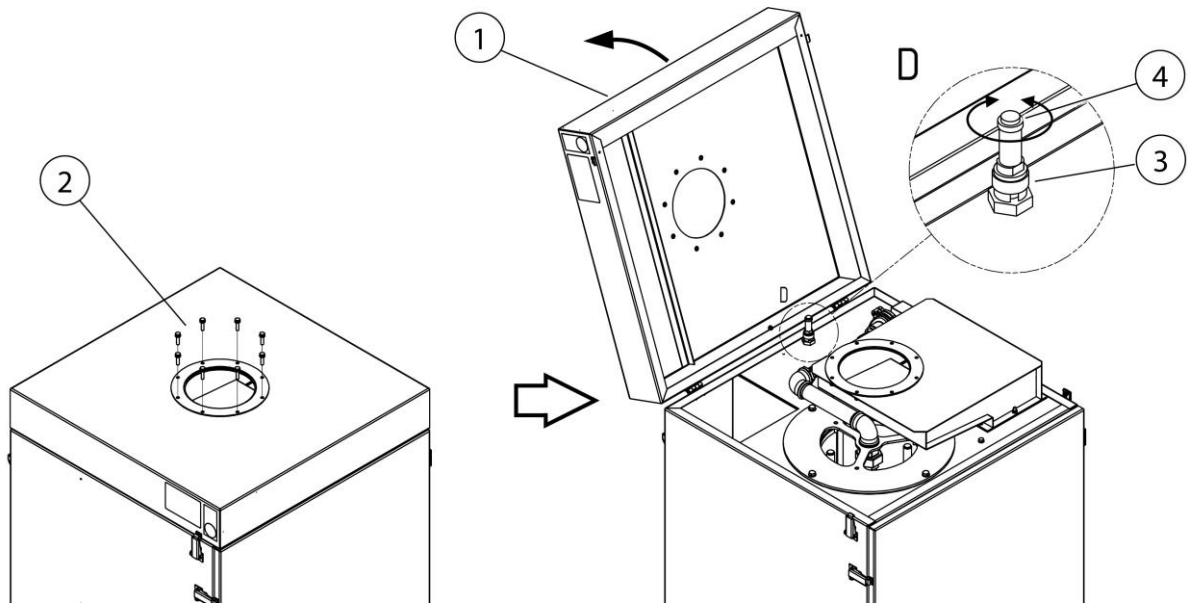


Fig. 77: Acesso à válvula de segurança do ar comprimido

Pos.	Designação	Pos.	Designação
1	Tampa de manutenção	3	Válvula de segurança do ar comprimido
2	Parafusos de flange	4	Parafuso serrilhado

Tab. 92: Posições no produto

Para obter acesso à válvula de segurança (pos. 3), proceder da seguinte forma.

1. Desmontar a tubagem do ar não tratado a cargo do cliente.
2. Desmontar os parafusos de flange (pos. 2) na tampa de manutenção.
3. Abrir a tampa de manutenção (pos. 1).
4. Na válvula de segurança de ar comprimido (pos. 3), desapertar o parafuso serrilhado (pos. 4), rodando-o no sentido contrário ao dos ponteiros do relógio e abri-lo com aprox. 3 – 4 voltas, até ser iniciado o processo de exaustão do ar. (fluxo audível do ar comprimido)
5. Purgar brevemente a válvula de segurança do ar comprimido.
6. Aparafusar o parafuso serrilhado (pos. 4) até ao batente e apertar bem com a mão.
7. Fechar a tampa de manutenção (pos. 1) e voltar a ligar a tubagem de ar não tratado ao produto.
8. Colocar o produto novamente em funcionamento. Consultar o capítulo "Colocação em funcionamento".

7.3 Eliminação de falhas

Falha	Possível causa	Nota
Produto não arranca	Sem ligação à rede elétrica	Mandar verificar por electricista qualificado
Potência de aspiração demasiado baixa/não disponível	Elemento filtrante saturado	Trocar elemento filtrante
	Sentido de rotação do ventilador incorreto	Mandar um electricista qualificado trocar duas fases na ficha de ligação CEE
Saída de pó do lado do ar limpo	Elemento filtrante danificado	Trocar elemento filtrante
O produto desliga-se	O interruptor de proteção do motor disparou	Mandar verificar o motor do ventilador por um electricista qualificado
A buzina de alarme soa	A potência mínima de aspiração ajustada não foi atingida. Elementos de filtro saturados, sistema de tubagens/recolha	Substituição do filtro necessária, verificar o sistema de tubagens/recolha, entrar em contacto com o serviço de assistência técnica

Tab. 93: Eliminação de falhas

NOTA

Se a falha não puder ser resolvida pelo cliente, deve contactar o serviço de assistência técnica do fabricante.

7.4 Medidas em caso de emergência

Em caso de incêndio do produto ou dos seus eventuais elementos de recolha, têm de ser dados os seguintes passos:

1. Desligar o produto da corrente elétrica! Se existente, desligar a ficha da tomada, colocar o interruptor principal na posição 0; desligar os fusíveis do cabo de alimentação.
2. Se existente, desligar a alimentação de ar comprimido.
3. Combater o foco de incêndio com um extintor de pó disponível comercialmente.
4. Eventualmente informar os bombeiros locais.

▲ ATENÇÃO

Não abrir produtos com porta de manutenção. Formação de labaredas de fogo!

Em caso de incêndio, nunca se pode tocar no produto sem luvas de proteção. Perigo de queimaduras!

8 Eliminação

▲ ATENÇÃO

O contacto da pele com o fumo de soldadura, etc. pode provocar irritações na pele em pessoas sensíveis!

Os trabalhos de desmontagem no produto podem ser executados apenas por técnicos formados e autorizados, tendo em conta as indicações de segurança e as normas de prevenção de acidentes em vigor!

Risco de danos graves para a saúde nos órgãos respiratórios e nas vias respiratórias!

Para evitar o contacto e a inalação de partículas de pó, use vestuário de proteção, luvas e um sistema de proteção respiratória!

A libertação de partículas de pó nocivas durante os trabalhos de desmontagem deve ser evitada, para que pessoas na área não sejam prejudicadas.

▲ CUIDADO

Em todos os trabalhos no e com o produto tem de respeitar os deveres legais relativos à redução de resíduos e a reciclagem/eliminação correta.

8.1 Plásticos

Os plásticos eventualmente utilizados devem, na medida do possível, ser separados. Os plásticos devem ser eliminados, tendo em conta as exigências legais.

8.2 Metais

Os metais eventualmente utilizados têm de ser separados e eliminados. A eliminação tem de ser realizada por empresas autorizadas.

8.3 Elementos de filtro

Os elementos de filtro eventualmente utilizados devem ser eliminados, tendo em conta as exigências legais.

9 Anexo

9.1 Declaração CE de conformidade

Designação: Aparelho de filtragem de fumos de soldadura
Série: FilterCell XL
Tipo: **60200** (eventualmente número de artigo divergente noutra variante do produto)
ID da máquina: Consulte a placa de características na parte da frente deste manual de instruções
O produto foi desenvolvido, construído e fabricado em conformidade com as diretivas da CE 2006/42/CE – Diretiva Máquinas

O produto cumpre ainda as disposições da 2014/30/UE – Diretiva "Compatibilidade eletromagnética" 2014/29/UE - Diretiva "Recipientes sob pressão" 2014/35/UE - Diretiva "Baixa tensão"

Da exclusiva responsabilidade de
Empresa: **KEMPER GmbH**
Von-Siemens-Str. 20, D-48691 Vreden

São aplicadas as seguintes normas harmonizadas:

EN ISO 12100:2010 Segurança de máquinas - Princípios gerais de concepção
EN ISO 13857:2019 Segurança de máquinas - Distâncias de segurança
EN ISO 13854:2019 Segurança de máquinas - Distâncias mínimas
EN ISO 4414:2010 Segurança de sistemas pneumáticos
EN IEC 61000-6-2:2019 Compatibilidade eletromagnética - Imunidade a interferências
EN IEC 61000-6-4:2019 Compatibilidade eletromagnética - Emissão de interferências
EN 60204-1:2018 Segurança de máquinas - Equipamento elétrico
EN 13849-1:2015 Segurança de máquinas - Comandos

Uma lista completa das normas, diretivas e especificações aplicadas está à disposição junto do fabricante. O manual de instruções relativo ao produto está disponível.

Informação adicional:

A declaração de conformidade perde a validade em caso de utilização incorreta, bem como em caso de alterações construtivas que não tenham sido autorizadas, de forma escrita, por nós, como fabricante.

O Sr. Marcel Kusche está autorizado a compilar a documentação técnica. Kemper GmbH, Von-Siemens-Str. 20, 48691 Vreden, Alemanha

Vreden, 27.05.2024

Local, data

B. Kemper



Gerente

Dados sobre o signatário

9.2 UKCA Declaration of Conformity

Designation:	Welding fume filter unit
Series:	FilterCell XL
Type:	60200 (possibly different article numbers for other product variants)
Machine ID:	See name plate in front section of this operating manual This product is developed, designed and manufactured in accordance with the UKCA directives Supply of Machinery (safety) Regulations 2008 The product continues to comply with the provisions of the Electromagnetic Compatibility Regulations 2016 Electrical Equipment (Safety) Regulations 2016 Pressure Equipment Regulations 2016
Company:	At the sole responsibility of KEMPER GmbH Von-Siemens-Str. 20, D-48691 Vreden

The following designated standards and technical specifications have been applied:

BS EN ISO 12100:2010 Safety of machinery - General principles for design
BS EN ISO 13857:2019 Safety of machinery - Safety distances
BS EN ISO 13854:2019 Safety of machinery
BS EN ISO 4414:2010 fluid power - General rules and safety requirements for systems and their components
BS EN IEC 61000-6-2:2019 Electromagnetic compatibility (EMC) - Part 6-2: Generic standards - Immunity standard for industrial environments
BS EN IEC 61000-6-4:2019 Electromagnetic compatibility (EMC) - Part 6-4: Generic standards - Emission standard for industrial environments
BS EN 60204-1:2018 Safety of machinery - Electrical equipment of machines
BS EN ISO 13849-1:2016 Safety of machinery - Safety-related parts of control systems
BS EN IEC 63000:2018 Technical documentation for the assessment of electrical and electronic products with respect to the restriction of hazardous substances

A complete list of standards, directives and specifications applied is available from the manufacturer. The operating manual belonging to the product is available.

Additional information:

If it is not used for as intended or the design is altered, the Declaration of Conformity expires, unless confirmed in writing by us as manufacturers.

UK Authorised Representative (for authorities only): Mr. Marc Crawford
United Kingdom KEMPER (U.K.) Ltd.
Venture Court, 2 Debdale Road, Wellingborough, Northamptonshire NN8 5AA

Vreden, 27.05.2024
Place, date


B. Kemper

CEO
Identification of the signatory

9.3 Dados técnicos

Designação	Tipo
Filtro	60200
Níveis de filtragem	1
Processo de filtragem	Filtro de limpeza
Processo de limpeza	Bico giratório
Superfície filtrante m ² [in ²]	10 [15.500]
Número de elementos filtrantes	1
Superfície filtrante total m ² [in ²]	10 [15.500]
Tipo de filtro	Cartucho filtrante
Material do filtro	Membrana ePTFE
Eficiência [≥ %]	99,9
Classe de fumo de soldadura	--
Norma de ensaio do IFA	--
Classe de filtro/classe de pó	M
Dados básicos	
Potência de aspiração m ³ /h [cfm]	1.000 [588,58]
Vácuo Pa [inch wc]	2.900 [11,65]
Potência do motor [kW]/[hp]	1,5 [2,04]
Tensão de ligação/corrente nominal/classe de proteção/classe ISO	Consultar placa de características
Temperatura ambiente admissível °C [F]	-10 - + 40 [14 - 50]
Duração de ligação %	100
Nível de pressão sonora dB(A)	69
Alimentação de ar comprimido bar [psi]	5 - 6 [72 - 87]
Consumo de ar comprimido NI/min	230
Classe de ar comprimido	2:4:2 ISO 8573-1
Dimensões produto básico LxAxP	Consultar folha de dimensões
Peso produto básico kg [lbs]	155,0 [341,72]
Informações adicionais	
Tipo de ventilador	Ventilador radial

Tab. 94: Dados técnicos

9.4 Folha de dimensões

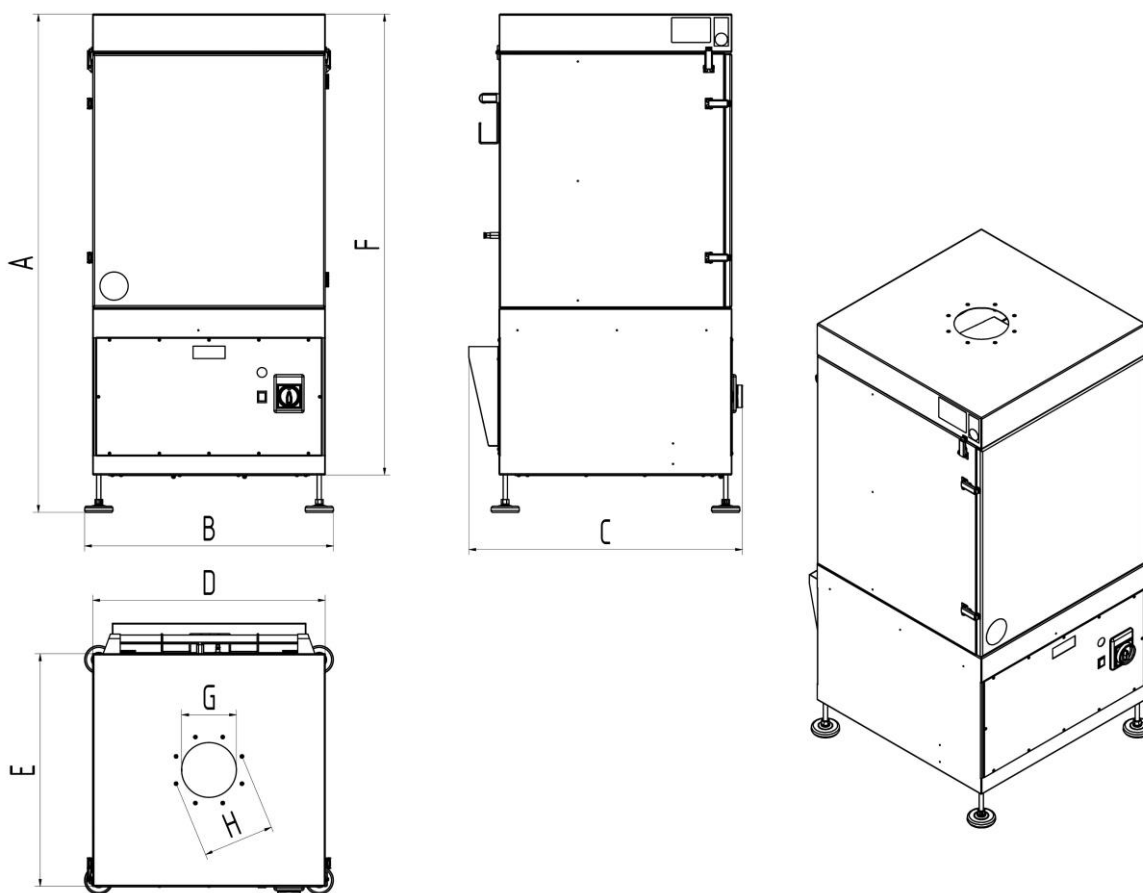


Fig. 78: Folha de dimensões

Símbolo	Dimensões	Símbolo	Dimensões
A	1.403 mm [55,24 inch]	E	655 mm [25,79 inch]
B	701 mm [27,60 inch]	F	1.298 mm [51,10 inch]
C	770 mm [30,31 inch]	G	154 mm [6,06 inch]
D	655 mm [25,79 inch]	H	201 mm [7,91 inch]

Tab. 95: Folha de dimensões

9.5 Peças sobresselentes e acessórios

N.º de ordem	Designação	Art. n.º
1	Filtro principal – membrana ePTFE	1090438
2	Reservatório de eliminação + máscara de proteção respiratória, luvas descartáveis, abraçadeiras + sacos de eliminação	1490185

Tab. 96: Peças sobresselentes

1	Generale	- 258 -
1.1	Introduzione	- 258 -
1.2	Note sul diritto d'autore e sui diritti di proprietà intellettuale..	- 258 -
1.3	Indicazioni per l' esercente	- 258 -
2	Sicurezza	- 260 -
2.1	Indicazioni generali.....	- 260 -
2.2	Note su segnali e simboli	- 260 -
2.3	Contrassegni/etichette da applicare da parte dell'utente..	- 261 -
2.4	Istruzioni di sicurezza per gli operatori.....	- 261 -
2.5	Avvertenze di sicurezza relative alla riparazione/ all'eliminazione di guasti	- 262 -
2.6	Indicazioni di particolari tipi di pericolo	- 262 -
3	Informazioni sul prodotto.....	- 266 -
3.1	Descrizione del funzionamento	- 266 -
3.2	Caratteristica distintiva - con certificazione W3.....	- 267 -
3.3	Uso conforme allo scopo previsto	- 268 -
3.4	Requisiti generali secondo DIN EN ISO 21904	- 270 -
3.5	Applicazioni errate ragionevolmente prevedibili	- 270 -
3.6	Contrassegni ed etichette sul prodotto	- 271 -
3.7	Rischio residuo	- 271 -
4	Trasporto e stoccaggio	- 273 -
4.1	Trasporto	- 273 -
4.2	Stoccaggio	- 273 -
5	Montaggio	- 274 -
6	Uso	- 278 -
6.1	Qualifica degli operatori	- 278 -
6.2	Elementi di comando	- 278 -
6.3	Messa in funzione	- 279 -
7	Riparazione.....	- 280 -
7.1	Cura.....	- 280 -
7.2	Manutenzione	- 281 -
7.2.1	Svuotamento del collettore di polvere	- 281 -
7.2.2	Scarico della condensa dal serbatoio dell'aria compressa	- 283 -

7.2.3	Sostituzione filtro - Istruzioni di sicurezza	- 284 -
7.2.4	Cambio filtro	- 285 -
7.2.5	Controllo del serbatoio dell'aria compressa con valvola di sicurezza dell'aria compressa	- 288 -
7.2.6	Controllo della valvola di sicurezza dell'aria compressa	- 288 -
7.3	Eliminazione dei guasti	- 290 -
7.4	Misure in caso di emergenza	- 290 -
8	Smaltimento	- 292 -
8.1	materie plastiche.....	- 292 -
8.2	Metalli.....	- 292 -
8.3	Elementi filtranti.....	- 292 -
9	Appendice	- 293 -
9.1	Dichiarazione di conformità CE	- 293 -
9.2	UKCA Declaration of Conformity	- 294 -
9.3	Dati tecnici	- 295 -
9.4	Disegno quotato	- 296 -
9.5	Ricambi e accessori	- 297 -

1 Generale

1.1 Introduzione

Il presente manuale d'uso è uno strumento essenziale per l'impiego corretto e senza pericoli del prodotto.

Le importanti indicazioni in esso contenute permettono di utilizzare il prodotto in maniera sicura, adeguata e conveniente. La loro osservanza aiuta a prevenire rischi, ridurre costi di riparazione e tempi di inattività, aumentare l'affidabilità del prodotto e prolungarne la durata. Il presente manuale d'uso deve essere sempre disponibile, nonché letto e applicato da ogni persona incaricata di attività con o sul prodotto.

Esso include:

- uso ed eliminazione delle anomalie durante il funzionamento,
- manutenzione (riparazione e revisione),
- trasporto,
- montaggio,
- smaltimento.

Si riserva il diritto di apportare modifiche tecniche e di errori.

1.2 Note sul diritto d'autore e sui diritti di proprietà intellettuale

Il presente manuale d'uso è soggetto a riservatezza. Deve essere reso accessibile solo alle persone autorizzate. Può essere consegnato a terzi solo dietro autorizzazione di KEMPER GmbH, di seguito denominato "il produttore".

Tutti i documenti sono protetti ai sensi della legge sui diritti d'autore. La trasmissione e riproduzione di documenti o loro estratti, nonché l'utilizzo e la comunicazione del loro contenuto sono vietati, in assenza di espressa autorizzazione scritta.

Le violazioni sono punibili dalle legge e obbligano a un risarcimento danni. Il produttore si riserva tutti i diritti per l'esercizio dei diritti di protezione industriali.

1.3 Indicazioni per l' esercente

Il presente manuale d'uso rappresenta un componente essenziale del prodotto.

L'esercente deve garantire che il personale operativo sia a conoscenza di queste istruzioni.

Il presente manuale d'uso deve essere integrato dall'esercente con istruzioni per l'uso basate sulle norme nazionali in materia di prevenzione degli infortuni e protezione dell'ambiente, includendo le informazioni sugli

obblighi di vigilanza e segnalazione per tener conto delle peculiarità aziendali, ad esempio in relazione all'organizzazione e alle procedure di lavoro nonché al personale impiegato. Oltre alle avvertenze contenute nel manuale e alle prescrizioni obbligatorie in vigore nel paese e nel luogo di impiego riguardanti la prevenzione di infortuni, vanno osservate anche le regole tecniche comunemente riconosciute in materia di sicurezza e professionalità.

Senza l'autorizzazione del fabbricante l'esercente non può apportare modifiche, ampliamenti con accessori o trasformazioni al prodotto che ne possano pregiudicare la sicurezza! Eventuali parti di ricambio impiegate devono corrispondere ai requisiti tecnici stabiliti dal produttore. Questo è sempre garantito dalle parti di ricambio originali.

Le attività di uso, manutenzione e trasporto del prodotto devono essere eseguite esclusivamente da personale adeguatamente qualificato o addestrato. Definire chiaramente le responsabilità del personale addetto a utilizzo, manutenzione e trasporto.

2 Sicurezza

2.1 Indicazioni generali

Il prodotto è progettato e costruito secondo la tecnologia più moderna e nell'osservanza delle norme tecniche di sicurezza comunemente riconosciute. L'uso del prodotto può comportare pericoli tecnici per l'operatore nonché pregiudicare il prodotto e altri beni, se:

- viene utilizzato da personale non addestrato o non istruito,
- non viene impiegato in modo conforme allo scopo previsto e/o
- viene sottoposto a manutenzione impropria.

2.2 Note su segnali e simboli

▲ PERICOLO

Questo simbolo abbinato all'avvertenza "pericolo" contrassegna un pericolo imminente. La mancata osservanza dell'istruzione di sicurezza provoca morte o lesioni gravissime.

▲ AVVERTENZA

Questo simbolo abbinato al termine "avvertenza" contrassegna una situazione potenzialmente pericolosa. La mancata osservanza dell'istruzione di sicurezza può provocare morte o lesioni gravissime.

▲ ATTENZIONE

Questo simbolo abbinato all'avvertenza "precauzione" contrassegna una situazione potenzialmente pericolosa. La mancata osservanza dell'istruzione di sicurezza può provocare lesioni lievi o minime. Può essere utilizzato anche per indicare la possibilità di danni alle cose.

AVVISO

Le note generali sono ulteriori semplici informazioni che non avvertono di danni a persone o cose.

1. Le fasi degli interventi da eseguire secondo una determinata sequenza sono indicate da un numero seguito da un punto.
- I singoli elementi di una legenda non interessati da una particolare sequenza sono contrassegnati da un punto elenco.

2.3 Contrassegni/etichette da applicare da parte dell'utilizzatore

L'utilizzatore ha eventualmente l'obbligo di collocare altri contrassegni ed etichette sul prodotto e nell'ambiente circostante.

Tali contrassegni ed etichette possono essere riferiti, ad esempio, alla normativa in tema di uso dei dispositivi di protezione individuale.

2.4 Istruzioni di sicurezza per gli operatori

Prima dell'uso l'utilizzatore deve essere istruito all'impiego del prodotto nonché dei relativi materiali e strumenti ausiliari attraverso informazioni, istruzioni e corsi di addestramento.

Il prodotto deve essere impiegato esclusivamente in condizioni di perfetta efficienza tecnica, conformemente alle disposizioni e tenendo conto delle norme di sicurezza e dei pericoli, seguendo le istruzioni di questo manuale! Tutti i guasti, in particolare quelli che potrebbero compromettere la sicurezza, devono essere riparati immediatamente!

Chiunque venga incaricato delle attività di messa in servizio, impiego o manutenzione deve aver letto per intero e compreso il presente manuale d'uso. Durante il lavoro è troppo tardi. Ciò si applica in particolare al personale assegnato solo occasionalmente all'uso del prodotto.

Il manuale d'uso deve essere sempre disponibile nelle vicinanze del prodotto.

KEMPER non si assume alcuna responsabilità per i danni e gli incidenti causati da mancata osservanza del manuale d'istruzioni.

Osservare le norme antinfortunistiche applicabili, le regole generalmente riconosciute della sicurezza tecnica e di medicina del lavoro.

Assegnare chiaramente e rispettare le competenze delle varie attività di manutenzione e riparazione. Solo così è possibile evitare azioni errate, soprattutto in situazioni di pericolo.

L'esercente obbliga gli operatori e il personale di manutenzione a indossare attrezzature di protezione personale. In queste attrezzature rientrano in particolare scarponcini antinfortunistici, occhiali protettivi e guanti.

Non tenere sciolti i capelli lunghi, non indossare indumenti larghi o gioielli! Si corre sempre il pericolo di rimanere impigliati o intrappolati sulle parti in movimento dell'impianto!

Alla comparsa di alterazioni al prodotto, rilevanti dal punto di vista della sicurezza, interrompere e bloccare immediatamente l'attività lavorativa, segnalando il caso alla persona o all'ufficio competente!

Tutte le attività sul prodotto devono essere eseguite esclusivamente da personale affidabile e debitamente formato. Rispettare l'età minima ammessa per legge!

Il personale in fase di addestramento, istruzione, formazione o inserito in un programma generale di apprendistato può lavorare al prodotto esclusivamente sotto la supervisione costante di una persona già esperta!

2.5 Avvertenze di sicurezza relative alla riparazione/ all'eliminazione di guasti

Le porte di servizio e di manutenzione devono essere sempre liberamente accessibili.

I lavori di attrezzaggio, manutenzione e riparazione e l'eliminazione di guasti possono essere eseguiti solo con il prodotto spento.

Serrare sempre eventuali raccordi a vite allentati individuati nel corso degli interventi di manutenzione e di assistenza! Se prescritto, serrare le viti previste a tale scopo con una chiave dinamometrica.

Prima dell'inizio dei lavori di manutenzione/riparazione/cura rimuovere da raccordi e collegamenti a vite eventuali impurità e tracce di prodotti per la manutenzione.

Attenersi agli intervalli previsti o indicati nel manuale di istruzioni per le ispezioni e i collaudi periodici.

Prima dello smontaggio, contrassegnare i componenti con riferimento alla loro posizione.

2.6 Indicazioni di particolari tipi di pericolo

⚠ PERICOLO**Pericolo di folgorazione!**

Tutti gli interventi all'impianto elettrico del prodotto devono essere eseguiti esclusivamente da un elettrotecnico specializzato o da personale operativo in possesso della necessaria formazione, sotto la direzione e supervisione di un elettrotecnico specializzato e secondo le relative norme di sicurezza!

Prima di aprire il prodotto estrarre dalla presa la spina elettrica eventualmente presente, per scongiurare la riaccensione accidentale.

In caso di guasti all'alimentazione elettrica, disattivare il prodotto con il tasto ON/OFF ed estrarre dalla presa la spina elettrica, se presente!

Utilizzare solo fusibili originali con l'intensità di corrente prescritta!

I componenti elettrici, sui quali vengono effettuati interventi di ispezione, manutenzione e riparazione, devono essere scollegati. Bloccare i dispositivi di funzionamento usati per la messa fuori tensione, per evitare una riattivazione accidentale o automatica. Verificare prima l'assenza di tensione dei componenti elettrici, quindi isolare i componenti adiacenti sotto tensione. Durante le riparazioni prestare attenzione a non modificare i parametri costruttivi in modo da pregiudicare la sicurezza.

Verificare regolarmente la presenza di eventuali danni ai cavi e sostituire, se necessario.

**⚠ AVVERTENZA****Folgorazione in caso di mancata messa a terra!**

Se il collegamento a terra di protezione degli apparecchi manca o è eseguito in modo non corretto, possono essere presenti tensioni elevate sulle parti in genere o sulle parti dell'alloggiamento esposte che, se toccate, possono provocare gravi lesioni o la morte.

⚠ AVVERTENZA**Folgorazione in caso di collegamento di un'alimentazione elettrica non adatta!**

Se viene collegata un'alimentazione elettrica non adatta, è possibile che alcune parti accessibili conducano una tensione elettrica pericolosa. Il contatto con una tensione elettrica pericolosa può provocare lesioni gravi o la morte.

Per i dati di allacciamento elettrico rimandiamo alla targhetta identificativa del prodotto

Allacciamento alla rete

Il prodotto è predisposto per la tensione di rete indicata sulla targhetta identificativa. Laddove il cavo di rete o la spina di rete non siano già montati sul prodotto, il montaggio degli stessi deve avvenire nel rispetto della relativa normativa nazionale.

⚠ ATTENZIONE**Un'installazione elettrica non sufficientemente dimensionata può provocare gravi danni materiali.**

L'alimentazione di rete e la relativa protezione devono essere predisposte in base all'alimentazione elettrica disponibile. Si applicano i dati tecnici riportati sulla targhetta identificativa.

La protezione di rete dovrebbe essere equipaggiata con almeno un interruttore magnetotermico di **categoria C**.

⚠ AVVERTENZA**Pericolo di ribaltamento durante il trasporto!**

Durante lo spostamento il prodotto potrebbe inclinarsi o ribaltarsi. L'elevato peso proprio può provocare lesioni alle persone.

- Prima di procedere allo spostamento, allentare i freni delle ruote orientabili.
- Muovere e posizionare il prodotto solo su superfici piane e lisce.
- Spostare il prodotto soltanto con la maniglia di spinta.
- Non utilizzare la maniglia di spinta per sollevamento del prodotto.
- Non sedersi o salire sul prodotto.
- Prima di spostarsi, ripiegare i bracci di estrazione se presenti/avvolgere o smontare i tubi di estrazione.

▲ AVVERTENZA**Pericolo per la salute dovuto a particelle di fumo di saldatura!**

Non inalare le polveri e i fumi di saldatura! Possibilità di gravi danni alla salute, a carico di organi della respirazione e vie respiratorie!

Il fumo di saldatura contiene sostanze cancerogene!

Il contatto della pelle con fumi di taglio e di saldatura ecc. può provocare irritazioni cutanee nei soggetti sensibili!

Le attività di riparazione e manutenzione sul prodotto devono essere eseguite esclusivamente da personale specializzato in possesso di relativa formazione e autorizzazione, nell'osservanza delle istruzioni di sicurezza e delle norme vigenti in ambito di prevenzione degli infortuni!

Per evitare il contatto e l'inalazione delle particelle di polvere, indossare una tuta monouso, occhiali di protezione, guanti e una mascherina filtrante protettiva della classe FFP2 conforme a EN 149.

Durante l'esecuzione di lavori di riparazione e manutenzione va evitata la liberazione di particelle di polvere pericolose al fine di proteggere le persone non addette a tali lavori.

▲ AVVERTENZA

Interventi all'accumulatore pneumatico, alla tubazioni pneumatiche e ai componenti possono essere effettuati solo da persone esperte in pneumatica.

Prima di procedere ad interventi di manutenzione o riparazione il sistema pneumatico deve essere separato da sistemi di alimentazione pneumatici esterni e decompresso!

▲ ATTENZIONE**Pericolo per la salute dovuto al rumore!**

Il prodotto può produrre emissioni acustiche, specificate in dettaglio nei dati tecnici. Se utilizzato con altri macchinari o a causa delle caratteristiche del luogo di impiego, il prodotto può generare un livello di pressione sonora più elevato. In questo caso, l'esercente è tenuto a fornire al personale di servizio adeguati dispositivi di protezione.

3 Informazioni sul prodotto

3.1 Descrizione del funzionamento

Il prodotto è rappresentato da un apparecchio compatto per il filtraggio dei fumi di saldatura che consente di aspirarli in prossimità del punto in cui vengono generati con un grado di separazione superiore al 99%.

Il prodotto dispone di un braccio di aspirazione flessibile, con cappa di aspirazione facilmente spostabile, in grado di mantenere autonomamente qualsiasi posizione a sbalzo.

L'aria aspirata viene pulita attraverso una procedura di filtraggio a 1 livelli, quindi viene rilasciata nel locale di lavoro.

Le particelle separate nella cartuccia filtrante vengono espulse da un sistema automatico di impulsi di aria compressa che utilizza un separatore rotante. Le particelle espulse cadono in un collettore di polvere che può essere rimosso ai fini dello smaltimento.

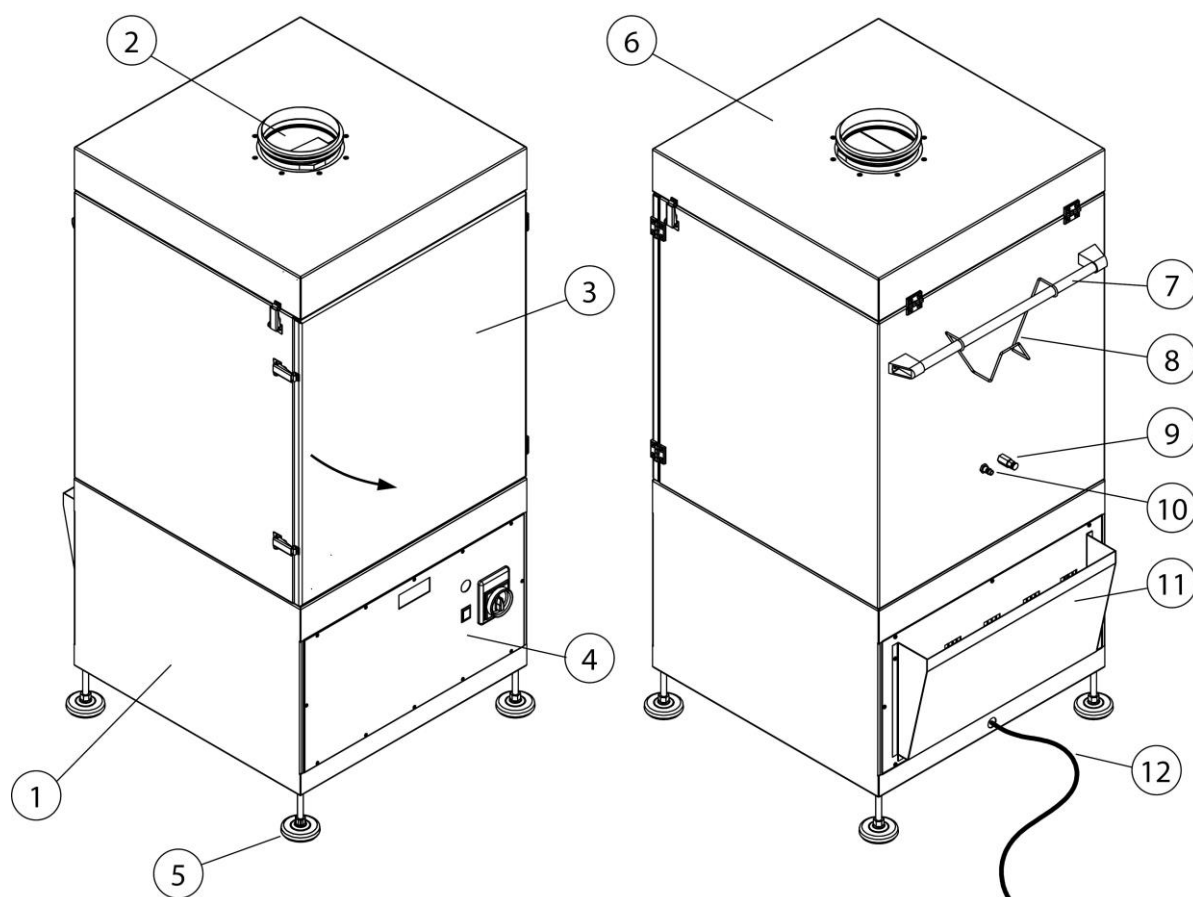


Fig. 79: Descrizione del funzionamento

Pos.	Denominazione	Pos.	Denominazione
1	Gruppo ventilatore	7	Maniglia di spinta
2	Collettore di aspirazione - immissione aria grezza	8	Fissacavi
3	Porta di manutenzione area filtri	9	Valvola di scarico della condensa
4	Elemento di comando	10	Collegamento pneumatico
5	Piede di appoggio della macchina, regolabile	11	Uscita di aria filtrata
6	Coperchio di manutenzione	12	Cavo di alimentazione

Tab. 97: Posizioni sul prodotto

Metodo di pulizia filtri - controllo a pressione differenziale

La pulizia dell'elemento filtrante/ degli elementi filtranti avviene tramite controllo a pressione differenziale.

Man mano che il grado di intasamento (contaminazione) del filtro aumenta, aumenta anche la pressione differenziale. Se la pressione differenziale supera un determinato valore, si avvia automaticamente il processo di pulizia.

3.2 Caratteristica distintiva - con certificazione W3

Il prodotto è disponibile in due varianti:

- **Versione - senza certificazione W3**
- **Versione - con certificazione W3**

Attenzione


Solo i prodotti etichettati con l'adesivo W3 sono stati testati e certificati di conseguenza.

Vedere anche il capitolo Dati tecnici: Classe dei fumi di saldatura e standard di prova.

Testato W3:

Il prodotto è stato testato dall'IFA (Istituto per la sicurezza e la salute sul lavoro delle istituzioni tedesche di assicurazione sociale contro gli infortuni). Soddisfa i requisiti della classe di separazione dei fumi di saldatura W3 ed è conforme alla norma EN ISO 21904-1.

I prodotti testati sono etichettati con la dicitura W3-tested (marchio della classe di separazione dei fumi di saldatura) sotto forma di adesivo.

Contrassegno sul prodotto	Significato/spiegazione	Logo informativo
Adesivo W3	Modello di costruzione certificato W3 in conformità alla norma di prova - vedi capitolo Dati tecnici	

Tab. 98: Marcatatura W3

3.3 Uso conforme allo scopo previsto

Il prodotto è concepito per aspirare e filtrare i fumi di saldatura prodotti dalla saldatura di materiali metallici direttamente dal punto in cui vengono generati. In linea di principio il prodotto può essere utilizzato in tutti i processi lavorativi che comportano l'emissione di fumi di saldatura. Prestare attenzione, tuttavia, che il prodotto non aspiri le scintille incandescenti.

Osservare le dimensioni e gli ulteriori dati relativi al prodotto che sono riportati nel capitolo Dati tecnici.

AVVISO



Solo i prodotti etichettati con l'adesivo W3 sono stati testati e certificati di conseguenza. Vedere anche il capitolo Dati tecnici: Classe dei fumi di saldatura e standard di prova.

AVVISO

Durante la saldatura di acciai legati o ad alto tenore di lega con materiali di apporto superiori al 5% di cromo/nichel, vengono rilasciate sostanze cancerogene CMR (en. carcinogenic, mutagenic, reprotoxic). Stando ai regolamenti ufficiali, in Germania possono essere utilizzati soltanto i prodotti testati e rispettivamente approvati per estrarre queste particelle di fumo pericolose per la salute utilizzando il cosiddetto metodo di ricircolo.

Per i processi di saldatura previamente indicati con metodo di ricircolo possono essere utilizzati unicamente i prodotti che soddisfanno i requisiti previsti dalla classe di separazione dei fumi di saldatura con certificazione W3/IFA!

Nel corso dell'aspirazione dei fumi di saldatura con componenti cancerogeni, come cromati, ossidi di nichel e altri, rispettare i requisiti dei TRGS 560 (norme tedesche per l'uso delle sostanze pericolose) e TRGS 528 (Lavori di saldatura).

AVVISO

Osservare e rispettare le indicazioni del capitolo "Dati tecnici".

L'uso conforme allo scopo previsto include anche l'osservanza delle istruzioni

- di sicurezza,
- per l'uso e il controllo,
- di manutenzione e riparazione,

di cui al presente manuale.

Ogni ulteriore o diverso impiego è da considerarsi non conforme. I danni conseguenti sono totalmente a carico dell'utilizzatore del prodotto. Lo stesso dicasi per modifiche arbitrarie del prodotto.

3.4 Requisiti generali secondo DIN EN ISO 21904

AVVISO

Collegamento di tubazioni, bracci di aspirazione e tubi flessibili.

Le tubazioni, i bracci di aspirazione e i tubi flessibili collegati al prodotto possono provocare una caduta di pressione e devono essere presi in considerazione dal progettista dell'impianto o dall'utente.

I componenti collegati devono essere adatti al prodotto e garantire il flusso volumetrico minimo richiesto (potenza di aspirazione).

Un possibile progetto della canalizzazione può essere richiesto al produttore.

I componenti collegati devono essere controllati a intervalli regolari per verificarne il corretto accoppiamento, la presenza di difetti di tenuta ed eventuali intasamenti.

Controllare la potenza di aspirazione necessaria sull'elemento di aspirazione.

AVVISO

Riciclo dell'aria nell'atmosfera nell'ambiente di lavoro

In alcuni Stati non è raccomandato o è addirittura vietato riciclare l'aria nell'atmosfera nell'ambiente di lavoro. Può essere necessario convogliare l'aria di scarico verso l'esterno attraverso una canalizzazione.

3.5 Applicazioni errate ragionevolmente prevedibili

Se utilizzato in conformità alle disposizioni, il prodotto esclude la possibilità di un uso scorretto ragionevolmente prevedibile, che possa provocare situazioni pericolose con danni a persone.

Non è consentito l'utilizzo del prodotto in aree industriali in cui devono essere soddisfatti i requisiti di protezione antideflagrante.

Il suo utilizzo è inoltre vietato per:

1. Procedure non elencate sotto il punto Uso conforme allo scopo previsto e dove l'aria aspirata:
 - viene miscelata, ad esempio, con le scintille proveniente dai processi di rettifica che, a causa delle loro dimensioni e del loro numero, possono essere causa di danni al mezzo filtrante o di incendio;
 - viene miscelata con liquidi e la conseguente contaminazione del flusso di aria con vapori contenenti aerosol e olio;

- viene miscelata con polveri facilmente combustibili e infiammabili e/o con sostanze che possono formare miscele o atmosfere esplosive;
 - viene miscelata con altre polveri aggressive o abrasive che danneggiano il prodotto e gli elementi filtranti utilizzati;
 - • viene miscelata con sostanze/parti di sostanze organiche tossiche rilasciate durante la separazione del materiale.
2. Posizioni esterne in cui il prodotto è esposto agli agenti atmosferici, dato che il prodotto può essere installato soltanto in edifici chiusi.
La variante Outdoor del prodotto può essere installato all'aperto. Aver cura che per l'installazione all'aperto sono necessari ulteriori accessori.

3.6 Contrassegni ed etichette sul prodotto

Il prodotto riporta contrassegni ed etichette differenti che, qualora danneggiati o rimossi, devono essere immediatamente sostituiti da nuovi, applicati nella stessa posizione.

L'utilizzatore ha eventualmente l'obbligo di collocare altri contrassegni ed etichette sul prodotto e nell'ambiente circostante.

ad es. riferiti alla norma che prevede l'impiego di dispositivi di protezione personale.

Nel Paese di utilizzo il produttore può fornire ulteriori istruzioni di sicurezza e pittogrammi richiesti in conformità alla legge applicabile.

3.7 Rischio residuo

L'impiego del prodotto comporta un rischio residuo illustrato di seguito, anche nel caso in cui vengano osservate tutte le disposizioni di sicurezza.

Tutti gli utilizzatori del prodotto devono essere a conoscenza del suddetto rischio residuo e attenersi alle istruzioni volte a evitare il verificarsi di infortuni o danni.

▲ AVVERTENZA

Può causare gravi danni all'apparato respiratorio – indossare il dispositivo di protezione di classe FFP2 o superiore.

Il contatto cutaneo con particelle di polveri di saldatura può provocare irritazioni cutanee nei soggetti sensibili – indossare indumenti protettivi.

Prima di procedere al processo di saldatura, assicurarsi che il prodotto sia stato impostato correttamente e che sia in funzione. Gli elementi filtranti devono essere completi e in condizioni integre.

L'elemento di aspirazione collegato deve raccogliere i fumi di saldatura in modo sicuro. Per il posizionamento corretto consultare la documentazione dell'elemento di aspirazione.

Sostituendo gli elementi filtranti, la pelle può venire a contatto con la polvere separata e le lavorazioni svolte possono vorticare delle particelle di polvere. Perciò devono essere indossate mascherina e tuta di protezione.

I tizzoni ardenti negli elementi filtranti possono provocare combustione senza fiamma. Spegnerne il dispositivo filtrante, chiudere la valvola a farfalla nella cappa di aspirazione se presente, e lasciar raffreddare in modo controllato il dispositivo.

4 Trasporto e stoccaggio

4.1 Trasporto

⚠ PERICOLO

Pericolo di morte per schiacciamento durante le operazioni di carico e trasporto del prodotto!

Manovre improprie durante il sollevamento e il trasporto possono determinare il ribaltamento e la caduta del pallet eventualmente usato con il prodotto!

- Non sostare mai sotto carichi sospesi!
- Osservare i carichi massimi ammissibili dei mezzi ausiliari per il trasporto e per il sollevamento!
- Osservare le norme vigenti in materia di prevenzione degli infortuni e di sicurezza sul lavoro.

Per il trasporto di prodotti con pallet utilizzare un transpallet o un carrello elevatore a forche adatto.

Il peso del prodotto è indicato sulla targhetta identificativa del prodotto.

4.2 Stoccaggio

Il prodotto deve essere conservato nella sua confezione originale a una temperatura ambiente compresa tra -20°C e +50°C in un luogo asciutto e pulito. La confezione non deve essere danneggiata da altri oggetti.

La durata dello stoccaggio è irrilevante per tutti i prodotti.

5 Montaggio

AVVISO

L'utilizzatore deve incaricare del montaggio autonomo del prodotto esclusivamente collaboratori che abbiano familiarità con il compito.

Il prodotto deve essere montato da due persone.

È importante garantire che la linea di ritorno della corrente di saldatura tra il pezzo da lavorare e la saldatrice presenti una bassa resistenza e che vengano evitati collegamenti tra il pezzo da lavorare e il prodotto, in maniera tale che la corrente di saldatura non possa ritornare alla saldatrice tramite il conduttore di protezione del prodotto.

AVVISO

Seguire le istruzioni fornite per il montaggio di qualsiasi parte annessa.

Per il montaggio del prodotto procedere nel seguente modo.

1. Rimuovere l'imballo esterno del prodotto.
2. Sollevare il prodotto dal pallet utilizzando un attrezzo di sollevamento adatto e posizionarlo nel luogo di installazione.

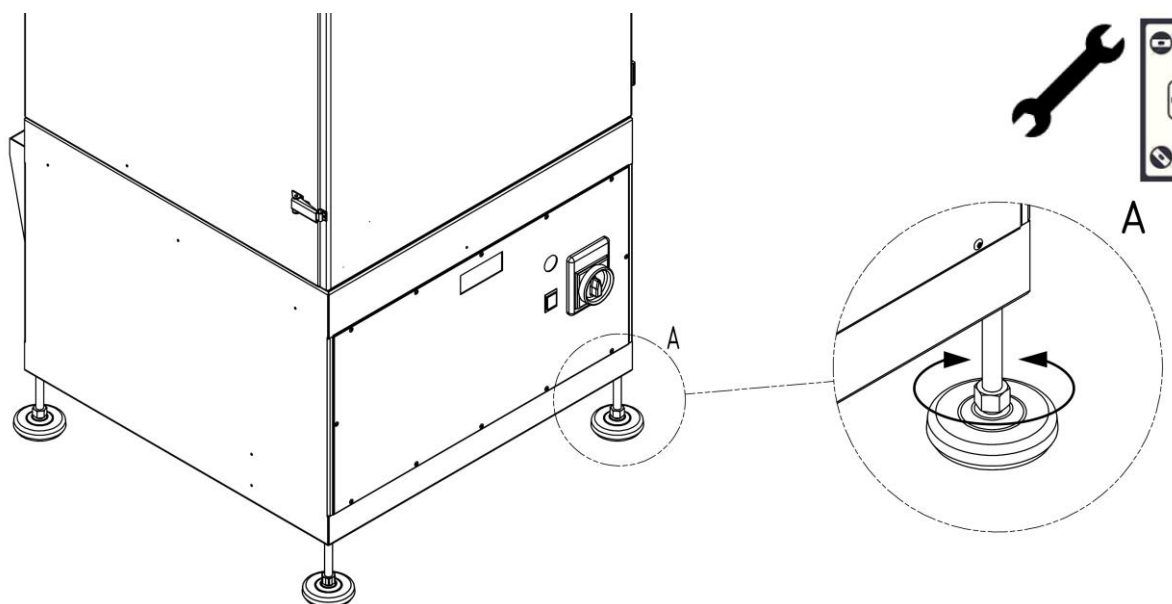


Fig. 80: allineamento del prodotto

3. Allineare il prodotto come illustrato servendosi di una chiave esagonale adatta. Utilizzare un livella a bolla d'aria per l'allineamento e assicurarsi che i piedi di appoggio della macchina siano caricati in modo uniforme.

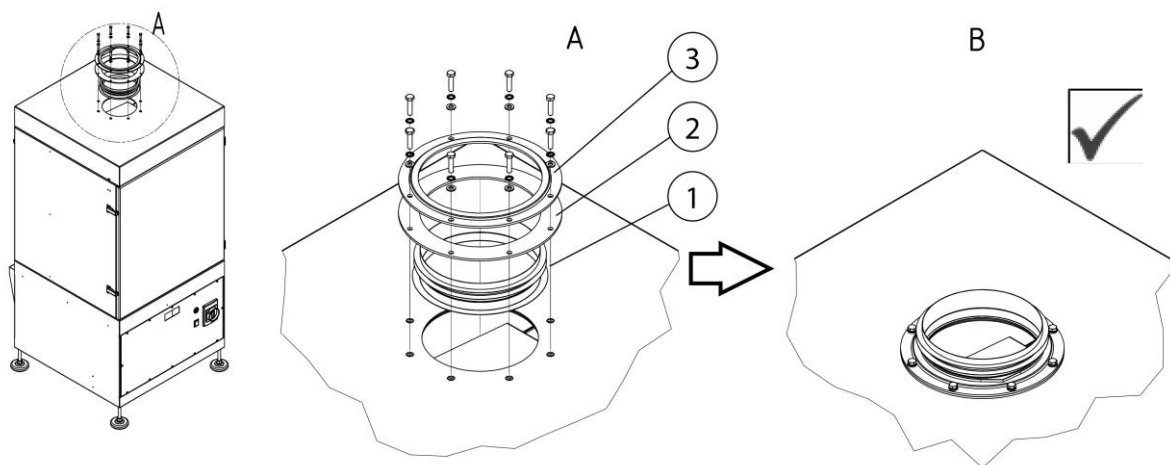


Fig. 81: montaggio bocchettone di raccordo

Pos.	Denominazione	Pos.	Denominazione
1	Bocchettone di raccordo DN 160	3	Anello flangiato
2	Guarnizione della flangia		

Tab. 99: Montaggio parti annesse

- Avvitare il bocchettone di raccordo (pos. 1) con la guarnizione e l'anello della flangia al prodotto, come mostrato nell'illustrazione.

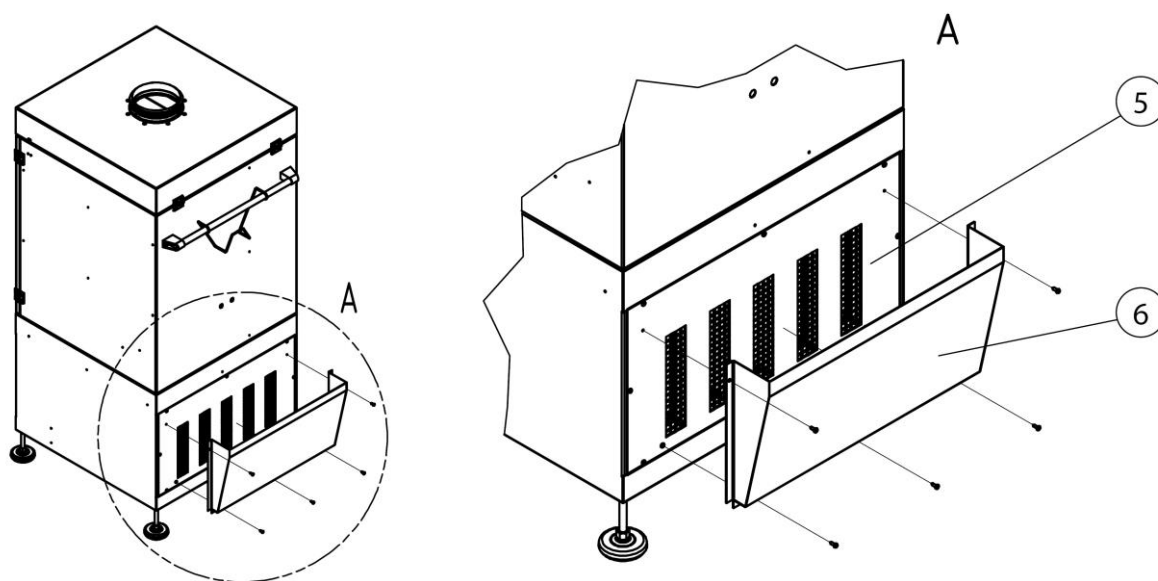


Fig. 82: Montaggio alloggiamento di scarico

Pos.	Denominazione	Pos.	Denominazione
5	Griglia della bocca di uscita dell'aria	6	Alloggiamento di scarico

Tab. 100: Montaggio alloggiamento di scarico

5. Avvitare l'alloggiamento di scarico (pos. 6) sulla griglia della bocca di uscita dell'aria (pos. 5), come raffigurato.

Controllo del senso di rotazione del ventilatore

Prima della messa in funzione è necessario controllare la sequenza delle fasi/il senso di rotazione del ventilatore.

6. Collegare il prodotto alla rete elettrica.

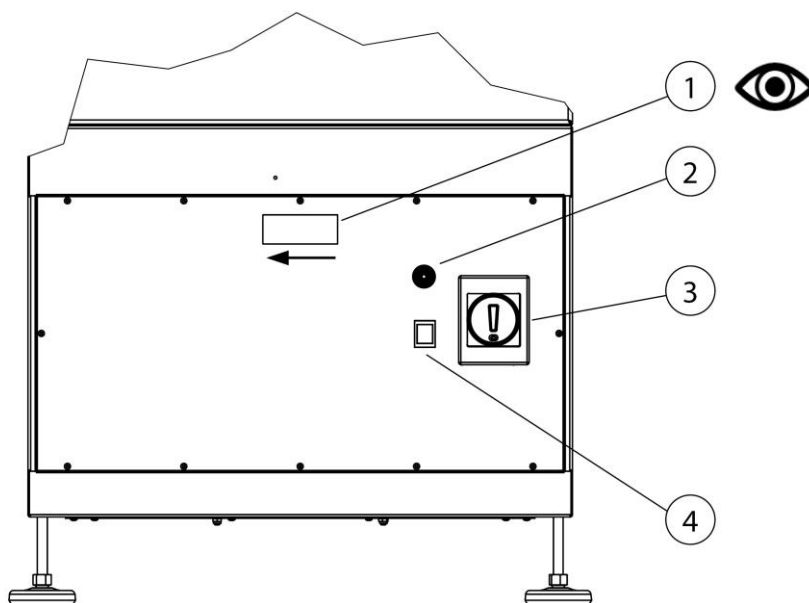


Fig. 83: Controllo del senso di rotazione del ventilatore

Pos.	Denominazione		Denominazione
1	Vetro spia con freccia del senso di rotazione	3	Interruttore di accensione/spengimento
2	Avvisatore acustico	4	Spia luminosa

Tab. 101: Controllo del senso di rotazione del ventilatore

7. Accendere brevemente il prodotto con l'interruttore di accensione/spengimento (pos.3) e poi spegnerlo immediatamente. Osservare il funzionamento inerziale della girante attraverso il vetro spia (pos. 1). Il funzionamento inerziale della girante deve avvenire nel senso indicato dalla freccia.

In caso di senso di rotazione errata, è necessario che un elettrotecnico specializzato scambi due fasi nel connettore CEE.

6 Uso

Chiunque si occupi delle attività di utilizzo, manutenzione e riparazione del prodotto deve aver letto e compreso il presente manuale d'uso nonché le istruzioni di eventuali accessori e dispositivi annessi.

6.1 Qualifica degli operatori

L'esercente deve incaricare dell'uso autonomo del prodotto esclusivamente persone che abbiano familiarità con il compito.

Conoscere l'apparecchio significa che gli operatori sono stati formati sulle funzioni, e conoscono il manuale d'istruzioni e le istruzioni d'esercizio.

Il prodotto deve essere utilizzato soltanto da personale qualificato o addestrato.

Soltanto in tal modo è possibile ottenere una tipologia di lavoro sicura e consapevole dei pericoli.

6.2 Elementi di comando

Sul lato anteriore del prodotto si trovano gli elementi di comando.

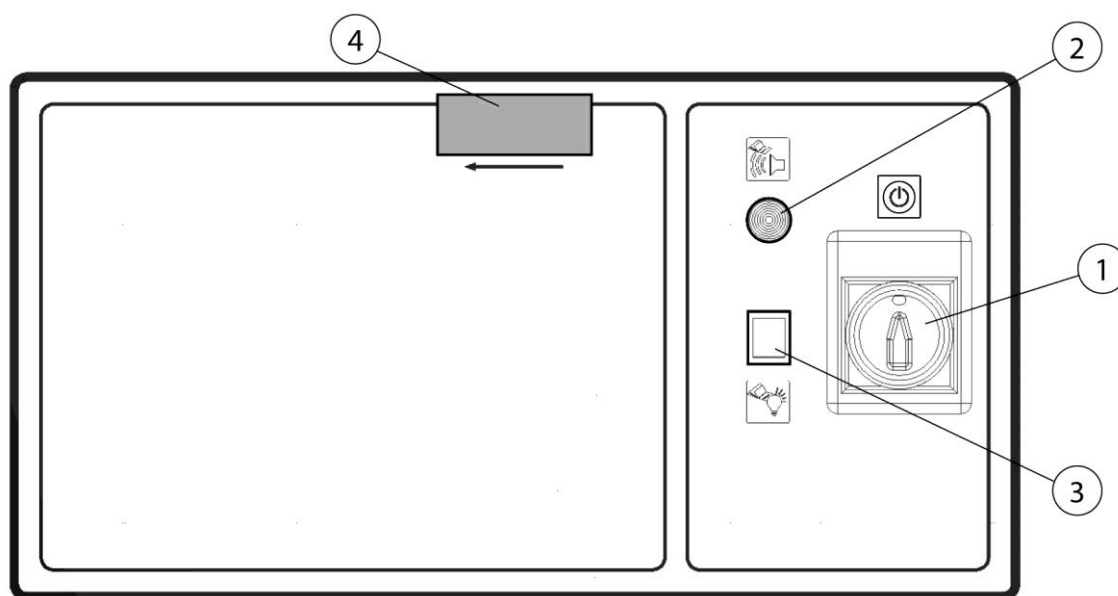


Fig. 84: Elementi di comando

Pos.	Denominazione	Avviso
1	Interruttore di accensione/spegnimento	Accende/spegne il prodotto
2	Avvisatore acustico	Segnala un guasto. (vedi il capitolo Eliminazione dei guasti)
3	Spia luminosa	Segnala il funzionamento del prodotto.
4	Vetro spia	Controllo visivo del senso di rotazione della girante del ventilatore.

Tab. 102: Elementi di comando

6.3 Messa in funzione

▲ AVVERTENZA

Pericolo mediante stato difettoso del prodotto.

Assicurarsi che il montaggio del prodotto sia terminato completamente, prima di procedere alla messa in funzione. Tutte gli sportelli devono essere chiusi e tutti i collegamenti necessari completati.

1. Collegare il prodotto con l'alimentazione elettrica in campo.
2. Collegare il prodotto con l'alimentazione pneumatica in campo.
3. Accendere il prodotto con il tasto contrassegnato con "0" e "I".
4. Il ventilatore si avvia e la spia luminosa verde dell'interruttore dell'apparecchio segnala il funzionamento regolare del prodotto.

In caso di guasto vedi il capitolo "Eliminazione delle anomalie".

7 Riparazione

Le istruzioni riportate in questo capitolo sono da intendersi come requisiti minimi. Condizioni d'esercizio particolari possono richiedere l'osservanza di ulteriori istruzioni, volte a garantire il mantenimento ottimale del prodotto.

Le attività di manutenzione e di riparazione descritte nel presente capitolo possono essere eseguite solo dal personale dell'utente addestrato e addetto alle riparazioni.

Le parti di ricambio necessarie per l'uso devono soddisfare i requisiti tecnici stabiliti dal produttore.

Questo viene garantito principalmente con i pezzi di ricambio originali.

Smaltire i materiali di esercizio e le parti di ricambio in modo sicuro e nel rispetto dell'ambiente.

Durante le attività di manutenzione attenersi alle istruzioni di sicurezza contenute nel presente manuale di istruzioni per l'uso.

7.1 Cura

La cura del prodotto si limita essenzialmente alla pulizia delle superfici del prodotto e al controllo delle cartucce dei filtri.

Attenersi alle avvertenze indicate nel capitolo "Istruzioni di sicurezza per la riparazione e l'eliminazione dei guasti".

AVVISO

Non pulire il prodotto con aria compressa! In questo modo è possibile che particelle di polvere o di sporco fuoriescano nell'aria ambiente.

Una cura adeguata contribuisce ad assicurare il funzionamento del prodotto nel tempo.

Per la cura e la pulizia ottimali delle superfici trattate con vernici in polvere osservare quanto segue:

- pulire a fondo il prodotto a intervalli mensili o a seconda del fabbisogno.
- pulire le superfici esterne del prodotto con un adeguato aspiratore industriale di classe H o con panni morbidi umidi/ ovatta industriale.
- per macchie persistenti far uso di detergenti reperibili in commercio. Evitare di strofinare energicamente.
- non far uso di agenti graffianti e abrasivi.
- non far uso di detergenti acidi o fortemente alcalini.
- non far uso di solventi organici che contengono esteri, chetoni, alcoli, idrocarburi o simili.

7.2 Manutenzione

La sicurezza di funzionamento del prodotto è positivamente influenzata da una regolare ispezione e manutenzione, che devono essere eseguite almeno una volta all'anno.

Il prodotto è esente da manutenzione, ad eccezione soltanto della sostituzione del filtro che deve essere eseguita all'occorrenza.

Osservare le indicazioni contenute nel capitolo "Sicurezza" relative alla manutenzione e alla rimozione dei guasti.

7.2.1 Svotamento del collettore di polvere

Il livello del collettore di polvere deve essere controllato regolarmente. L'intervallo di tempo entro cui bisogna sostituire il cestello di raccolta polveri/sacchetto di smaltimento dipende da tipo e quantità delle particelle di polvere separate. Pertanto non è possibile fornire indicazioni sugli intervalli di sostituzione.

▲ AVVERTENZA

Danni alla salute mediante le particelle dei fumi della saldatura

L'inspirazione delle particelle dei fumi di saldatura, soprattutto di quelle rilasciate durante l'impiego di acciai legati, possono causare danni alla salute in quanto possono giungere fino ai polmoni! Il contatto cutaneo con i fumi di saldatura può provocare irritazioni alle persone con pelle sensibile.

Per evitare il contatto e l'inalazione delle particelle di polvere indossare una tuta monouso, occhiali di protezione, guanti e una mascherina filtrante protettiva della classe FFP2 conforme a EN 149.

Per lo svotamento del collettore di polvere procedere come segue:

1. Spegnerne il prodotto con l'interruttore I/O.
2. Attendere 2 minuti per far depositare le particelle di polvere all'interno del gruppo filtro.

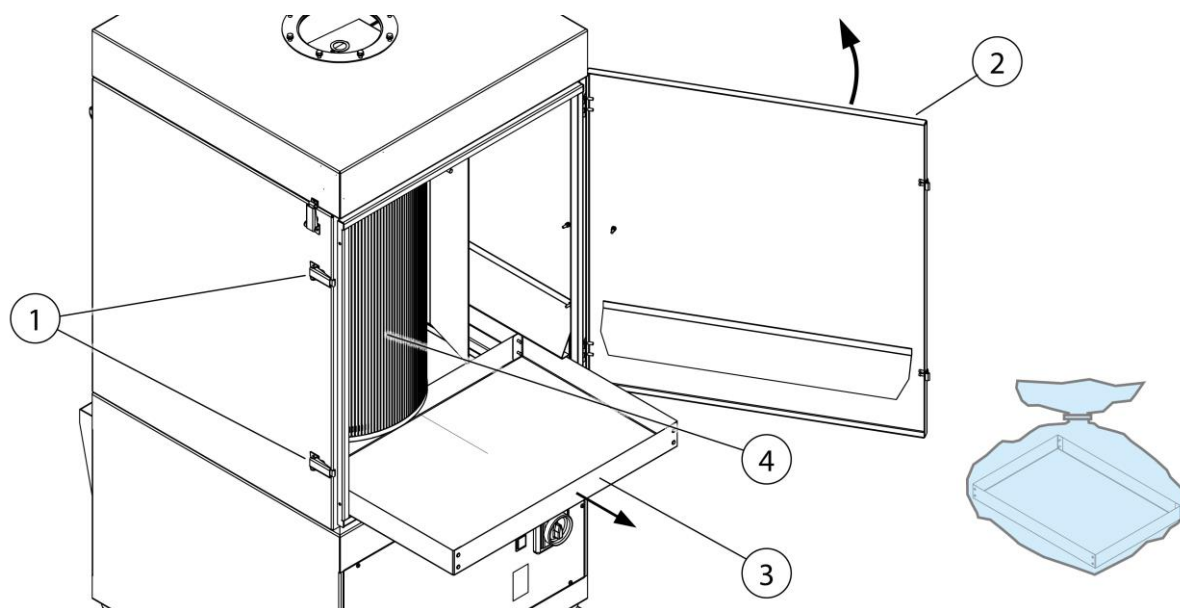


Fig. 85: Svuotamento del collettore di polvere

Pos.	Denominazione	Pos.	Denominazione
1	Chiusura a scatto	3	Collettore di polvere
2	Porta di manutenzione	4	Cartuccia filtrante

Tab. 103: Svuotamento del collettore di polvere

3. Tener pronto un nuovo collettore di polvere (pos. 3) e un sacchetto di smaltimento.
4. Aprire le due chiusure a scatto (pos. 1) e la porta di manutenzione (pos. 2).
5. Rimuovere con cautela il collettore di polvere (pos. 3.) dal prodotto senza sollevare particelle di polvere.
6. Inserire con cautela il collettore di polvere (pos. 3) nel sacchetto di smaltimento.
7. Quindi chiudere ermeticamente il sacchetto di smaltimento con fascette serracavo e smaltirlo conformemente alle prescrizioni vigenti.

▲ AVVERTENZA

Introdurre questo contenitore nello smaltimento adeguato. Evitare assolutamente di svuotare il contenitore e di riutilizzarlo!

8. A questo punto infilare il nuovo collettore di polvere (pos. 3) nel prodotto.

9. Richiudere la porta di manutenzione (pos. 2), bloccarla con le chiusure a scatto (pos. 1) e rimettere il prodotto in funzione.

7.2.2 Scarico della condensa dal serbatoio dell'aria compressa

A seconda della frequenza di utilizzo, tuttavia almeno una volta al mese, la condensa generatasi deve essere rimossa dal serbatoio dell'aria compressa.

La valvola di scarico condensa è posizionata sul lato posteriore del prodotto.

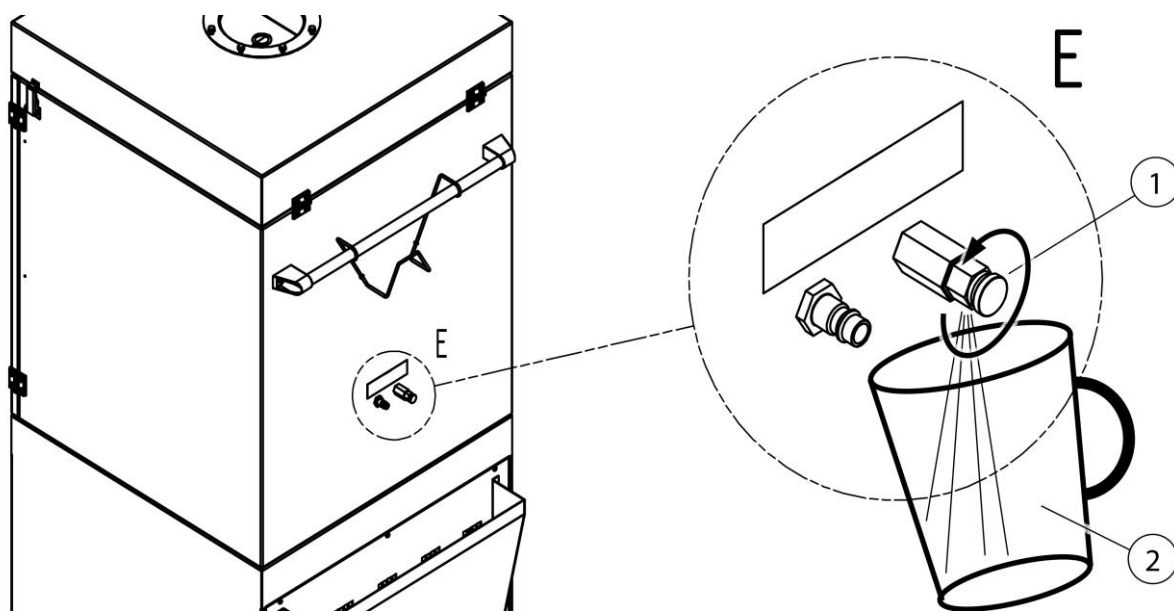


Fig. 86: Scaricare la condensa

Pos.	Denominazione	Pos.	Denominazione
1	Valvola di scarico della condensa con vite zigrinata	2	Valvola di scarico della condensa

Tab. 104: Scaricare la condensa

Scaricare la condensa nel seguente modo:

1. Collocare un contenitore adatto (pos. 2) sotto l'apertura di scarico della valvola di scarico condensa (pos. 1), come raffigurato.
2. Aprire lentamente la vite zigrinata della valvola di scarico della condensa (pos. 1).
3. Chiudere di nuovo la valvola di scarico condensa (pos 1) soltanto nel momento in cui fuoriesce solo aria.

7.2.3 Sostituzione filtro - Istruzioni di sicurezza

La durata di vita degli elementi filtranti dipende dal tipo e dalla quantità delle particelle aspirate.

Con l'aumentare del carico di polvere sui filtri, aumenta la resistenza al flusso e diminuisce la potenza di aspirazione del prodotto.

Anche per i prodotti con un sistema di pulizia automatica della potenza filtro, se presente, i depositi aderenti possono causare una riduzione della potenza di aspirazione.

È necessario sostituire il filtro!

⚠ AVVERTENZA

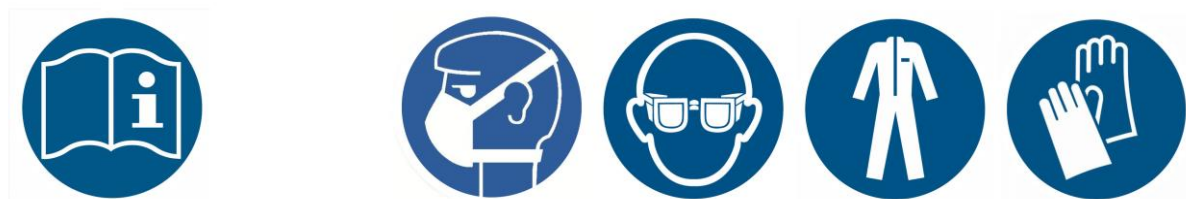
Danni alla salute mediante le particelle dei fumi della saldatura

Non inalare le polveri e i fumi di saldatura! Possibilità di gravi danni alla salute, a carico di organi della respirazione e vie respiratorie!

Il fumo di saldatura contiene sostanze cancerogene!

Il contatto cutaneo con i fumi di saldatura può provocare irritazioni alle persone con pelle sensibile.

Per evitare il contatto e l'inalazione delle particelle di polvere indossare una tuta monouso, occhiali di protezione, guanti e una mascherina filtrante protettiva della classe FFP2 conforme a EN 149.



⚠ AVVERTENZA

Non è consentito pulire gli elementi filtranti. La pulizia danneggerebbe l'elemento filtrante il che significa che il filtro non funziona più correttamente e le sostanze pericolose vengono rilasciate nell'aria che respiriamo.

Durante l'esecuzione delle lavorazioni descritte di seguito, porre particolare attenzione alla guarnizione del filtro principale. Solo guarnizioni integre consentono di ottenere un elevato grado di separazione del prodotto. Perciò il filtro principale deve essere sostituito in ogni caso quando la guarnizione è danneggiata.

AVVISO



Prodotti con approvazione W3 secondo i requisiti per la classe di separazione dei fumi di saldatura con certificazione W3/IFA. (vedi capitolo Dati tecnici)

La certificazione W3 decade in caso di:

- utilizzo non idoneo e di modifiche costruttive al prodotto.
 - impiego di pezzi di ricambio non originali indicati nella lista ricambi.
-
- Utilizzare solo filtri di ricambio originali, perché questi garantiscono il necessario grado di separazione, essendo adattati al prodotto e ai dati di potenza.
 - Spegnere il prodotto con l'interruttore ON/OFF.
 - Impedire una riaccensione involontaria del prodotto. Se presente, staccare la spina elettrica o bloccare con un lucchetto l'interruttore principale nella posizione 0!
 - Scollegare l'alimentazione di pressione, se presente, e lasciar fuoriuscire l'aria compressa presente attraverso la valvola di scarico della condensa.

7.2.4 Cambio filtro

Sostituire il filtro procedendo come segue:

1. Spegnere il prodotto e scollegarlo dalla rete di alimentazione tirando il connettore.
2. Separare il prodotto dalla rete di aria compressa ed eventualmente scaricare l'aria presente dal sistema.
3. Tenere a portata di mano cartucce filtranti di ricambio originali e i sacchetti di smaltimento in dotazione.

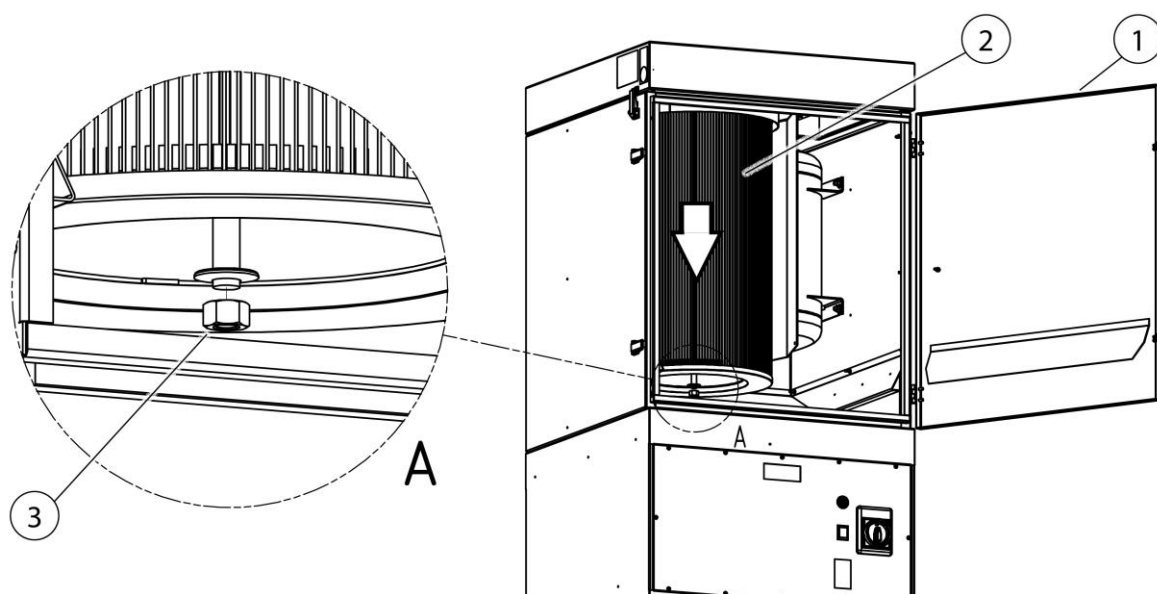


Fig. 87: Cambio filtro

Pos.	Denominazione	Pos.	Denominazione
1	Porta di manutenzione	3	Dado esagonale con anello di tenuta
2	Cartuccia filtrante		

Tab. 105: Cambio filtro

4. Aprire la porta di manutenzione (pos. 1).
5. Allentare i dadi/le rondelle (pos. 3) nella parte inferiore della cartuccia filtrante, ma ancora non rimuoverle.
6. Calzare il sacchetto di smaltimento sulla cartuccia filtrante contaminata (pos. 2).
7. Tenere la cartuccia filtrante con la mano e allentare completamente il dado esagonale + la rondella. Il dado esagonale + la rondella (pos. 3) rimane nel sacchetto di smaltimento.

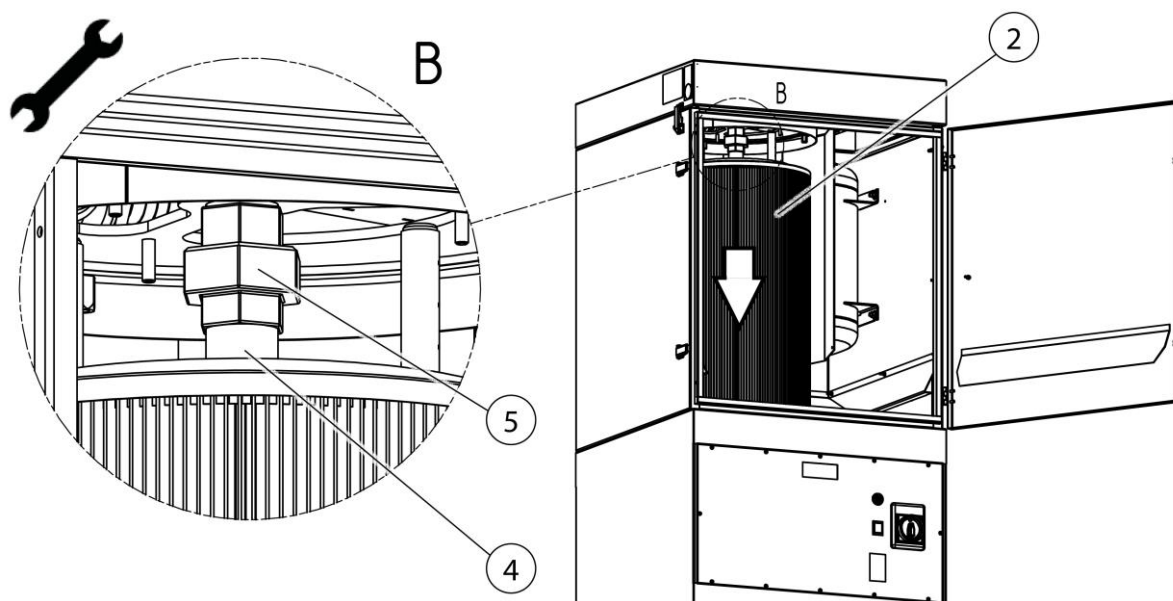


Fig. 88: Rimozione della cartuccia filtrante

Pos.	Denominazione	Pos.	Denominazione
2	Cartuccia filtrante	4	Raccordo filettato
		5	Ugello rotante

Tab. 106: Allentare l'ugello rotante

8. Lasciar scendere la cartuccia filtrante (pos. 2), quindi allentare l'ugello rotante utilizzando una chiave esagonale adatta.

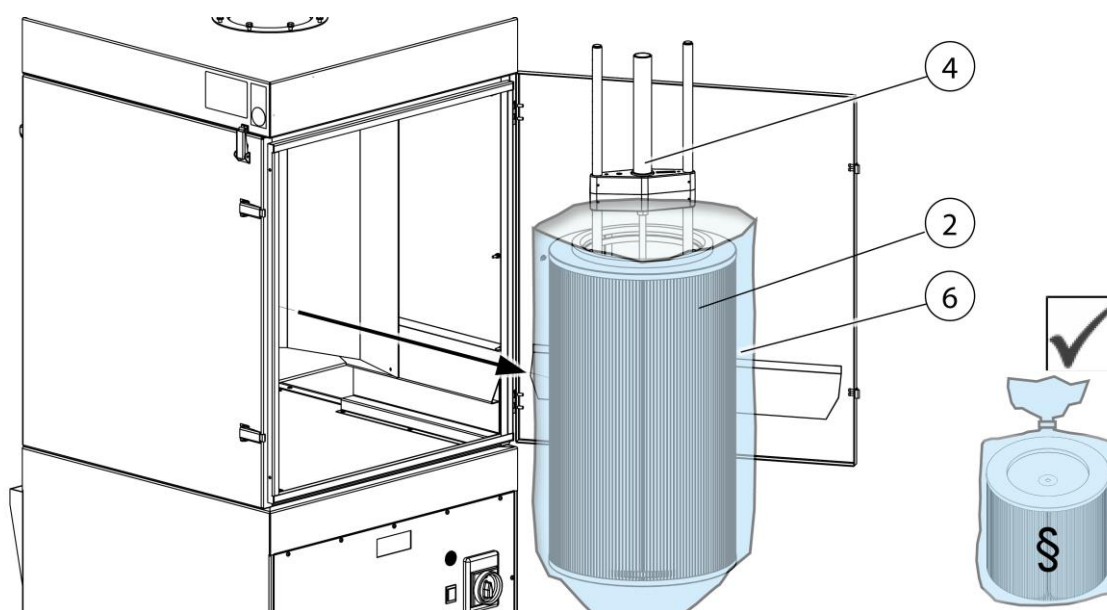


Fig. 89: Rimozione della cartuccia filtrante

Pos.	Denominazione	Pos.	Denominazione
2	Cartuccia filtrante	4	Ugello rotante
		6	Sacchetto di smaltimento

Tab. 107: Rimozione della cartuccia filtrante

9. Prelevare la cartuccia filtrante (pos. 2) insieme all'ugello rotante (pos. 4) e il sacchetto di smaltimento (pos. 6) dal prodotto, come raffigurato.
10. Estrarre l'ugello rotante (pos. 4) dalla cartuccia filtrante.
11. Chiudere ermeticamente il sacchetto di smaltimento (pos. 6) con la cartuccia filtrante contaminata (pos. 2) con la fascetta serracavo in dotazione e smaltirlo conformemente alle prescrizioni.
12. Inserire l'ugello rotante (pos. 4) nella nuova cartuccia filtrante (pos. 2).
13. L'ulteriore montaggio della cartuccia filtrante (pos. 2) avviene in sequenza inversa. Durante il montaggio prestare attenzione a che le superfici di tenuta della cartuccia filtrante siano a tenuta di aria.

7.2.5 Controllo del serbatoio dell'aria compressa con valvola di sicurezza dell'aria compressa

AVVISO

Il prodotto è dotato di uno o più serbatoi dell'aria compressa con relativa valvola di sicurezza.

I prodotti dotati di serbatoi dell'aria compressa e valvola di sicurezza devono essere sottoposti a manutenzione e controlli in conformità alle vigenti norme nazionali.

7.2.6 Controllo della valvola di sicurezza dell'aria compressa

Nella parte superiore del prodotto si trova la valvola di sicurezza dell'aria compressa sotto il coperchio di manutenzione.

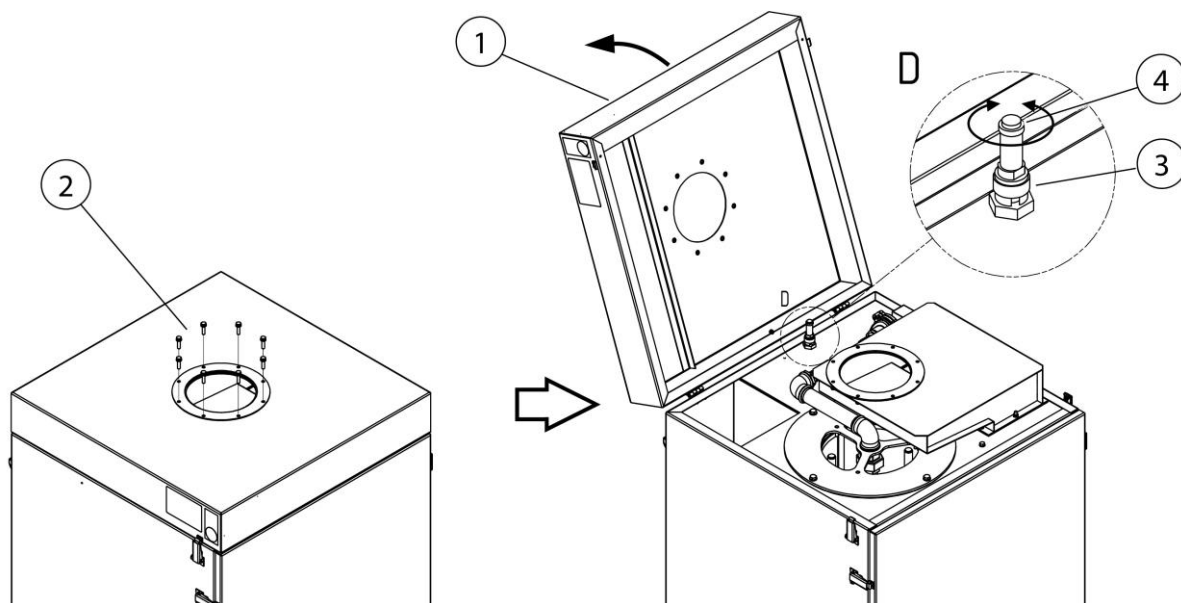


Fig. 90: Accesso alla valvola di sicurezza dell'aria compressa

Pos.	Denominazione	Pos.	Denominazione
1	Coperchio di manutenzione	3	Valvola di sicurezza dell'aria compressa
2	Viti con flangia	4	Vite a testa zigrinata

Tab. 108: Posizioni sul prodotto

Per accedere alla valvola di sicurezza dell'aria compressa (pos. 3), procedere come di seguito indicato.

1. Smontare la tubazione dell'aria grezza montata in campo.
2. Smontare le viti con flangia (pos. 2) dal coperchio di manutenzione.
3. Aprire il coperchio di manutenzione (pos. 1).
4. Allentare la vite zigrinata (pos. 4) della valvola di sicurezza dell'aria compressa (pos. 3) girandola in senso antiorario e aprirla eseguendo 3 - 4 giri fino a che non inizia il processo di scarico. (uscita udibile dell'aria compressa).
5. Far sfiatare brevemente la valvola di sicurezza dell'aria compressa.
6. Avvitare la vite a testa zigrinata (pos. 4) fino all'arresto e serrarla a mano.
7. Chiudere il coperchio di manutenzione (pos. 1) e ricollegare la tubazione dell'aria grezza al prodotto.
8. Rimettere il prodotto in funzione. Vedi capitolo "Messa in funzione."

7.3 Eliminazione dei guasti

Guasto	Possibile causa	Avviso
Il prodotto non si avvia	Collegamento all'alimentazione elettrica non presente	Far eseguire un controllo da un elettrotecnico qualificato
Potenza di aspirazione troppo bassa/non disponibile	Elemento filtrante saturo	Sostituire l'elemento filtrante
	Il senso di rotazione del ventilatore è errato	Incaricare un elettrotecnico specializzato di scambiare due fasi nel connettore CEE
Dal lato aria filtrata esce polvere	Elemento filtrante danneggiato	Sostituire gli elementi filtranti
Il prodotto si spegne	Salvamotore scattato	Far controllare il motore del ventilatore da un elettrotecnico specializzato
Emissione del segnale sonoro	La potenza di aspirazione minima è stata superata per difetto. Elementi filtranti saturi, sistema di tubazioni/rilevamento chiuso	Sostituzione filtro necessaria, controllo sistema di tubazioni/rilevamento, contattare il servizio di assistenza

Tab. 109: Eliminazione dei guasti

AVVISO

Se il guasto non può essere eliminato dal cliente, contattare il servizio di assistenza del produttore.

7.4 Misure in caso di emergenza

In caso di incendio del prodotto o dei suoi eventuali elementi di rilevamento, procedere come segue:

1. Staccare il prodotto dalla rete elettrica! Se presente, staccare la spina elettrica; porre l'interruttore principale in posizione 0; scollegare i fusibili di alimentazione.
2. Se disponibile, scollegare l'alimentazione pneumatica.

3. Cercare di estinguere l'incendio con un comune estintore a polvere.
4. Se necessario, informare i vigili del fuoco locali.

▲ AVVERTENZA

Non aprire prodotti dotati di porta di manutenzione. Formazione di fiammate!

In caso di incendio, non toccare per nessun motivo il prodotto senza guanti protettivi adatti. Pericolo di ustioni!

8 Smaltimento

▲ AVVERTENZA

Il contatto della pelle con fumi di saldatura ecc. può provocare irritazioni cutanee nei soggetti sensibili!

Le attività di smontaggio sul prodotto devono essere eseguite esclusivamente da personale specializzato appositamente addestrato e autorizzato e rispettando le istruzioni di sicurezza e le norme antinfortunistiche vigenti!

Possibilità di gravi danni alla salute, a carico di organi della respirazione e vie respiratorie!

Per evitare il contatto e l'inalazione di particelle di polvere, utilizzare indumenti protettivi, guanti e un sistema di protezione respiratoria a ventola!

Durante i lavori di smontaggio evitare l'esposizione a particelle di polvere pericolose per non causare lesioni alle persone nei paraggi.

▲ ATTENZIONE

Per tutte le attività eseguite sul e con il prodotto attenersi agli obblighi di legge per la riduzione e il regolare riciclaggio/smaltimento dei rifiuti.

8.1 materie plastiche

Le materie plastiche eventualmente utilizzate devono essere selezionate nella maggior misura possibile. e smaltite nell'osservanza degli obblighi di legge.

8.2 Metalli

I metalli eventualmente utilizzati devono essere separati e smaltiti. Lo smaltimento deve essere effettuato da un'azienda autorizzata.

8.3 Elementi filtranti

Gli elementi di filtraggio eventualmente utilizzati devono essere smaltiti nell'osservanza degli obblighi di legge.

9 Appendice

9.1 Dichiarazione di conformità CE

Denominazione:	Apparecchio per il filtraggio dei fumi di saldatura
Serie costruttiva:	FilterCell XL
Tipo:	60200 (possibilmente si hanno numeri di articolo diversi per altre varianti di prodotto)
ID della macchina:	Vedi targhetta identificativa nella prima parte di questo manuale di istruzioni Il prodotto è sviluppato, progettato e prodotto in conformità con le direttive CE 2006/42/CE- Direttiva macchine Il prodotto è sempre conforme alle disposizioni delle direttive 2014/30/UE - direttiva sulla CEM 2014/29/UE - Direttiva sugli apparecchi a pressione 2014/35/UE - Direttiva sulle Basse Tensioni
Azienda:	Nella sola responsabilità di KEMPER GmbH Von-Siemens-Str. 20, D-48691 Vreden

Sono state applicate le seguenti norme armonizzate:

EN ISO 12100:2010 Sicurezza del macchinario - Principi generali di progettazione

EN ISO 13857:2019 Sicurezza del macchinario - Distanze di sicurezza

EN ISO 13854:2019 Sicurezza del macchinario - spazi minimi

EN ISO 4414:2010 Sicurezza impianti pneumatici

EN IEC 61000-6-2:2019 Compatibilità elettromagnetica - Immunità

EN IEC 61000-6-4:2019 Compatibilità elettromagnetica - Emissione

EN 60204-1:2018 Sicurezza del macchinario - Equipaggiamento elettrico

EN ISO 13849-1:2015 Sicurezza del macchinario - Sistemi di comando

L'elenco completo delle norme applicate, delle linee guida e delle specifiche è disponibile presso il produttore. Il manuale di istruzioni per l'uso del prodotto è disponibile.

Informazioni supplementari:

La dichiarazione di conformità decade in caso di utilizzo non conforme e in caso di modifiche costruttive non confermate per iscritto dal produttore.

Il sig. Marcel Kusche è autorizzato a compilare la documentazione tecnica. Kemper GmbH, Von-Siemens-Str. 20, 48691 Vreden, Germania

Vreden, 27.05.2024

Luogo, data



B. Kemper

Amministratore

Identificazione del firmatario

9.2 UKCA Declaration of Conformity

Designation: Welding fume filter unit
 Series: FilterCell XL
 Type: **60200** (possibly different article numbers for other product variants)
 Machine ID: See name plate in front section of this operating manual
 This product is developed, designed and manufactured in accordance with the UKCA directives
 Supply of Machinery (safety) Regulations 2008

The product continues to comply with the provisions of the
 Electromagnetic Compatibility Regulations 2016
 Electrical Equipment (Safety) Regulations 2016
 Pressure Equipment Regulations 2016

Company: At the sole responsibility of
KEMPER GmbH
 Von-Siemens-Str. 20, D-48691 Vreden

The following designated standards and technical specifications have been applied:

- BS EN ISO 12100:2010 Safety of machinery - General principles for design
- BS EN ISO 13857:2019 Safety of machinery - Safety distances
- BS EN ISO 13854:2019 Safety of machinery
- BS EN ISO 4414:2010 fluid power - General rules and safety requirements for systems and their components
- BS EN IEC 61000-6-2:2019 Electromagnetic compatibility (EMC) - Part 6-2: Generic standards - Immunity standard for industrial environments
- BS EN IEC 61000-6-4:2019 Electromagnetic compatibility (EMC) - Part 6-4: Generic standards - Emission standard for industrial environments
- BS EN 60204-1:2018 Safety of machinery - Electrical equipment of machines
- BS EN ISO 13849-1:2016 Safety of machinery - Safety-related parts of control systems
- BS EN IEC 63000:2018 Technical documentation for the assessment of electrical and electronic products with respect to the restriction of hazardous substances

A complete list of standards, directives and specifications applied is available from the manufacturer. The operating manual belonging to the product is available.

Additional information:

If it is not used for as intended or the design is altered, the Declaration of Conformity expires, unless confirmed in writing by us as manufacturers.

UK Authorised Representative (for authorities only): Mr. Marc Crawford
 United Kingdom KEMPER (U.K.) Ltd.
 Venture Court, 2 Debdale Road, Wellingborough, Northamptonshire NN8 5AA

Vreden, 27.05.2024
 Place, date

B. Kemper



CEO
 Identification of the signatory

9.3 Dati tecnici

Denominazione	Tipo
Filtro	60200
Livello di filtrazione	1
Procedura di filtrazione	Filtro di pulizia
Procedura di pulizia	Ugello rotante
Superficie filtrante m ² [in ²]	10 [15.500]
Numero di elementi filtranti	1
Superficie filtrante complessiva m ² [in ²]	10 [15.500]
Tipo di filtro	Cartuccia filtrante
Materiale filtrante	Membrana ePTFE
Grado di separazione [≥ %]	99,9
Classe fumi di saldatura	--
Norma di prova IFA	--
Classe di filtrazione/classe polvere	M
Dati di base	
Potenza di aspirazione m ³ /h [cfm]	1.000 [588,58]
Pressione negativa Pa [inch wc]	2.900 [11,65]
Potenza del motore [kW]/[hp]	1,5 [2,04]
Tensione di alimentazione/corrente nominale/tipo di protezione/classe ISO	Vedi targhetta identificativa
Temperatura ambiente consentita °C [F]	-10 -+ 40 [14 - 50]
Rapporto d'inserzione %	100
Livello di pressione acustica dB(A)	69
Alimentazione pneumatica bar [psi]	5 - 6 [72 - 87]
Quantità di aria compressa necessaria NI/min	230
Classe aria compressa	2:4:2 ISO 8573-1
Dimensione prodotto di base LxAxP	Vedi disegno quotato
Peso prodotto di base kg [lbs]	155,0 [341,72]
Informazioni aggiuntive	
Tipo di ventilatore	Ventilatore radiale

Tab. 110: Dati tecnici

9.4 Disegno quotato

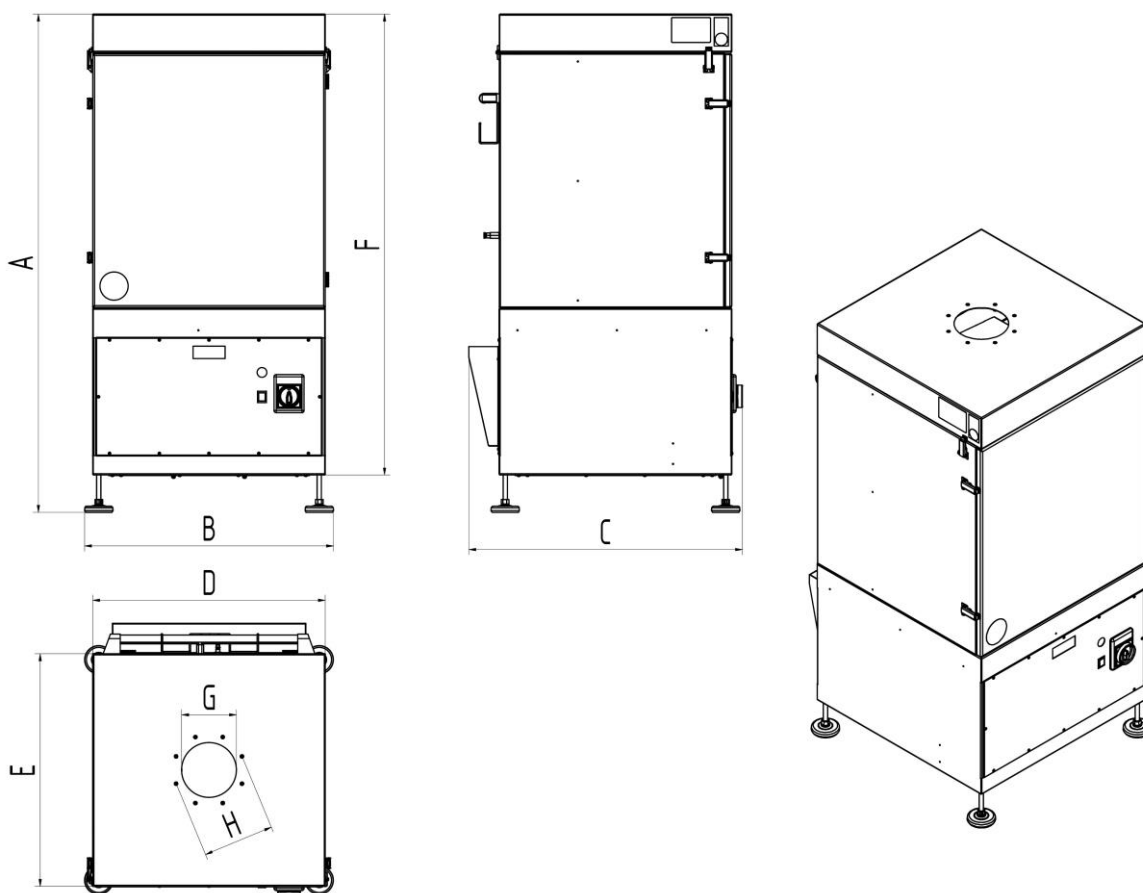


Fig. 91: Disegno quotato

Simbolo	Dimensioni	Simbolo	Dimensioni
A	1403 mm [55,24 inch]	E	655 mm [25,79 inch]
B	701 mm [27,60 inch]	F	1298 mm [51,10 inch]
C	770 mm [30,31 inch]	G	154 mm [6,06 inch]
D	655 mm [25,79 inch]	H	201 mm [7,91 inch]

Tab. 111: Disegno quotato

9.5 Ricambi e accessori

N. prog.	Denominazione	N. art.
1	Filtro principale - membrana ePTFE	1090438
2	Contenitore per lo smaltimento + maschera di protezione delle vie respiratorie, guanti monouso, fascetta serracavo + sacchetto di smaltimento	1490185

Tab. 112: Ricambi

1	Obecné informace	300 -
1.1	Úvod	300 -
1.2	Upozornění na autorská a ochranná práva.....	300 -
1.3	Informace pro provozovatele.....	300 -
2	Bezpečnost.....	302 -
2.1	Obecné informace.....	302 -
2.2	Informace ke značkám a symbolům	302 -
2.3	Označení/štítky, které je povinen nainstalovat provozovatel ..	303 -
2.4	Bezpečnostní pokyny pro pracovníky obsluhy	303 -
2.5	Bezpečnostní upozornění k technické údržbě a odstraňování poruch	304 -
2.6	Upozornění na zvláštní druhy nebezpečí	304 -
3	Údaje o zařízení.....	308 -
3.1	Popis funkce.....	308 -
3.2	Rozlišovací znak – „Odzkoušeno W3“	309 -
3.3	Účel použití	310 -
3.4	Všeobecné požadavky podle DIN EN ISO 21904	311 -
3.5	Důvodně předvídatelné nesprávné použití	312 -
3.6	Označení a štítky na zařízení.....	312 -
3.7	Zbytkové riziko	313 -
4	Přeprava a skladování.....	314 -
4.1	Přeprava.....	314 -
4.2	Skladování.....	314 -
5	Montáž	315 -
6	Použití	319 -
6.1	Kvalifikace personálu obsluhy.....	319 -
6.2	Ovládací prvky	319 -
6.3	Uvedení do provozu.....	320 -
7	Technická údržba	321 -
7.1	Péče	321 -
7.2	Údržba.....	322 -
7.2.1	Vyprázdňení sběrné nádoby na prach	322 -
7.2.2	Vypouštění kondenzátu ze zásobníku stlačeného vzduchu..	324 -

7.2.3	Výměna filtrů – bezpečnostní pokyny	- 324 -
7.2.4	Výměna filtru	- 326 -
7.2.5	Kontrola zásobníku stlačeného vzduchu s pojistným ventilem.....	- 329 -
7.2.6	Kontrola pojistného ventilu stlačeného vzduchu	- 329 -
7.3	Odstraňování poruch	- 331 -
7.4	Nouzová opatření	- 331 -
8	Likvidace	- 333 -
8.1	Plasty.....	- 333 -
8.2	Kovy	- 333 -
8.3	Filtrační články	- 333 -
9	Příloha	- 334 -
9.1	ES prohlášení o shodě.....	- 334 -
9.2	UKCA Declaration of Conformity	- 335 -
9.3	Technické údaje	- 336 -
9.4	Rozměrový výkres.....	- 337 -
9.5	Náhradní díly a příslušenství.....	- 338 -

1 Obecné informace

1.1 Úvod

Tento návod k použití je důležitou pomůckou pro zajištění správného a bezpečného provozu zařízení.

Návod k použití obsahuje důležitá upozornění ohledně bezpečného, odborného a ekonomického provozu zařízení. Jejich dodržování pomůže zabránit rizikům, nákladům na opravy a výpadkům, a zvýšit spolehlivost a životnost zařízení. Tento návod k použití musí být trvale k dispozici a musí si jej přečíst a používat každý, kdo je pověřen prací na nebo s přístrojem.

Jedná se mj. o tyto práce:

- obsluha a odstraňování poruch za provozu,
- údržba (péče a technická údržba),
- přeprava,
- montáž,
- likvidace.

Technické změny a omyly vyhrazeny.

1.2 Upozornění na autorská a ochranná práva

S tímto návodem k použití je nutno zacházet důvěrně. Smí být zpřístupňován pouze pověřeným osobám. Smí být předán třetím osobám pouze s písemným souhlasem společnosti KEMPER GmbH, dále jen výrobce.

Veškeré podklady jsou chráněny ve smyslu zákona o ochraně autorských práv. Je zakázáno šíření a kopírování podkladů nebo jejich částí, jakož i využívání a sdělování jejich obsahu. Pokud k tomu není udělen výslovný písemný souhlas.

Nedodržení tohoto zákazu je trestné a zavazuje k náhradě škody. Všechna práva na výkon práv průmyslového vlastnictví jsou vyhrazena výrobcí.

1.3 Informace pro provozovatele

Tento návod k použití je podstatnou součástí zařízení.

Provozovatel je povinen zajistit, aby se pracovníci obsluhy s tímto návodem seznámili.

Návod k použití musí provozovatel doplnit provozními pokyny založenými na vnitrostátních předpisech pro prevenci nehod a ochranu životního prostředí, včetně informací o povinnostech dozoru a hlášení, aby se zohlednily provozní specifika, například s ohledem na organizaci práce, pracovní procesy a zaměstnané zaměstnance. Vedle provozních pokynů a závazných předpisů pro prevenci úrazů platných v zemi použití a na místě

použití je třeba dodržovat také uznaná technická pravidla pro bezpečnou a profesionální práci.

Provozovatel nesmí bez souhlasu výrobce provádět na zařízení žádné změny, přístavby a přestavby, které by mohly mít vliv na jeho bezpečnost! Použité náhradní díly musí odpovídat technickým požadavkům stanoveným výrobcem. To je při použití originálních náhradních dílů zajištěno vždy.

Pro obsluhu, technickou údržbu a přepravu zařízení se smí využívat výhradně vyškolený nebo poučený personál. Musí být jasně stanoveny kompetence personálu ohledně obsluhy, technické údržby a přepravy.

2 Bezpečnost

2.1 Obecné informace

Zařízení bylo vyvinuto a zkonstruováno v souladu s aktuálním stavem techniky a uznávanými bezpečnostně technickými pravidly. Provoz výrobku může mít za následek technická rizika pro provozovatele, resp. poškození produktu a dalších věcných hodnot, pokud:

- jej obsluhuje nevyškolený nebo nepoučený personál,
- je používáno v rozporu s určením a/nebo
- je prováděna neodborná údržba.

2.2 Informace ke značkám a symbolům

▲ NEBEZPEČÍ

Tento symbol spolu se signálním slovem „Nebezpečí“ označuje bezprostředně hrozící nebezpečí. Nerespektování bezpečnostního upozornění vede k usmrcení nebo těžkým úrazům.

▲ VAROVÁNÍ

Tento symbol spolu se signálním slovem „Varování“ označuje možné nebezpečí. Nerespektování bezpečnostního upozornění může vést k usmrcení nebo těžkým úrazům.

▲ POZOR

Tento symbol spolu se signálním slovem „Pozor“ označuje možné nebezpečí. Nerespektování bezpečnostního upozornění může vést k lehkým nebo méně závažným úrazům.
Používá se rovněž pro varování před věcnými škodami.

UPOZORNĚNÍ

Obecná upozornění jsou základní informace, které nevarují před poškozením osob nebo věcí.

1. Výčty kroků činností jsou označeny čísly s tečkou v případě, že je důležité jejich pořadí.
- Tučným bodem jsou označeny seznamy dílů uvedené ve vysvětlivkách nebo pokynech, u kterých není pořadí důležité.

2.3 Označení/štítky, které je povinen nainstalovat provozovatel

Provozovatel je povinen umístit na zařízení nebo v jeho okolí případná další označení a štítky.

Tato označení a štítky se mohou vztahovat např. k předpisu o používání osobních ochranných prostředků.

2.4 Bezpečnostní pokyny pro pracovníky obsluhy

Uživatel musí být před použitím zařízení prostřednictvím informací, pokynů a školení poučen ohledně manipulace se zařízením a používaných materiálů a pomůcek.

Zařízení se smí používat pouze v bezvadném technickém stavu, v souladu s jeho určením, při dodržení bezpečnosti a zohlednění všech nebezpečí a tohoto návodu k použití! Veškeré poruchy, zejména ty, které mohou ohrozit bezpečnost, musí být neprodleně odstraněny!

Každá osoba pověřená uvedením do provozu, obsluhou nebo technickou údržbou zařízení musí být podrobně seznámena s tímto návodem k použití a porozumět jeho obsahu. V průběhu práce je na to již pozdě. Platí to zejména pro personál, který se zařízením pracuje pouze příležitostně.

Návod k použití musí být vždy po ruce v blízkosti zařízení.

Za škody a nehody vzniklé v důsledku nedodržení tohoto návodu k použití neručíme.

Je třeba dodržovat příslušné předpisy pro prevenci úrazů a další všeobecně uznávaná pravidla bezpečnosti práce a zdraví při práci.

Odpovědnosti za různé činnosti v souvislosti s údržbou a opravami musí být jasně definovány a dodržovány. To je jediný způsob, jak se vyhnout chybám - zejména v nebezpečných situacích.

Provozovatel je povinen zavázat pracovníky obsluhy a údržby k používání osobních ochranných prostředků. K nim patří zejména bezpečnostní obuv, ochranné brýle a rukavice.

Nenoste rozpuštěné dlouhé vlasy, volné oděvy nebo šperky! Vždy existuje riziko, že se někde zachytí nebo je vtáhnou nebo zachytí pohybuující se části!

V případě bezpečnostně relevantních změn na zařízení okamžitě průběh práce zastavte a zabezpečte před opětovným spuštěním a událost ohlaste příslušnému pracovišti/osobě!

Práce na zařízení smí provádět pouze spolehlivý, vyškolený personál. Dbejte na zákonem povolenou minimální věkovou hranici!

Zaškolený, zaučovaný, instruovaný nebo učňovský personál smí se zařízením manipulovat pouze za stálého dozoru zkušené osoby!

2.5 Bezpečnostní upozornění k technické údržbě a odstraňování poruch

Servisní a údržbová dvířka musí být neustále volně přístupná.

Přípravné, údržbářské a opravářské práce, jakož i odstraňování poruch, lze provádět pouze tehdy, je-li zařízení odpojené.

Šroubové spoje uvolněné při údržbě a opravách je nutné vždy utáhnout! V případě potřeby utáhněte příslušné šrouby momentovým klíčem.

Chraňte zejména spoje a šroubové spoje na začátku údržby/opravy/péče před nečistotami nebo přípravky pro péči.

Dodržujte předepsané nebo v návodu k použití uvedené lhůty pro pravidelně prováděné zkoušky/kontroly.

Před demontáží si poznamenejte vzájemnou polohu dílů.

2.6 Upozornění na zvláštní druhy nebezpečí

▲ NEBEZPEČÍ

Nebezpečí úrazu elektrickým proudem!

Práce na elektrickém vybavení zařízení smí provádět pouze kvalifikovaný elektrikář nebo poučený personál obsluhy pod vedením a dozorem kvalifikovaného elektrikáře podle elektrotechnických předpisů!

Před otevřením zařízení vytáhněte síťovou zástrčku a tak ho zajistěte proti neúmyslnému opětovnému spuštění.

V případě poruch na přívodu elektrické energie k zařízení toto zařízení ihned vypněte pomocí tlačítka Vypnout/Zapnout a vytáhněte síťovou zástrčku!

Používejte výhradně originální pojistky s předepsanými proudovými hodnotami!

Elektrické díly, na kterých mají být provedeny inspekční, údržbářské a opravářské práce, musí být bez napětí. Prostředky, kterými bylo provedeno odpojení od sítě, musí být zabezpečeny proti opětovnému neúmyslnému nebo samočinnému zapnutí. U elektrických dílů odpojených od sítě nejprve zkontrolujte, zda nejsou pod napětím, a poté odizolujte sousední díly nacházející se pod napětím. Při opravách dbejte na to, aby nedošlo ke změnám konstrukčních charakteristik, které by snížily bezpečnost.

Pravidelně kontrolujte kabely, zda nejsou poškozené, a případně je vyměňte.



CAUTION: Automatically Operated Device – To Reduce The Risk Of Injury Disconnect From Power Supply Before Servicing.

WARNING: To Reduce The Risk Of Electric Shock, Do Not Expose to Water or Rain.

ATTENTION: Appareil fonctionnant automatiquement – afin de réduire les risques de blessure, débrancher l'alimentation électrique de procéder à l'entretien.

AVERTISSEMENT: Pour réduire le risque de choc électrique, ne pas exposer à l'eau ou à la pluie.

⚠ VAROVÁNÍ

Úraz elektrickým proudem při chybějícím uzemnění!

Pokud chybí připojení ochranného vodiče zařízení nebo je nesprávně provedené, může být na exponovaných součástech nebo částech krytu přítomné vysoké napětí, které při dotyku může způsobit vážné zranění nebo smrt.

⚠ VAROVÁNÍ

Nebezpečí úrazu elektrickým proudem při připojení nevhodného napájecího zdroje!

Připojením nevhodného napájecího zdroje mohou přístupné součásti přenášet nebezpečná napětí. Kontakt s nebezpečným napětím může vést k těžkým zraněním nebo smrti.

Údaje o elektrickém připojení najdete na typovém štítku produktu

Síťová přípojka

Výrobek je určen pro síťové napětí uvedené na typovém štítku. Pokud k produktu není připojen síťový kabel nebo síťová zástrčka, musí být instalovány v souladu s národními normami.

⚠ OPATRNĚ

Nedostatečně dimenzovaná elektrická instalace může vést k vážným věcným škodám.

Síťový kabel a jeho pojistka musí být navrženy podle stávajícího napájecího zdroje. Platí technické údaje na typovém štítku.

Síťová pojistka by měla být vybavena alespoň jedním jističem **kategorie C**.

▲ VAROVÁNÍ**Nebezpečí následkem převrácení při přepravě!**

Výrobek se při přemísťování může zpříčít a převrátit. Vlivem vysoké vlastní hmotnosti může dojít ke zranění osob.

- Před přemísťováním povolte brzdy řídicích koleček.
- Výrobek přepravujte a odstavujte jen na rovných a hladkých podlahových krytinách.
- Výrobkem pohybujte pouze za posouvací rukojeť.
- Posouvací rukojeť nepoužívejte k nadzvedávání výrobku.
- Na výrobek nesedejte ani na něj nelezte.
- Před přemístěním sklopte odsávací ramena, pokud jsou přítomna, a naviňte nebo demontujte odsávací hadice.

▲ VAROVÁNÍ**Ohrožení zdraví částicemi svářečského dýmu!**

Nevdechujte svařovací prach/dýmy! Hrozí těžké poškození dýchacích orgánů a dýchacích cest!

Svářečský dým obsahuje látky, které mohou způsobit rakovinu!

Kontakt pokožky s výpary z řezání a svařovacím dýmem atd. může u citlivých osob způsobit podráždění pokožky!

Opravy a údržbu zařízení smí provádět pouze školený a autorizovaný odborný personál při dodržení bezpečnostních pokynů a platných předpisů protiúrazové prevence!

K zabránění kontaktu a vdechování prachových částic noste jednorázový oděv, ochranné brýle, rukavice a vhodnou ochrannou filtrační masku třídy FFP2 podle EN 149.

Zabraňte při opravách a údržbě uvolňování nebezpečných prachových částic, aby nedošlo k poškození zdraví nezainteresovaných osob.

▲ VAROVÁNÍ

Činnosti na zásobníku stlačeného vzduchu a vedení se stlačeným vzduchem a jeho součástech smějí provádět pouze osoby, které mají odborné znalosti o pneumatice.

Pneumatický systém se před údržbou a opravou musí odpojit od externího napájení stlačeným vzduchem a zbavit tlaku!

▲ POZOR**Ohrožení zdraví hlukem!**

Zařízení může vydávat hluk, přesné údaje naleznete v technických údajích. Spolu s dalšími stroji a/nebo podle místních okolností může být hladina akustického tlaku v místě použití zařízení vyšší. V takovém případě je provozovatel povinen vybavit pracovníky obsluhy vhodnými osobními ochrannými prostředky.

3 Údaje o zařízení

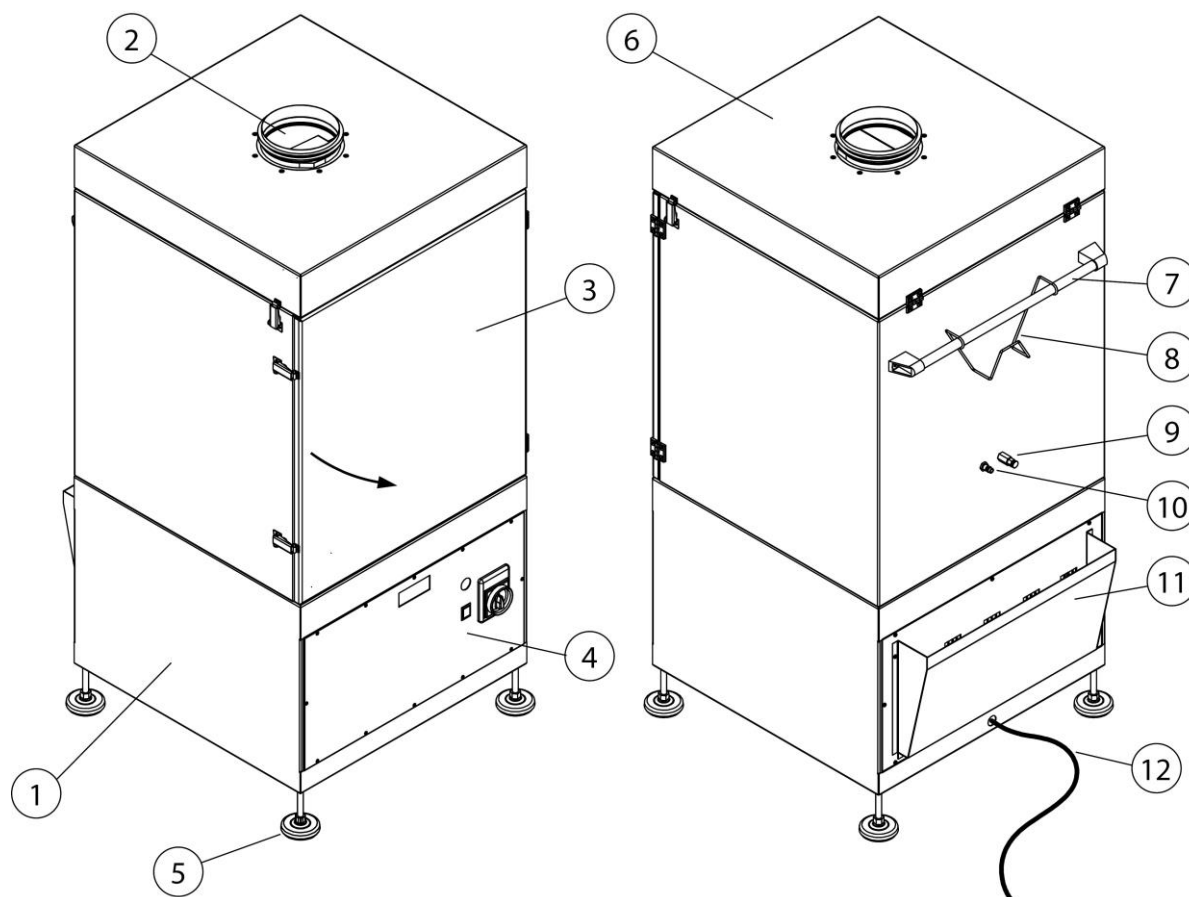
3.1 Popis funkce

Výrobek je kompaktní zařízení na filtraci svářečských dýmů, s jehož pomocí jsou svářečské dýmy vznikající při svařování odsávány blízko místa jejich vzniku a odlučovány se stupněm odlučování více než 99 %.

Zařízení je vybaveno pružným odsávacím ramenem, jehož mírně pohyblivá odsávací digestoř zůstává v každé poloze ve volně visutém stavu.

Odsátý vzduch je během jednostupňové filtrace vyčištěn a přiveden zpět do pracovního prostoru.

Částice oddělené filtrační patronou jsou odváděny automatickým pulzním systémem stlačeného vzduchu pomocí rotačního odlučovače. Odmrštěné částice padají do sběrné nádoby na prach, kterou lze vyjmout k likvidaci.



Obr. 92: Popis funkce

Poz.	Označení	Poz.	Označení
1	Jednotka ventilátoru	7	Rukojeť k přesunování
2	Sací hrdlo – vstup nevyčištěného vzduchu	8	Držák kabelu
3	Servisní dveře prostoru filtru	9	Vypouštěcí ventil kondenzátu
4	Ovládací prvek	10	Přípojka stlačeného vzduchu
5	Nastavitelná noha stroje	11	Výstup čistého vzduchu
6	Servisní kryt	12	Připojovací kabel od elektrické sítě

Tab. 113: Pozice na výrobku

Čištění filtru, ovládání rozdílovým tlakem

Čištění filtračního prvku (prvků) je řízeno rozdílovým tlakem.

Stoupne-li stupeň znečištění (nasycení) filtru, zvýší se rovněž rozdílový tlak. Pokud rozdílový tlak překročí určitou hodnotu, je nutné filtr vyměnit.

3.2 Rozlišovací znak – „Odzkoušeno W3“

Zařízení se vyrábí ve dvou verzích:

- **provedení „Neodzkoušeno W3“**
- **provedení „Odzkoušeno W3“**

Pozor


Pouze výrobky označené nálepkou W3 byly odpovídajícím způsobem testovány a certifikovány.

Viz také kapitola Technické údaje: Třída a zkušební norma pro svařovací dýmy.

Testováno podle W3:

Výrobek byl testován IFA (Institutem pro bezpečnost a ochranu zdraví při práci německých institucí sociálního úrazového pojištění). Splňuje požadavky na třídu separace svařeckých dýmů W3 a odpovídá normě EN ISO 21904-1.

Testované výrobky jsou označeny nálepkou W3-tested (označení třídy separace svařeckých dýmů).

Označení na zařízení	Význam/vysvětlení	Logo
W3	Konstrukční vzor odzkoušený W3 podle zkušební normy – viz kapitola Technické údaje	

Tab. 114: Označení W3

3.3 Účel použití

Produkt je určen k odsávání a odfiltrování svařovacích dýmů, které vznikají při svařování kovových materiálů v místě vzniku. Zařízení lze v zásadě použít u všech pracovních postupů, při nichž se uvolňují svářečské dýmy. Je však třeba dbát na to, aby do výrobku nebyly nasávány žádné žhavé jiskry.

V kapitole „Technické údaje“ najdete rozměry a další údaje o výrobku, které je nutné respektovat.

UPOZORNĚNÍ



Pouze výrobky označené nálepkou W3 byly odpovídajícím způsobem testovány a certifikovány. Viz také kapitola Technické údaje: Třída a zkušební norma pro svařovací dýmy.

UPOZORNĚNÍ

Karcinogenní látky CMR se uvolňují při svařování legovaných nebo vysokolegovaných ocelí s přídavnými kovy obsahujícími více než 5 % chromu/niklu (en. carcinogenic, mutagenic, reprotoxic). V souladu s oficiálními předpisy lze v Německu k odsávání těchto škodlivých částic kouře používat pouze testované a schválené produkty v tzv. procesu recirkulace.

Pro výše uvedené procesy svařování s vnitřní cirkulací vzduchu smějí být používána pouze zařízení splňující požadavky třídy účinnosti odlučování svařovacích dýmů „Odzkoušeno W3/IFA“!

Při odsávání svářečského dýmu s karcinogenními složkami, jako jsou chromáty, oxidy niklu a další, je třeba dodržovat požadavky TRGS 560 (technická pravidla pro nebezpečné látky) a TRGS 528 (svařovací práce).

UPOZORNĚNÍ

Věnujte pozornost informacím v kapitole „Technické údaje“ a bezpodmínečně je dodržujte.

K použití v souladu s určením patří i dodržování pokynů

- k bezpečnosti,
- pro obsluhu a řízení,
- pro technickou údržbu a servis,

popsaných v tomto návodu k použití.

Jiné použití nebo použití přesahující toto určení je považováno za použití v rozporu s určením. Za takto vzniklé škody ručí výhradně provozovatel výrobku. Totéž platí pro svévolné úpravy na výrobku.

3.4 Všeobecné požadavky podle DIN EN ISO 21904

UPOZORNĚNÍ

Připojení potrubních systémů, odsávacích ramen a hadic.

Potrubí, odsávací ramena a hadice připojené k výrobku mohou způsobit pokles tlaku. Projektant systému nebo uživatel je proto musejí brát v úvahu.

Připojené součásti musejí být vhodné pro výrobek a musejí zaručovat požadovaný minimální objemový průtok (odsávací výkon).

Možné provedení potrubního systému si lze vyžádat od výrobce.

Připojené součásti musejí být pravidelně kontrolovány na správné usazení, netěsnosti a ucpání.

Požadovaný odsávací výkon musí být zkontrolován u zachytávacího prvku.

UPOZORNĚNÍ

Vracení vzduchu do atmosféry na pracovišti

V některých státech se zpětné zavádění vzduchu do atmosféry na pracovišti nedoporučuje, nebo je dokonce zakázané. Může být nutné odvádět odpadní vzduch zvláštní kanalizací ven.

3.5 Důvodně předvídatelné nesprávné použití

Pokud je výrobek používán v souladu s určením, nehrozí důvodně předvídatelné nesprávné použití, které by mohlo vést k nebezpečným situacím s následným poškozením zdraví.

Výrobek se nesmí používat v průmyslových oblastech vyžadujících splnění požadavků na ochranu proti výbuchu.

Výrobek se dále nesmí používat:

1. V procesech, které nejsou dle výše uvedených údajů v souladu s určením a u nichž nasávaný vzduch obsahuje:
 - jiskry, např. z broušení, které mohou na základě své velikosti a množství poškozovat filtrační médium a vést až k požáru;
 - kapaliny způsobující znečištění proudu vzduchu aerosoly a olejovými výpary;
 - snadno zápalný hořlavý prach a/nebo látky, které mohou vytvářet výbušné směsi nebo atmosféry;
 - jiný agresivní nebo abrazivní prach, který poškozují zařízení a vsazené filtrační články;
 - organické, toxické látky/složky, které se uvolňují při dělení materiálu.
2. Na místech ve volném prostoru, kde je výrobek vystaven působení povětrnostních vlivů, protože zařízení smí být používáno jen v uzavřených budovách. Pokud případně existuje varianta zařízení pro venkovní použití, pak smí být instalováno ve venkovním prostoru. Mějte na paměti, že pro provoz ve volném prostoru je případně nutné další příslušenství.

3.6 Označení a štítky na zařízení

Na zařízení jsou umístěna různá označení a štítky. V případě, že by byly poškozeny nebo odstraněny, je nutné je okamžitě nahradit novými na stejném místě.

Provozovatel je povinen umístit na zařízení nebo v jeho okolí případná další označení a štítky.

Tato označení a štítky by se mohla vztahovat např. k předpisu o používání osobních ochranných prostředků.

Pro zemi určené systému může výrobce poskytnout další požadované bezpečnostní pokyny a piktogramy podle platných zákonů.

3.7 Zbytkové riziko

I při dodržení všech bezpečnostních ustanovení zůstává při provozu zařízení následně popsané zbytkové riziko.

Všechny osoby manipulující se zařízením musí toto zbytkové riziko znát a dodržovat pokyny k zamezení nehod či škod v důsledku zbytkových rizik.

▲ VAROVÁNÍ

Možné těžké poškození dýchacích orgánů a dýchacích cest – je nutné používat ochranu dýchacích cest třídy FFP2 nebo vyšší.

Kontakt pokožky s částicemi svařovacího dýmu může u citlivých osob způsobit podráždění pokožky – používejte ochranný oděv.

Před zahájením procesu svařování se ujistěte, že je výrobek správně nastaven a v provozu. Filtrační prvky musí být kompletní a nepoškozené.

Připojený detekční prvek musí spolehlivě detekovat svařovací dýmy. Správné umístění naleznete v dokumentaci detekčního prvku.

Při výměně filtračních vložek může dojít ke kontaktu pokožky s odloučenými prachovými částicemi a části prachových částic mohou být při práci také rozvířeny. Proto je potřeba nosit ochranu dýchacích cest a ochranný oděv.

Hnízda žhavých uhlíků ve filtračních prvcích mohou vést k doutnavému požáru – zařízení vypněte a pokud je v záchytném prvku regulační klapka, tak ji uzavřete; zařízení nechte pod kontrolou vychladnout.

4 Přeprava a skladování

4.1 Přeprava

▲ NEBEZPEČÍ

Při nakládce a přepravě zařízení hrozí životu nebezpečné zhmoždění!

Nesprávné zvedání a přeprava může způsobit, že se stávající paleta s produktem převrátí a spadne!

- Nikdy se nezdržujte pod zavěšenými břemeny!
- Dodržujte přípustná zatížení přepravních a zvedacích pomůcek!
- Dodržujte platné předpisy týkající se prevence úrazů a bezpečnosti práce.

K přepravě výrobků na paletě použijte vhodný paletový nebo vysokozdvíhový vozík.

Hmotnost zařízení lze nalézt na typovém štítku.

4.2 Skladování

Výrobek by se měl skladovat v původním obalu při teplotě od -20 do +50 °C na suchém a čistém místě. Obal přitom nesmí být zatěžován jinými předměty.

U všech zařízení je doba skladování nekritická.

5 Montáž

UPOZORNĚNÍ

Provozovatel zařízení smí samostatnou montáží přístroje pověřit pouze osoby, které jsou s touto činností dobře obeznámeny.

Pro montáž zařízení je zapotřebí dvou pracovníků.

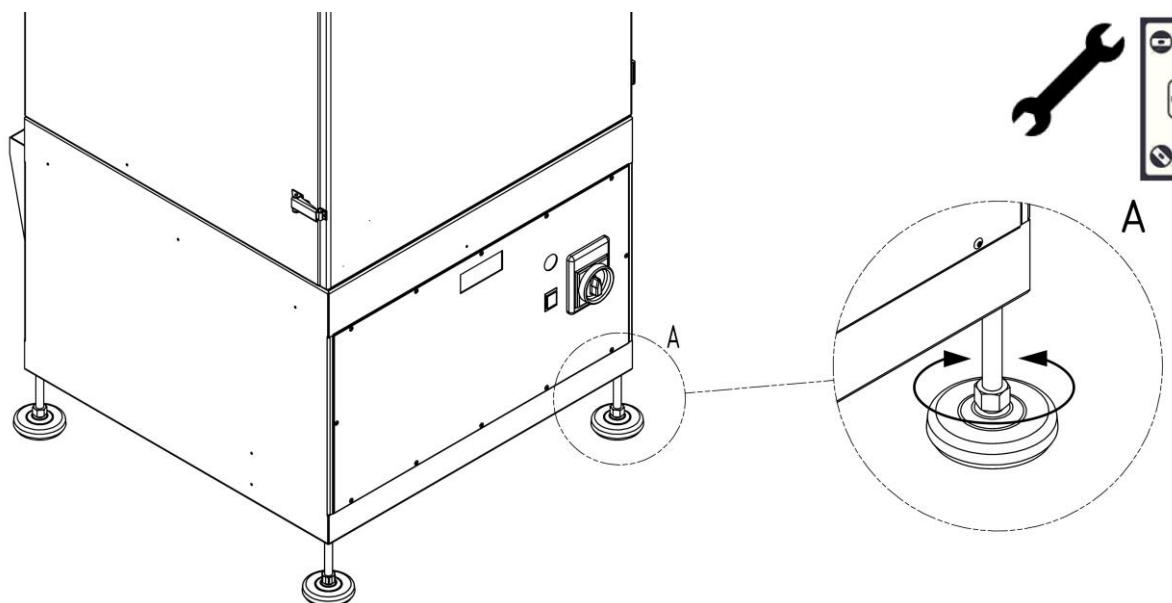
Je nutné dávat pozor na to, aby zpětné vedení svařovacího proudu mezi obrobkem a svařovacím přístrojem mělo malý odpor, a aby bylo zamezeno propojení mezi obrobkem a zařízením, aby případně svařovací proud nemohl zpětně procházet přes ochranný vodič výrobku do svařovacího přístroje.

UPOZORNĚNÍ

Při montáži případných dodatečných zařízení postupujte podle příložených návodů.

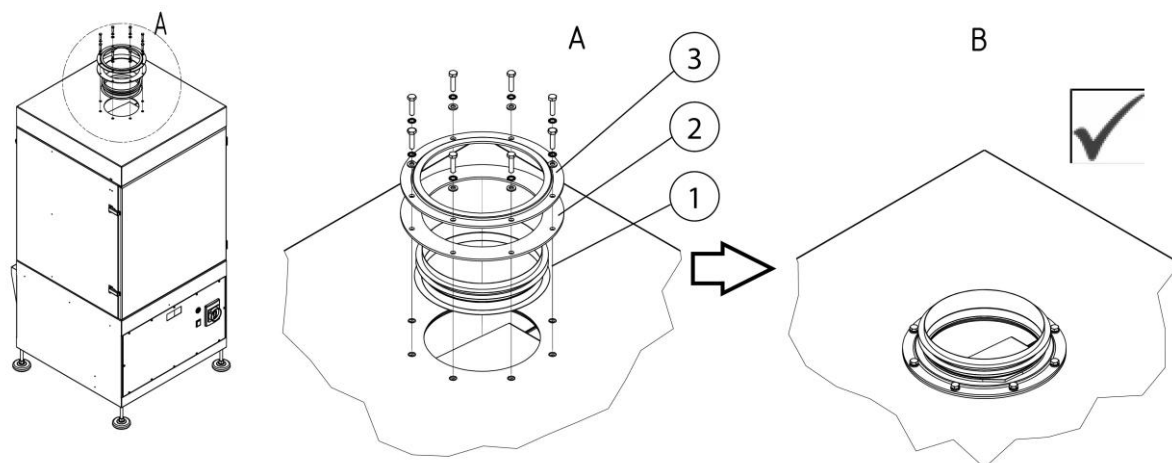
Při montáži výrobku postupujte takto:

1. Odstraňte vnější obal.
2. Zvedněte výrobek z palety pomocí vhodných zvedacích zařízení a umístěte jej na místo určení.



Obr. 93: Vyrovnání výrobku

3. Vhodným šestihranným klíčem vyrovnejte výrobek podle obrázku. K vyrovnání použijte vodováhu a dbejte na to, aby zatížení noh stroje bylo rovnoměrné.

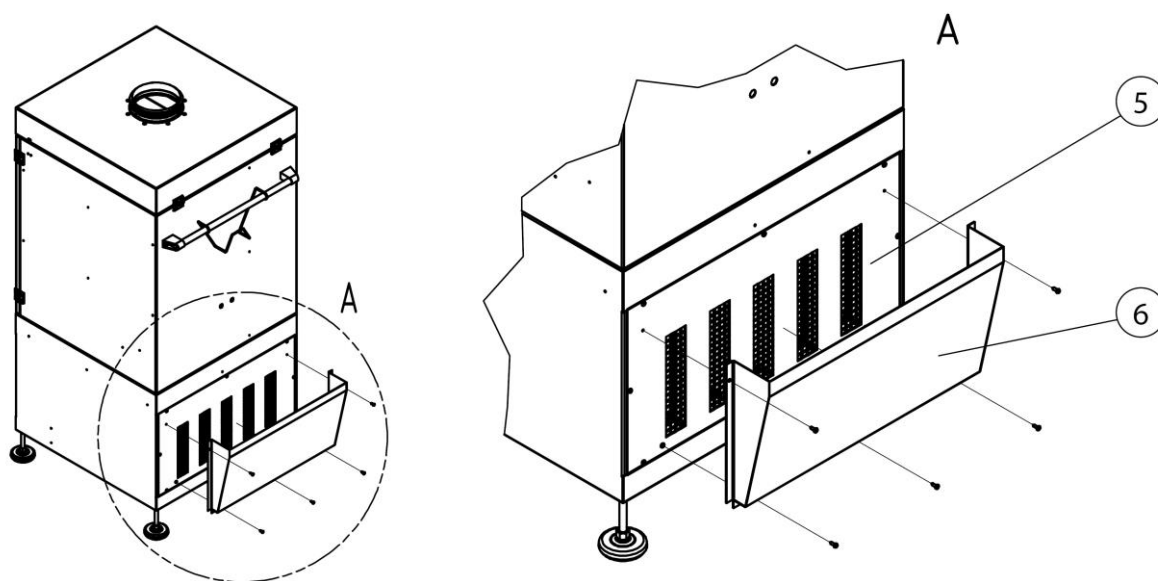


Obr. 94: Montáž přípojovacího hrdla

Poz.	Označení	Poz.	Označení
1	Přípojovací hrdlo, JS 160	3	Přírubový kroužek
2	Těsnění příruby		

Tab. 115: Montáž dodatečného zařízení

4. Podle obrázku našroubujte přípojovací hrdlo (poz. 1) s těsněním a přírubovým kroužkem na výrobek.



Obr. 95: Montáž výfukového krytu

Poz.	Označení	Poz.	Označení
5	Mřížka výstupu vzduchu	6	Výfukový kryt

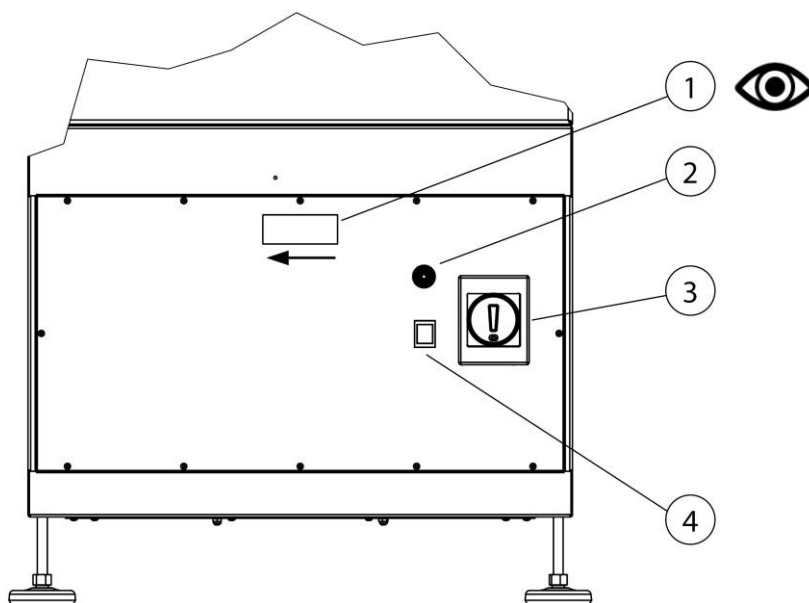
Tab. 116: Montáž výfukového krytu

- Namontujte výfukový kryt (poz. 6) na mřížku výstupu vzduchu (poz. 5) podle vyobrazení.

Kontrola směru otáčení ventilátoru

Před uvedením do provozu se musí zkontrolovat správnost připojení fází, tj. směr otáčení ventilátoru.

- Připojte výrobek k síti.



Obr. 96: Kontrola směru otáčení ventilátoru

Poz.	Označení		Označení
1	Průzor se šipkou směru otáčení	3	Vypínač
2	Houkačka	4	Signální světlo

Tab. 117: Kontrola směru otáčení ventilátoru

7. Vypínačem (poz. 3) výrobek krátce zapněte a hned opět vypněte. Průzorem (poz. 1) sledujte dobíhající oběžné kolo. Oběžné kolo musí dobíhat ve směru šipky.

V případě nesprávného směru otáčení musí odborný elektrikář zaměnit dvě fáze v konektoru CEE.

6 Použití

Každá osoba, která se podílí na používání, údržbě a opravách produktu, si musí přečíst tento návod k obsluze a pokyny pro všechny doplňkové produkty a příslušenství a porozumět jim.

6.1 Kvalifikace personálu obsluhy

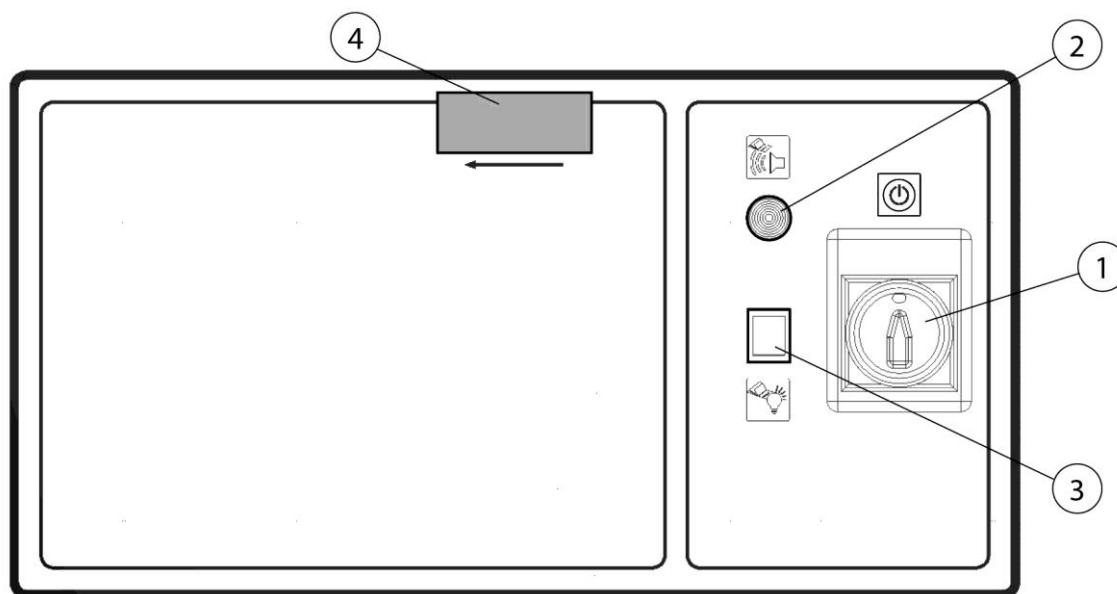
Provozovatel zařízení smí samostatnou montáží přístroje pověřit pouze osoby, které jsou s touto činností dobře obeznámeny.

Toto obeznámení zahrnuje i příslušné proškolení dotčených osob v dané činnosti a znalost tohoto návodu k použití, jakož i dalších relevantních provozních pokynů.

Výrobek by měl používat pouze vyškolený nebo poučený personál. Jen tak lze dosáhnout bezpečného provozu zařízení s ohledem na hrozící nebezpečí.

6.2 Ovládací prvky

Na přední straně výrobku se nacházejí ovládací prvky.



Obr. 97: Ovládací prvky

Poz.	Označení	Upozornění
1	Vypínač	Zapíná a vypíná výrobek.
2	Houkačka	Signalizuje poruchu. (Viz kap. Odstraňování poruch.)
3	Signální světlo	Signalizuje provozní stav výrobku.
4	Průzor	Vizuální kontrola směru otáčení lopatkového kola ventilátoru.

Tab. 118: Ovládací prvky

6.3 Uvedení do provozu

▲ VAROVÁNÍ

Nebezpečí v důsledku defektního stavu výrobku.

Před uvedením do provozu je nutné montáž výrobku kompletně dokončit. Všechny dveře musejí být zavřené a musejí být připojené všechny potřebné přípojky.

1. Spojte výrobek se síťovou přípojkou v místě instalace.
2. Spojte výrobek s přípojkou stlačeného vzduchu v místě instalace.
3. Zařízení zapněte pomocí tlačítka označeného symboly „0“ a „I“.
4. Rozběhne se ventilátor a zelená signální kontrolka vypínače zařízení signalizuje bezporuchový provoz.

V případě poruchy viz kapitolu „Odstraňování poruch“.

7 Technická údržba

Pokyny popsané v této kapitole odpovídají minimálním požadavkům. V závislosti na provozních podmínkách mohou být pro udržení zařízení v optimálním stavu nutné další pokyny.

Údržbářské a opravářské práce popsané v této kapitole smí provádět jen speciálně vyškolený opravárenský personál provozovatele.

Náhradní díly potřebné k použití musí splňovat technické požadavky stanovené výrobcem.

To je u originálních náhradních dílů vždy zajištěno.

Je třeba dbát na bezpečnou a ekologickou likvidaci provozních materiálů a náhradních dílů.

Při pracích údržby je třeba dodržovat bezpečnostní pokyny uvedené v tomto návodu k obsluze.

7.1 Péče

Údržba produktu se v zásadě omezuje na čištění všech povrchů produktu a na kontrolu filtračních vložek, jsou-li k dispozici.

Dodržujte varování uvedená v kapitole „Bezpečnostní pokyny pro údržbu a odstraňování problémů“.

UPOZORNĚNÍ

Nečistěte zařízení stlačeným vzduchem! Do okolního vzduchu by se tak mohly dostat částice prachu nebo nečistot.

Přiměřená péče pomůže udržet zařízení dlouhodobě ve funkčním stavu.

Pro optimální péči a čištění povrchů s práškovým nástřikem je třeba dodržovat následující:

- Výrobek důkladně čistěte měsíčně nebo podle potřeby.
- Vnější povrchy výrobku čistěte vhodným průmyslovým vysavačem třídy prachu H nebo vlhkými měkkými hadříky/průmyslovou vatou.
- Na odolné nečistoty použijte běžně dostupné čisticí prostředky pro domácnost. Vyhněte se silnému tření.
- Nepoužívejte škrábací nebo abrazivní prostředky.
- Nepoužívejte kyselé nebo silně alkalické čisticí prostředky.
- Žádná organická rozpouštědla, která používají estery, ketony, alkoholy, uhlovodíky a podobně.

7.2 Údržba

Funkčnost zařízení pozitivně ovlivňuje pravidelná kontrola a údržba, která by se měla provádět minimálně jednou ročně.

Kromě nutných výměn filtrů prováděných podle potřeby nevyžaduje zařízení žádnou údržbu.

Respektujte výstražná upozornění ohledně technické údržby a odstraňování poruch uvedená v kapitole „Bezpečnost“.

7.2.1 Vyprázdnění sběrné nádoby na prach

V pravidelných intervalech se musí kontrolovat stav naplnění ve sběrné nádobě na prach. Doba, dokdy musejí být sběrná nádoba nebo sáček na prach vyměněny, závisí na druhu a množství odloučených prachových částic. Proto nelze k intervalu výměny uvést žádné údaje.

▲ VAROVÁNÍ

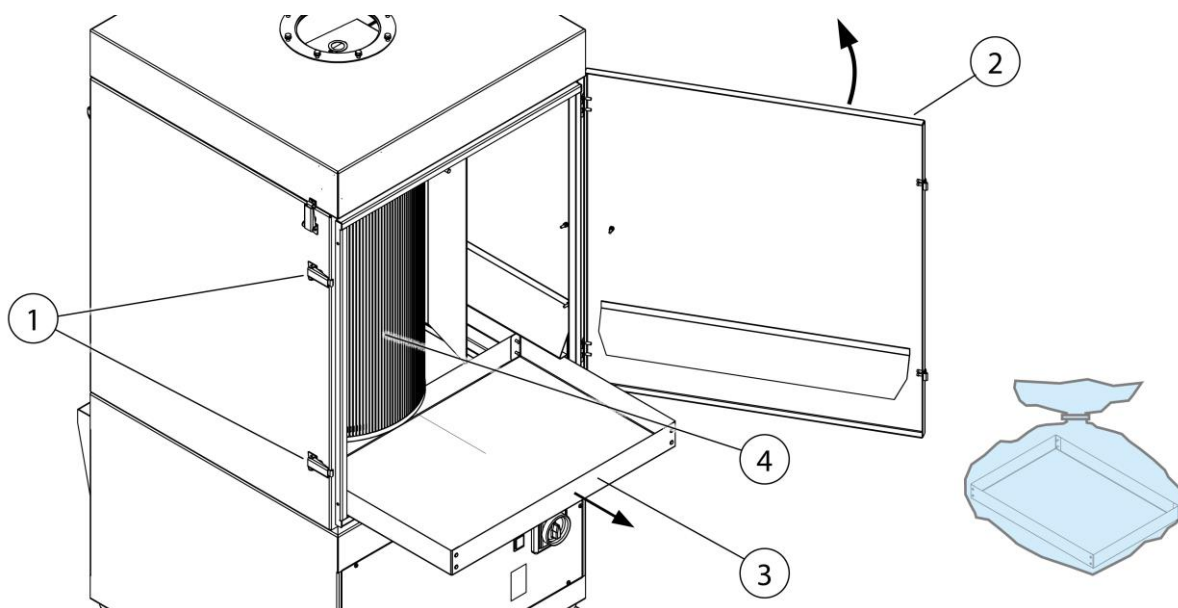
Ohrožení zdraví částicemi svářečského dýmu

Vdechování částic svářečského dýmu, zejména částic svářečského dýmu ze svařovacího procesu legovaných ocelí, může vést k poškození zdraví, protože tyto částice jsou „vdechovatelné“, tj. pronikají do plic! Styk pokožky s částicemi svářečského dýmu může u citlivých osob způsobit podráždění.

K zabránění kontaktu a vdechování prachových částic noste jednorázový oděv, ochranné brýle, rukavice a vhodnou ochrannou filtrační masku třídy FFP2 podle EN 149.

Při vyprazdňování sběrné nádoby na prach postupujte takto:

1. Vypněte výrobek tlačítkem I/O.
2. Počkejte dvě minuty, dokud se prachové částice uvnitř filtru neusadí.



Obr. 98: Vyprázdnění sběrné nádoby na prach

Poz.	Označení	Poz.	Označení
1	Stahovací spona	3	Sběrná nádoba na prach
2	Servisní dvířka	4	Filtrační patrona

Tab. 119: Vyprázdnění sběrné nádoby na prach

3. Připravte si novou sběrnou nádobu (poz. 3) a odpadní sáček.
4. Otevřete stahovací spony (poz. 1) a servisní dvířka (poz. 2).
5. Opatrně vytáhněte sběrnou nádobu na prach (poz. 3) z výrobku, aniž by se rozvířily prachové částice.
6. Sběrnou nádobu na prach (poz. 3) opatrně vložte do odpadního sáčku.
7. Poté odpadní sáček kabelovým páskem vzduchotěsně uzavřete a podle předpisů zlikvidujte.

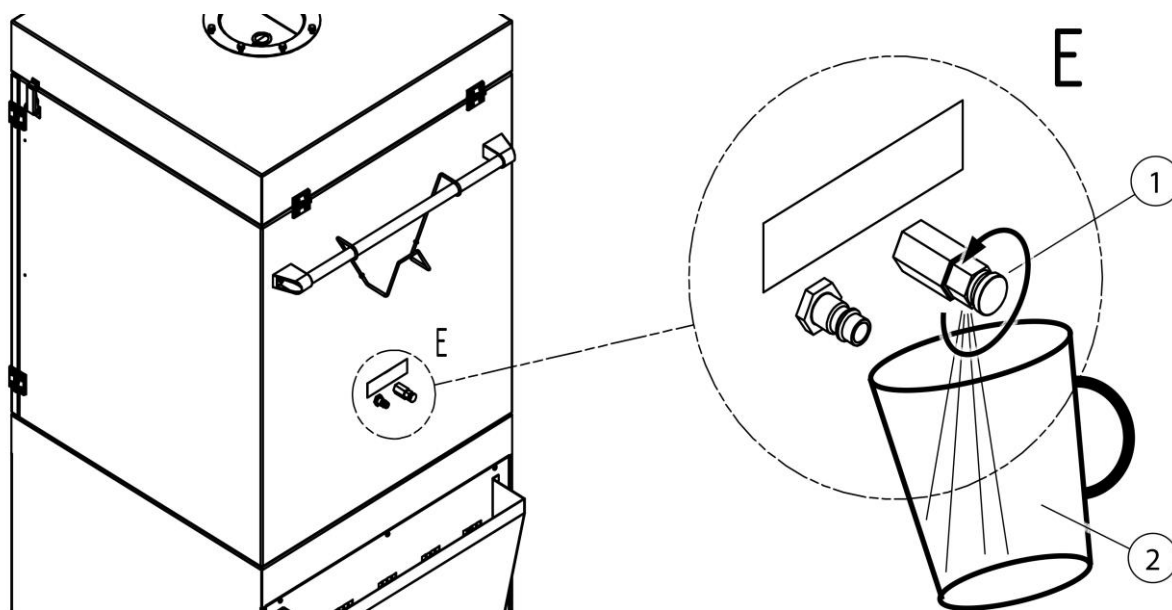
▲ VAROVÁNÍ

Tuto nádobu předejte k řádné likvidaci. V žádném případě ji nevyprazdňujte a opakovaně nepoužívejte!

8. Zasuňte do výrobku novou sběrnou nádobu na prach (poz. 3).
9. Zavřete servisní dvířka (poz. 2), zajistěte je uzávěry (poz. 1) a výrobek znovu uveďte do provozu.

7.2.2 Vypouštění kondenzátu ze zásobníku stlačeného vzduchu

Podle intenzity používání, nejméně však jednou měsíčně, se musí ze zásobníku stlačeného vzduchu vypouštět kondenzát, který se tam vytváří. Vypouštěcí ventil kondenzátu se nachází na zadní straně výrobku.



Obr. 99: Vypuštění kondenzátu

Poz.	Označení	Poz.	Označení
1	Vypouštěcí ventil kondenzátu s rýhovaným šroubem	2	Vypouštěcí ventil kondenzátu

Tab. 120: Vypuštění kondenzátu

Při vypouštění vodního kondenzátu postupujte takto:

1. Podle vyobrazení podržte vhodnou nádobu (poz. 2) pod výstupním otvorem vypouštěcího ventilu kondenzátu (poz. 1).
2. Pomalu povolte rýhovaný šroub vypouštěcího ventilu kondenzátu (poz. 1).
3. Dokud nebude unikat pouze vzduch, ventil (poz. 1) nezavírejte.

7.2.3 Výměna filtrů – bezpečnostní pokyny

Životnost filtračních vložek se řídí druhem a množstvím odlučovaných částic.

S přibývajícím zanášením filtrů prachem stoupá jejich průtokový odpor a snižuje se tak odsávací výkon zařízení.

I u zařízení s případným automatickým systémem odčišťování filtru mohou ulpělé usazeniny způsobit snížení odsávacího výkonu.

Je nutná výměna filtru!

⚠ VAROVÁNÍ

Ohrožení zdraví částicemi svařovacího kouře

Nevdechujte svařovací prach/dýmy! Hrozí těžké poškození dýchacích orgánů a dýchacích cest!

Svářečský dým obsahuje látky, které mohou způsobit rakovinu!

Kontakt pokožky s částicemi svařovacího kouře může vést u citlivých osob k podráždění.

K zabránění kontaktu a vdechování prachových částic noste jednorázový oděv, ochranné brýle, rukavice a vhodnou ochrannou filtrační masku třídy FFP2 podle EN 149.



⚠ VAROVÁNÍ

Čištění filtračních vložek je nepřipustné. Došlo by přitom nevyhnutelně k poškození filtračního prvku, takže by nadále nebyla zaručena funkčnost filtru a nebezpečné látky by se mohly dostat do vzduchu k dýchání.

Při činnostech popsaných níže dbejte zvláště na těsnění hlavního filtru. Pouze nepoškozené těsnění umožňuje vysoký stupeň odlučivosti zařízení. Hlavní filtry s poškozeným těsněním je proto nutné v každém případě vyměnit.

UPOZORNĚNÍ



Výrobky s certifikátem W3 podle požadavků na třídu účinnosti odlučování svářečského dýmu „Odzkoušeno W3/IFA“. (Viz kapitola Technické údaje.)

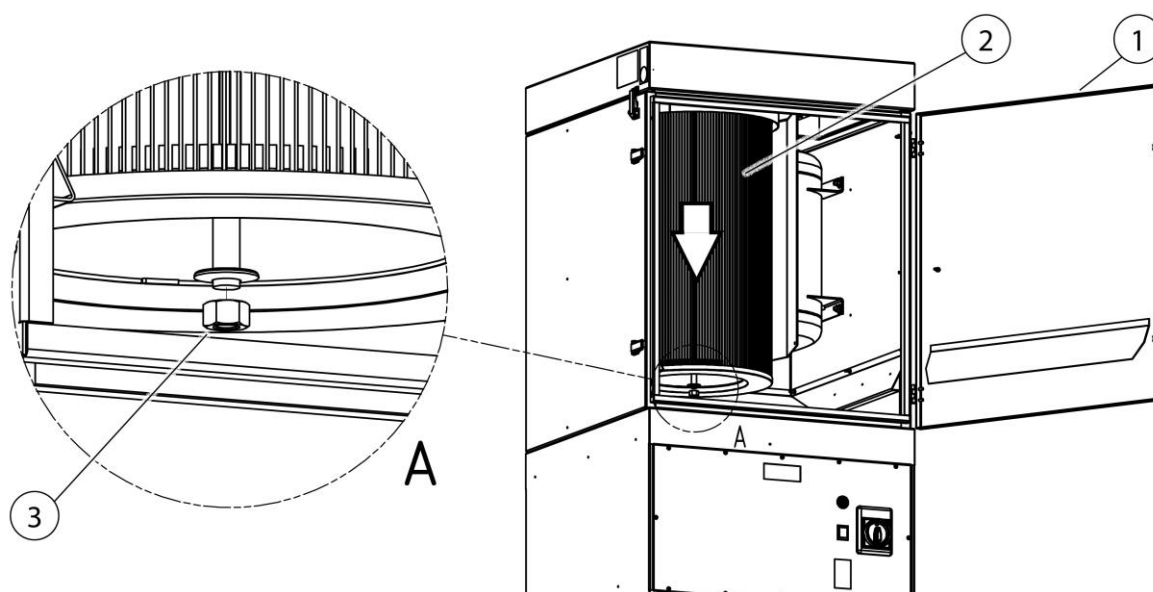
Certifikát W3 pozbývá platnost v těchto případech:

- Nesprávné používání a konstrukční změny výrobku.
 - Použití jiných než původních náhradních dílů podle seznamu náhradních dílů.
-
- Používejte pouze originální náhradní filtry, neboť pouze ty zaručují požadovaný stupeň odlučivosti a odpovídají produktu a jeho výkonu.
 - Vypněte výrobek vypínačem.
 - Zajistěte výrobek proti neúmyslnému zapnutí. Pokud je k dispozici, vytáhněte síťovou zástrčku nebo zajistěte hlavní vypínač v poloze „0“ visacím zámkem!
 - Odpojte napájení tlakem (je-li součástí systému) a vypusťte stávající stlačený vzduch ve výrobku vypouštěcím ventilem kondenzátu.

7.2.4 Výměna filtru

Při výměně filtru postupujte takto:

1. Vypněte výrobek a vytažením síťové zástrčky jej odpojte od elektrické sítě.
2. Odpojte výrobek od pneumatické sítě a vypusťte ze systému případný vzduch.
3. Připravte si originální náhradní filtrační patrony a dodané odpadní sáčky.

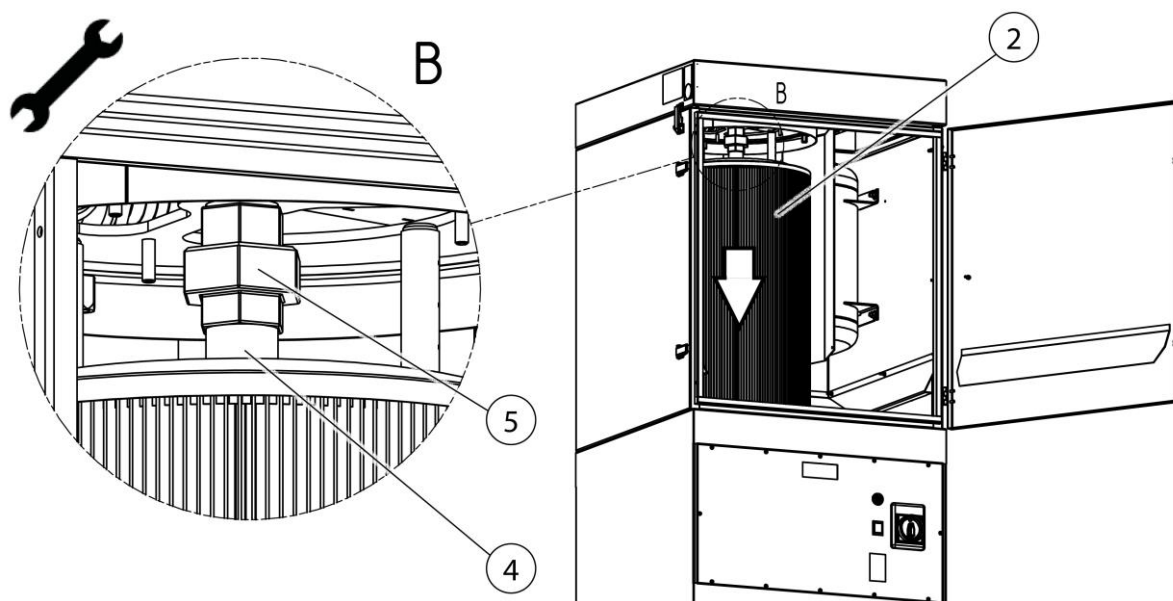


Obr. 100: Výměna filtru

Poz.	Označení	Poz.	Označení
1	Servisní dvířka	3	Šestihránná matice s těsnicím kroužkem
2	Filtrační patrona		

Tab. 121: Výměna filtru

4. Otevřete servisní dvířka (poz. 1).
5. Povolte matice s podložkami (poz. 3) v dolní části filtrační patrony, ale neodšroubovávejte je úplně.
6. Přetáhněte odpadní sáček přes znečištěnou patronu (poz. 2).
7. Podržte filtrační patronu a šestihránnou matici i s podložkou úplně odšroubujte. Šestihránná matice s podložkou (poz. 3) zůstanou v odpadním sáčku.

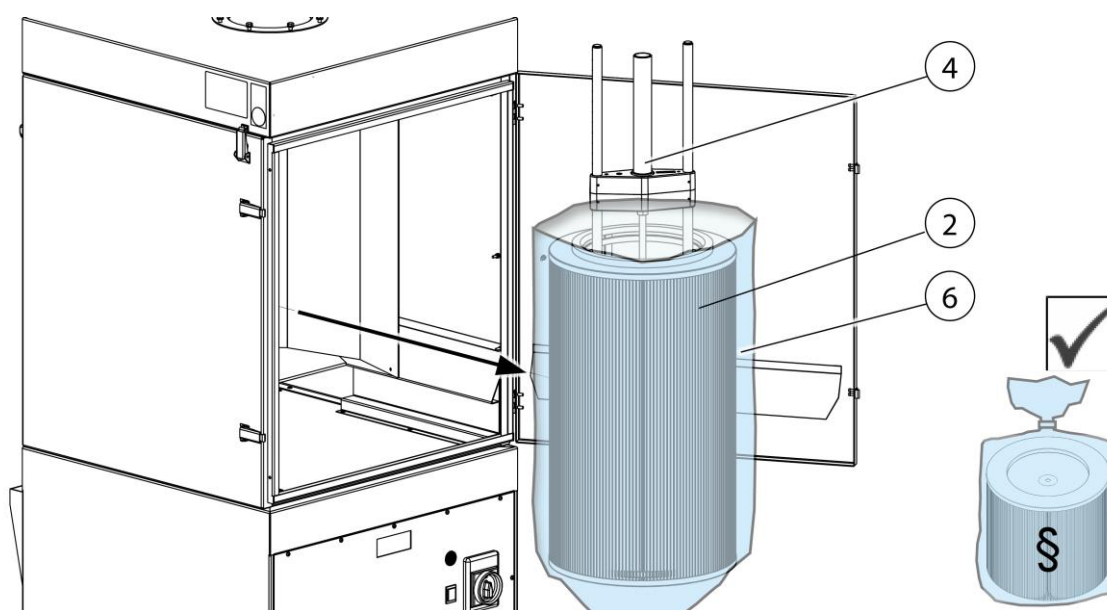


Obr. 101: Vyjmutí filtrační patrony

Poz.	Označení	Poz.	Označení
2	Filtrační patrona	4	Šroubení
		5	Rotační tryska

Tab. 122: Povolení rotační trysky

8. Nechte filtrační patronu klesnout (poz. 2) a poté povolte rotační trysku vhodným šestihranným klíčem.



Obr. 102: Vyjmutí filtrační patrony

Poz.	Označení	Poz.	Označení
2	Filtrační patrona	4	Rotační tryska
		6	Odpadní sáček

Tab. 123: Vyjmutí filtrační patrony

9. Podle vyobrazení vyjměte filtrační patronu (poz. 2) včetně rotační trysky (poz. 4) a odpadního sáčku (poz. 6) z výrobku.
10. Vytáhněte rotační trysku (poz. 4) z filtrační patrony.
11. Uzavřete odpadní sáček (poz. 6) se znečištěnou filtrační patronou (poz. 2) přiloženým kabelovým páskem a zlikvidujte jej podle předpisů.
12. Vložte rotační trysku (poz. 4) do nové filtrační patrony (poz. 2).
13. Další montáž filtrační patrony (poz. 2) se provádí v obráceném pořadí. Při montáži dbejte na to, aby těsnicí plochy filtrační patrony vzduchotěsně doléhaly.

7.2.5 Kontrola zásobníku stlačeného vzduchu s pojistným ventilem

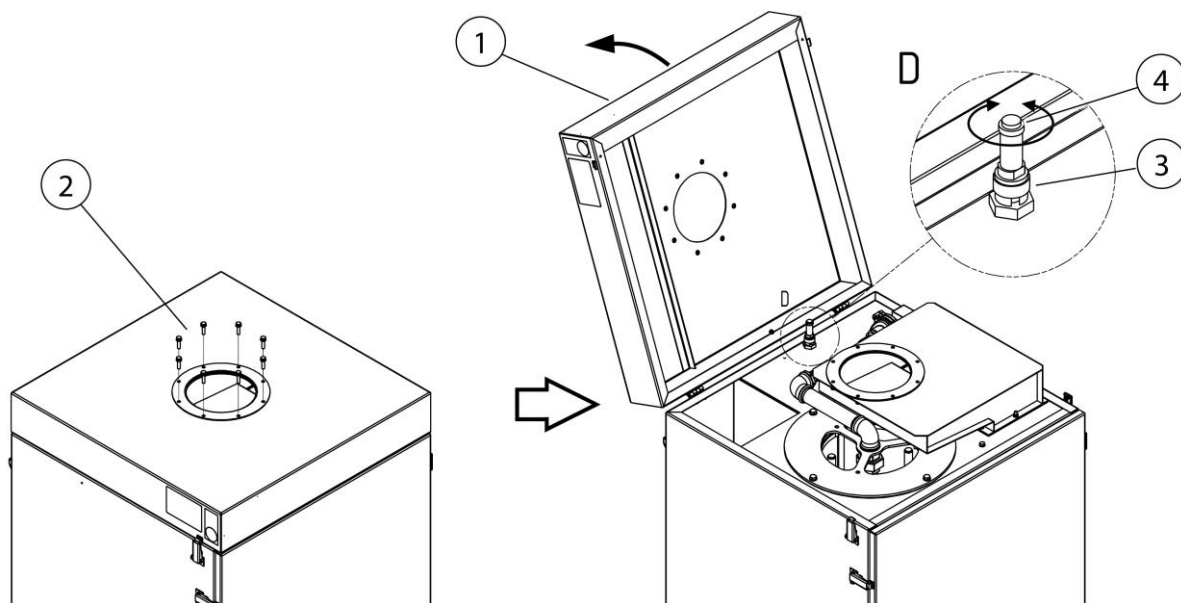
UPOZORNĚNÍ

Výrobek je vybaven jedním nebo několika zásobníky stlačeného vzduchu s pneumatickým pojistným ventilem.

U výrobků se zásobníkem stlačeného vzduchu a pneumatickým pojistným ventilem musí být prováděna údržba a kontroly podle předpisů ČR.

7.2.6 Kontrola pojistného ventilu stlačeného vzduchu

Pojistný ventil stlačeného vzduchu je umístěn na horní straně výrobku pod servisním krytem.



Obr. 103: Přístup k pojistnému ventilu stlačeného vzduchu

Poz.	Označení	Poz.	Označení
1	Servisní kryt	3	Pojistný ventil stlačeného vzduchu
2	Přírubové šrouby	4	Rýhovaný šroub

Tab. 124: Pozice na výrobku

Chcete-li získat přístup k pojistnému ventilu (poz. 3), postupujte následovně.

1. Odmontujte potrubí nevyčištěného vzduchu na místě provozu.
2. Odšroubujte přírubové šrouby (poz. 2) na servisním krytu.
3. Otevřete servisní kryt (poz. 1).
4. Otáčením proti směru hodinových ručiček povolte rýhovaný šroub (poz. 4) na pojistném ventilu stlačeného vzduchu (poz. 3) a otevřete jej o cca 3 až 4 otáčky, dokud nezačne odvzdušňování. (Slyšitelné unikání stlačeného vzduchu.)
5. Pojistný ventil stlačeného vzduchu nechte krátce odfouknout.
6. Zašroubujte rýhovaný šroub (poz. 4) až na doraz a utáhněte jej rukou.
7. Zavřete servisní kryt (poz. 1) a připojte k výrobku potrubí nevyčištěného vzduchu.
8. Uvedte výrobek do provozu. Viz kapitola „Uvedení do provozu“.

7.3 Odstraňování poruch

Porucha	Možná příčina	Upozornění
Výrobek nelze spustit	Neexistuje připojení k elektrické síti	Nechte zkontrolovat elektrikářem
Odsávací výkon je příliš malý nebo žádný	Filtrační prvek je nasycený	Vyměňte filtrační prvek
	Nesprávný směr otáčení ventilátoru	Nechte odborným elektrikářem přehodit fáze v připojovací zástrčce CEE.
Na straně čistého vzduchu vychází prach	Filtrační prvek je poškozený	Vyměňte filtrační prvky
Výrobek se vypíná	Zareagoval motorový jistič	Nechte motor ventilátoru zkontrolovat odborným elektrikářem
Zazní houkačka	Odsávací výkon klesl pod nastavenou minimální hodnotu. Filtrační vložky jsou zanesené, potrubí nebo odsávací systém uzavřené	Je nutná výměna filtrů, zkontrolujte potrubí a odsávací systém, kontaktujte servis

Tab. 125: Odstraňování poruch

UPOZORNĚNÍ

Pokud nelze poruchu odstranit ze strany uživatele, je třeba kontaktovat servis výrobce.

7.4 Nouzová opatření

V případě požáru produktu nebo jakéhokoli existujícího detekčního prvku je třeba zahájit následující kroky:

1. Odpojte výrobek od elektrické sítě! Pokud je k dispozici, vytáhněte síťovou zástrčku, přepněte hlavní vypínač do polohy „0“, odpojte pojistky přívodního vedení.
2. Odpojte zásobování stlačeného vzduchu, pokud je připojený.
3. Uhasťte ohnisko požáru běžným práškovým hasicím přístrojem.
4. Případně uvědomte místní hasičský sbor.

⚠ VAROVÁNÍ

Zařízení se servisními dvířky neotevírejte. Nebezpečí vyšlehnutí plamene!
V případě požáru na přístroj v žádném případě nesahejte bez ochranných rukavic. Nebezpečí popálení!

8 Likvidace

▲ VAROVÁNÍ

U citlivých osob může kontakt svářečského dýmu s pokožkou způsobit podráždění pokožky!

Demontážní práce na zařízení smí provádět pouze školený a autorizovaný odborný personál při dodržení bezpečnostních pokynů a platných předpisů protiúrazové prevence!

Hrozí těžké poškození dýchacích orgánů a dýchacích cest!

K zabránění kontaktu s prachovými částicemi a jejich vdechování používejte ochranný oděv, rukavice a dýchací přístroj s ventilátorem!

Při demontáži je nutné zabránit uvolňování nebezpečných prachových částic, aby nedocházelo k ohrožení zdraví osob v blízkosti.

▲ POZOR

Při veškerých pracích na produktu a s produktem je nutné dodržovat zákonné povinnosti týkající se minimalizace odpadu a jeho řádné recyklace/likvidace.

8.1 Plasty

Případně použité plasty je zapotřebí co možná nejvíce třídít. Plasty je nutné likvidovat v souladu s povinnostmi uloženými zákonem.

8.2 Kovy

Případně použité kovy je zapotřebí roztřídit a zlikvidovat. Likvidaci musí provádět autorizovaná společnost.

8.3 Filtrační články

Případně použité filtrační články je nutné likvidovat v souladu s povinnostmi uloženými zákonem.

9 Příloha

9.1 ES prohlášení o shodě

Označení: Mechanický filtr
Konstrukční řada: FilterCell XL
Typ: **60200** (případně jiná čísla výrobků u jiné varianty produktu)
ID stroje: Viz typový štítek na přední straně tohoto návodu k obsluze
Výrobek je vyvinutý, konstruovaný a vyrobený v souladu se směrnicemi ES
2006/42/ES – Směrnice o strojních zařízeních

Výrobek dále splňuje ustanovení
2014/30/EU – Směrnice o elektromagnetické kompatibilitě
2014/29/EU - Směrnice o tlakových nádobách
2014/35/EU - Směrnice o zařízeních nízkého napětí

Společnosti: Ve výhradní odpovědnosti
KEMPER GmbH
Von-Siemens-Str. 20, D-48691 Vreden

Byly aplikovány následující harmonizované normy:

EN ISO 12100:2010 Bezpečnost strojních zařízení - Všeobecné zásady pro konstrukci
EN ISO 13857:2019 Bezpečnost strojních zařízení - Bezpečnostní vzdálenosti
EN ISO 13854:2019 Bezpečnost strojních zařízení - Minimální vzdálenosti
EN ISO 4414:2010 Bezpečnost pneumatických systémů
EN IEC 61000-6-2:2019 Elektromagnetická kompatibilita (EMC) - Odolnost pro průmyslové prostředí
EN IEC 61000-6-4:2019 Elektromagnetická kompatibilita (EMC) - Emise
EN 60204-1:2018 Bezpečnost strojních zařízení – Elektrická zařízení
EN ISO 13849-1: 2015 Bezpečnost strojních zařízení - Ovládací systémy

Úplný seznam použitých norem, směrnic a specifikací je uložen u výrobce. Návod k obsluze produktu je součástí přiložené dokumentace.

Dodatečná informace:

Prohlášení o shodě pozbývá svou platnost v případě použití v rozporu s určením nebo při provedení konstrukční změny, která nebyla námi jako výrobcem písemně potvrzena.

Sestavením technické dokumentace je pověřen pan Marcel Kusche. Kemper GmbH, Von-Siemens-Str. 20, 48691 Vreden, Německo

Vreden, 27.05.2024

Místo, datum



B. Kemper

Jednatel

Údaje o podepsané osobě

9.2 UKCA Declaration of Conformity

Designation:	Welding fume filter unit
Series:	FilterCell XL
Type:	60200 (possibly different article numbers for other product variants)
Machine ID:	See name plate in front section of this operating manual This product is developed, designed and manufactured in accordance with the UKCA directives Supply of Machinery (safety) Regulations 2008 The product continues to comply with the provisions of the Electromagnetic Compatibility Regulations 2016 Electrical Equipment (Safety) Regulations 2016 Pressure Equipment Regulations 2016
Company:	At the sole responsibility of KEMPER GmbH Von-Siemens-Str. 20, D-48691 Vreden

The following designated standards and technical specifications have been applied:

BS EN ISO 12100:2010 Safety of machinery - General principles for design
BS EN ISO 13857:2019 Safety of machinery - Safety distances
BS EN ISO 13854:2019 Safety of machinery
BS EN ISO 4414:2010 fluid power - General rules and safety requirements for systems and their components
BS EN IEC 61000-6-2:2019 Electromagnetic compatibility (EMC) - Part 6-2: Generic standards - Immunity standard for industrial environments
BS EN IEC 61000-6-4:2019 Electromagnetic compatibility (EMC) - Part 6-4: Generic standards - Emission standard for industrial environments
BS EN 60204-1:2018 Safety of machinery - Electrical equipment of machines
BS EN ISO 13849-1:2016 Safety of machinery - Safety-related parts of control systems
BS EN IEC 63000:2018 Technical documentation for the assessment of electrical and electronic products with respect to the restriction of hazardous substances

A complete list of standards, directives and specifications applied is available from the manufacturer. The operating manual belonging to the product is available.

Additional information:

If it is not used for as intended or the design is altered, the Declaration of Conformity expires, unless confirmed in writing by us as manufacturers.

UK Authorised Representative (for authorities only): Mr. Marc Crawford
United Kingdom KEMPER (U.K.) Ltd.
Venture Court, 2 Debdale Road, Wellingborough, Northamptonshire NN8 5AA

Vreden, 27.05.2024
Place, date


B. Kemper

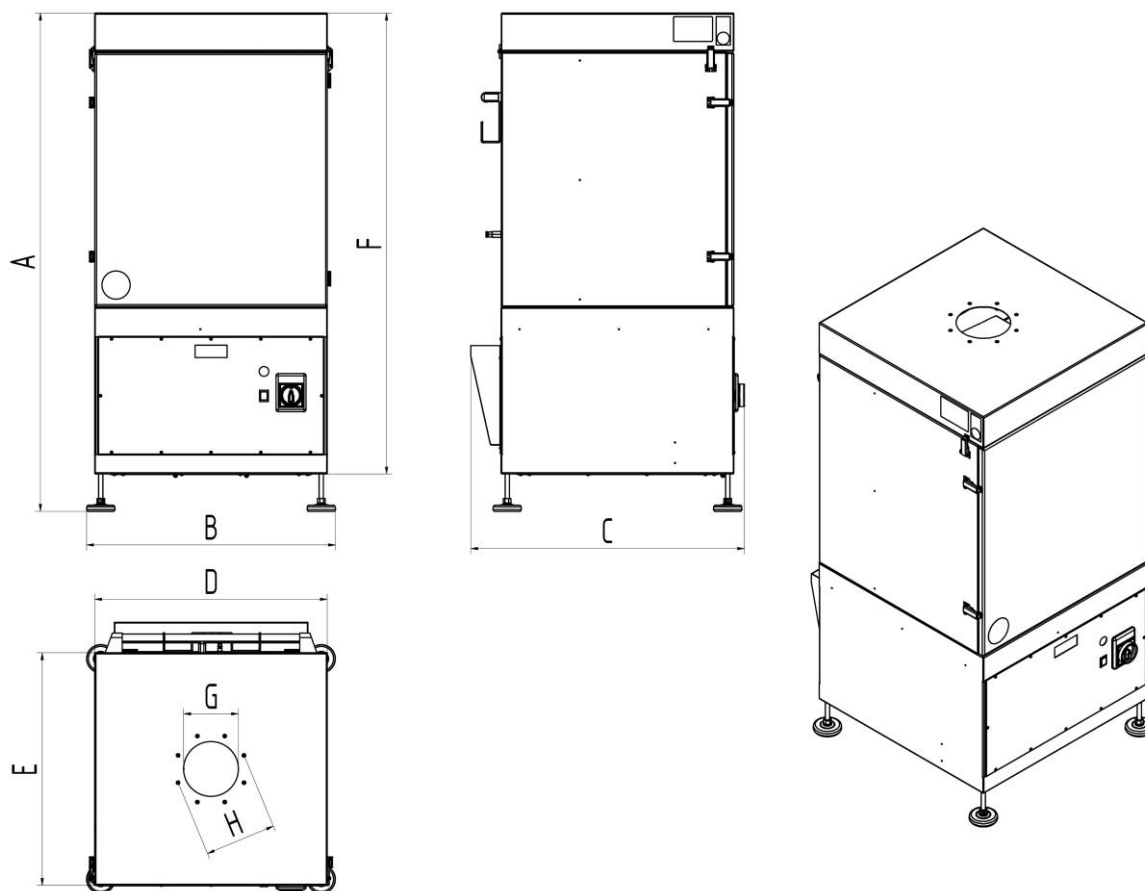
CEO
Identification of the signatory

9.3 Technické údaje

Název	Typ
Filtr	60200
Filtrační stupně	1
Filtrační metoda	Čisticí filtr
Metoda čištění	Rotační tryska
Filtrační plocha m ² [in ²]	10 [15 500]
Počet filtračních prvků	1
Celková filtrační plocha m ² [in ²]	10 [15 500]
Typ filtru	Filtrační patrona
Materiál filtru	Membrána ePTFE
Stupeň odlučivosti [≥ %]	99,9
Klasifikace svářečského dýmu	--
Zkušební norma IFA	--
Třída filtru / klasifikace prachu	M
Základní údaje	
Odsávací výkon m ³ /h [cfm]	1 000 [588,58]
Podtlak Pa [in wc]	2 900 [11,65]
Výkon motoru kW [hp]	1,5 [2,04]
Napěťová soustava, jmenovitý proud, stupeň krytí, třída ISO	Viz typový štítek
Přípustná okolní teplota °C [F]	-10 až +40 [14 až 50]
Zapínací doba %	100
Hladina akustického tlaku dB(A)	69
Zásobování stlačeným vzduchem bar [psi]	5–6 [72–87]
Potřeba stlačeného vzduchu NI/min	230
Třída stlačeného vzduchu	2:4:2 ISO 8573-1
Rozměry základního výrobku š × v × h	Viz rozměrový výkres
Hmotnost základního výrobku kg [lbs]	155,0 [341,72]
Doplňkové informace	
Typ ventilátoru	Radiální ventilátor

Tab. 126: Technické údaje

9.4 Rozměrový výkres



Obr. 104: Rozměrový výkres

Symbol	Rozměry	Symbol	Rozměry
A	1 403 mm [55,24 in]	E	655 mm [25,79 in]
B	701 mm [27,60 in]	F	1 298 mm [51,10 in]
C	770 mm [30,31 in]	G	154 mm [6,06 in]
D	655 mm [25,79 in]	H	201 mm [7,91 in]

Tab. 127: Rozměrový výkres

9.5 Náhradní díly a příslušenství

Poř. č.	Označení	Obj. č.
1	Hlavní filtr – membrána ePTFE	1090438
2	Odpadní nádoba + ochranná dýchací maska, jednorázové rukavice, kabelový pásek + odpadní sáček	1490185

Tab. 128: Náhradní díly

1	Ogólne	- 341 -
1.1	Wprowadzenie	- 341 -
1.2	Wskazówki odnośnie praw autorskich i ochrony prawnej.....	- 341 -
1.3	Wskazówki dla użytkownika	- 341 -
2	Bezpieczeństwo.....	- 343 -
2.1	Zagadnienia ogólne	- 343 -
2.2	Wskazówki dotyczące znaków i symboli	- 343 -
2.3	Oznaczenia/ tabliczki, jakie powinien zainstalować użytkownik	- 344 -
2.4	Wskazówki dotyczące bezpieczeństwa dla personelu obsługującego.....	- 344 -
2.5	Wskazówki dotyczące bezpieczeństwa odnoszące się do utrzymania ruchu/ usuwania awarii	- 345 -
2.6	Informacje dotyczące szczególnych rodzajów niebezpieczeństw	- 345 -
3	Dane dotyczące produktu.....	- 349 -
3.1	Opis działania.....	- 349 -
3.2	Cecha odróżniająca – przetestowany przez W3.....	- 350 -
3.3	Zastosowanie zgodne z przeznaczeniem	- 351 -
3.4	Wymaganie ogólne zgodnie z DIN EN ISO 21904	- 352 -
3.5	Zdroworozsądkowo przewidywalne błędne zastosowanie.....	- 353 -
3.6	Oznaczenia i tabliczki na produkcie.....	- 353 -
3.7	Pozostałe rodzaje ryzyka	- 354 -
4	Transport i przechowywanie.....	- 355 -
4.1	Transport	- 355 -
4.2	Składowanie	- 355 -
5	Montaż	- 356 -
6	Użytkowanie	- 360 -
6.1	Kwalifikacje personelu obsługującego	- 360 -
6.2	Elementy obsługi.....	- 360 -
6.3	Uruchomienie.....	- 361 -
7	Utrzymanie ruchu	- 362 -
7.1	Pielęgnacja	- 362 -
7.2	Konserwacja	- 363 -

7.2.1	Opróżnianie zbiorczego pojemnika na pył.....	- 363 -
7.2.2	Spuszczanie kondensatu ze zbiornika sprężonego powietrza -	365
	-	
7.2.3	Wymiana filtra – wskazówki bezpieczeństwa.....	- 365 -
7.2.4	Wymiana filtra.....	- 367 -
7.2.5	Kontrola zbiornika sprężonego powietrza z zaworem bezpieczeństwa sprężonego powietrza	- 370 -
7.2.6	Kontrola zaworu bezpieczeństwa sprężonego powietrza.....	- 370 -
7.3	Usuwanie usterek.....	- 372 -
7.4	Działania w nagłych przypadkach.....	- 372 -
8	Utylizacja.....	- 374 -
8.1	Tworzywa sztuczne	- 374 -
8.2	Metale	- 374 -
8.3	Elementy filtra	- 374 -
9	Załącznik.....	- 375 -
9.1	Deklaracja zgodności WE.....	- 375 -
9.2	UKCA Declaration of Conformity	- 376 -
9.3	Dane techniczne	- 377 -
9.4	Karta wymiarów.....	- 378 -
9.5	Części zamienne i osprzęt dodatkowy	- 379 -

1 Ogólne

1.1 Wprowadzenie

Niniejsza instrukcja obsługi stanowi ważną pomoc dla poprawnego i bezpiecznego użytkowania produktu.

Instrukcja obsługi zawiera ważne informacje, pozwalające użytkować produkt bezpiecznie, prawidłowo i ekonomicznie. Przestrzeganie niniejszej instrukcji pozwala uniknąć niebezpieczeństw, zminimalizować koszty naprawy oraz czasu przestoju urządzenia, jak również wydłużyć wydajność i żywotność produktu. Instrukcja obsługi musi być zawsze dostępna, oraz musi być przeczytana i stosowana przez każdą osobę, która pracuje z tym urządzeniem.

Zalicza się tu:

- obsługa i usuwanie awarii podczas eksploatacji,
- utrzymanie ruchu (pielęgnacja, konserwacja),
- transport,
- montaż,
- utylizacja.

Techniczne zmiany i błędy pozostają zastrzeżone.

1.2 Wskazówki odnośnie praw autorskich i ochrony prawnej

Niniejszą instrukcję obsługi należy traktować poufnie. Powinna ona być udostępniana jedynie osobom upoważnionym. Może być przekazywana osobom trzecim jedynie za pisemną zgodą firmy KEMPER GmbH, zwaną dalej producentem.

Wszelkie dokumenty podlegają ochronie w rozumieniu ustawy o ochronie praw autorskich. Nie zezwala się na przekazywanie i powielanie dokumentów, oraz ich fragmentów, jak również ich wykorzystywanie i informowanie o ich zawartości. O ile nie została wydana wyraźna pisemna zgoda.

Wykroczenia przeciwko tym postanowieniom są karalne i powodują powstanie obowiązku uiszczenia odszkodowania. Producent zastrzega sobie wszelkie prawa własności przemysłowej.

1.3 Wskazówki dla użytkownika

Instrukcja obsługi jest istotną częścią składową produktu. Użytkownik powinien dołożyć starań, aby personel obsługujący zapoznał się z niniejszą instrukcją.

Instrukcja obsługi musi zostać uzupełniona przez użytkownika o instrukcje obsługi na podstawie krajowych przepisów bezpieczeństwa i zapobiegania wypadkom oraz przepisów ochrony środowiska, łącznie z informacjami

dotyczącymi obowiązku nadzoru i zgłaszania, w celu uwzględnienia warunków zakładowych, na przykład organizacji pracy, przebiegu pracy i zatrudnionego personelu. Oprócz instrukcji obsługi i przepisów prawnych dotyczących zapobiegania wypadkom obowiązujących w kraju i miejscu użytkowania należy przestrzegać również uznanych przepisów technicznych dotyczących bezpiecznej i fachowej pracy.

Bez zgody producenta, użytkownik nie może dokonywać zmian lub modyfikacji produktu, które mogłyby mieć wpływ na jego bezpieczeństwo! Stosowane części zamienne muszą odpowiadać technicznym wymogom producenta. Wymóg ten jest zawsze spełniony w przypadku oryginalnych części zamiennych producenta.

Do obsługi, konserwacji i transportu produktu należy odesłać tylko przeszkolonych i wykwalifikowanych pracowników. Należy jasno wyznaczyć pracownikom zakres odpowiedzialności odnośnie obsługi, konserwacji i transportu.

2 Bezpieczeństwo

2.1 Zagadnienia ogólne

Produkt wytworzony i skonstruowany został zgodnie ze stanem technicznym i obowiązującymi technicznymi zasadami bezpieczeństwa. Podczas eksploatacji produktu mogą powstawać techniczne niebezpieczeństwa dla użytkownika, jak również może dojść do uszkodzeń produktu lub innych szkód rzeczowych, gdy:

- jest on obsługiwany przez nie przeszkolony i nie pouczony personel,
- nie jest on użytkowany zgodnie z przeznaczeniem i/lub
- nie jest prawidłowo konserwowany i naprawiany.

2.2 Wskazówki dotyczące znaków i symboli

▲ NIEBEZPIECZEŃSTWO

Symbol ten w połączeniu z wyrazem „Niebezpieczeństwo“ oznacza bezwzględnie grożące niebezpieczeństwo. Nieprzestrzeganie tej wskazówki bezpieczeństwa prowadzi do śmierci lub ciężkich obrażeń.

▲ OSTRZEŻENIE

Symbol ten w połączeniu z wyrazem „Ostrzeżenie“ oznacza możliwość wystąpienia niebezpiecznej sytuacji. Nieprzestrzeganie tej wskazówki bezpieczeństwa prowadzi do śmierci lub ciężkich obrażeń.

▲ UWAGA

Symbol ten w połączeniu z wyrazem „Uwaga“ oznacza możliwość wystąpienia niebezpiecznej sytuacji. Nieprzestrzeganie tej wskazówki bezpieczeństwa może prowadzić do lekkich lub nieznacznych obrażeń. Może on być również używany do ostrzegania przed szkodami rzeczowymi.

WSKAZÓWKA

Wskazówki ogólne to proste dodatkowe informacje, które nie ostrzegają przed szkodami osobowymi lub rzeczowymi.

1. Wyliczenia kroków postępowania oznaczone są liczbami z kropką, w których ważna jest kolejność.
- Za pomocą punktatorów oznaczone są listy części w legendzie lub

informacje, w których kolejność nie ma znaczenia.

2.3 Oznaczenia/ tabliczki, jakie powinien zainstalować użytkownik

Użytkownik zobowiązany jest do umieszczenia ewentualnych dalszych oznaczeń i znaków na produkcie w swoim otoczeniu.

Takie oznaczenia i tabliczki mogą odnosić się np. do przepisów dotyczących obowiązku noszenia środków ochrony indywidualnej.

2.4 Wskazówki dotyczące bezpieczeństwa dla personelu obsługującego

Przed użyciem, użytkownik urządzenia musi zostać poinstruowany w formie informacji, instrukcji i szkolenia odnośnie użytkowania produktu, jak również zastosowania materiałów i środków pomocniczych.

Produkt może być użytkowany tylko jeśli znajduje się w nienagannym stanie technicznym, zgodnie z przeznaczeniem, ze świadomością konieczności zachowania bezpieczeństwa i możliwości wystąpienia niebezpieczeństwa, z przestrzeganiem niniejszej instrukcji obsługi! Wszelkie usterki, a szczególnie te, które mogą mieć negatywny wpływ na bezpieczeństwo, należy natychmiast usuwać!

Każda osoba, której zlecono uruchomienie, obsługę lub naprawę, musi w całości przeczytać i zrozumieć niniejszą instrukcję obsługi. W czasie pracy z urządzeniem jest już na to za późno. W szczególności dotyczy to personelu pracującego przy urządzeniu sporadycznie.

Instrukcja obsługi musi zawsze znajdować się w pobliżu urządzenia i musi być w zasięgu ręki.

Nie odpowiadamy za szkody i wypadki powstałe w wyniku nieprzestrzegania zaleceń niniejszej instrukcji.

Należy przestrzegać odpowiednich przepisów BHP, jak również innych ogólnie uznanych zasad bezpieczeństwa technicznego i higieny pracy.

Kompetencje w zakresie różnych czynności w ramach konserwacji i utrzymania maszyny w dobrym stanie należy jasno ustalić i przestrzegać ich zachowania. Tylko w ten sposób można uniknąć działań nieprawidłowych, szczególnie w sytuacjach niebezpiecznych.

Użytkownik zobowiąże personel obsługujący i naprawiający urządzenie do stosowania środków ochrony osobistej. Należą do nich w szczególności buty ochronne, okulary ochronne i rękawice.

Nie należy nosić nieosłoniętych długich włosów, luźnego ubrania ani ozdób! Zasadniczo istnieje niebezpieczeństwo zaczepienia albo wciągnięcia przez ruchome części!

Jeśli na produkcie wystąpią zmiany związane z bezpieczeństwem, należy natychmiast przerwać i zabezpieczyć przebieg pracy, a sytuację zgłosić odpowiedniej osobie/ jednostce odpowiedzialnej!

Prace przy produkcie mogą być przeprowadzane tylko przez godnych zaufania, przeszkolonych pracowników. Należy przestrzegać minimalnego wieku osób przewidzianego w ustawie!

Personel, który musi zostać przeszkolony, wdrożony, poinformowany lub będący w trakcie ogólnego przyuczenia zawodowego może wykonywać czynności z produktem tylko pod nieprzerwanym nadzorem osoby doświadczonej!

2.5 Wskazówki dotyczące bezpieczeństwa odnoszące się do utrzymania ruchu/ usuwania awarii

Do drzwiczek serwisowych i do celów konserwacji musi być zawsze swobodny dostęp.

Przebrajanie, prace konserwacyjne i naprawy, jak również usuwanie usterek mogą być przeprowadzane tylko na wyłączonym urządzeniu.

W trakcie prac konserwacyjnych i naprawczych należy stale dokręcać poluzowane połączenia śrubowe. O ile jest to wymagane, przewidziane do tego śruby należy dokręcać kluczem dynamometrycznym.

Na początku konserwacji/ naprawy/ pielęgnacji w szczególności przyłącza śrubowe należy chronić przed zabrudzeniem i środkami do pielęgnacji.

Należy dotrzymywać zalecanych, lub podanych w instrukcji obsługi okresów ponownych kontroli/ inspekcji.

Przed demontażem należy oznaczyć części tworzące całość.

2.6 Informacje dotyczące szczególnych rodzajów niebezpieczeństw

⚠ NIEBEZPIECZEŃSTWO**Niebezpieczeństwo porażenia prądem!**

Prace przy elektrycznym wyposażeniu produktu mogą być wykonywane jedynie przez wykwalifikowanych elektryków lub przez przeszkolony personel obsługujący pod kierownictwem i nadzorem wykwalifikowanego elektryka, zgodnie z przepisami dotyczącymi elektroniki!

Przed otwarciem produktu należy wyciągnąć wtyczkę (o ile jest dostępna) z gniazdka i zabezpieczyć ją przed nieumyślnym włączeniem.

W przypadku awarii zasilania elektrycznego produktu należy natychmiast wyłączyć produkt przyciskiem WŁ./WYŁ. oraz, o ile występuje, wyciągnąć wtyczkę sieciową!

Należy stosować wyłącznie oryginalne bezpieczniki o zalecanej mocy!

Części elektryczne, które mają być poddane przeglądowi, konserwacji i naprawie, muszą zostać odłączone od napięcia. Środki, za pomocą których odłączono zasilanie, należy zabezpieczyć przed nieumyślnym lub samoistnym ponownym włączeniem. Odłączone od napięcia części elektryczne należy sprawdzić najpierw pod kątem obecności napięcia, następnie odizolować sąsiednie części znajdujące się pod napięciem. Podczas napraw należy zwracać uwagę na to, aby nie zmieniać cech konstrukcyjnych, powodując przez to mniejsze bezpieczeństwo.

Należy regularnie sprawdzać przewody pod kątem uszkodzeń i w razie potrzeby wymienić.

**⚠ OSTRZEŻENIE****Porażenie prądem w przypadku braku uziemienia!**

Jeśli urządzenia nie posiadają przyłącza przewodu uziemiającego lub jest ono nieprawidłowo wykonane, mogą występować duże wartości napięcia na nieosłoniętych elementach lub częściach obudowy, które w przypadku dotknięcia mogą doprowadzić do ciężkich obrażeń lub śmierci.

▲ OSTRZEŻENIE**Porażenie prądem w przypadku podłączenia nieprawidłowego zasilania!**

W wyniku podłączenia nieprawidłowego zasilania części mogące mieć kontakt z ludzkim ciałem mogą być pod niebezpiecznie wysokim napięciem. Dotknięcie części znajdujących się pod niebezpiecznym napięciem może prowadzić do poważnych obrażeń lub śmierci.

Dane elektryczne przyłącza patrz tabliczka znamionowa produktu

Podłączenie do sieci elektrycznej

Produkt zaprojektowano do pracy pod napięciem sieciowym podanym na tabliczce znamionowej. Jeżeli kabel sieciowy albo wtyczka sieciowa nie są zamontowane do produktu, należy je zamontować zgodnie z normami krajowymi.

▲ UWAGA**Obliczona na zbyt niskie parametry instalacja elektryczna może być przyczyną poważnych szkód materialnych.**

Przewód zasilający i jego zabezpieczenie zaprojektować zgodnie z istniejącym zasilaniem elektrycznym. Obowiązują dane techniczne zamieszczone na tabliczce znamionowej.

Zabezpieczenie sieci należy wyposażyć co najmniej w wyłącznik instalacyjny **kategorii C**.

▲ OSTRZEŻENIE**Niebezpieczeństwo przewrócenia podczas transportu!**

Podczas przemieszczania produkt może się przechylić i przewrócić. Ze względu na duży ciężar własny może spowodować obrażenia u znajdujących się w pobliżu ludzi.

- Przed rozpoczęciem przemieszczania produktu zwolnić hamulce kółek zwrotnych.
- Produkt można przemieszczać i ustawiać tylko na płaskim podłożu.
- Przemieszczać produkt tylko za uchwyt.
- Nie wykorzystywać uchwytu do podnoszenia produktu.
- Nie siadać ani nie wchodzić na produkt.
- Przed przemieszczeniem złożyć ramiona odciągowe, jeśli są obecne/ zwinąć lub zdemontować węże odciągowe.

▲ OSTRZEŻENIE**Zagrożenie dla zdrowia z powodu cząstek dymów spawalniczych!**

Nie wdychać pyłów/dymów spawalniczych! Możliwe są poważne uszkodzenia organów i dróg oddechowych!

Dym spawalniczy zawiera substancje mogące powodować raka!

Kontakt skóry z dymem spawalniczym itp. może doprowadzić u osób wrażliwych do podrażnień skóry!

Naprawy i prace konserwacyjne na produkcie mogą być przeprowadzane wyłącznie przez przeszkolonych i wykwalifikowanych pracowników, pod warunkiem przestrzegania informacji dotyczących bezpieczeństwa oraz obowiązujących przepisów z zakresu zapobiegania wypadkom!

Aby uniknąć kontaktu i wdychania cząstek pyłów, należy nosić jednorazowe kombinezony, okulary ochronne, rękawice i odpowiednią maskę filtrującą klasy FFP2 zgodnie z normą EN 149.

Podczas napraw i prac konserwacyjnych unikać uwalniania niebezpiecznych cząstek pyłów, aby żadna z osób nie zajmująca się tymi pracami nie została poszkodowana.

▲ OSTRZEŻENIE

Prace przy zbiorniku sprężonego powietrza, a także przy przewodach i komponentach sprężonego powietrza mogą być wykonywane tylko przez osoby posiadające doświadczenie w pneumatyce.

Przed rozpoczęciem konserwacji lub naprawy odłączyć układ pneumatyczny od zewnętrznego źródła sprężonego powietrza i odprężyć go!

▲ UWAGA**Zagrożenie dla zdrowia spowodowane hałasem!**

Produkt może wytwarzać hałas, dokładne informacje znajdują się w danych technicznych. W połączeniu z innymi maszynami i/lub miejscowymi okolicznościami, w miejscu zastosowania produktu może się zwiększyć poziom hałasu. W tym przypadku użytkownik jest zobowiązany do zapewnienia personelowi obsługującemu odpowiedniego wyposażenia ochronnego.

3 Dane dotyczące produktu

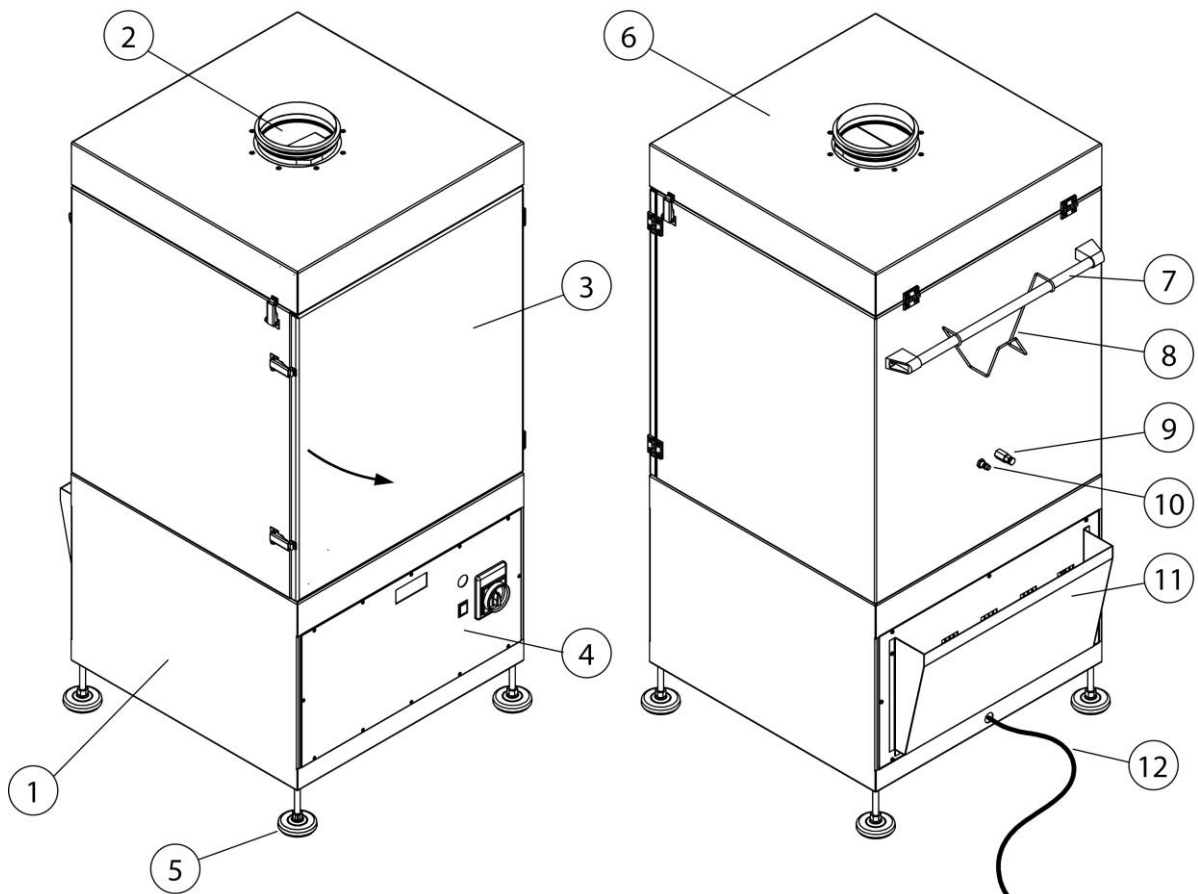
3.1 Opis działania

Produkt jest kompaktowym filtrem dymu spawalniczego, za pomocą którego dym spawalniczy powstający podczas spawania jest odciągany bezpośrednio w miejscu powstania i filtrowany w stopniu przekraczającym 99%.

Produkt wyposażony jest w elastyczne ramię odciągowe, którego okap odciągowy jest ruchomy i stabilnie utrzymuje ustawione położenie.

Odciągane powietrze oczyszcza się 1-stopniową metodą filtracyjną i z powrotem doprowadza do pomieszczenia roboczego.

Cząstki oddzielone na wkładzie nabojuowym są wyrzucane przez automatyczny układ pulsacyjny sprężonego powietrza za pomocą separatora obrotowego. Wyrzucane cząsteczki wpadają do zbiorczego pojemnika na pył, który można wyjąć i zutylizować.



Rys. 105: Opis działania

Poz.	Nazwa	Poz.	Nazwa
1	element wentylatorowy	7	Uchwyt do przesuwania
2	Króciec zasysający – wlot powietrza nieoczyszczonego	8	Uchwyt kablowy
3	Drzwiczki serwisowe obszaru filtra	9	Zawór spustowy kondensatu
4	Element obsługowy	10	Przyłącze sprężonego powietrza
5	Nóżka maszyny regulowana	11	Wylot czystego powietrza
6	Pokrywa serwisowa	12	Przewód zasilający

Tab. 129: Pozycje na produkcie

Proces oczyszczania filtra – sterowany na podstawie różnicy ciśnień

Oczyszczanie elementu filtrującego / elementów filtrujących jest sterowane na podstawie różnicy ciśnień.

Wraz ze wzrostem stopnia zanieczyszczenia filtra rośnie również ciśnienie różnicowe. Jeśli ciśnienie różnicowe przekroczy określoną wartość, następuje automatyczne czyszczenie.

3.2 Cecha odróżniająca – przetestowany przez W3

Produkt został wykonany w dwóch wersjach:

- **Wersja nie testowana przez W3**
- **Wersja przetestowana przez W3**

Uwaga


Tylko produkty oznaczone naklejką W3 zostały odpowiednio przetestowane i certyfikowane.

Patrz także rozdział Dane techniczne: Klasa dymów spawalniczych i norma testowa.

Test W3:

Produkt został przetestowany przez IFA (Instytut Bezpieczeństwa i Higieny Pracy Niemieckich Zakładów Ubezpieczeń Społecznych od Wypadków przy Pracy). Spełnia wymagania klasy separacji dymów spawalniczych W3 i jest zgodny z normą EN ISO 21904-1.

Przetestowane produkty są oznaczone znakiem W3-tested (oznaczenie klasy separacji dymów spawalniczych) w formie naklejki.

Oznaczenie na produkcie	Znaczenie/ Wyjaśnienie	Wskazówki z logo
W3	Wzór konstrukcyjny sprawdzony przez W3 i zatwierdzony zgodnie z normą kontrolną, patrz rozdział „Dane techniczne”	

Tab. 130: Oznaczenie W3

3.3 Zastosowanie zgodne z przeznaczeniem

Produkt został zaprojektowany w celu odciągania oraz filtrowania dymów spawalniczych powstających podczas spawania metali w miejscu ich powstawania. Zasadniczo produkt można stosować we wszystkich rodzajach prac, w których powstają dymy spawalnicze. Należy jednak uważać na to, aby do urządzenia filtrującego nie zostały zassane iskry.

W danych technicznych znajdują się wymiary i inne dane dotyczące produktu, na które należy zwrócić uwagę.

WSKAZÓWKA



Tylko produkty oznaczone naklejką W3 zostały odpowiednio przetestowane i certyfikowane. Patrz także rozdział Dane techniczne: Klasa dymów spawalniczych i norma testowa.

WSKAZÓWKA

Podczas spawania stali stopowych albo wysokostopowych z dodatkami spawalniczymi zawierającymi ponad 5% chromu/niklu uwalniane są substancje CMR (rakovotwórcze, mutagenne, działające szkodliwie na rozrodczość). Zgodnie z obowiązującymi przepisami do odciągania szkodliwych dla zdrowia cząstek dymów można stosować w Niemczech tylko atestowane i dopuszczone do tego celu produkty w tzw. „środowisku ciągłego oczyszczania”.

Podczas ww. procesów spawalniczych w „środowisku ciągłego oczyszczania” mogą być stosowane tylko produkty spełniające wymagania klasy dymów spawalniczych „przetestowany przez W3/IFA”!

W przypadku odciągania dymu spawalniczego zawierającego rakotwórcze składniki, na przykład chromiany, tlenki niklu i inne, należy stosować się do wymagań przepisów TRGS 560 (przepisy techniczne dot. substancji niebezpiecznych) oraz TRGS 528 (prace spawalnicze).

WSKAZÓWKA

Należy przestrzegać danych w rozdziale „Dane techniczne“ i koniecznie ich dotrzymywać.

Do zastosowania zgodnie z przeznaczeniem należy również przestrzeganie wskazówek

- dotyczących bezpieczeństwa,
- dotyczących obsługi i sterowania,
- dotyczących utrzymania ruchu i konserwacji,

jakie zostały opisane w niniejszej instrukcji obsługi.

Inne lub wykraczające poza wymienione wyżej zastosowanie jest uważane za niezgodne z przeznaczeniem. Za powstałe w wyniku tego szkody odpowiada sam użytkownik. Dotyczy to również samodzielnych modyfikacji produktu.

3.4 Wymaganie ogólne zgodnie z DIN EN ISO 21904

WSKAZÓWKA

Podłączenie systemów rurociągowych, ramion odciągowych i węży.

Podłączone do produktu systemy rurociągowy, ramiona odciągowe i węże mogą powodować spadek ciśnienia, co musi zostać uwzględnione przez projektanta instalacji i użytkownika.

Podłączone komponenty muszą być odpowiednie dla danego produktu i zapewniać minimalny strumień objętości (moc ssącą).

O parametry kanalizacji należy zapytać producenta.

Należy regularnie sprawdzać, czy podłączone komponenty są prawidłowo osadzone, szczelne i czy nie są zatkane.

Wymaganą moc ssącą należy sprawdzać na elemencie wychwytyjącym.

WSKAZÓWKA

Wsteczne prowadzenie powietrza do atmosfery na stanowisku pracy

W niektórych państwach nie jest zalecane lub jest zabronione wsteczne prowadzenie powietrza do atmosfery na stanowisku pracy. Konieczne może się okazać odprowadzanie powietrza odlotowego na zewnątrz przez przewody kanalizacyjne.

3.5 Zdroworozsądkowo przewidywalne błędne zastosowanie

Przy tym produkcie przy przestrzeganiu zastosowania zgodnego z przeznaczeniem nie jest możliwe niewłaściwe użycie, które może prowadzić do niebezpiecznych sytuacji ze szkodami osobowymi.

Zakazuje się eksploatacji produktu w obszarach przemysłowych, w których spełnione muszą być wymogi odnośnie ochrony przeciwwybuchowej.

Poza tym eksploatacja zabroniona jest w przypadku:

1. Procesów, które nie zostały wymienione w zastosowaniu zgodnie z przeznaczeniem i w których odciągane powietrze:
 - przenoszone jest z iskrami np. z procesów szlifowania, które ze względu na swoją wielkość i liczbę mogą prowadzić do uszkodzenia filtra, a nawet do pożaru;
 - zawiera ciecze i wynikające z nich zanieczyszczenia strumienia powietrza aerozolami oraz zaolejonymi parami;
 - przenoszone jest z łatwopalnymi, zapalnymi pyłami i/lub materiałami, które mogą tworzyć mieszaniny wybuchowe lub atmosferę wybuchową;
 - przenoszone jest z innymi agresywnymi lub erozyjnie działającymi pyłami, które mogą uszkodzić produkt i zastosowane elementy filtrujące;
 - przenoszone jest z organicznymi, toksycznymi substancjami, które zostaną uwolnione przy rozdzieleniu materiału.
2. Miejsc ustawienia na zewnątrz, w których produkt narażony jest na oddziaływanie warunków atmosferycznych, ponieważ produkt można ustawiać wyłącznie w zamkniętych budynkach.
Jeśli ewentualnie istnieje wersja produktu do użytkowania na zewnątrz, może on stać na zewnątrz. Należy mieć na uwadze, że w przypadku ustawienia na zewnątrz może być ewentualnie potrzebny osprzęt dodatkowy.

3.6 Oznaczenia i tabliczki na produkcie

Na produkcie umieszczone zostały różne oznaczenia i znaki. Jeśli zostały one uszkodzone lub usunięte, należy niezwłocznie zastąpić je nowymi, w tym samym miejscu.

Użytkownik zobowiązany jest do umieszczenia ewentualnych dalszych oznaczeń i znaków na produkcie w swoim otoczeniu.

Takie oznaczenia i znaki mogą odnosić się np. do przepisów dotyczących obowiązku noszenia środków ochrony indywidualnej.

Istnieje możliwość zwrócenia się do producenta z prośbą o dostarczenie dodatkowych wskazówek bezpieczeństwa i piktogramów zgodnych z przepisami obowiązującymi w kraju, w którym będzie użytkowane urządzenie.

3.7 Pozostałe rodzaje ryzyka

Również przy przestrzeganiu wszystkich zasad bezpieczeństwa, podczas eksploatacji produktu pozostaje opisane poniżej ryzyko.

Wszystkie osoby, które pracują przy produkcji i z produktem, muszą znać to ryzyko i postępować zgodnie z wytycznymi, które będą zapobiegać, że to pozostałe ryzyko doprowadzi do wypadków lub szkód.

▲ OSTRZEŻENIE

Możliwe ciężkie uszkodzenia dróg i organów oddechowych – należy nosić maskę ochronną klasy FFP2 lub wyższej.

Kontakt skóry z cząstkami dymów spawalniczych może u osób wrażliwych powodować podrażnienie skóry – nosić odzież ochronną.

Przed rozpoczęciem procesu spawania upewnić się, że produkt jest prawidłowo ustawiony i działa. Elementy filtrujące muszą być kompletne i nieuszkodzone.

Podłączony element wychwytyjący musi w sposób bezpieczny wychwytywać dymy spawalnicze. Prawidłowa pozycja – patrz dokumentacja elementu wychwytyjącego.

Podczas wymiany wkładów filtracyjnych może dojść do kontaktu skóry z oddzielonymi cząstkami pyłu, a w trakcie prac część pyłu może zostać wzniecona. Ponadto należy nosić maskę chroniącą drogi oddechowe oraz odzież ochronną.

Ogniska żaru w elementach filtra mogą prowadzić do pożaru tłącego – należy wyłączyć produkt, o ile występuje zamknąć zawór motylkowy w elemencie wykrywającym, a następnie zostawić produkt pod kontrolą do czasu wychłodzenia.

4 Transport i przechowywanie

4.1 Transport

⚠ NIEBEZPIECZEŃSTWO

Przy załadunku i transporcie produktu możliwe zagrażające życiu przygniecenia!

Przez nieodpowiednie podnoszenie i transportowanie paleta z produktem może się przechylić i spaść!

- Nigdy nie należy przebywać pod zawieszonym ciężarem!
- Przestrzegać dopuszczalnych obciążeń urządzeń transportowych i podnośników!
- Przestrzegać obowiązujących przepisów BHP.

Do transportu produktów dostarczanych na paletach stosować odpowiednie wózki podnośne lub widłowe.

Ciężar produktu znajduje się na tabliczce znamionowej.

4.2 Składowanie

Produkt powinien być składowany w oryginalnym opakowaniu w temperaturze otoczenia od -20°C do +50°C w suchym i czystym miejscu. Opakowania nie należy obciążać innymi przedmiotami.

We wszystkich produktach długość przechowywania nie ma znaczenia.

5 Montaż

WSKAZÓWKA

Użytkownik produktu może zlecić samodzielny montaż produktu tylko osobom, które się na tym znają.

Do montażu produktu potrzebni są dwaj pracownicy.

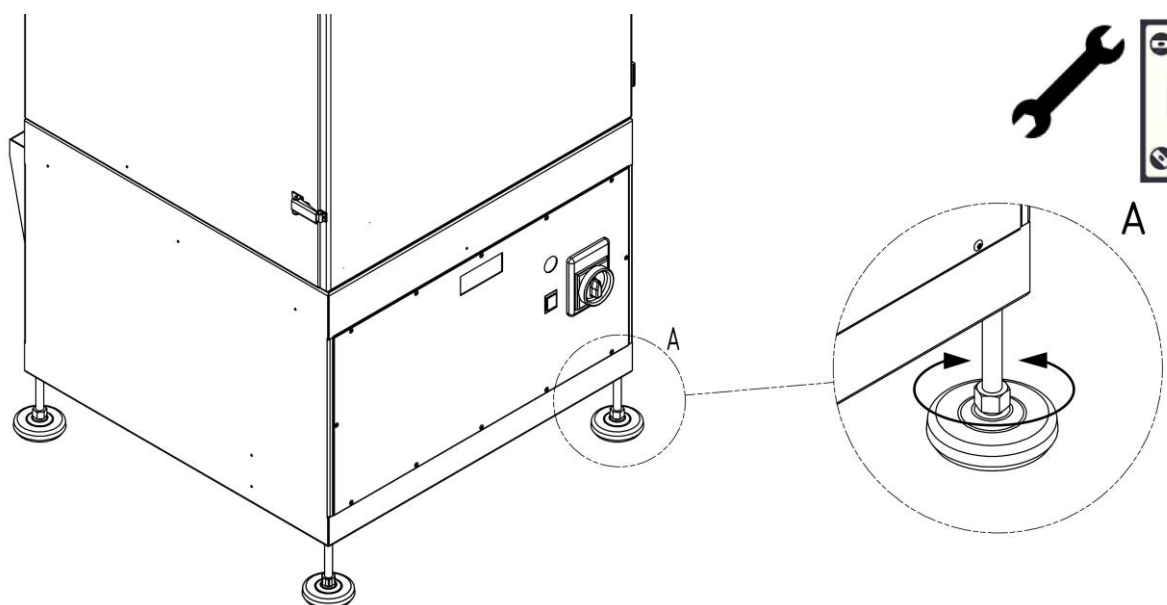
Należy zwrócić uwagę, aby przewód powrotny prądu zgrzewania pomiędzy przedmiotem obrabianym a zgrzewarką wykazywał nieznaczny opór, oraz należy unikać połączeń pomiędzy przedmiotem obrabianym a produktem, aby ewentualnie prąd zgrzewania nie popłynął z powrotem przez przewód ochronny produktu do zgrzewarki.

WSKAZÓWKA

Przy ewentualnym montażu dostępnych elementów dodatkowych postępować zgodnie z instrukcją obsługi.

Montaż produktu przeprowadzić w następujący sposób:

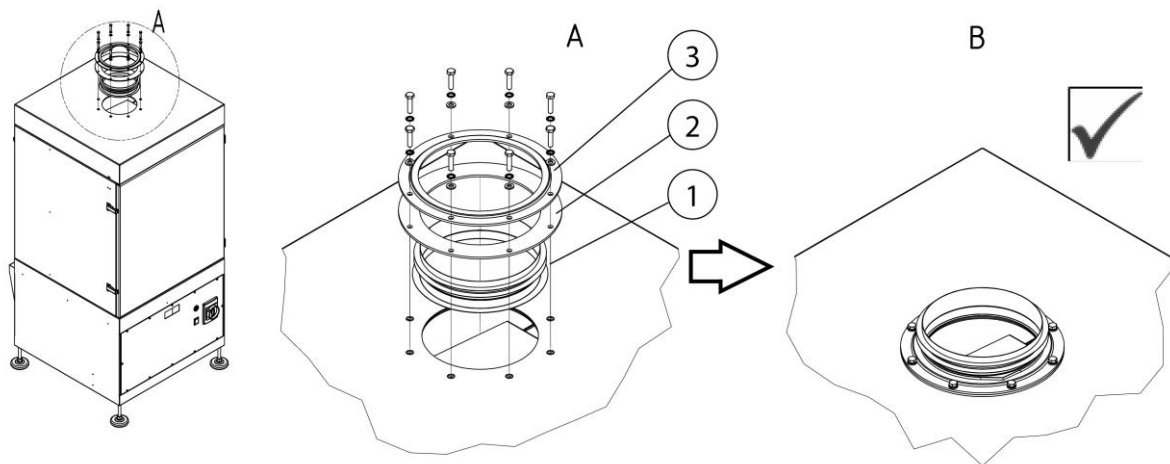
1. Usunąć opakowanie produktu.
2. Unieść produkt z palety za pomocą odpowiedniego podnośnika i umieścić go w miejscu ustawienia.



Rys. 106: Poziomowanie produktu

3. Wypoziomować produkt w sposób pokazany na rysunku, używając odpowiedniego klucza sześciokątnego. Do poziomowania użyć

poziomici i zwrócić uwagę, aby nóżki maszyny były równomiernie obciążone.

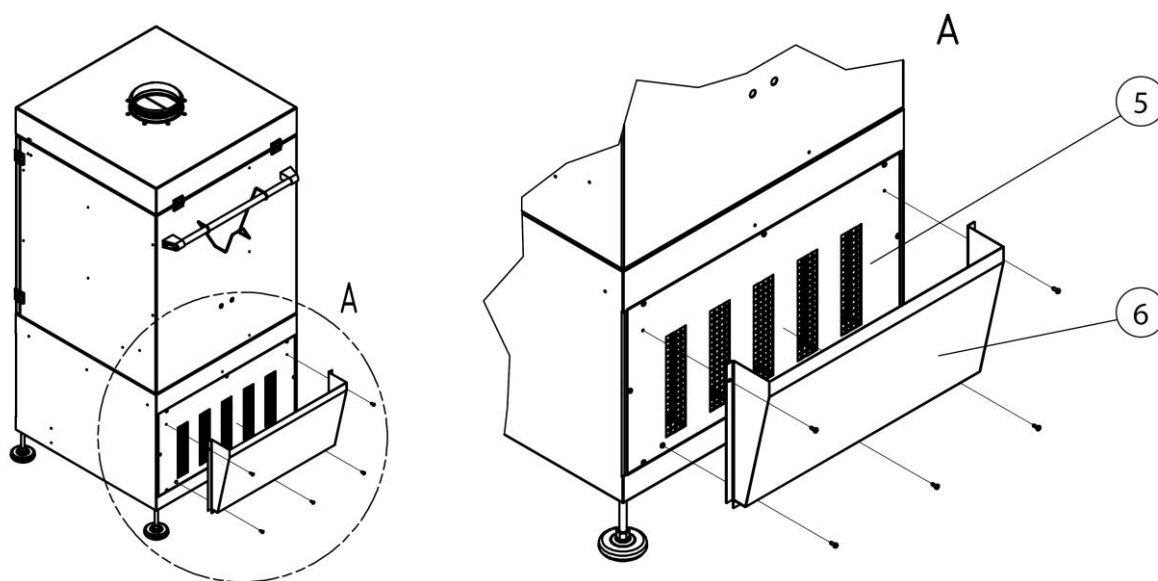


Rys. 107: Montaż króćca przyłączeniowego

Poz.	Nazwa	Poz.	Nazwa
1	Króciec przyłączeniowy DN 160	3	Pierścień z kołnierzem
2	Uszczelnienie kołnierzowe		

Tab. 131: Montaż elementów dodatkowych

- Przykręcić króciec przyłączeniowy (poz. 1) z uszczelnieniem kołnierzowym i pierścieniem z kołnierzem do produktu w sposób pokazany na rysunku.



Rys. 108: Montaż obudowy wydmuchu

Poz.	Nazwa	Poz.	Nazwa
5	Kratka wylotowa powietrza	6	Obudowa wydmuchu

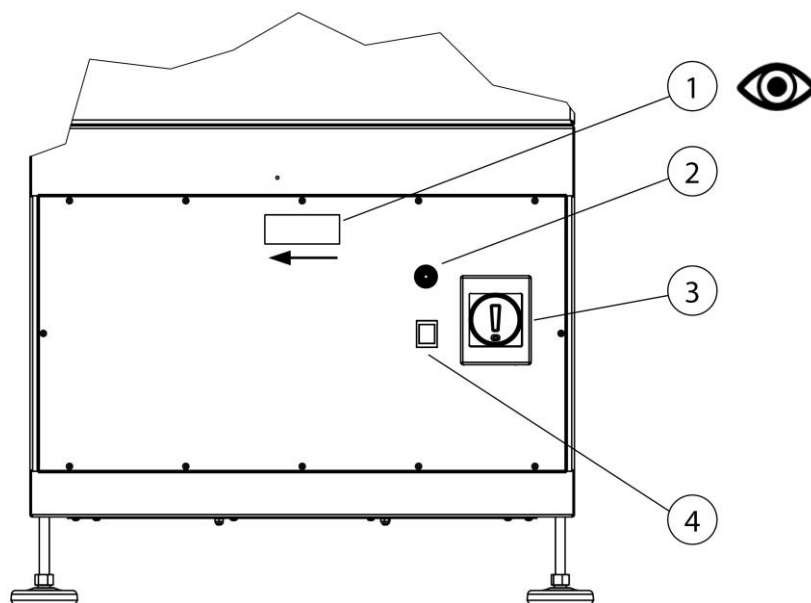
Tab. 132: Montaż obudowy wydmuchu

5. Zamontować obudowę wydmuchu (poz. 6) na kratce wylotowej powietrza (poz. 5) w sposób pokazany na rysunku.

Sprawdzanie kierunku obrotów wentylatora

Przed uruchomieniem sprawdzić kolejność faz / kierunek obrotów wentylatora.

6. Podłączyć produkt do sieci elektrycznej.



Rys. 109: Sprawdzanie kierunku obrotów wentylatora

Poz.	Nazwa		Nazwa
1	Wziernik ze strzałką wskazującą kierunek obrotów	3	Włącznik / wyłącznik
2	Buczek sygnałowy	4	Lampka sygnalizacyjna

Tab. 133: Sprawdzanie kierunku obrotów wentylatora

- Włączyć na krótko produkt włącznikiem/wyłącznikiem (poz. 3), a następnie go wyłączyć. Obserwować obracający się skutek bezwładności wirnik łopatkowy przez wziernik (poz. 1). Wirnik musi się obracać zgodnie ze strzałką.

W przypadku nieprawidłowego kierunku obrotów elektryk musi zamienić miejscami dwie fazy we wtyczce CEE.

6 Użytkowanie

Każda osoba zajmująca się użytkowaniem, konserwacją i naprawą produktu musi przeczytać i zrozumieć dokładnie instrukcję obsługi, jak również instrukcje dotyczące montażu i dodatkowego wyposażenia.

6.1 Kwalifikacje personelu obsługującego

Użytkownik produktu może zlecić samodzielne użytkowanie produktu tylko osobom, które się na tym znają.

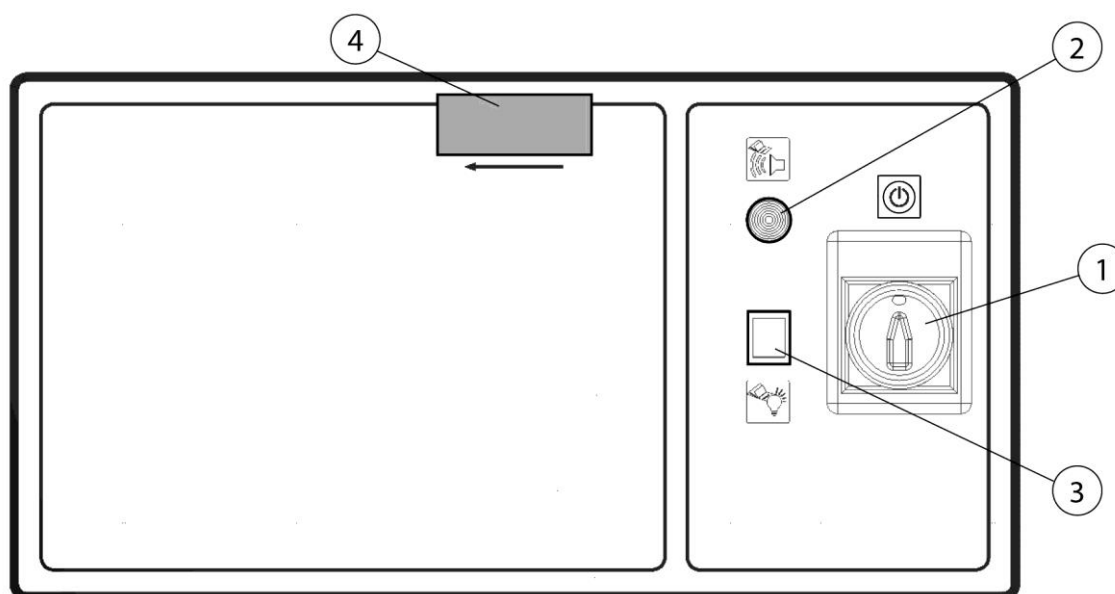
Właściwe przygotowanie oznacza, że dana osoba została odpowiednio poinstruowana w zakresie wykonywanej pracy i zaznajomiła się z instrukcją obsługi oraz odpowiednimi przepisami zakładowymi.

Produkt może być używany wyłącznie przez przeszkolony lub poinstruowany personel.

Tylko w ten sposób spowodować można, iż wszyscy pracownicy wykonywać będą prace bezpiecznie i ze świadomością istniejących zagrożeń.

6.2 Elementy obsługi

Na przedniej stronie produktu znajdują się elementy obsługi.



Rys. 110: Elementy obsługi

Poz.	Nazwa	Wskazówka
1	Włącznik/wyłącznik	Włącza i wyłącza produkt
2	Buczek sygnałowy	Sygnalizuje usterkę. (patrz rozdział Usuwanie usterek)
3	Lampka sygnalizacyjna	Sygnalizuje pracę produktu.
4	Wziernik	Kontrola wzrokowa kierunku obrotów wirnika łopatkowego wentylatora.

Tab. 134: Elementy obsługi

6.3 Uruchomienie

▲ OSTRZEŻENIE

Niebezpieczeństwo związane z nieprawidłowym stanem produktu.

Przed uruchomieniem montaż produktu musi być kompletny. Wszystkie drzwi muszą być zamknięte, a wszystkie niezbędne przyłącza muszą być połączone.

1. Podłączyć produkt do zakładowego przyłącza zasilania.
2. Połączyć produkt z zakładową siecią sprężonego powietrza.
3. Produkt włączyć przyciskiem z napisem „0” i „I”.
4. Wentylator uruchamia się, a zielona lampka sygnalizacyjna przełącznika urządzenia sygnalizuje bezawaryjną pracę produktu.

W przypadku usterki patrz rozdział „Usuwanie usterek”.

7 Utrzymanie ruchu

Zalecenia opisane w niniejszym rozdziale należy traktować jako minimalne wymagania. W zależności od warunków eksploatacji, konieczne mogą być dalsze instrukcje, aby utrzymać produkt w optymalnym stanie technicznym.

Prace konserwacyjne i naprawy opisane w tym rozdziale mogą być wykonywane tylko przez specjalnie przeszkolony personel obsługi technicznej użytkownika.

Części zamienne do zastosowania muszą odpowiadać wymogom technicznym producenta.

Wymóg ten jest zasadniczo spełniony w przypadku oryginalnych części zamiennych!

Należy zapewnić bezpieczną i nieszkodliwą dla środowiska utylizację materiałów eksploatacyjnych i materiałów pomocniczych, jak również wymienionych części.

Podczas przeprowadzania prac z zakresu utrzymania ruchu należy przestrzegać przepisów bezpieczeństwa wyszczególnionych w niniejszej instrukcji obsługi.

7.1 Pielęgnacja

Pielęgnacja produktu ogranicza się zasadniczo do czyszczenia wszystkich powierzchni produktu, a także, o ile występują, do kontroli wkładów filtracyjnych.

Przestrzegać informacji ostrzegawczych zawartych w rozdziale „Wskazówki dotyczące bezpieczeństwa odnośnie utrzymania ruchu i usuwania awarii”.

WSKAZÓWKA

Nie czyścić produktu sprężonym powietrzem! W przeciwnym razie cząstki pyłu lub cząstki zabrudzeń mogą się dostać do powietrza otoczenia.

Odpowiednia pielęgnacja pomaga utrzymywać sprawność produktu przez długi czas.

Aby zapewnić optymalną pielęgnację i czyszczenie powierzchni powlekanych proszkowo, należy przestrzegać następujących zasad:

- Dokładnie czyścić produkt co miesiąc lub w razie potrzeby.
- Zewnętrzne powierzchnie produktu czyścić odpowiednim odkurzaczem przemysłowym klasy pyłu H lub miękką, wilgotną ściereczką/watą przemysłową.

- Do uporczywych zabrudzeń stosować dostępne w handlu środki czyszczące do gospodarstwa domowego. Unikać mocnego pocierania.
- Nie stosować środków ściernych powodujących zarysowania.
- Nie stosować kwaśnych ani silnie zasadowych środków czyszczących.
- Nie stosować rozpuszczalników organicznych zawierających estry, ketony, alkohole, węglowodory itp.

7.2 Konserwacja

Na bezpieczne działanie urządzenia pozytywnie wpływa regularna kontrola i konserwacja, która powinna być przeprowadzana przynajmniej raz w roku.

Poza tym, że filtry muszą być wymieniane w razie potrzeby, produkt pracuje bezobsługowo.

Przestrzegać wskazówek ostrzegawczych dotyczących utrzymania ruchu i usuwania awarii zawartych w rozdziale „Bezpieczeństwo”.

7.2.1 Opróżnianie zbiorczego pojemnika na pył

Poziom napełnienia w zbiorczym pojemniku na pył musi być sprawdzany w regularnych odstępach czasu. Okres czasu, po którym zbiorcze wiadro na pył / worek do utylizacji należy wymienić, zależy od rodzaju i ilości oddzielonego pyłu. Dlatego nie można określić częstotliwości wymiany.

▲ OSTRZEŻENIE

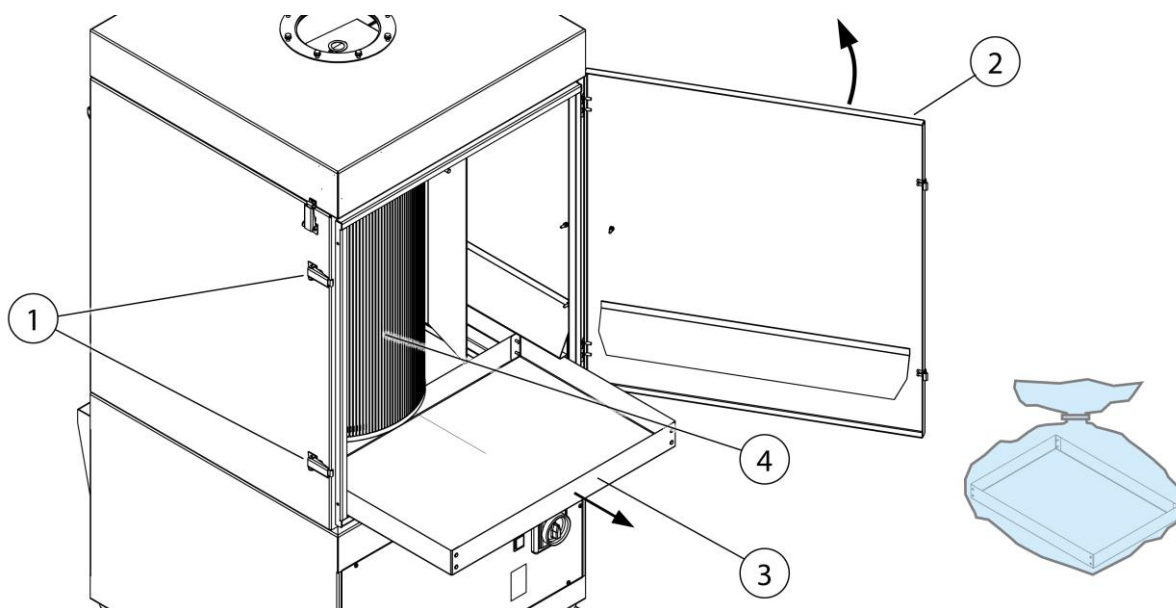
Zagrożenie dla zdrowia z powodu cząstek dymów spawalniczych

Wdychanie cząstek dymu spawalniczego, w szczególności cząstek dymu spawalniczego z procesu spawania stali stopowych, może prowadzić do uszczerbku na zdrowiu, ponieważ są one „respirabilne”! Kontakt skóry z cząstkami dymów spawalniczych może u osób wrażliwych powodować podrażnienie skóry.

Aby uniknąć kontaktu i wdychania cząstek pyłów, należy nosić jednorazowe kombinezony, okulary ochronne, rękawice i odpowiednią maskę filtrującą klasy FFP2 zgodnie z normą EN 149.

Sposób opróżniania zbiorczego pojemnika na pył:

1. Wyłączyć produkt przyciskiem I/O.
2. Odczekać 2 minuty, aż cząstki pyłu wewnątrz modułu filtra opadną.



Rys. 111: Opróżnianie zbiorczego pojemnika na pył

Poz.	Nazwa	Poz.	Nazwa
1	Zamknięcie zaciskowe	3	Zbiorczy pojemnik na pył
2	Drzwiczki serwisowe	4	Wkład filtracyjny

Tab. 135: Opróżnianie zbiorczego pojemnika na pył

3. Przygotować nowy zbiorczy pojemnik na pył (poz. 3) i worek do utylizacji.
4. Zwolnić dwa zamknięcia zaciskowe (poz. 1) i otworzyć drzwiczki serwisowe (poz. 2).
5. Ostrożnie wyciągnąć z produktu zbiorczy pojemnik na pył (poz. 3), nie powodując wzbijania cząstek pyłu.
6. Ostrożnie włożyć zbiorczy pojemnik na pył (poz. 3) do worka do utylizacji.
7. Szczelnie zamknąć worek do utylizacji opaską kablową i zutylizować zgodnie z obowiązującymi przepisami.

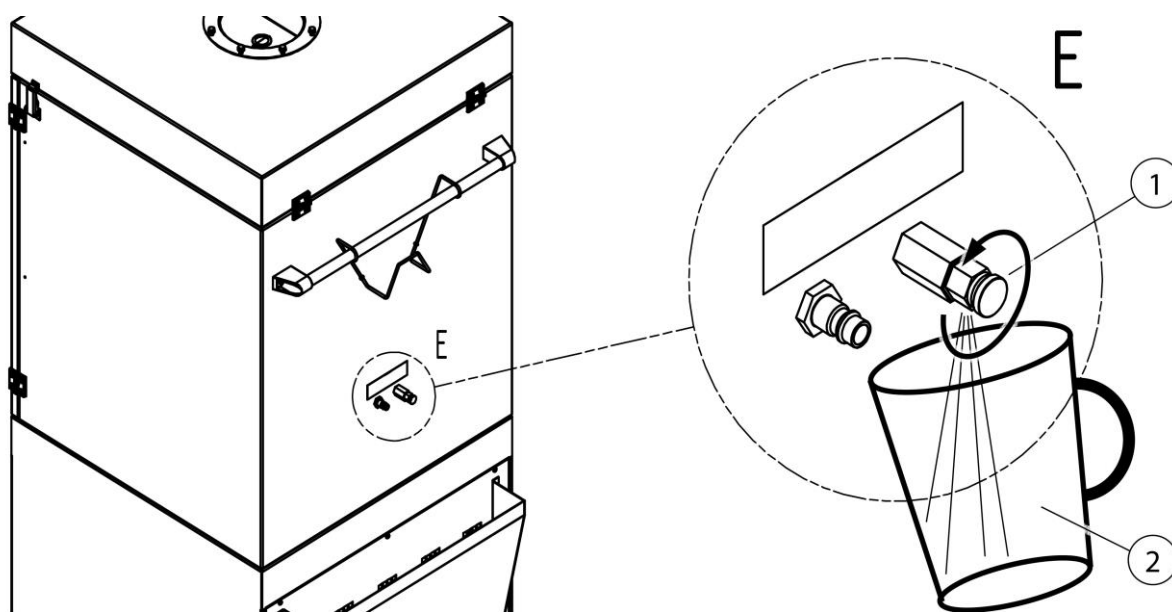
▲ OSTRZEŻENIE

Worek należy odpowiednio zutylizować. W żadnym wypadku nie opróżniać i nie używać ponownie!

8. Wsunąć do produktu nowy zbiorczy pojemnik na pył (poz. 3).
9. Zamknąć drzwiczki serwisowe (poz. 2), zablokować je zamknięciami zaciskowymi (poz. 1) i z powrotem uruchomić produkt.

7.2.2 Spuszczanie kondensatu ze zbiornika sprężonego powietrza

W zależności od zastosowania, ale co najmniej raz w miesiącu, powstający kondensat, musi zostać odprowadzony ze zbiornika sprężonego powietrza. Zawór spustowy kondensatu znajduje się z tyłu produktu.



Rys. 112: Spuszczanie kondensatu

Poz.	Nazwa	Poz.	Nazwa
1	Zawór spustowy kondensatu ze śrubą radełkowaną	2	Zawór spustowy kondensatu

Tab. 136: Spuszczanie kondensatu

Sposób spuszczenia kondensatu:

1. Podstawić odpowiednie naczynie (poz. 2) pod otwór wylotowy zaworu spustowego kondensatu (poz. 1).
2. Powoli otwierać śrubę radełkowaną zaworu spustowego kondensatu (poz. 1).
3. Zawór (poz. 1) zamknąć dopiero wtedy, gdy będzie wydostawać się tylko powietrze.

7.2.3 Wymiana filtra – wskazówki bezpieczeństwa

Żywotność wkładów filtracyjnych jest zależna od rodzaju i ilości osadzających się cząstek.

Wraz ze wzrostem zawartości pyłu w filtrze opór przepływu rośnie, a moc ssąca produktu maleje.

Również w produktach z funkcją automatycznego czyszczenia filtra, nagromadzone złoże mogą doprowadzić do zmniejszenia mocy ssącej.

Konieczna jest wymiana filtra!

⚠ OSTRZEŻENIE

Zagrożenie dla zdrowia z powodu cząstek dymów spawalniczych

Nie wdychać pyłów/dymów spawalniczych! Możliwe są poważne uszkodzenia organów i dróg oddechowych!

Dym spawalniczy zawiera substancje mogące powodować raka!

Kontakt skóry z cząstkami dymów spawalniczych może u osób wrażliwych powodować podrażnienie skóry.

Aby uniknąć kontaktu i wdychania cząstek pyłów, należy nosić jednorazowe kombinezony, okulary ochronne, rękawice i odpowiednią maskę filtrującą klasy FFP2 zgodnie z normą EN 149.



⚠ OSTRZEŻENIE

Czyszczenie wkładów filtracyjnych jest niedopuszczalne. W takim wypadku dochodzi bowiem w sposób nieunikniony do uszkodzenia elementu filtrującego, co powoduje, że filtr traci swoje właściwości, a substancje niebezpieczne dostają się do dróg oddechowych.

Podczas wykonywania poniżej opisanych prac uważać szczególnie na uszczelkę filtra głównego. Tylko nieuszkodzona uszczelka umożliwia wysoki stopień filtracji produktu. Filtr główny z uszkodzoną uszczelką należy w każdym wypadku wymienić.

WSKAZÓWKA



Produkty posiadające zatwierdzenie W3 zgodnie z wymaganiami klasy filtracji dymów spawalniczych „przetestowany przez W3/IFA”. (Patrz rozdział „Dane techniczne”)

Zatwierdzenie W3 wygasa przy:

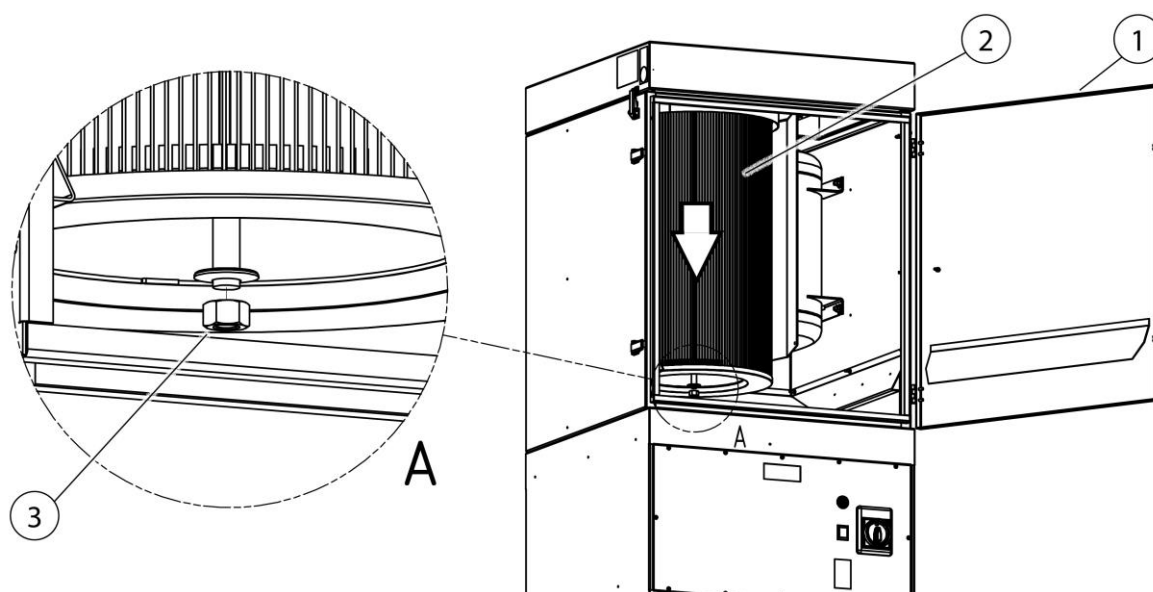
- Niewłaściwe zastosowanie i zmiany w dokumentacji produktu.
 - Stosowanie nieoryginalnych części zamiennych, zgodnie z listą części zamiennych.
-

- Stosować tylko oryginalne części zamienne, ponieważ gwarantują one wymagany stopień filtracji i są przeznaczone do tego produktu i jego parametrów wydajnościowych.
- Wyłączyć produkt wyłącznikiem.
- Zabezpieczyć produkt przed przypadkowym włączeniem. Wyciągnąć wtyczkę z gniazdka, jeżeli jest, albo zabezpieczyć kłódką wyłącznik główny w pozycji 0!
- Odłączyć zasilanie ciśnieniem, jeżeli jest, a występujące w produkcie sprężone powietrze spuścić przez zawór spustowy skroplin.

7.2.4 Wymiana filtra

Sposób wymiany filtra:

1. Wyłączyć produkt i przez wyciągnięcie wtyczki odłączyć od zasilania elektrycznego.
2. Odłączyć produkt od sieci sprężonego powietrza i spuścić ewentualnie znajdujące się jeszcze w systemie powietrze.
3. Przygotować oryginalne zamienne wkłady filtracyjne i dostarczone worki do utylizacji.

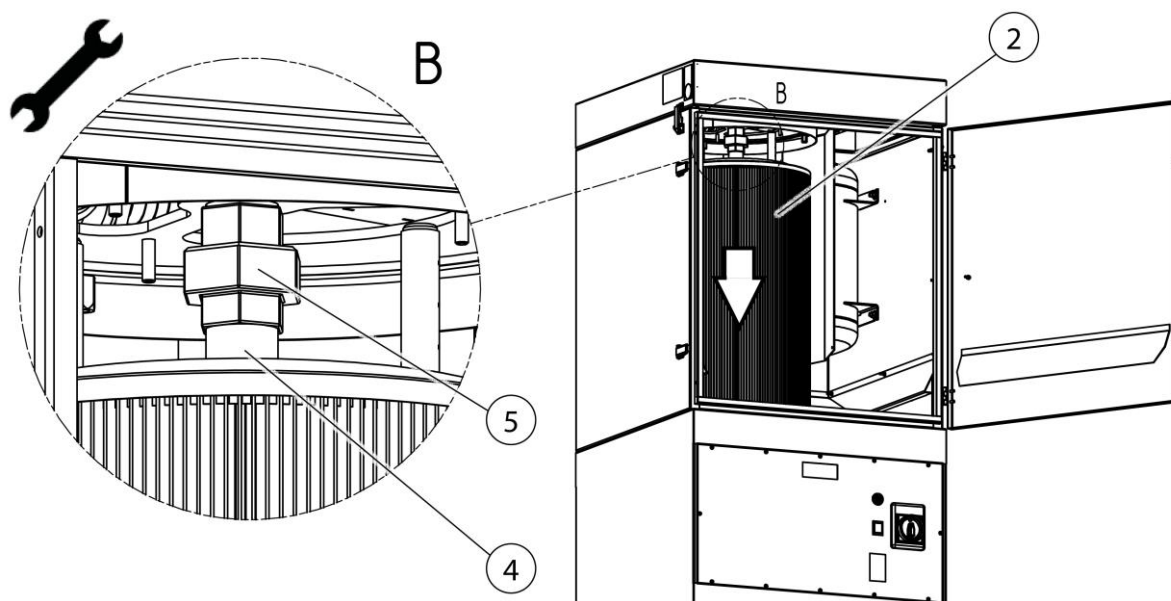


Rys. 113: Wymiana filtra

Poz.	Nazwa	Poz.	Nazwa
1	Drzwiczki serwisowe	3	Nakrętka sześciokątna z pierścieniem uszczelniającym
2	Wkład filtracyjny		

Tab. 137: Wymiana filtra

4. Otworzyć drzwiczki serwisowe (poz. 1).
5. Poluzować nakrętkę/podkładkę (poz. 3) u dołu wkładu filtracyjnego, ale nie odkręcać jej całkowicie.
6. Nasunąć worek do utylizacji na zanieczyszczony wkład filtracyjny (poz. 2).
7. Przytrzymać ręką wkład filtracyjny, całkowicie odkręcić nakrętkę sześciokątną z podkładką. Nakrętka sześciokątna z podkładką (poz. 3) pozostaje w worku do utylizacji.

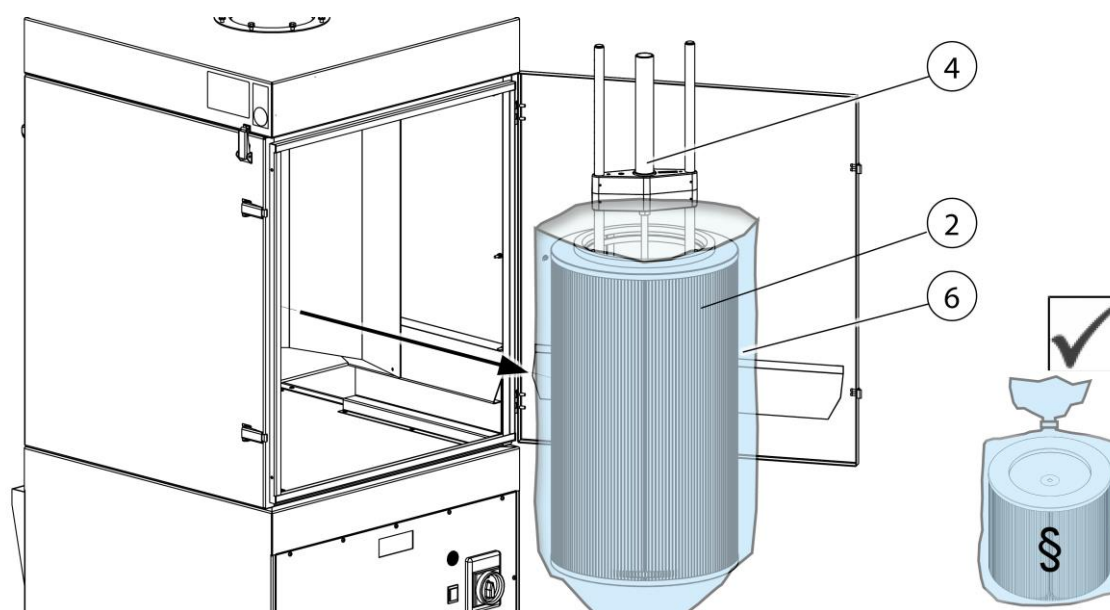


Rys. 114: Wyjmowanie wkładu filtracyjnego

Poz.	Nazwa	Poz.	Nazwa
2	Wkład filtracyjny	4	Połączenie śrubowe
		5	Dysza rotacyjjna

Tab. 138: Odkręcanie dyszy rotacyjnej

8. Zaczekać, aż wkład filtracyjny (poz. 2) opadnie, następnie odkręcić dyszę rotacyjną za pomocą odpowiedniego klucza sześciokątnego.



Rys. 115: Wyjmowanie wkładu filtracyjnego

Poz.	Nazwa	Poz.	Nazwa
2	Wkład filtracyjny	4	Dysza rotacyjna
		6	Worek na odpady

Tab. 139: Wyjmowanie wkładu filtracyjnego

9. Wyjąć z produktu wkład filtracyjny (poz. 2) wraz z dyszą rotacyjną (poz. 4) i workiem do utylizacji (poz. 6) w sposób pokazany na rysunku.
10. Wyciągnąć dyszę rotacyjną (poz. 4) z wkładu filtracyjnego.
11. Worek do utylizacji (poz. 6) z zanieczyszczonym wkładem filtracyjnym (poz. 2) zamknąć szczelnie przy użyciu dołączonej opaski kablowej i zutylizować zgodnie z obowiązującymi przepisami.
12. Dyszę rotacyjną (poz. 4) włożyć do nowego wkładu filtracyjnego (poz. 2).
13. Dalszy montaż wkładu filtracyjnego (poz. 2) odbywa się w odwrotnej kolejności. Podczas montażu zwrócić uwagę na szczelne przyleganie powierzchni uszczelniających wkładu filtracyjnego.

7.2.5 Kontrola zbiornika sprężonego powietrza z zaworem bezpieczeństwa sprężonego powietrza

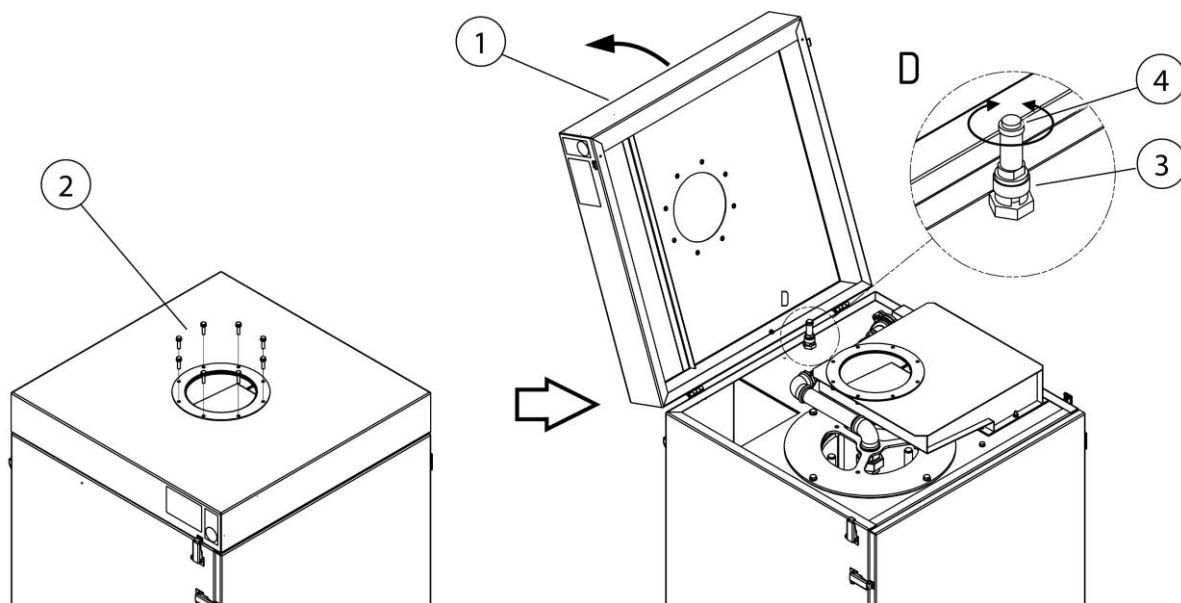
WSKAZÓWKA

Produkt posiada jeden albo więcej zbiorników sprężonego powietrza z zaworem bezpieczeństwa sprężonego powietrza.

Produkty wyposażone w zbiornik sprężonego powietrza i zawór bezpieczeństwa sprężonego powietrza należy konserwować/sprawdzać zgodnie z obowiązującymi przepisami krajowymi.

7.2.6 Kontrola zaworu bezpieczeństwa sprężonego powietrza

W górnej części produktu, pod pokrywą serwisową, znajduje się zawór bezpieczeństwa sprężonego powietrza.



Rys. 116: Dostęp do zaworu bezpieczeństwa sprężonego powietrza

Poz.	Nazwa	Poz.	Nazwa
1	Pokrywa serwisowa	3	Zawór bezpieczeństwa sprężonego powietrza
2	Śruby kołnierzowe	4	Śruba radełkowana

Tab. 140: Pozycje na produkcie

Aby uzyskać dostęp do zaworu bezpieczeństwa (poz. 3):

1. Zdemontować zamontowany na miejscu rurociąg powietrza nieoczyszczonego.
2. Zdemontować śruby kołnierzowe (poz. 2) na pokrywie serwisowej.
3. Otworzyć pokrywę serwisową (poz. 1).
4. Zluzować śrubę radełkowaną (poz. 4) w zaworze bezpieczeństwa sprężonego powietrza (poz. 3), obracając ją w kierunku przeciwnym do ruchu wskazówek zegara i odkręcić o 3-4 obroty, aż rozpocznie się odpowietrzanie. (powietrze będzie słyszalnie wypływać)
5. Przedmuchać krótko zawór bezpieczeństwa.
6. Wkręcić do oporu śrubę radełkowaną (poz. 4) i dokręcić siłą ręki.
7. Zamknąć pokrywę serwisową (poz. 1) i z powrotem podłączyć do produktu rurociąg powietrza nieoczyszczonego.
8. Ponownie uruchomić produkt. Patrz rozdział „Uruchomienie”.

7.3 Usuwanie usterek

Usterka	Możliwa przyczyna	Wskazówka
Produkt nie uruchamia się	Brak podłączenia do sieci elektrycznej	Zlecić sprawdzenie wykwalifikowanemu elektrykowi
Zbyt mała moc ssąca / brak mocy ssącej	Zapełniony element filtrujący	Wymienić element filtrujący
	Niewłaściwy kierunek obrotów wentylatora	Zlecić wykwalifikowanemu elektrykowi zamianę dwóch faz w gnieździe wtykowym CEE
Pył wydostaje się po stronie powietrza czystego	Uszkodzony element filtrujący	Wymienić elementy filtrujące
Produkt wyłącza się	Zadziałał wyłącznik zabezpieczający silnika	Zlecić wykwalifikowanemu elektrykowi sprawdzenie silnika wentylatora
Rozbrzmiewa buczerki sygnałowy	Moc ssąca poniżej ustawionej wartości minimalnej. Wkłady filtracyjne wypełnione pyłem, zatkany system rurociągowy/wychwytyjący	Konieczna wymiana filtrów, sprawdzić system rurociągowy/wychwytyjący, skontaktować się z serwisem

Tab. 141: Usuwanie usterek

WSKAZÓWKA

Jeżeli nie można usunąć usterki we własnym zakresie, skontaktować się z serwisem producenta.

7.4 Działania w nagłych przypadkach

W przypadku pożaru produktu albo ewentualnie istniejących jego elementów wychwytyjących należy podjąć następujące kroki:

1. Odłączyć produkt od sieci elektrycznej! Wyciągnąć wtyczkę, jeżeli jest, ustawić wyłącznik główny w pozycji 0, odłączyć bezpieczniki na przewodzie zasilającym.
2. Gdy występuje, odłączyć zasilanie sprężonym powietrzem.

3. Ugasić ogień standardową gaśnicą proszkową.
4. W razie potrzeby wezwać miejscową straż pożarną.

▲ OSTRZEŻENIE

Nie otwierać produktów z drzwiczkami serwisowymi. Tworzenie się płomieni spiczastych!

W przypadku pożaru produktu nie należy pod żadnym pozorem dotykać go bez odpowiednich rękawic ochronnych. Zagrożenie oparzeniem!

8 Utylizacja

▲ OSTRZEŻENIE

Kontakt skóry z dymem spawalniczym itp. może doprowadzić u osób wrażliwych do podrażnień skóry!

Demontaż produktu może być przeprowadzony wyłącznie przez przeszkolonych i wykwalifikowanych pracowników pod warunkiem przestrzegania informacji dotyczących bezpieczeństwa i obowiązujących przepisów BHP!

Możliwe są poważne uszkodzenia organów i dróg oddechowych!

W celu uniknięcia wdychania cząstek pyłów stosować odzież ochronną, rękawice i nawiewowy system ochrony dróg oddechowych!

Unikać uwalniania niebezpiecznych cząstek pyłów podczas robót demontażowych, aby nie wyrządzić szkody osobom znajdującym się w otoczeniu.

▲ UWAGA

Podczas wykonywania wszelkich prac przy produkcie i z produktem należy przestrzegać prawnego obowiązku unikania produkcji odpadów oraz ich odpowiedniego odzysku i utylizacji.

8.1 Tworzywa sztuczne

Stosowane tworzywa sztuczne muszą być odpowiednio sortowane. Tworzywa sztuczne muszą być utylizowane zgodnie z wymogami prawnymi.

8.2 Metale

Stosowane metale muszą być odpowiednio zbierane i zutylizowane. Usuwanie należy zlecać autoryzowanym firmom.

8.3 Elementy filtra

Stosowane elementy filtra należy utylizować z przestrzeganiem przepisów prawnych.

9 Załącznik

9.1 Deklaracja zgodności WE

Nazwa:	Urządzenie filtrujące dym spawalniczy
Seria produkcyjna:	FilterCell XL
Typ:	60200 (numery artykułów mogą się ewentualnie różnić w przypadku innego wariantu produktu)
Nr identyfikacyjny maszyny:	Patrz tabliczka znamionowa na początku niniejszej instrukcji
Firma:	Produkt został zaprojektowany, skonstruowany i wyprodukowany zgodnie z dyrektywami WE 2006/42/WE – Dyrektywa maszynowa Produkt spełnia ponadto wymagania podane w dyrektywie EMC 2014/30/UE 2014/29/UE - Dyrektywa ws. prostych zbiorników ciśnieniowych 2014/35/UE - Dyrektywa niskonapięciowa Na wyłączną odpowiedzialność KEMPER GmbH Von-Siemens-Str. 20, D-48691 Vreden

Zastosowano następujące ujednolicone normy:

- EN ISO 12100:2010 Bezpieczeństwo maszyn – Ogólne zasady projektowania
- EN ISO 13857:2019 Bezpieczeństwo maszyn – Odległości bezpieczeństwa
- EN ISO 13854:2019 Bezpieczeństwo maszyn – Minimalne odstęp
- EN ISO 4414:2010 Bezpieczeństwo instalacji pneumatycznych
- EN IEC 61000-6-2:2019 Kompatybilność elektromagnetyczna - Odporność na zakłócenia
- EN IEC 61000-6-4:2019 Kompatybilność elektromagnetyczna - Norma emisji
- EN 60204-1:2018 Bezpieczeństwo maszyn - Wyposażenie elektryczne
- EN ISO 13849-1:2015 Bezpieczeństwo maszyn - Elementy systemów sterowania

Pełna lista odpowiednich norm, wytycznych i specyfikacji jest dostępna u producenta.

Dostępna jest instrukcja obsługi tego produktu.


Informacja dodatkowa:

Deklaracja zgodności wygasa w przypadku nieużywania, jak również zmian konstrukcyjnych, które nie zostały potwierdzone na piśmie przez nas jako producenta.

Pan Marcel Kusche jest upoważniony do sporządzania dokumentacji technicznej. Kemper GmbH, Von-Siemens-Str. 20, 48691 Vreden, Niemcy

Vreden, 27.05.2024
Miejscowość, Data

B. Kemper


Dyrektor firmy
Informacje o sygnatariuszu

9.2 UKCA Declaration of Conformity

Designation: Welding fume filter unit
 Series: FilterCell XL
 Type: **60200** (possibly different article numbers for other product variants)
 Machine ID: See name plate in front section of this operating manual
 This product is developed, designed and manufactured in accordance with the UKCA directives
 Supply of Machinery (safety) Regulations 2008

The product continues to comply with the provisions of the
 Electromagnetic Compatibility Regulations 2016
 Electrical Equipment (Safety) Regulations 2016
 Pressure Equipment Regulations 2016

Company: At the sole responsibility of
KEMPER GmbH
 Von-Siemens-Str. 20, D-48691 Vreden

The following designated standards and technical specifications have been applied:

- BS EN ISO 12100:2010 Safety of machinery - General principles for design
- BS EN ISO 13857:2019 Safety of machinery - Safety distances
- BS EN ISO 13854:2019 Safety of machinery
- BS EN ISO 4414:2010 fluid power - General rules and safety requirements for systems and their components
- BS EN IEC 61000-6-2:2019 Electromagnetic compatibility (EMC) - Part 6-2: Generic standards - Immunity standard for industrial environments
- BS EN IEC 61000-6-4:2019 Electromagnetic compatibility (EMC) - Part 6-4: Generic standards - Emission standard for industrial environments
- BS EN 60204-1:2018 Safety of machinery - Electrical equipment of machines
- BS EN ISO 13849-1:2016 Safety of machinery - Safety-related parts of control systems
- BS EN IEC 63000:2018 Technical documentation for the assessment of electrical and electronic products with respect to the restriction of hazardous substances

A complete list of standards, directives and specifications applied is available from the manufacturer. The operating manual belonging to the product is available.

Additional information:

If it is not used for as intended or the design is altered, the Declaration of Conformity expires, unless confirmed in writing by us as manufacturers.

UK Authorised Representative (for authorities only): Mr. Marc Crawford
 United Kingdom KEMPER (U.K.) Ltd.
 Venture Court, 2 Debdale Road, Wellingborough, Northamptonshire NN8 5AA

Vreden, 27.05.2024
 Place, date

B. Kemper



CEO
 Identification of the signatory

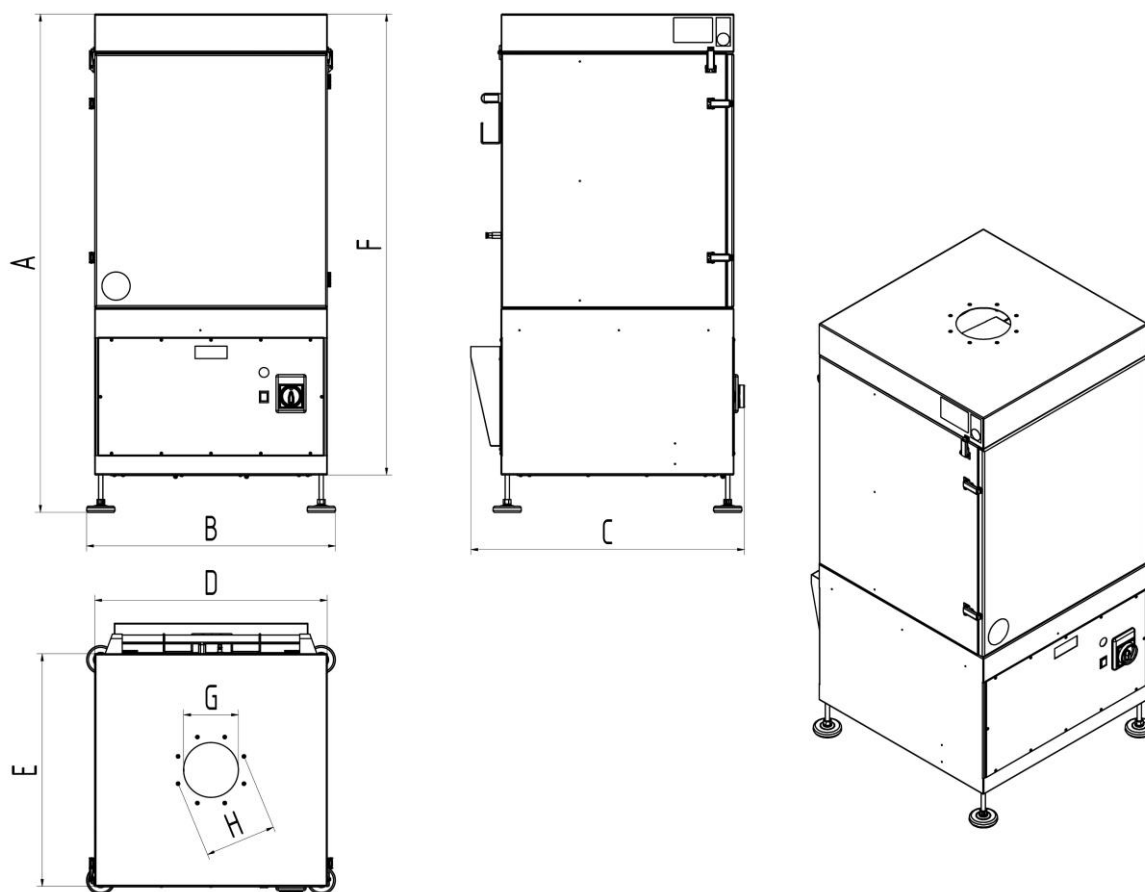
9.3 Dane techniczne

Nazwa	Typ
Filtr	60200
Liczba stopni filtra	1
Metoda filtracyjna	Filtr z możliwością czyszczenia
Metoda czyszczenia	Dysza rotacyjna
Powierzchnia filtra m ² [in ²]	10 [15 500]
Liczba elementów filtrujących	1
Powierzchnia filtrów łącznie m ² [in ²]	10 [15 500]
Typ filtra	Wkład filtracyjny
Materiał filtracyjny	Membrana ePTFE
Stopień filtracji [≥ %]	99,9
Klasa dymu spawalniczego	--
Norma kontrolna IFA	--
Klasa filtra / klasa pyłu	M
Dane podstawowe	
Moc ssąca m ³ /h [cfm]	1 000 [588,58]
Podciśnienie Pa [inch wc]	2 900 [11,65]
Moc silnika [kW]/[hp]	1,5 [2,04]
Napięcie przyłącza/prąd znamionowy/stopień ochrony/ klasa ISO	Patrz tabliczka znamionowa
Dopuszczalna temperatura otoczenia °C [°F]	od -10 do +40 [14 - 50]
Czas włączenia %	100
Poziom ciśnienia akustycznego dB(A)	69
Zasilanie sprężonym powietrzem bar [psi]	5 – 6 [72 – 87]
Zapotrzebowanie na sprężone powietrze NI/min	230
Klasa sprężonego powietrza	2:4:2 ISO 8573-1
Wymiary produktu bazowego szer. x wys. x gł.	Patrz karta wymiarów
Masa produktu bazowego kg [lbs]	155,0 [341,72]
Dodatkowe informacje	

Typ wentylatora	Wentylator radialny
-----------------	---------------------

Tab. 142: Dane techniczne

9.4 Karta wymiarów



Rys. 117: Karta wymiarów

Symbol	Wymiary	Symbol	Wymiary
A	1403 mm [55,24 inch]	E	655 mm [25,79 inch]
B	701 mm [27,60 inch]	F	1298 mm [51,10 inch]
C	770 mm [30,31 inch]	G	154 mm [6,06 inch]
D	655 mm [25,79 inch]	H	201 mm [7,91 inch]

Tab. 143: Karta wymiarów

9.5 Części zamienne i osprzęt dodatkowy

Lp.	Nazwa	Nr kat.
1	Filtr główny - membrana ePTFE	1090438
2	Pojemnik do utylizacji + maska przeciwpyłowa, rękawice jednorazowe, opaska kablowa + worek do utylizacji	1490185

Tab. 144: Części zamienne

1 Общие сведения.....	- 382 -
1.1 Введение	- 382 -
1.2 Ссылки на авторские и прочие права	- 382 -
1.3 Указания для эксплуатационника	- 383 -
2 Безопасность.....	- 384 -
2.1 Общие сведения	- 384 -
2.2 Указания к знакам и символам	- 385 -
2.3 Маркировки и таблички, устанавливаемые эксплуатационником	- 386 -
2.4 Указания по технике безопасности для обслуживающего персонала	- 386 -
2.5 Указания по технике безопасности при ремонте/ устранении неисправностей.....	- 387 -
2.6 Указания по особым видам опасностей.....	- 387 -
3 Информация об изделии	- 392 -
3.1 Функциональное описание	- 392 -
3.2 Отличительная особенность – имеет сертификацию W3....	- 393 -
3.3 Целевое применение	- 394 -
3.4 Общие требования согласно DIN EN ISO 21904	- 396 -
3.5 Прогнозируемые случаи не целевого применения	- 396 -
3.6 Маркировки и таблички, устанавливаемые на изделии.....	- 397 -
3.7 Остаточный риск	- 397 -
4 Транспортировка и хранение	- 399 -
4.1 Транспортировка	- 399 -
4.2 Хранение	- 399 -
5 Монтаж.....	- 400 -
6 Эксплуатация	- 404 -
6.1 Квалификация обслуживающего персонала	- 404 -
6.2 Органы управления.....	- 404 -
6.3 Ввод в эксплуатацию	- 405 -
7 Содержание в исправности	- 406 -
7.1 Уход.....	- 406 -
7.2 Техническое обслуживание	- 407 -
7.2.1 Опорожнение пылесборника	- 407 -

7.2.2	Слив конденсата из резервуара со сжатым воздухом.....	- 409 -
7.2.3	Замена фильтра – указания по технике безопасности	- 410 -
7.2.4	Замена фильтра	- 411 -
7.2.5	Проверка пневматического ресивера с пневматическим предохранительным клапаном	- 414 -
7.2.6	Проверка предохранительного клапана сжатого воздуха. -	415 -
7.3	Устранение неисправностей	- 416 -
7.4	Аварийные процедуры	- 417 -
8	Утилизация	- 418 -
8.1	Пластмассы	- 418 -
8.2	Металлы	- 418 -
8.3	Фильтрующие элементы	- 418 -
9	Приложение	- 419 -
9.1	Декларация соответствия требованиям ЕС	- 419 -
9.2	UKCA Declaration of Conformity	- 420 -
9.3	Технические данные.....	- 421 -
9.4	Габаритный чертеж	- 422 -
9.5	Запасные части и принадлежности	- 423 -

1 Общие сведения

1.1 Введение

Настоящее руководство по эксплуатации является существенным подспорьем для правильной и безопасной эксплуатации изделия.

Руководство по эксплуатации содержит важные указания для безопасной, квалифицированной и экономичной эксплуатации изделия. Их соблюдение поможет предотвратить опасности, избежать расходов на ремонт и простоев, а также повысить надежность и долговечность изделия. Руководство по эксплуатации должно быть доступно всегда — каждый сотрудник, работающий на изделии или использующий изделие, должен ознакомиться с руководством и следовать его инструкциям.

К этим работам, помимо прочего, относятся:

- эксплуатация и устранение неисправностей в процессе эксплуатации,
- содержание в исправности (уход, техническое обслуживание),
- транспортировка,
- монтаж,
- утилизация.

Мы оставляем за собой право на внесение технических изменений. Ошибки не исключены.

1.2 Ссылки на авторские и прочие права

Настоящее руководство по эксплуатации является конфиденциальным документом и требует соответствующего обращения. Доступ к нему должны иметь только уполномоченные лица. Передача третьим лицам допускается только с письменного разрешения компании KEMPER GmbH, в дальнейшем именуемой Изготовителем.

Вся документация находится под защитой законодательства об авторских правах. Передача и копирование документации, в том числе и в виде отдельных фрагментов, а также использование и разглашение содержащейся в ней информации не допускаются. при отсутствии прямого разрешения в письменной форме.

Противоправные действия караются законом и влекут за собой обязанность возмещения ущерба. Все права на пользование охраняемыми документами и патентами принадлежат изготовителю.

1.3 Указания для эксплуатационника

Руководство по эксплуатации является важным компонентом изделия. Эксплуатационник обязан позаботиться о том, чтобы обслуживающий персонал ознакомился с этим руководством.

Эксплуатационник дополняет руководство по эксплуатации инструкцией по эксплуатации на основе национальных правил техники безопасности и охраны окружающей среды, в том числе информацией о нормативных требованиях и конкретных эксплуатационных требованиях, например, к организации работы, документообороту и задействованному персоналу. Наряду с руководством по эксплуатации и действующими в стране использования, а также на месте применения аппарата правилами техники безопасности следует соблюдать также общепризнанные технические правила для безопасной и квалифицированной эксплуатации.

Без разрешения изготовителя эксплуатационник не имеет права вносить изменения, которые могут отрицательно повлиять на безопасность, а также дооснащать или переделывать изделие! Используемые запасные части должны соответствовать техническим требованиям, установленным компанией-изготовителем. Поэтому рекомендуется использовать фирменные запасные части.

К эксплуатации, техническому обслуживанию, ремонту и транспортировке изделия разрешается допускать только обученный или проинструктированный персонал. Следует четко определить сферы ответственности персонала, касающиеся эксплуатации, технического обслуживания, ремонта и транспортировки.

2 Безопасность

2.1 Общие сведения

Изделие разработано и изготовлено на современном техническом уровне и в соответствии с признанными правилами техники безопасности. При эксплуатации изделия могут возникать технические опасности для оператора или изделия, а также других материальных ценностей, если:

- эксплуатация осуществляется не обученным или не проинструктированным персоналом,
- изделие используется не по назначению и/или
- поддержание изделия в исправности осуществляется неквалифицированно.

2.2 Указания к знакам и символам

⚠ ОПАСНОСТЬ

Этот символ в сочетании с сигнальным словом «Опасность» указывает на непосредственно угрожающую опасность. Несоблюдение данного указания по технике безопасности ведет к смерти или тяжелейшим травмам.

⚠ ПРЕДУПРЕЖДЕНИЕ

Этот символ в сочетании с сигнальным словом «Предупреждение» указывает на вероятную опасную ситуацию. Несоблюдение данного указания по технике безопасности может привести к смерти или тяжелейшим травмам.

⚠ ОСТОРОЖНО

Этот символ в сочетании с сигнальным словом «Осторожно» указывает на вероятную опасную ситуацию. Несоблюдение данного указания по технике безопасности может привести к легким или незначительным травмам.

Его допускается использовать также для предупреждения о материальном ущербе.

УКАЗАНИЕ

Общие указания — это простая дополнительная информация, не содержащая предупреждение о травмировании персонала или материальном ущербе.

1. Отдельные операции из последовательности операций обозначены цифрами с точками, при этом необходимо соблюдать приведенную последовательность выполнения операций.
- Маркер пункта в списке используется для обозначения частей в пояснении или для инструкций, очередность которых значения не имеет.

2.3 Маркировки и таблички, устанавливаемые эксплуатационником

Эксплуатационник обязан при необходимости размещать дополнительную маркировку и таблички на изделии и вблизи него.

Такая маркировка и таблички могут, например, содержать информацию и предписания по использованию средств индивидуальной защиты.

2.4 Указания по технике безопасности для обслуживающего персонала

Перед использованием изделия пользователя необходимо проинструктировать об обращении с устройством, а также об используемых материалах и вспомогательных средствах путем предоставления необходимой информации, указаний и проведения обучения.

Эксплуатация изделия разрешается только в технически безупречном состоянии, а также по прямому назначению, с учетом техники безопасности и при соблюдении положений настоящего руководства по эксплуатации! Все неисправности, особенно те, которые могут отрицательно повлиять на безопасность, должны устраняться незамедлительно!

Каждый сотрудник, которому поручено выполнение работ, связанных с пуском оборудования в эксплуатацию, его эксплуатацией или содержанием в исправном состоянии, должен изучить это руководство по эксплуатации. Это необходимо сделать до начала работы. Особенно это касается персонала, который не работает на изделии постоянно.

Данное руководство по эксплуатации должно всегда находиться рядом с изделием.

Изготовитель не несет ответственности за ущерб и несчастные случаи, которые возникают в результате несоблюдения настоящего руководства по эксплуатации.

Необходимо соблюдать соответствующие предписания по предотвращению несчастных случаев на производстве, а также прочие общепризнанные правила техники безопасности и правила по охране труда и здоровья.

Необходимо четко определить и соблюдать сферы ответственности при выполнении технического обслуживания и ухода. Только таким образом можно избежать ошибочных и неправильных действий — особенно в опасных ситуациях.

Эксплуатационник должен обязать обслуживающий и технический персонал пользоваться средствами индивидуальной защиты. К

последним относятся, в частности, защитная обувь, защитные очки и перчатки.

Запрещается работать с распущенными длинными волосами и в свободной одежде, а также носить украшения! Существует опасность застревания, затягивания или захвата подвижными частями изделия!

При обнаружении изменений в изделии, отражающихся на его безопасности, следует немедленно прекратить работу, заблокировать систему, а также известить ответственных лиц!

К работам на изделии разрешается допускать только проверенный, обученный персонал. Необходимо соблюдать законодательные требования к минимальному возрасту работников!

Персонал, проходящий обучение, инструктаж или общую подготовку, разрешается допускать к работе на изделии только под постоянным контролем опытного сотрудника!

2.5 Указания по технике безопасности при ремонте/ устранении неисправностей

К дверям для сервиса и техобслуживания всегда должен быть свободный доступ.

Наладочные работы, работы по техническому обслуживанию и ремонту, а также устранение неисправностей должны выполняться только при отключенном изделии.

Болтовые соединения, ослабленные при выполнении работ по техническому обслуживанию и ремонту, необходимо повторно затянуть! Если предписано, такие болты следует плотно затянуть при помощи динамометрического ключа.

До начала работ по техническому обслуживанию / ремонту / уходу особенно важно очистить штуцеры и резьбовые соединения от загрязнений или средств для ухода.

Соблюдайте предписанные или указанные в руководстве по эксплуатации сроки проведения периодических проверок/осмотров.

Перед демонтажем маркируйте детали в соответствии с их взаимным расположением.

2.6 Указания по особым видам опасностей

⚠ ОПАСНОСТЬ**Опасность, обусловленная ударом электрическим током!**

Работы на электрооборудовании изделия разрешено выполнять только специалистам-электротехникам и прошедшему инструктаж обслуживающему персоналу под руководством электрика и с соблюдением электротехнических норм!

Перед открытием устройства извлеките вилку из розетки, если такая имеется, чтобы избежать его случайного включения.

При перебоях в электроснабжении изделия немедленно отключите его с помощью выключателя и извлеките вилку из розетки (при наличии)!

Используйте только оригинальные предохранители с предписанной силой тока!

Электрические узлы, на которых будут проводиться работы по осмотру, техобслуживанию и ремонту, необходимо обесточить. Приспособление, с помощью которого было выполнено отключение, следует заблокировать во избежание случайного или самопроизвольного включения. Сначала проверьте отключенные электрические узлы на отсутствие напряжения, затем изолируйте соседние компоненты, находящиеся под напряжением. При выполнении ремонтных работ не допускайте изменений характеристик, которые могут отрицательно повлиять на уровень безопасности.

Регулярно проверяйте кабели на наличие повреждений и при необходимости заменяйте их.

**⚠ ПРЕДУПРЕЖДЕНИЕ****Удар электрическим током при отсутствии заземления!**

При отсутствии или некачественном соединении защитных проводов устройств возможно наличие высокого напряжения на открытых деталях или частях устройств, которое при контакте с деталями может вызывать тяжелые травмы или смерть.

▲ ПРЕДУПРЕЖДЕНИЕ

Удар электрическим током при присоединении не пригодной электрической сети!

В результате присоединения к не пригодной электрической сети не закрытые части могут находиться под опасным напряжением. Контакт с опасным напряжением может вызывать тяжелые травмы или смерть.

Данные электрического присоединения см. на фирменной табличке изделия

Подключение к источнику питания

Изделие рассчитано на напряжение сети, указанное на заводской табличке. Если сетевые кабели или сетевые вилки не прикреплены к изделию, они должны быть установлены в соответствии с национальными стандартами.

▲ Внимание

Неправильно подобранные размеры электропроводки могут привести к серьезному повреждению имущества.

Сетевой кабель и его защита предохранителями должны быть рассчитаны в соответствии с существующей электросетью. Применяются технические данные, указанные на заводской табличке.

Сетевой предохранитель должен быть оснащен автоматическим выключателем не ниже категории С.

▲ ПРЕДУПРЕЖДЕНИЕ**Опасность, связанная с опрокидыванием при транспортировке!**

Изделие может опрокинуться при передвижении. Вследствие большого собственного веса устройства возможны травмы людей.

- Перед передвижением отпустите тормоза направляющих роликов.
- Передвигайте и устанавливайте изделие только на ровной, гладкой поверхности пола.
- Передвигайте изделие только за специальную рукоятку для этого.
- Не используйте рукоятку для передвижения для подъема изделия.
- Не садитесь и не наступайте на изделие.
- Перед переездом; если имеются, сложите всасывающие рукава/намотайте или демонтируйте всасывающие шланги.

▲ ПРЕДУПРЕЖДЕНИЕ**Частицы сварочного дыма опасны для здоровья!**

Не вдыхать сварочную пыль/сварочный дым! Серьезная опасность повреждения органов дыхания и дыхательных путей!

Сварочный дым содержит субстанции, которые могут вызвать рак!

При контакте кожи с дымом от резки, сварочным дымом и т. п. у людей с чувствительной кожей может возникнуть раздражение!

Работы по ремонту и техническому обслуживанию изделия разрешается выполнять только квалифицированным и уполномоченным специалистам при соблюдении инструкций по технике безопасности и действующих нормативных документов по охране труда!

Во избежание контакта с пылью и вдыхания частиц пыли используйте защитную одежду, защитные перчатки и систему принудительной подачи воздуха!

При ремонте и техническом обслуживании следует избегать высвобождения опасных частиц пыли, чтобы не нанести вреда здоровью людей, выполняющих другие работы.

▲ ПРЕДУПРЕЖДЕНИЕ

К работам на пневмоаккумуляторе, а также на трубопроводах подачи сжатого воздуха и компонентах пневмосистемы допускаются только специалисты в области пневматических систем.

Перед началом работ по техобслуживанию и ремонту необходимо отсоединить пневматическую систему от внешней системы подачи сжатого воздуха и сбросить в ней давление!

▲ ОСТОРОЖНО**Опасность для здоровья, обусловленная шумом!**

Изделие может создавать шум, точную информацию см. в технических характеристиках. При использовании с другим оборудованием и/или по причине локальных условий уровень звукового давления по месту эксплуатации изделия может быть выше. В этом случае эксплуатационник обязан обеспечить обслуживающий персонал соответствующими средствами индивидуальной защиты.

3 Информация об изделии

3.1 Функциональное описание

Данное устройство - это компактный фильтрующий прибор для сварочного дыма, с помощью которого различные виды дыма, возникающие при сварке, всасываются у места возникновения и очищаются со степенью очистки свыше 99 %.

Для этого устройство оснащено гибким вытяжным рукавом с легко передвигаемым вытяжным колпаком, который остается свободно лежащим в любом положении.

Всасываемый воздух очищается в процессе 1-ступенчатой фильтрации, а затем снова подается в рабочую камеру.

Частицы, осаждаемые на поверхности фильтрующего элемента, удаляются с помощью ротационного пылеуловителя и автоматической пневматической системы продувки. Удаленные частицы падают в пылесборник, который можно снять для утилизации.

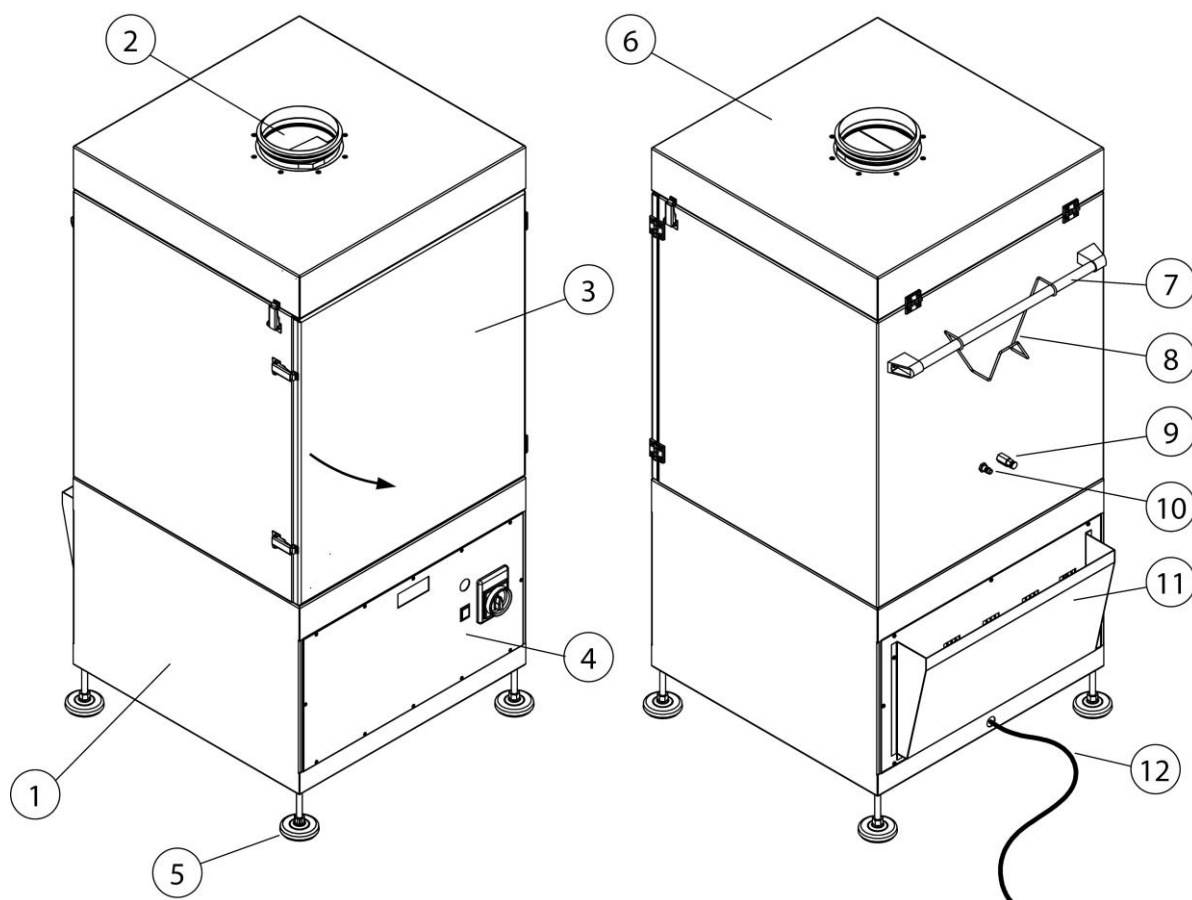


Рис. 118: Функциональное описание

Поз.	Наименование	Поз.	Наименование
1	Вентилятор в сборе	7	Рукоятка для перемещения
2	Приемный патрубок – Впускной патрубок необработанного воздуха	8	Кабельный барабан
3	Дверца техобслуживания в зоне фильтра	9	Клапан слива конденсата
4	Элемент управления	10	Подключение сжатого воздуха
5	Опора машины, регулируемая	11	Выпускной патрубок чистого воздуха
6	Крышка для техобслуживания	12	Сетевой соединительный кабель

Табл. 145: Позиции на устройстве

Фильтр – Метод очистки – С управлением по перепаду давления

Очистка фильтрующего элемента (ов) осуществляется с управлением по перепаду давления.

С увеличением степени засорения (загрязнения) фильтра увеличивается также перепад давления. Если перепад давления превышает определенное значение, очистка происходит автоматически.

3.2 Отличительная особенность – имеет сертификацию W3

Изделие производится в двух версиях:

- **Исполнение – без сертификации W3**
- **Исполнение – имеет сертификацию W3**

Внимание

Только продукты, маркированные наклейкой W3, прошли соответствующие испытания и сертификацию.

См. также главу Технические данные: Класс сварочного дыма и стандарт испытаний.

Проверено W3:

Изделие прошло испытания в IFA (Институте охраны труда и здоровья немецких учреждений социального страхования от несчастных случаев). Он отвечает требованиям класса отделения сварочного дыма W3 и соответствует стандарту EN ISO 21904-1.

Прошедшие испытания изделия маркируются знаком W3-tested (маркировка класса отделения сварочного дыма) в виде наклейки.


Маркировка на изделии	Значение/пояснение	Логотип
W3	Образец испытан по W3 согласно стандарту испытаний – см. раздел Технические данные	

Табл. 146: Маркировка W3

3.3 Целевое применение

Изделие разработано для всасывания и фильтрации в месте возникновения дыма, выделяющегося при сварке металлических материалов. Изделие можно использовать при выполнении любых сварочных работ, во время которых выделяется дым. Однако следует учитывать, что устройство ни в коем случае не должно всасывать тлеющие искры.

В технических данных указаны размеры и другие сведения об изделии, которые следует учитывать.

УКАЗАНИЕ



Только продукты, маркированные наклейкой W3, прошли соответствующие испытания и сертификацию. См. также главу Технические данные: Класс сварочного дыма и стандарт испытаний.

УКАЗАНИЕ

При сварке легированных или высококачественных сталей с присадками более 5 % хрома/никеля выделяются канцерогенные CMR-вещества (англ. Carcinogenic, mutagenic, reprotoxic). В соответствии с нормативными положениями, в Германии для отвода этих опасных для здоровья частиц дыма разрешается использовать только испытанные и допущенные системы, работающие в циркуляционном режиме.

Только изделия, которые имеют сертификацию W3/IFA и выполняют требования класса сварочного дыма W3, разрешается использовать для указанных выше процессов сварки в режиме вентиляции!

При отсасывании сварочных дымов с канцерогенными компонентами, например, хроматы, оксиды никеля и т. д., необходимо соблюдать требования TRG 560 (технические правила для опасных материалов) и TRG 528 (правила сварочно-технических работ).

УКАЗАНИЕ

Данные, указанные в главе «Технические характеристики», подлежат обязательному соблюдению.

К использованию по назначению также относится соблюдение указаний

- по технике безопасности,
- по эксплуатации и управлению,
- по выполнению работ по содержанию в исправности и техническому обслуживанию,

которые приведены в этом руководстве по эксплуатации.

Другое использование или использование, выходящее за указанные рамки, считается использованием не по назначению.

Ответственность за ущерб, возникший в этом случае, несет исключительно эксплуатационник данного изделия. Это относится также к случаям внесения самовольных изменений в изделие.

3.4 Общие требования согласно DIN EN ISO 21904

УКАЗАНИЕ

Присоединение трубопроводов, всасывающих рукавов и шлангов.

Присоединенные к изделию трубопроводы, вытяжные рукава и шланги могут вызывать падение давления и проектировщики установки или эксплуатационники должны учитывать это.

Присоединенные компоненты должны быть пригодны для изделия и должны обеспечивать необходимый минимальный объемный расход (производительность вытяжки).

При необходимости изготовитель окажет вам помощь при проектировании вентиляционных каналов.

Присоединенные компоненты необходимо регулярно проверять на надлежащее крепление, герметичность и отсутствие засорения.

Необходимую производительность вытяжки необходимо проверять на регистрирующем элементе.

УКАЗАНИЕ

Возврат воздуха в атмосферу рабочего места

В некоторых странах возврат воздуха в атмосферу на рабочем месте не рекомендуется или запрещен. Может возникнуть необходимость отвода отработавших газов наружу.

3.5 Прогнозируемые случаи не целевого применения

Надлежащее использование изделия не приводит к возникновению логично предсказуемых опасных ситуаций с травмированием персонала.

Эксплуатация изделия в отраслях промышленности, где предъявляются требования к обеспечению взрывозащиты, не разрешена.

Кроме того, запрещено использование в рамках:

1. Процессов, которые не перечислены при определении использования по назначению, и при которых всасываемый воздух:
 - имеет искры, например, возникшие в процессе шлифования, при этом искры в связи с их количеством и размером могут вызвать повреждения фильтрующего материала и даже его воспламенение;

- с жидкостями и обусловленным ими загрязнением воздушного потока аэрозолями и парами, содержащими масло;
 - содержит легко воспламеняющуюся или горючую пыль и/или вещества, которые могут образовывать взрывоопасные смеси или взрывоопасную атмосферу;
 - содержит другую агрессивную или абразивную пыль, которая ведет к повреждению изделия и используемых фильтрующих элементов;
 - содержит органические, токсичные вещества / частицы веществ, которые выделяются при разделении материала.
2. Места вне помещений, в которых изделие подвергается атмосферным воздействиям, т. к. изделия разрешается устанавливать только в закрытых зданиях.
- При наличии модели изделия для наружного применения ее можно устанавливать под открытым небом. Учитывайте, что для установки под открытым небом могут потребоваться дополнительные принадлежности.

3.6 Маркировки и таблички, устанавливаемые на изделии

На изделии размещены различные маркировки и таблички. В случае их повреждения или удаления на том же месте следует установить такие же новые средства маркировки.

Эксплуатационник обязан при необходимости размещать дополнительную маркировку и таблички на изделии и вблизи него.

Такие маркировки и таблички могут, например, содержать информацию и предписания по использованию средств индивидуальной защиты.

Изготовитель может дополнительно предоставить законодательно требуемые в стране использования указания по технике безопасности и пиктограммы.

3.7 Остаточный риск

Даже при соблюдении всех правил техники безопасности во время эксплуатации изделия сохраняются остаточные риски, изложенные далее.

Все специалисты, работающие с изделием, должны знать эти остаточные риски и следовать инструкциям по предотвращению несчастных случаев или материального ущерба, вызываемого этими рисками.

▲ ПРЕДУПРЕЖДЕНИЕ

Серьезная опасность повреждения органов дыхания и дыхательных путей - обязательно ношение фильтровальных защитных масок класса FFP2 или выше.

Контакт кожи с частицами сварочного дыма может у людей с чувствительной кожей вызвать раздражение кожи – использовать защитную одежду.

Перед началом сварки убедиться, что изделие правильно настроено и находится в рабочем режиме. Фильтрующие элементы должны быть комплектны и не иметь повреждений.

Подключенный собирающий элемент должен надежно улавливать сварочный дым. Правильное расположение описано в документации к собирающему элементу.

При замене фильтрующих элементов возможен контакт кожи с сепарированными частицами пыли, а вследствие выполнения работ возможно поднятие частиц пыли в воздух. Поэтому ношение средств защиты органов дыхания и защитной одежды обязательно.

Очаги тления в фильтрующих элементах могут привести к возгоранию - выключите изделие, закройте дроссельную заслонку собирающего элемента, при ее наличии, проконтролируйте остывание изделия.

4 Транспортировка и хранение

4.1 Транспортировка

▲ ОПАСНОСТЬ

Опасное для жизни сдавливание при погрузке и транспортировке изделия!

В результате ненадлежащего подъема и ненадлежащей транспортировки используемый, при необходимости, поддон с изделием может опрокинуться и упасть!

- Не стойте под грузом, подвешенным на крюке грузоподъемного устройства!
- Соблюдайте допустимые нагрузки на средства транспортировки и грузоподъемные средства!
- Соблюдайте действующие правила техники безопасности и охраны труда.

Для транспортировки изделий на поддонах используйте подходящую грузоподъемную тележку или вилочный погрузчик.

Масса изделия указана на заводской табличке.

4.2 Хранение

Изделие следует хранить в оригинальной упаковке при температуре окружающей среды от -20°C до $+50^{\circ}\text{C}$ в сухом и чистом месте. Упаковка не должна оказывать негативное воздействие на другие объекты.

Все изделия не имеют критического срока хранения.

5 Монтаж

ПРИМЕЧАНИЕ

Эксплуатационнику устройства разрешается привлекать к самостоятельному монтажу устройства только персонал, который знаком с выполнением данной задачи.

Для монтажа устройства требуются два человека.

Учитывайте, что обратный провод сварочной цепи между заготовкой и сварочным аппаратом имеет низкое сопротивление, поэтому необходимо избегать контакта заготовки с устройством, чтобы исключить возможность обратной подачи сварочного тока на сварочный аппарат по защитному проводу устройства.

ПРИМЕЧАНИЕ

При монтаже возможно имеющихся дополнительных устройств руководствуйтесь прилагаемыми инструкциями.

Порядок монтажа устройства.

1. Удалите упаковку устройства.
2. Поднимите устройство с поддона с помощью подходящего подъемного устройства и установите его на место.

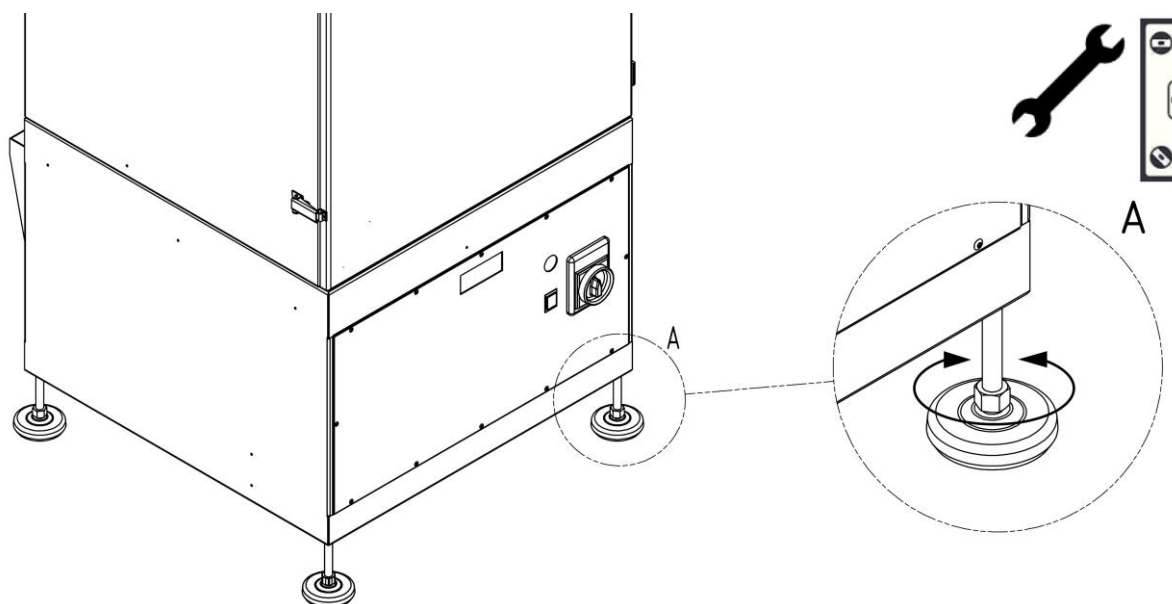


Рис. 119: Установка устройства

3. Выровняйте устройство с помощью подходящего шестигранного ключа, как показано на рисунке. С помощью ватерпаса выровняйте и убедитесь, что ножки машины загружены равномерно.

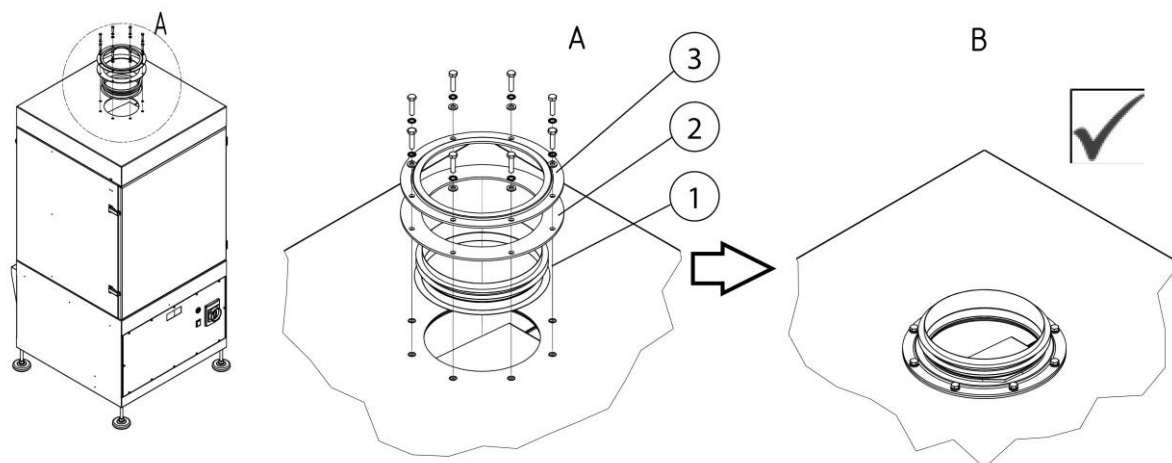


Рис. 120: Монтаж соединительного патрубка

Поз.	Наименование	Поз.	Наименование
1	Соединительный патрубок DN 160	3	Фланцевое кольцо
2	Фланцевое уплотнение		

Табл. 147: Монтаж дополнительных устройств

4. Как показано на рисунке, привинтите соединительный штуцер (поз. 1) к устройству с фланцевой прокладкой и фланцевым кольцом.

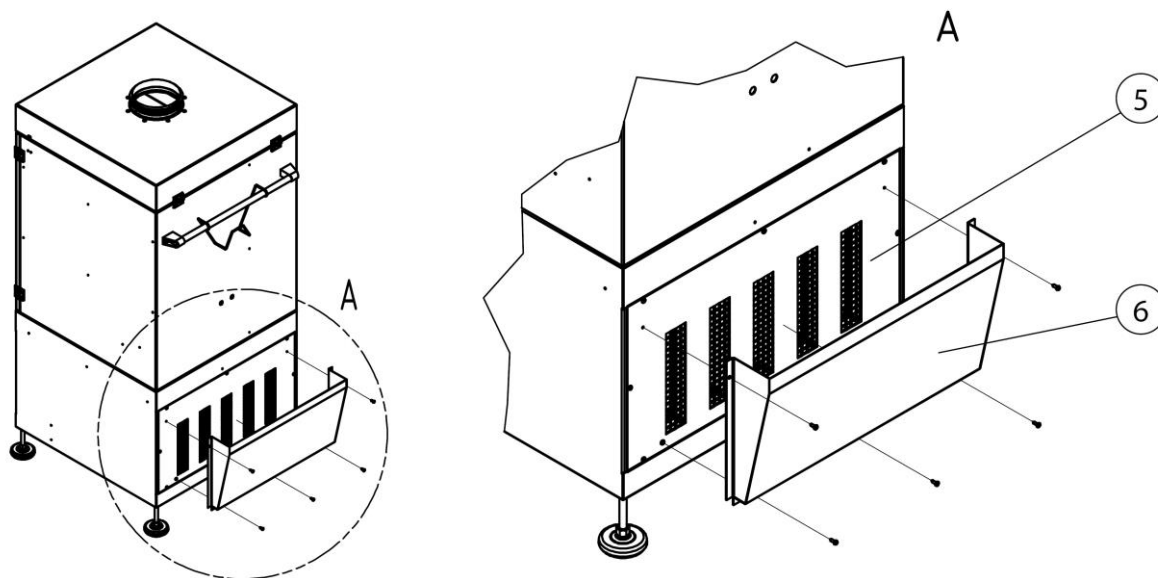


Рис. 121: Монтаж выпускного блока

Поз.	Наименование	Поз.	Наименование
5	Выпускная решетка воздуха	6	Выпускной блок

Табл. 148: Монтаж выпускного блока

- Установите выпускной блок (поз. 6) на выпускную решетку воздуха (поз. 5), как показано на рисунке.

Проверка направления вращения вентилятора

Перед вводом в эксплуатацию необходимо проверить чередование фаз / направление вращения вентилятора.

- Подключите устройство к электрической сети.

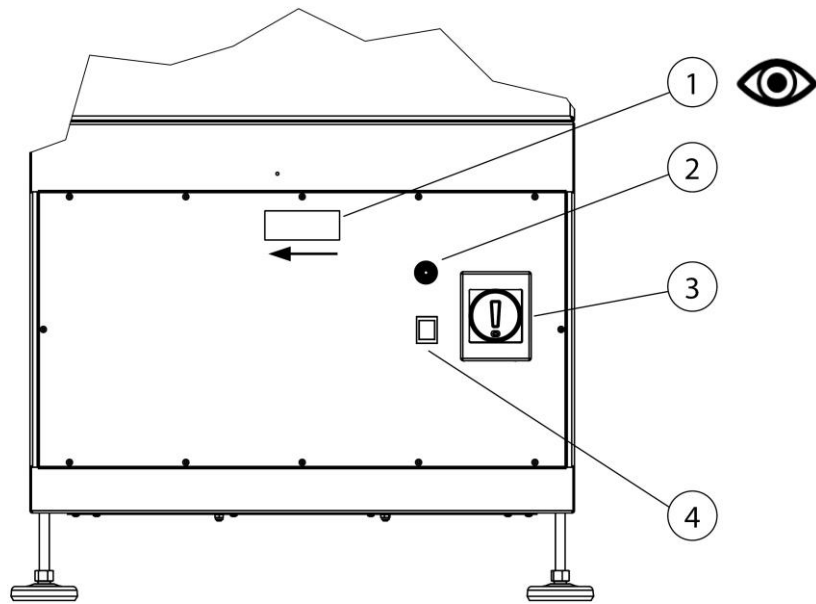


Рис. 122: Проверка направления вращения вентилятора

Поз.	Наименование		Наименование
1	Смотровое стекло со стрелкой направления вращения	3	Переключатель ВКЛ/ ВЫКЛ
2	Звуковое сигнальное устройство	4	Сигнальная лампочка

Табл. 149: Проверка направления вращения вентилятора

- С помощью переключателя Вкл./Выкл. (поз. 3) коротко включите и затем снова выключите устройство. Контролируйте направление выбега рабочего колеса вентилятора через смотровое стекло (поз. 1). Рабочее колес должно вращаться по часовой стрелке при выбеге.

Если направление вращения неправильное, то квалифицированный электрик должен поменять местами два фазы на вилке типа МЭК.

6 Эксплуатация

Каждый рабочий, связанный с эксплуатацией, техническим обслуживанием и ремонтом изделия, должен внимательно ознакомиться и хорошо понимать настоящее руководство по эксплуатации, а также инструкции возможных навесных изделий и принадлежностей.

6.1 Квалификация обслуживающего персонала

Эксплуатационнику изделия разрешается привлекать к самостоятельному использованию изделия только персонал, который знаком с выполнением данной задачи.

При этом подразумевается, что эти лица прошли инструктаж в соответствии с техническим заданием и знакомы с руководством по эксплуатации и с соответствующими производственными указаниями. Изделие разрешается использовать только обученному или проинструктированному персоналу. Только таким образом обеспечивается безопасная и надежная работа всех сотрудников.

6.2 Органы управления

На передней стороне устройства находятся органы управления.

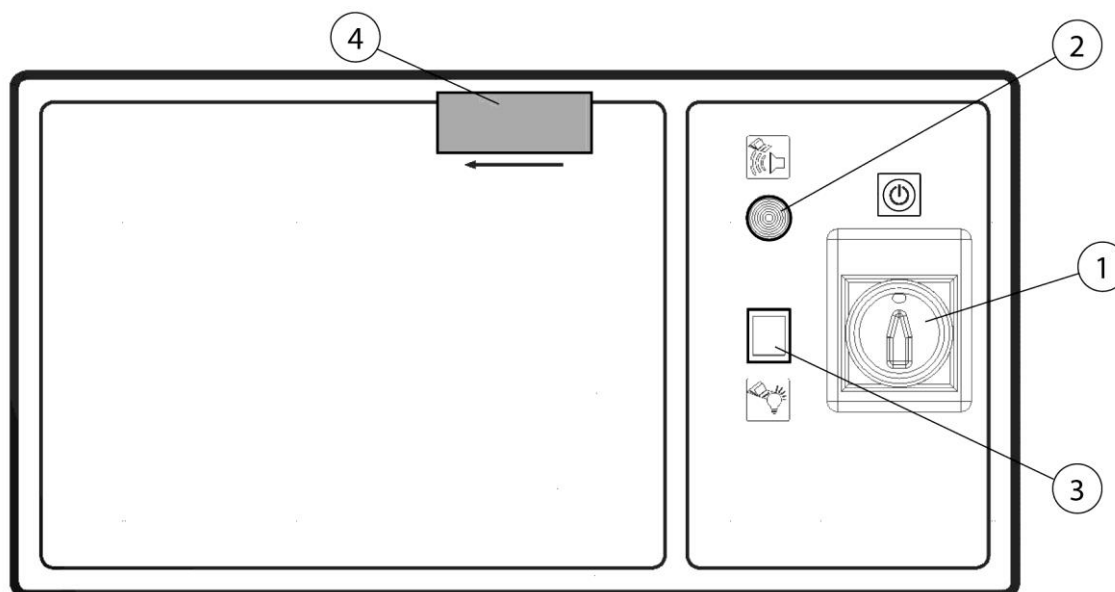


Рис. 123: Органы управления

Поз.	Наименование	Примечание
1	Переключатель Вкл./Выкл.	Включает и выключает устройство.
2	Звуковое сигнальное устройство	Сигнализирует неисправность. (см. раздел «Устранение неисправностей»)
3	Сигнальная лампочка	Сигнализирует о работе изделия.
4	Смотровое стекло	Визуальная проверка направления вращения крыльчатки вентилятора.

Табл. 150: Органы управления

6.3 Ввод в эксплуатацию

▲ ПРЕДУПРЕЖДЕНИЕ

Опасность, обусловленная неисправным состоянием изделия.

Перед вводом в эксплуатацию монтаж изделия должен быть полностью завершен. Все двери должны быть закрыты и все необходимые подключения выполнены.

1. Подсоедините изделие к заводской электросети.
2. Подсоедините изделие к заводской пневмосети.
3. Включить изделие с помощью выключателя с отметками «0» и «I».
4. Включается вентилятор и зеленая сигнальная лампа выключателя устройства сигнализирует о безотказной работе изделия.

В случае неисправности см. раздел «Устранение неисправностей».

7 Содержание в исправности

Указания, изложенные в настоящей главе, следует рассматривать как минимальный набор требований. В зависимости от условий эксплуатации может потребоваться выполнение дополнительных инструкций для поддержания изделия в оптимальном рабочем состоянии.

Работы по техническому обслуживанию и ремонту, описанные в этой главе, должны выполняться только специально обученным техническим персоналом эксплуатационника.

Необходимые запасные части должны соответствовать техническим требованиям изготовителя.

Поэтому рекомендуется всегда использовать фирменные запасные части.

Необходимо обеспечить безопасную и безвредную для окружающей среды утилизацию эксплуатационных материалов и запчастей.

При проведении работ по техническому обслуживанию необходимо соблюдать указания по технике безопасности, изложенные в данном руководстве по эксплуатации.

7.1 Уход

Уход за изделием, как правило, ограничивается очисткой всех поверхностей от пыли и других отложений, а также проверкой фильтрующих элементов (при наличии).

Необходимо соблюдать предупредительные указания, приведенные в разделе «Указания по технике безопасности при поддержании в исправности и устранении неисправностей».

УКАЗАНИЕ

Очистка изделия сжатым воздухом запрещается! Это может вызвать попадание частиц пыли/ или частиц грязи в окружающий воздух.

Соответствующий уход позволяет поддерживать изделие в рабочем состоянии на протяжении длительного времени.

Для оптимального ухода и очистки поверхностей, окрашенных порошковой краской, необходимо выполнять следующие требования:

- Тщательно очищать изделие ежемесячно или при необходимости.
- Внешние поверхности изделия очищать промышленным пылесосом для пыли класса Н или протирать влажной салфеткой или другим подобным материалом.

- В случае трудно удаляемых загрязнений используйте бытовые средства для очистки. Не протирайте поверхности изделия с большим усилием.
- Не используйте абразивные средства и средства, вызывающие царапины.
- Не используйте кислотные или сильнощелочные средства для очистки.
- Не используйте органические растворители, например, эфиры, кетоны, спирты, углеводороды и т. п.

7.2 Техническое обслуживание

Регулярный контроль и техническое обслуживание, проводимые не реже одного раза в год, оказывают положительное влияние на надежное функционирование изделия.

Изделие не требует технического обслуживания за исключением того, что требуется замена фильтра по потребности.

При ремонте и устранении неисправностей необходимо соблюдать предупредительные указания, приведенные в главе «Безопасность».

7.2.1 Опорожнение пылесборника

Необходимо регулярно проверять уровень заполнения пылесборника. Интервалы замены пылесборника / мешка для утилизации зависят от вида и количества образующихся частиц пыли. Поэтому невозможно указать рекомендуемый интервал замены.

▲ ПРЕДОСТЕРЕЖЕНИЕ

Частицы сварочного дыма опасны для здоровья.

Вдыхание частиц сварочного дыма, особенно частиц сварочного дыма процесса сварки легированных сталей, может причинить вред здоровью, т. к. частицы «способны проникать в легкие»! При контакте кожи с частицами сварочного дыма у людей с чувствительной кожей может возникнуть раздражение.

Во избежание контакта с пылью и ее вдыхания, носите спецодежду разового использования, защитные очки, перчатки и соответствующую фильтровальную защитную маску класса FFP2 согласно стандарту EN 149.

Опорожнение пылесборника производится следующим образом:

1. Выключите устройство с помощью переключателя Вкл./Выкл.

2. Подождите 2 минуты до оседания частиц пыли внутри фильтрующего компонента.

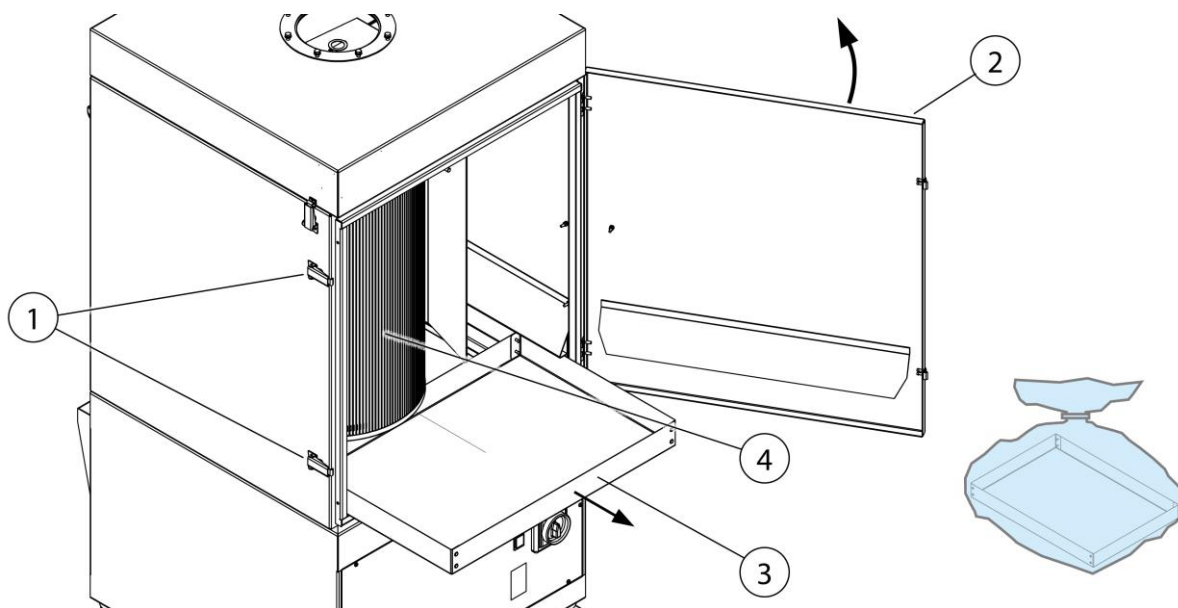


Рис. 124: Опорожнение пылесборника

Поз.	Наименование	Поз.	Наименование
1	Защелка	3	Пылесборник
2	Сервисная дверь	4	Фильтрующий картридж

Табл. 151: Опорожнение пылесборника

3. Приготовьте новый пылесборник (поз. 3) и мешок для утилизации.
4. Откройте две магнитные полосы (поз. 1) и дверцу техобслуживания (поз. 2).
5. Осторожно снимите пылесборник (поз. 3) с устройства, не поднимая пыли.
6. Осторожно вытряхните пылесборник (поз. 3) в мешок для утилизации.
7. Герметично закройте мешок для утилизации помощью кабельных стяжек и утилизируйте его в соответствии с действующими положениями.

▲ ПРЕДОСТЕРЕЖЕНИЕ

Обеспечьте надлежащую утилизацию этого мешка. Опорожнение или повторное использование мешка категорически запрещаются!

8. Задвиньте новый пылесборник (поз. 3) в устройство.
9. Снова закройте дверцу для техобслуживания (поз. 2), заблокируйте ее защелками (поз. 1) и снова введите устройство в эксплуатацию.

7.2.2 Слив конденсата из резервуара со сжатым воздухом

В зависимости от частоты использования, но не реже одного раза в месяц необходимо сливать образовавшийся конденсат из резервуара со сжатым воздухом.

Клапан слива конденсата находится на задней стороне устройства.

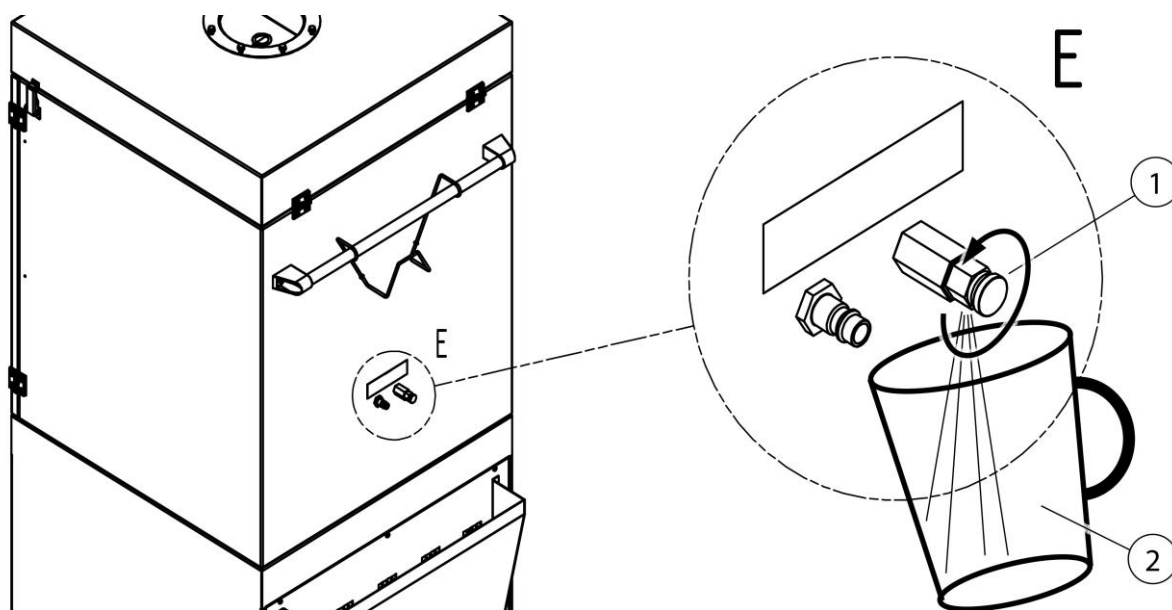


Рис. 125: Слив конденсата

Поз.	Наименование	Поз.	Наименование
1	Клапан слива конденсата с винтом с накатанной головкой	2	Клапан слива конденсата

Табл. 152: Слив конденсата

Слейте конденсат следующим образом:

1. Как показано на рисунке установите подходящую емкость (поз. 2) под выпускное отверстие клапана слива конденсата (поз. 1).
2. Медленно открутите винт с накатанной головкой клапана слива конденсата (поз. 1).
3. Закройте клапан конденсата (поз. 1) после того, как из отверстия будет выходить только воздух.

7.2.3 Замена фильтра – указания по технике безопасности

Срок службы фильтрующих элементов зависит от типа и количества сепарированных частиц.

По мере увеличения пылевой нагрузки фильтра возрастает сопротивление потоку и производительность изделия снижается.

Даже в изделиях с автоматической очисткой фильтра стойкие отложения пыли могут привести к снижению производительности.

Требуется замена фильтра!

▲ ПРЕДУПРЕЖДЕНИЕ

Частицы сварочного дыма опасны для здоровья.

Не вдыхать сварочную пыль/сварочный дым! Серьезная опасность повреждения органов дыхания и дыхательных путей!

Сварочный дым содержит субстанции, которые могут вызвать рак!

При контакте кожи с частицами сварочного дыма у людей с чувствительной кожей может возникнуть раздражение.

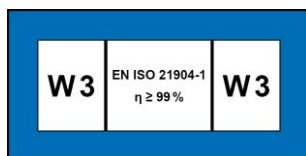
Во избежание контакта с пылью и ее вдыхания, носите спецодежду разового использования, защитные очки, перчатки и соответствующую фильтровальную защитную маску класса FFP2 согласно стандарту EN 149.



▲ ПРЕДУПРЕЖДЕНИЕ

Очистка фильтрующих элементов категорически запрещена. Это неизбежно приводит к повреждению фильтрующего элемента, что делает работу фильтра невозможной, и опасные вещества попадают в воздух.

При выполнении работ, описанных ниже, особое внимание необходимо обращать на уплотнение основного фильтра. Высокая степень очистки обеспечивается только при не поврежденном уплотнении. Поэтому основной фильтр с поврежденным уплотнением подлежит обязательной замене.

УКАЗАНИЕ

Изделия с разрешением W3 в соответствии с требованиями класса сварочного дыма W3/IFA. (см. раздел Технические данные)

Разрешение W3 становится недействительным в случае:

- Не целевого использования, а также изменения конструкции изделия.
 - Использования не оригинальных запасных частей, не соответствующих спецификации.
-
- Используйте только оригинальные запасные фильтры, потому что они гарантируют вам необходимую степень очистки и соответствуют изделию и техническим характеристикам.
 - Выключайте изделие с помощью двухпозиционного выключателя.
 - Защитите изделие от случайного включения. При наличии вытащите вилку из розетки сети или закройте главный выключатель в положении 0 навесным замком!
 - Если подключено, отсоедините изделие от пневмосистемы и сбросьте давление с помощью клапана слива конденсата.

7.2.4 Замена фильтра

Замену фильтра производят следующим образом:

1. Выключите устройство и отсоедините его от сети путем вытягивания вилки шнура из розетки.
2. Отсоедините устройство от пневмосети и выпустите из системы возможно имеющийся в ней воздух.
3. Подготовьте оригинальные сменные фильтрующие картриджи и мешки для утилизации из комплекта поставки.

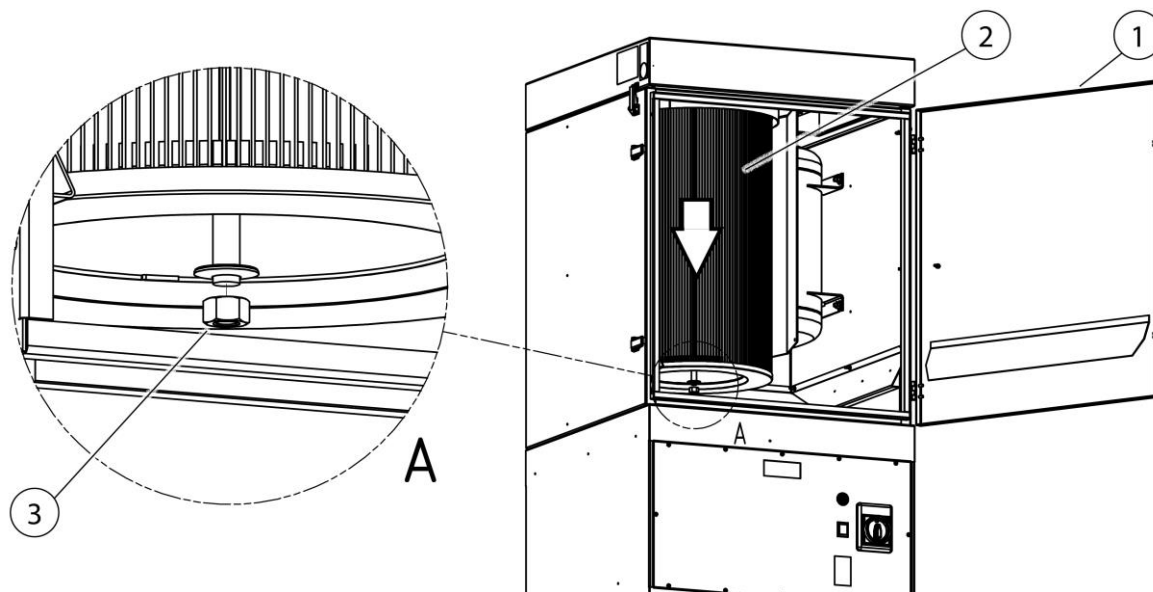


Рис. 126: Замена фильтра

Поз.	Наименование	Поз.	Наименование
1	Сервисная дверь	3	Шестигранная гайка с уплотнительным кольцом
2	Фильтрующий картридж		

Табл. 153: Замена фильтра

4. Откройте сервисную дверцу (поз. 1).
5. Открутите гайку/шайбу (поз. 3) в нижней части фильтрующего патрона, не снимая ее.
6. Наденьте мешок для утилизации на загрязненный картридж фильтра (поз. 2).
7. Удерживая картридж фильтра рукой, полностью отпустите шестигранную гайку + шайбу. Шестигранная гайка + шайба (поз. 3) остаются в мешке для утилизации.

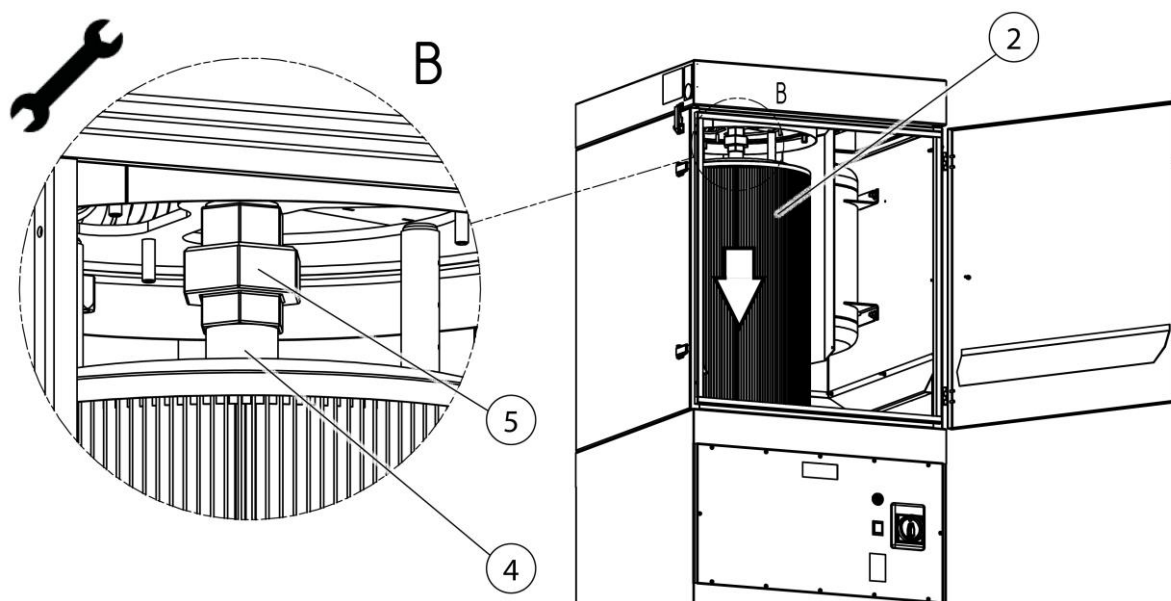


Рис. 127: Снятие фильтрующего картриджа

Поз.	Наименование	Поз.	Наименование
2	Фильтрующий картридж	4	Резьбовое соединение
		5	Ротационная форсунка

Табл. 154: Снятие ротационной форсунки

- Подождите, пока фильтрующий картридж (поз. 2) провиснет, затем снимите ротационную форсунку с помощью подходящего шестигранного ключа.

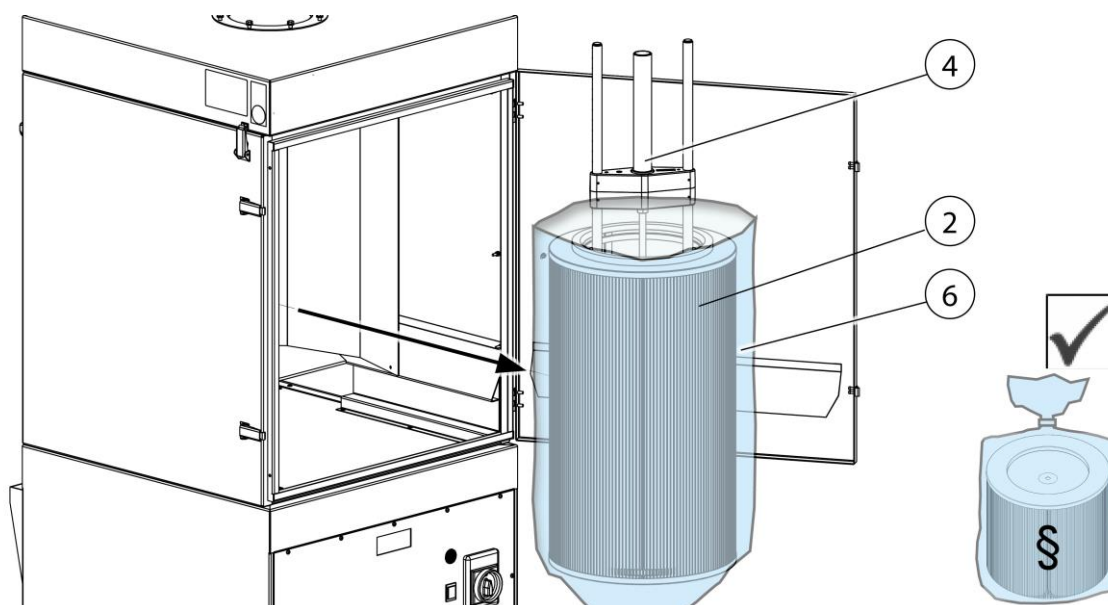


Рис. 128: Снятие фильтрующего картриджа

Поз.	Наименование	Поз.	Наименование
2	Фильтрующий картридж	4	Ротационная форсунка
		6	Мешок для утилизации

Табл. 155: Снятие фильтрующего картриджа

9. Как показано на рисунке, извлеките картридж фильтра (поз. 2), включая ротационную форсунку (поз. 4) и мешок для утилизации (поз. 6), из устройства.
10. Вытяните ротационную форсунку (поз. 4) из фильтрующего картриджа.
11. Извлеките с изделия мешок для утилизации (поз. 6) с загрязненным фильтрующим картриджем (поз. 2), герметично закройте его кабельными стяжками и утилизируйте в соответствии с действующими правилами.
12. Ротационную форсунку (поз. 4) поставьте в новый картридж (поз. 2).
13. Монтаж фильтрующего картриджа (поз. 2) производится в обратной последовательности. При встраивании убедитесь, что уплотнительные поверхности фильтрующего картриджа герметичны.

7.2.5 Проверка пневматического ресивера с пневматическим предохранительным клапаном

УКАЗАНИЕ

Изделие имеет один или несколько пневматических ресиверов с пневматическим предохранительным клапаном.

Техобслуживание и проверку изделий с пневматическими ресиверами с пневматическим предохранительным клапаном необходимо осуществлять в соответствии с действующими национальными регламентами.

7.2.6 Проверка предохранительного клапана сжатого воздуха

Предохранительный клапан сжатого воздуха расположен в верхней части устройства под крышкой технического обслуживания.

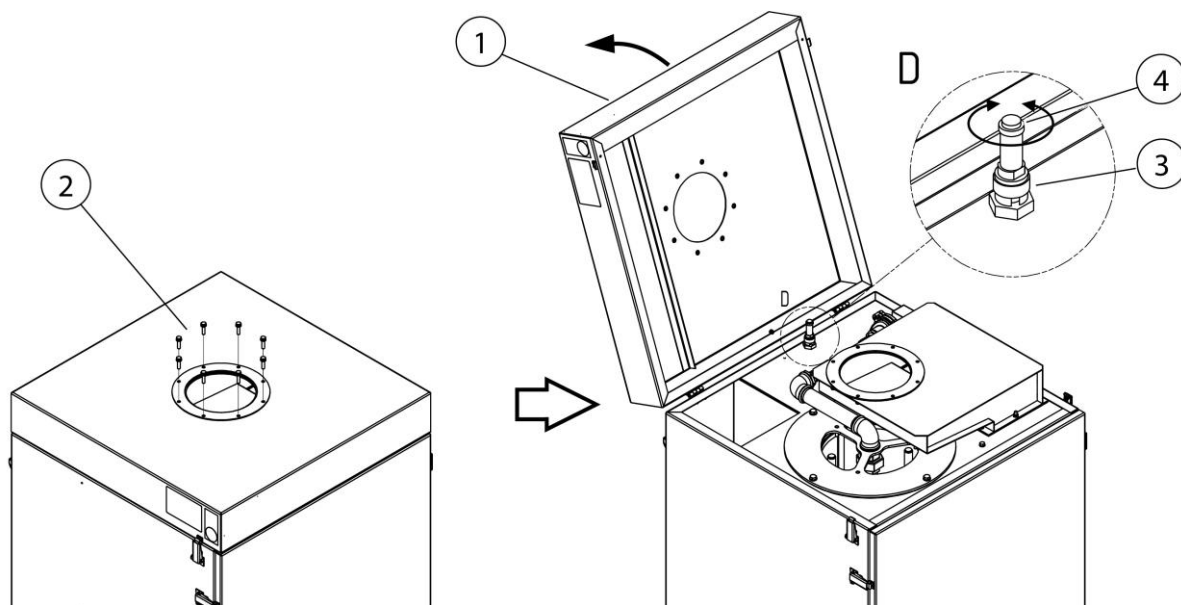


Рис. 129: Доступ к предохранительному клапану сжатого воздуха

Поз.	Наименование	Поз.	Наименование
1	Крышка для техобслуживания	3	Предохранительный клапан сжатого воздуха
2	Фланцевые болты	4	Винт с накатанной головкой

Табл. 156: Положения на устройстве

Доступ к предохранительному клапану (поз. 3) обеспечивается следующим образом.

1. Демонтируйте установленный на объекте трубопровод необработанного воздуха.
2. Снимите фланцевые болты (поз. 2) с крышки для технического обслуживания.
3. Откройте крышку для техобслуживания (поз. 1).
4. На предохранительном клапане сжатого воздуха (поз. 3) поверните винт с накатанной головкой (поз. 4) против часовой стрелки на 3 - 4

оборота до начала процесса вентиляции. (слышный выход сжатого воздуха)

5. Короткое время выпускайте воздух из пневматического предохранительного клапана.
6. Заверните винт с накатанной головкой (поз. 4) до упора и туго затяните его от руки.
7. Закройте крышку для техобслуживания (поз. 1) и снова включите устройство.
8. Снова введите устройство в эксплуатацию. См. раздел «Ввод в эксплуатацию».

7.3 Устранение неисправностей

Устранение неисправности	Возможная причина	Примечание
Устройство не включается	Устройство не подключено к сети	Поручите электрику проверить
Мощность вытяжки слишком низкая/ вытяжка отсутствует	Достигнут максимальный уровень насыщения фильтрующего элемента	Замените фильтрующий элемент
	Неправильное направление вращения вентилятора	Электрик должен поменять местами две фазы в вилке типа СЕЕ
Со стороны чистого воздуха выходит пыль	Фильтрующий элемент поврежден	Замените фильтрующие элементы
Устройство выключается	Сработал защитный автомат двигателя	Поручите электрику проверить двигатель вентилятора
Раздается звуковой сигнал	Производительность вытяжки меньше установленной минимальной величины. Фильтрующие патроны забиты, система трубопроводов/ система регистрации закрыты.	Необходимо заменить фильтр, проверить систему трубопроводов/ систему регистрации, обратиться в службу сервиса

Табл. 157: Устранение неисправностей

ПРИМЕЧАНИЕ

При невозможности устранить неисправность самостоятельно обратитесь в службу сервиса изготовителя.

7.4 Аварийные процедуры

В случае пожара изделия или его имеющихся улавливающих элементов необходимо сделать следующее:

1. Отсоедините изделие от электрической сети! При наличии вытащите вилку из розетки сети; установите главный выключатель в положении 0; разъедините предохранители подводящей линии.
2. Перекройте подачу сжатого воздуха (при наличии).
3. Потушите очаг пожара обычным порошковым огнетушителем.
4. При необходимости вызовите местную пожарную команду.

▲ ПРЕДУПРЕЖДЕНИЕ

Не открывайте изделия с дверью для техобслуживания. Возможно образование выбросов пламени!

В случае возгорания ни при каких обстоятельствах не прикасаться к устройству без надлежащих защитных перчаток. Опасность ожога!

8 Утилизация

▲ ПРЕДУПРЕЖДЕНИЕ

При контакте кожи со сварочным дымом и т. п. у людей с чувствительной кожей может возникнуть раздражение!

Работы по демонтажу изделия разрешается выполнять только квалифицированным и уполномоченным специалистам при соблюдении инструкций по технике безопасности и действующих нормативных документов по охране труда!

Серьезная опасность повреждения органов дыхания и дыхательных путей!

Во избежание контакта с пылью и вдыхания частиц пыли используйте защитную одежду, защитные перчатки и систему принудительной подачи воздуха!

При выполнении демонтажных работ не допускайте выделения опасных частиц пыли во избежание причинения вреда здоровью персонала, находящегося поблизости.

▲ ОСТОРОЖНО

При выполнении любых работ с изделием и на нем соблюдайте законодательные требования по предотвращению возникновения отходов и их надлежащему использованию/утилизации.

8.1 Пластмассы

Использованные, при необходимости, пластмассы необходимо максимально тщательно отсортировать. Утилизация пластмасс должна осуществляться с соблюдением требований законодательства.

8.2 Металлы

Использованные, при необходимости, металлы необходимо разделить и утилизировать.

Утилизация должна осуществляться специалистами авторизованной фирмы.

8.3 Фильтрующие элементы

Утилизация используемых при необходимости фильтрующих элементов должна осуществляться с соблюдением требований законодательства.

9 Приложение

9.1 Декларация соответствия требованиям ЕС

Обозначение: Фильтрующий прибор для сварочного дыма
 Серия: FilterCell XL
 Тип: **60200** (при необходимости отличающиеся номера артикулов других вариантов изделия)
 Идентификационный № машины: См. фирменную табличку в первой части данного руководства по эксплуатации
 Изделие разработано, сконструировано и изготовлено в соответствии с директивами ЕС
 2006/42/EG - Директива ЕС в отношении машин

 Кроме того, изделие соответствует положениям
 2014/30/EU - Директивы об электромагнитной совместимости
 2014/29/EU - Директива в отношении сосудов, работающих под давлением
 2014/35/EU - Директива в отношении низковольтного оборудования

 Под собственную ответственность
 компании: **KEMPER GmbH**
 Von-Siemens-Str. 20, D-48691 Vreden

Учитывались следующие гармонизированные стандарты:
 EN ISO 12100:2010 Безопасность машин - Общие принципы проектирования
 EN ISO 13857:2019 Безопасность машин - Безопасные расстояния
 EN ISO 13854:2019 Безопасность машин - Минимальные расстояния
 EN ISO 4414:2010 Безопасность пневматических систем
 EN IEC 61000-6-2:2019 Электромагнитная совместимость - Помехоустойчивость
 EN IEC 61000-6-4:2019 Электромагнитная совместимость - Излучение помех
 EN 60204-1:2018 Безопасность машин - Электрическое оборудование
 EN ISO 13849-1:2015 Безопасность машин - Системы управления

Полный перечень примененных стандартов, директив и спецификаций находится у изготовителя. Руководство по эксплуатации изделия имеется в наличии.

Дополнительная информация:


Декларация соответствия утрачивает силу в случае ненадлежащего применения, а также конструктивного изменения машины, осуществленных без письменного согласия изготовителя.

Г-н Марсель Куше уполномочен создавать техническую документацию. Kemper GmbH, Von-Siemens-Str. 20, 48691 Вреден, Германия

Vreden, 27.05.2024

Место, дата

V. KEMPER



Управляющий

Данные о лице, подписавшем документ

9.2 UKCA Declaration of Conformity

Designation:	Welding fume filter unit
Series:	FilterCell XL
Type:	60200 (possibly different article numbers for other product variants)
Machine ID:	See name plate in front section of this operating manual This product is developed, designed and manufactured in accordance with the UKCA directives Supply of Machinery (safety) Regulations 2008 The product continues to comply with the provisions of the Electromagnetic Compatibility Regulations 2016 Electrical Equipment (Safety) Regulations 2016 Pressure Equipment Regulations 2016
Company:	At the sole responsibility of KEMPER GmbH Von-Siemens-Str. 20, D-48691 Vreden

The following designated standards and technical specifications have been applied:

BS EN ISO 12100:2010 Safety of machinery - General principles for design
BS EN ISO 13857:2019 Safety of machinery - Safety distances
BS EN ISO 13854:2019 Safety of machinery
BS EN ISO 4414:2010 fluid power - General rules and safety requirements for systems and their components
BS EN IEC 61000-6-2:2019 Electromagnetic compatibility (EMC) - Part 6-2: Generic standards - Immunity standard for industrial environments
BS EN IEC 61000-6-4:2019 Electromagnetic compatibility (EMC) - Part 6-4: Generic standards - Emission standard for industrial environments
BS EN 60204-1:2018 Safety of machinery - Electrical equipment of machines
BS EN ISO 13849-1:2016 Safety of machinery - Safety-related parts of control systems
BS EN IEC 63000:2018 Technical documentation for the assessment of electrical and electronic products with respect to the restriction of hazardous substances

A complete list of standards, directives and specifications applied is available from the manufacturer. The operating manual belonging to the product is available.

Additional information:

If it is not used for as intended or the design is altered, the Declaration of Conformity expires, unless confirmed in writing by us as manufacturers.

UK Authorised Representative (for authorities only): Mr. Marc Crawford
United Kingdom KEMPER (U.K.) Ltd.
Venture Court, 2 Debdale Road, Wellingborough, Northamptonshire NN8 5AA

Vreden, 27.05.2024
Place, date


B. Kemper

CEO
Identification of the signatory

9.3 Технические данные

Обозначение	Тип
Фильтр	60200
Ступени очистки	1
Метод фильтрации	Очищаемый фильтр
Метод очистки	Ротационная форсунка
Площадь фильтрации м ² [дюйм ²]	10 [15 500]
Количество фильтрующих элементов	1
Общая площадь фильтрации м ² [дюйм ²]	10 [15 500]
Тип фильтра	Фильтрующий картридж
Фильтрующий материал	Мембрана ePTFE
Эффективность фильтрации [≥ %]	99,9
Класс сварочного дыма	--
Стандарт испытания IFA	--
Класс фильтра/ класс пыли	M
Основные данные	
Производительность вытяжки, м ³ /ч [куб. фут/м]	1 000 [588,58]
Разрежение, Па [дюймы вод. столба]	2 900 [11,65]
Мощность двигателя, [кВт]/[л.с.]	1,5 [2,04]
Напряжение сети/номинальный ток/вид защиты/ класс ISO	См. фирменную табличку
Допустимая температура окружающей среды °C [F]	-10 -+ 40 [14 – 50]
Длительность включения, %	100
Уровень звукового давления, дБ (А)	69
Снабжение сжатым воздухом, бар [фунты/кв. дюйм]	5 – 6 [72 – 87]
Потребность в сжатом воздухе, норм. л/мин	230
Класс сжатого воздуха	2:4:2 ISO 8573-1
Размеры основного устройства ШхВхГ	См. габаритный чертеж
Вес основного устройства, кг [фунты]	155,0 [341,72]
Дополнительная информация	

Тип вентилятора	Центробежный вентилятор
-----------------	-------------------------

Табл. 158: Технические данные

9.4 Габаритный чертёж

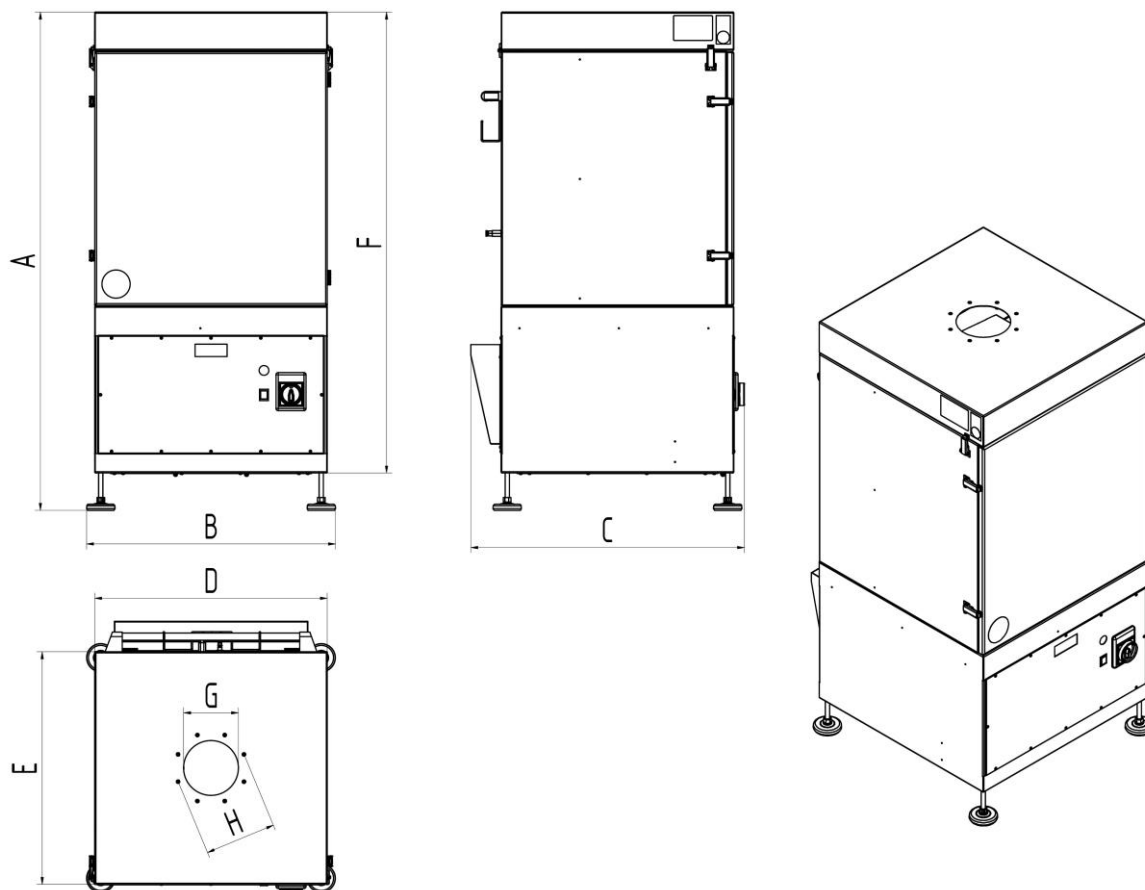


Рис. 130: Габаритный чертёж

Символ	Размеры	Символ	Размеры
A	1403 мм [55,24 дюйма]	E	655 мм [25,79 дюйма]
B	701 мм [27,60 дюйма]	F	1298 мм [51,10 дюйма]
C	770 мм [30,31 дюйма]	G	154 мм [6,06 дюйма]
D	655 мм [25,79 дюйма]	H	201 мм [7,91 дюйма]

Табл. 159: Габаритный чертёж

9.5 Запасные части и принадлежности

№ п/п	Наименование	№ арт.
1	Главный фильтр - мембрана ePTFE	1090438
2	Контейнер для утилизации + респиратор, одноразовые перчатки, кабельные стяжки + мешок для утилизации	1490185

Табл. 160: Запасные части

1	Általános	- 426 -
1.1	Bevezetés	- 426 -
1.2	Utalások szerzői és oltalmi jogokra	- 426 -
1.3	Megjegyzés az üzemeltető számára	- 426 -
2	Biztonság	- 428 -
2.1	Általános tudnivalók	- 428 -
2.2	Tudnivalók a jelekről és a szimbólumokról	- 428 -
2.3	Az üzemeltető által kihelyezendő jelölések és táblák	- 429 -
2.4	Biztonsági előírások a kezelőszemélyzet részére	- 429 -
2.5	Biztonsági utasítások fenntartáshoz/hibaelhárításhoz	- 430 -
2.6	Figyelmeztetés különleges veszélyekre	- 430 -
3	Termékadatok	- 434 -
3.1	Működési leírás	- 434 -
3.2	Megkülönböztető jellemzők- W3	- 435 -
3.3	Rendeltetésszerű használat	- 436 -
3.4	A DIN EN ISO 21904 szabvány szerinti általános követelmények	- 437 -
3.5	Ésszerűen előre látható hibás alkalmazás	- 438 -
3.6	Jelölések és táblák a terméken	- 438 -
3.7	Fennmaradó kockázat	- 439 -
4	Szállítás és raktározás	- 440 -
4.1	Szállítás	- 440 -
4.2	Tárolás	- 440 -
5	Szerelés	- 441 -
6	Használat	- 445 -
6.1	A kezelőszemélyzet képesítése	- 445 -
6.2	Kezelőelemek	- 445 -
6.3	Üzembe helyezés	- 446 -
7	Fenntartás	- 447 -
7.1	Gondozás	- 447 -
7.2	Karbantartás	- 448 -
7.2.1	A porgyűjtő tartály kiürítése	- 448 -
7.2.2	A kondenzvíz leeresztése a sűrítettlevegő-tartályból	- 450 -

7.2.3 Szűrőcsere - Biztonsági utasítások.....	- 450 -
7.2.4 Szűrőcsere	- 452 -
7.2.5 A sűrítettlevegő-biztonsági szelepes sűrítettlevegő-tartály ellenőrzése.....	- 455 -
7.2.6 A sűrítettlevegő-szelep ellenőrzése	- 455 -
7.3 Hibaelhárítás	- 457 -
7.4 Katasztrófaelhárítási intézkedések	- 457 -
8 Leselejtezés.....	- 459 -
8.1 Műanyagok	- 459 -
8.2 Fémek	- 459 -
8.3 Szűrőelemek.....	- 459 -
9 Függelék	- 460 -
9.1 EK-megfelelőségi nyilatkozat.....	- 460 -
9.2 UKCA Declaration of Conformity	- 461 -
9.3 Műszaki adatok	- 462 -
9.4 Méretlap.....	- 463 -
9.5 Pótalkatrészek és tartozékok	- 464 -

1 Általános

1.1 Bevezetés

A használati utasítás termék helyes és veszélytelen üzemeltetéséhez nyújt lényeges segítséget.

A használati utasítás fontos előírásokat tartalmaz a termék szakszerű és gazdaságos üzemeltetéséhez. Az előírások betartásával megelőzhetők a veszélyek, csökkennek a javítási költségek és a működéskiesési idők, továbbá nő a termék megbízhatósága és élettartama. A használati utasítás folyamatosan álljon rendelkezésre és azt olvassa el, használja minden olyan személy, akit a termékkel vagy terméken munkavégzéssel bíztak meg.

Ezekhez tartoznak az alábbiak:

- A használat közbeni kezelés és üzemzavar megszüntetése,
- Fenntartás (gondozás, karbantartás),
- Szállítás,
- Szerelés,
- Ártalmatlanítás.

Műszaki módosítások és tévedések joga fenntartva

1.2 Utalások szerzői és oltalmi jogokra

Ezt a használati utasítást bizalmasan kell kezelni. Csak arra jogosult személyek számára szabad hozzáférhetővé tenni. Harmadik személynek csak a KEMPER GmbH (továbbiakban: gyártó) írásos hozzájárulásával szabad átadni.

Valamennyi dokumentum a szerzői jogvédelem hatálya alá esik. A dokumentumok átadása, sokszorosítása, akár kivonatos formában is, tartalmuk értékesítése tilos. Amennyiben nem engedélyezték kifejezetten, írásban.

Ennek megszegése büntetendő, és kártérítés fizetésére kötelez. A gyártó fenntartja magának az ipari oltalmi jogok gyakorlásának minden jogát.

1.3 Megjegyzés az üzemeltető számára

A használati utasítás a termék elválaszthatatlan része.

Az üzemeltetőt terheli a felelősség, hogy az üzemeltető személyzet ezt a használati utasítást megismerje.

Az üzemeltetőnek ki kell egészítenie a használati utasítást a nemzeti balesetvédelmi és környezetvédelmi előírások szerinti üzemeltetési utasításokkal, beleértve a felügyeleti és jelentési kötelezettségeket az üzemi sajátosságok figyelembevételére érdekében, pl. a munkaszervezéssel, a munkafolyamatokkal és az alkalmazott személyzettel kapcsolatban. A használati utasítás és az alkalmazási országban, valamint a felhasználás

helyszínén érvényes kötelező balesetvédelmi szabályozások mellett figyelembe veendő a biztonságos és szakszerű munkavégzés elismert műszaki szabályai is.

A gyártó engedélye nélkül tilos bármiféle olyan változtatást, fel- vagy átszerelést végezni a terméken, amely csökkentheti a biztonságot! A felhasználandó pótalkatrészeknek meg kell felelniük a gyártó által meghatározott technikai követelményeknek. Ez az eredeti pótalkatrészek esetében mindig garantált.

Kizárólag képezett vagy oktatásban részesített személyzet foglalkoztatható a termék kezelésével, karbantartásával, szállításával. A személyzet kezelési, karbantartási, szállítási feladatköreit egyértelműen meg kell határozni.

2 Biztonság

2.1 Általános tudnivalók

A terméket a technika legújabb állásának és az általánosan elfogadott biztonságtechnikai szabályoknak megfelelően fejlesztettük és gyártottuk. A termék üzemeltetése közben technikai veszélyeknek lehet kitéve a kezelő, továbbá kár érheti a terméket, ill. más dologi értékeket, ha:

- nem képezített vagy oktatásban részesített személyzet végzi a kezelését,
- nem rendeltetésszerűen használják és/vagy
- szakszerűtlenül végzik a fenntartását.

2.2 Tudnivalók a jelekről és a szimbólumokról

▲ VESZÉLY

Ez a jel a „Veszély” jelzőszóval együtt közvetlenül fenyegető veszélyt jelez. A biztonsági előírás figyelmen kívül hagyása halálos kimenetelű vagy súlyos sérüléssel járó balesetet okoz.

▲ FIGYELMEZTETÉS

Ez a jel a „Figyelmeztetés” jelzőszóval együtt lehetséges veszélyes helyzetet jelez. A biztonsági előírás figyelmen kívül hagyása halálos kimenetelű vagy súlyos sérüléssel járó balesetet okozhat.

▲ VIGYÁZAT

Ez a jel a „Vigyázat” jelzőszóval együtt lehetséges veszélyes helyzetet jelez. A biztonsági előírás figyelmen kívül hagyása enyhe, csekély sérüléssel járó balesetet okozhat.

Dologi károkra való figyelmeztetéshez is használható.

MEGJEGYZÉS

Az általános előírások személyi vagy dologi károkra figyelmeztető információkhoz vezetnek tovább.

1. Ponttal elválasztott számokkal olyan műveleti lépések felsorolását jelölik, amelyeknél fontos a sorrend.
 - A szembetűnő ponttal alkatrészek felsorolását jelölik jelmagyarázatban vagy utasításokhoz, amelyeknél fontos a sorrend.

2.3 Az üzemeltető által kihelyezendő jelölések és táblák

Az üzemeltető köteles szükség esetén további jelöléseket és táblákat helyezni a termékre és környezetébe.

Az ilyen jelölések és táblák vonatkozhatnak például személyi védőfelszerelés viselésének előírására.

2.4 Biztonsági előírások a kezelőszemélyzet részére

Használat előtt a termék felhasználóját információkkal utasításokkal és oktatásokkal kell eligazítani a termék kezeléséről, valamint a felhasználásra kerülő anyagokról és segédeszközökről.

A terméket csak műszaki szempontból hibátlan állapotban, továbbá rendeltetésszerűen, a biztonsági ismeretek és a lehetséges veszélyek ismeretében, az üzemeltetési utasítások betartásával szabad használni. Minden üzemzavart, különösen azokat melyek a biztonságot befolyásolják azonnal meg kell szüntetni.

Minden olyan személy, akit üzembe helyezéssel, kezeléssel vagy fenntartással bíznak meg, köteles végigolvasni és megérteni ezt az üzemeltetési útmutatót. Ezen kötelezettségek elvégzése a munkavégzés alatt már túl késő. Ez a rendelkezés különösen az időszakosan a terméken munkát végző személyzetre érvényes.

Az üzemeltetési útmutatót mindig a termék közelében, elérhető módon kell tartani.

Nem vállalunk felelősséget az olyan károkra és balesetekre, amelyek a használati utasítás be nem tartása miatt keletkeznek, következnek be.

A vonatkozó balesetvédelmi előírásokat, valamint az egyéb általánosan elismert biztonságtechnikai és munkahelyi egészségüggyel kapcsolatos szabályokat be kell tartani.

Egyértelműen meg kell határozni, és be kell tartani a tevékenységeket a karbantartás és tisztítás keretén belül. Csak így kerülhető el a hibás használat - különösen veszélyhelyzetben.

Az üzemeltető kötelezi a kezelő és a karbantartó személyzetet az egyéni védőfelszerelés viselésére. Ide tartozik mindenekelőtt a biztonsági cipő, biztonsági szemüveg és kesztyű.

Ne viseljen kiengedett haját, laza ruházatot vagy ékszert! Alapvetően fennáll a veszélye, hogy ezek valahová beakadnak, vagy a mozgó alkatrészek behúzzák vagy magukkal sodorják őket!

Ha biztonsági szempontból releváns változtatások lépnek fel a terméken, azonnal állítsa le a munkafolyamatot, biztosítsa a berendezést, és jelentse a folyamatot az illetékes személynek/szervnek!

Munkát kizárólag megbízható, képezett személy végezhet. Tartsa be a törvény által megszabott alsó korhatárt!

Oktatás, betanítás, eligazítás alatt álló, általános képzésben részt vevő személy vagy gyakornok a terméken csak tapasztalt személy állandó felügyelete mellett tevékenykedhet.

2.5 Biztonsági utasítások fenntartáshoz/hibaelhárításhoz

A szerviz- és karbantartási ajtók legyenek mindig hozzáférhetőek.

A szerelési, karbantartási és javítási munkákat, valamint hibaelhárításokat csak kikapcsolt termék mellett szabad végrehajtani.

Mindig húzza meg a karbantartási és javítási munkáknál meglazított csavarkötéseket! Amennyiben azt előírták, nyomatékulccsal húzza meg az arra szolgáló csavarokat.

A karbantartás/javítás/ápolás megkezdése előtt különösen a csatlakozásokat és csavarzatokat tisztítsa meg a szennyeződésektől vagy ápolószerektől.

Az előírt vagy a használati utasításban megadott ismétlődő vizsgálatok/ellenőrzések határidejét be kell tartani.

Szétszerelés előtt meg kell jelölni az összetartozó részeket.

2.6 Figyelmeztetés különleges veszélyekre

⚠ VESZÉLY**Áramütés veszélye!**

A termék elektromos részein munkát csak elektromos szakember vagy betanított kezelőszemélyzet végezheti elektromos szakember vezetése és felügyelete alatt, az elektrotechnikai előírások betartásával!

A termék kinyitása előtt ha van hálózati csatlakozódugó, húzzák ki és biztosítsák a terméket véletlen visszkapcsolás ellen.

A termék elektromos tápellátásának üzemzavara esetén azonnal kapcsolja ki a terméket a be-/kikapcsoló gombbal, és húzza ki a hálózati csatlakozódugót, ha van.

Csak előírt áramerősséggel rendelkező, eredeti biztosítékot használjon!

Az elektromos alkatrészekon a vizsgálati, karbantartási és javítási munkákat csak feszültségmentes, kikapcsolt állapotban lehet végezni. Biztosítsák véletlen vagy önhatalmú visszkapcsolás ellen azokat az üzemi anyagokat, amelyekkel a jóváhagyás történt. A bekapcsolt, elektromos alkatrészeket először feszültségmentes állapotba kell helyezni, majd a szomszédos, feszültség alatt álló alkatrészeket elkülöníteni. Javításnál figyeljünk oda, hogy a szerkezeti jellemzőket nehogy az üzembiztonságot csökkentően változtassuk.

A vezetékeket rendszeresen ellenőrizni kell és szükség esetén kicserélni.



CAUTION: Automatically Operated Device – To Reduce The Risk Of Injury Disconnect From Power Supply Before Servicing.

WARNING: To Reduce The Risk Of Electric Shock, Do Not Expose to Water or Rain.

ATTENTION: Appareil fonctionnant automatiquement – afin de réduire les risques de blessure, débrancher l'alimentation électrique de procéder à l'entretien.

AVERTISSEMENT: Pour réduire le risque de choc électrique, ne pas exposer à l'eau ou à la pluie.

⚠ FIGYELMEZTETÉS**Áramütés hiányzó földelés miatt!**

A készülékek hiányzó vagy hibás védővezeték csatlakozásánál magas feszültségek állhatnak fenn a nyitott alkatrészekon vagy házrészekon, amelyek megérintése súlyos sérüléseket vagy halált okozhat.

⚠ FIGYELMEZTETÉS**Áramütés nem megfelelő áramellátás csatlakoztatásakor!**

Nem megfelelő áramellátás csatlakoztatásakor a megérinthető alkatrészek veszélyes feszültség alatt állhatnak. Veszélyes feszültséggel történő érintkezés súlyos sérüléseket vagy halált okozhat.

Az elektromos csatlakoztatási adatokat lásd a termék típus tábláján

Hálózati csatlakozó

A termék a típus táblán megadott névleges hálózati feszültségre van kialakítva. Ha a hálózati kábel vagy a hálózati csatlakozódugó nincs a termékre felszerelve, akkor ezeket a nemzeti szabványok szerint kell felszerelni.

▲ VIGYÁZAT

Nem megfelelően méretezett elektromos felszerelések súlyos anyagi károkat okozhatnak.

A hálózati tápvezeték, valamint azok biztosítékait a fennálló áramellátásnak megfelelően kell kialakítani. A típus táblán szereplő műszaki adatok érvényesek.

A hálózati biztosíték legyen ellátva legalább egy **C kategóriájú** kismegszakítóval.

▲ FIGYELMEZTETÉS

A szállítás közbeni felborulás okozta veszély!

A termék mozgatáskor beakadhat és felborulhat. A nagy önsúlya miatt személyek sérülhetnek meg.

- A mozgatás előtt oldja ki a beálló görgők fékjeit.
 - A terméket csak sík, sima padlón mozgassa és helyezze el.
 - A terméket csak tolófogantyúval mozgassa.
 - A tolófogantyút ne használja a termék emeléséhez.
 - Ne üljön vagy másszon fel a termékre.
 - Mozgatás előtt; ha van, hajtsa be a szívókarokat/ tekerje fel vagy szerelje le a szívótömlőket.
-

▲ FIGYELMEZTETÉS

Hegesztési füst részecskék okozta egészségkárosodás veszélye!

Ne lélegezze be a hegesztési port/füstöt! A légzőszervek és légutak súlyos egészségkárosodása lehetséges!

A hegesztési füst rákkeltő anyagokat tartalmaz!

A vágó- és hegesztési füst részecskékkel stb. történő bőr érintkezés az arra érzékenyeknél bőrirritációt okozhat!

A terméken javítási és karbantartási munkát csak képezett és meghatalmazott szakszemélyzet végezhet a biztonsági utasítások és az érvényes balesetvédelmi előírások betartásával!

Használjon egyszer használatos védőoverált, védőszemüveget, kesztyűt és FFP2 besorolású megfelelő légzésvédő maszkot az EN 149 szerint, hogy a porrészecskék belégzését és az azokkal való érintkezést elkerülje.

A javítási és karbantartási munkák során kerülni kell a veszélyes porok kibocsátását, hogy ne sérüljenek a feladattal nem megbízott személyek.

▲ FIGYELMEZTETÉS

A sűrítettlevegő-tartályon, valamint a sűrítettlevegő-vezetékeken és azok komponensein dolgozó személyzetnek pneumatikai szaktudással kell rendelkeznie.

A pneumatika rendszert karbantartás és javítás előtt le kell választani a külső sűrítettlevegő-ellátásról, és nyomásmentesíteni kell!

▲ VIGYÁZAT

Zaj okozta egészségkárosodás veszélye!

A termék zajt kelthet. Ennek pontos jellemzőit a műszaki adatok tartalmazzák. Más gépekkel összekapcsolva és/vagy a helyi adottságoktól a használat helyén magasabb zajszint is keletkezhet. Ebben az esetben az üzemeltető köteles a kezelőszemélyzetnek a megfelelő védőfelszerelést biztosítani.

3 Termékadatok

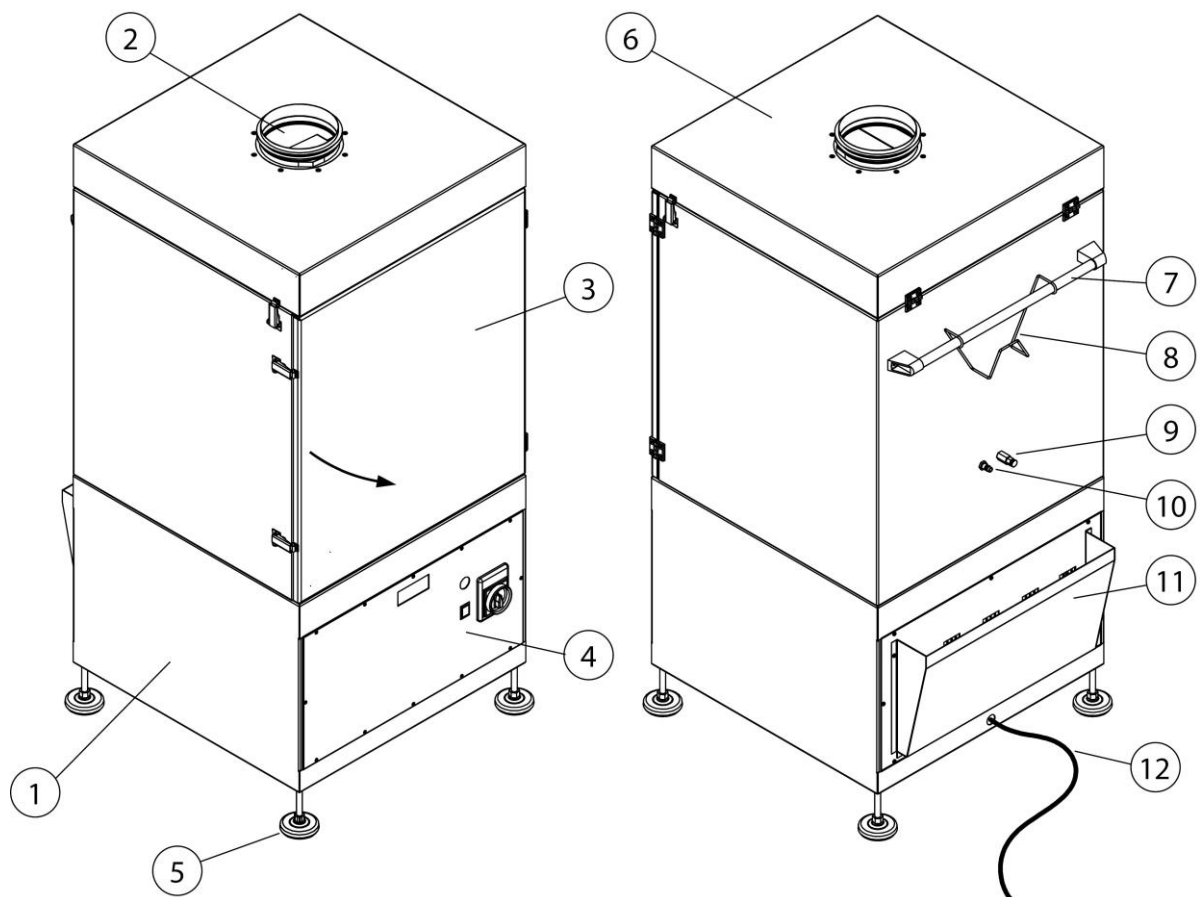
3.1 Működési leírás

A termék egy kompakt hegesztési füstszűrő berendezés, amely a keletkezés helyének közelében elszívja a hegesztés közben keletkező hegesztési füstöt, és 99%-ot meghaladó leválasztási fokkal működik.

A termék egy rugalmas szívókarral van ellátva, melynek szívóbúrája könnyen mozgatható, és minden pozíciót önhordó módon megőriz.

Az elszívott levegőt egy 1 fokozatú szűrési folyamatban tisztítja meg a készülék, majd visszavezeti a munkatérbe.

A szűrőpatronoknál leválasztott részecskéket forgó leválasztóval automatikusan kioldott sűrítettlevegő-impulzusok megtisztítják. Ezután a leválasztott részecskék egy porgyűjtő tartályba esnek, mely ártalmatlanítás céljából kivethető.



131. ábra: Működési leírás

Poz.	Megnevezés	Poz.	Megnevezés
1	Ventilátorrész	7	Tolófogantyú
2	Szívócsanak - nyerslevegő-bemenet	8	Kábeltartó
3	Szűrőrész karbantartóajtaja	9	Kondenzvíz-leeresztőszelep
4	Kezelőelem	10	Sűrítettlevegő-csatlakozó
5	Állítható gépláb	11	Tisztalevegő-kimenet
6	Karbantartó fedél	12	Áramhálózat csatlakozókábele

161. táblázat: Pozíciók a terméken

Szűrő tisztítási eljárása – nyomáskülönbség-vezérelt

A szűrőelem/szűrőelemek tisztítása nyomáskülönbség-vezérelten történik.

A szűrő szennyezettségi fokának (szennyezettsége) növekedésével a nyomáskülönbség is nő. Ha a nyomáskülönbség bizonyos értéket túllép, a tisztítás automatikusan végbe megy.

3.2 Megkülönböztető jellemzők- W3

A termék kétféle változatban érhető el:

- **Kivitel- nem W3**
- **Kivitel- W3**

Figyelem


Csak a W3 matricával ellátott termékeket tesztelték és tanúsították.

Lásd még a Műszaki adatok fejezetet: Hegesztőfüst osztály és vizsgálati szabvány.

W3-tesztelt:

A terméket az IFA (a német balesetbiztosítási intézetek munkavédelmi intézete) tesztelte. Megfelel a W3 hegesztőfüst-leválasztási osztály követelményeinek, és megfelel az EN ISO 21904-1 szabványnak.

A vizsgált termékeken a W3-tesztelt (a hegesztési füst elválasztási osztály jelölése) matrica formájában szerepel.

Jelölés a terméken	Jelentés/magyarázat	Logó
W3	A modellt az W3 ellenőrizte a vizsgálati szabvány szerint - lásd a Műszaki adatok c. fejezetet	

162. táblázat: W3 jelölés

3.3 Rendeltetésszerű használat

A terméket úgy alakították ki, hogy a fémanyagok hegesztése közben keletkező hegesztési füstöt a füstképződés helyén szívja el és szűri meg. Alapvetően a termék bármilyen munkaeljáráshoz használható, amelynél hegesztési füst keletkezik. Azonban ügyelni kell arra, hogy a termék ne tudjon beszívni izzó szikrákat.

A műszaki adatok a termék méreteit és további adatait is tartalmazzák, amelyeket figyelembe kell venni.

MEGJEGYZÉS



Csak a W3 matricával ellátott termékeket tesztelték és tanúsították ennek megfelelően. Lásd még a Műszaki adatok fejezetet: Hegesztőfüst osztály és vizsgálati szabvány.

MEGJEGYZÉS

Az ötvözött vagy magasan ötvözött acélok hegesztésekor, amelyek 5% feletti króm/nikkel hegesztési hozaganyagokat tartalmaznak, rákkeltő CMR anyagok (angolul: Carcinogenic, mutagenic, reprotoxic) szabadulnak fel. Az ilyen egészségre káros füstreszecskek elszívásakor a hatósági előírások szerint csak ellenőrzött és arra engedélyezett készülékeket szabad az úgynevezett levegőkeringtetéses eljárásban üzemeltetni.

Csak a W3 hegesztési füstleválasztó osztály követelményeinek megfelelő/IFA által ellenőrzött termékeket szabad a fent megnevezett levegőkeringtetéses hegesztési eljárásban üzemeltetni!

A rákkeltő alkotórészeket (pl.: kromátok, nikkel-oxidok stb.) tartalmazó hegesztési füst elszívásával a TRGS 560 (a veszélyes anyagok technikai szabályozása) és a TRGS 528 (hegesztéstechnikai munkálatok) követelményeit betartotta.

MEGJEGYZÉS

A „Műszaki adatok” c. fejezetben szereplő előírásokat figyelembe kell venni és feltétlenül be kell tartani.

A rendeltetészerű használathoz tartozik

- a biztonsági,
- a kezelési és a vezérlési,
- az üzemfenntartási és karbantartási,

amelyeket a jelen használati utasítás ismertet.

Bármilyen egyéb, illetve ezeken kívüli használat rendeltetésellenesnek minősül. Az ebből eredő károkért kizárólag az üzemeltető felel. Ez a rendelkezés vonatkozik a termék önhatalmú változtatásaira is.

3.4 A DIN EN ISO 21904 szabvány szerinti általános követelmények

MEGJEGYZÉS

A csővezetékek, elszívókarok és tömlők csatlakoztatása.

A csatlakoztatott csővezetékek, elszívókarok és tömlők a terméken nyomáscsökkenést okozhatnak, amelyet a berendezés tervezőjének vagy a felhasználónak figyelembe kell vennie.

A csatlakoztatott komponensek a termékhez legyenek alkalmasak, és biztosítsák a szükséges min. térfogatáramot (elszívási teljesítmény).

A csatornázás lehetséges méretezése megérdeklődhető a gyártótól.

A csatlakoztatott komponenseket rendszeresen ellenőrizze szabályszerű illeszkedésre, tömítetlenségre és eltömődésekre.

A szükséges elszívási teljesítményt az érzékelőelemen ellenőrizze.

MEGJEGYZÉS

A levegő visszavezetése a munkaterület légkörébe

Egyes országokban a levegő visszavezetése a munkaterület légkörébe nem ajánlott vagy tiltott. Szükség lehet a távozó levegő csatornázáson keresztüli kivezetésére.

3.5 Ésszerűen előre látható hibás alkalmazás

A termékkel a rendeltetésszerű használat betartásakor nem jelentkezhetnek előre látható hibás alkalmazások, amelyek személyi sérüléssel járó veszélyes helyzetet idézhetnének elő.

Tilos a terméket a robbanásvédelmi követelményeknek nem megfelelő ipari környezetben üzemeltetni.

Továbbá tilos az üzemeltetés:

1. Az olyan eljárásoknál, amelyeknek a rendeltetésszerű használatánál nincsenek felsorolva, és amelyeknél az elszívott levegő:
 - pl. köszörlésből keletkező szikrákat tartalmaz, amelyek méretük és mennyiségük következtében a szűrőközeget megrongálhatják, de akár tüzet is okozhatnak;
 - folyadékokkal és a légáramlásából adódó aeroszol- és olajtartalmú gőzökkel való szennyeződéseivel keveredik;
 - könnyen gyulladó, éghető poroknak és/vagy anyagoknak van kitéve, amelyek robbanóképes elegyet vagy közegeket képezhetnek;
 - más agresszív vagy abrazív hatású porokat tartalmaz, amelyek a terméket és a felhasznált szűrőelemeket károsítják;
 - szerves, toxikus anyagokat/anyaghányadokat tartalmaz, amelyek a szerkezeti anyag leválasztásakor felszabadulnak.
2. Kültéri helyszínek, amelyeknél a termék ki van téve az időjárás hatásainak – a termék kizárólag zárt épületekbe telepíthető. Adott esetben létezik a terméknek kültéri változata is, amely már telepíthető zárt helyiségen kívülre is. Ügyeljen arra, hogy a külső felállításhoz adott esetben további tartozékok lehetnek szükségesek.

3.6 Jelölések és táblák a terméken

A terméken különböző jelölések és táblák találhatóak. Ha megrongálódnak vagy eltávolítják őket, azonnal és ugyanarra a helyre kell a pótlásukról gondoskodni.

Az üzemeltető köteles szükség esetén további jelöléseket és táblákat helyezni a termékre és környezetébe.

Az ilyen jelölések és táblák vonatkozhatnak például személyi védőfelszerelés viselésének előírására.

A felhasználó országban a gyártó külön a hatályos törvény szerint szükséges biztonsági utasításokat és piktogramokat állíthat rendelkezésre.

3.7 Fennmaradó kockázat

Az összes biztonsági rendelkezés betartása esetén is a termék üzemeltetése közben fennmarad bizonyos, a folytatásban ismertetett fennmaradó kockázat.

Minden személynek, aki a termékkel vagy a terméken munkát végez ismernie kell a fennmaradó kockázatokat és be kell tartania azokat az utasításokat, amelyek megakadályozzák, hogy a fennmaradó kockázatok balesethez vagy káresethez vezessenek.

▲ FIGYELMEZTETÉS

Mivel a légzőszervek és a légutak súlyos károsodhatnak, FFP2 vagy magasabb osztályú légzésvédelmi eszközt kell viselni.

Ha a bőr hegesztési füstreszecskékkel stb. érintkezik, akkor az érzékeny emberek bőre kipirosodhat – viseljen védőruházatot.

A hegesztési folyamat megkezdése előtt győződjön meg a termék megfelelő beállításáról, és hogy üzemben legyen. A szűrőelemek hiánytalanok és ép állapotúak kell legyenek.

A csatlakoztatott érzékelőelemeknek a hegesztési füstöt biztonságosan érzékelniük kell. A megfelelő pozicionálás az érzékelőelemek dokumentációjában található.

A szűrőbetétek cseréjekor a leválasztott porrészecskék érintkezhet a bőrrel, valamint munkavégzés közben előfordulhat a porrészecskék felkavarodása. Ezért viseljen légzésvédő eszközt és védőruházatot.

A szűrőbetétekben felgyülemlett parázs izzó tűz kialakulását eredményezheti – kapcsolja ki a készüléket, zárja el az érzékelőelem fojtószelepét (ha van), majd ellenőrzött módon hagyja lehűlni a készüléket.

4 Szállítás és raktározás

4.1 Szállítás

▲ VESZÉLY

Életveszélyes beszorulás történhet a termék rakodása és szállítása közben!

A szakszerűtlen emeléstől és szállítástól előfordulhat, hogy felbillen és leesik a raklap, rajta a termékkel!

- Tilos lengő teher alatt tartózkodni!
- Vegye figyelembe a szállítási és az emelő segédeszközök megengedett teherbírását!
- Tartsa be az érvényben lévő baleset-megelőzési és munkavédelmi előírásokat.

A raklapos termék szállítására megfelelő emelőkocsi vagy villás targonca alkalmas.

A termék súlyát a típus tábla tartalmazza.

4.2 Tárolás

A terméket eredeti csomagolásában, -20 °C és +50 °C közötti környezeti hőmérsékleten, száraz és tiszta helyen tárolja. A csomagolást egyéb tárgyakkal nem szabad terhelni.

A tárolási idő egyetlen terméknél sem kritikus tényező.

5 Szerelés

MEGJEGYZÉS

A termék üzemeltetője csak olyan személyeket bízhat meg a termék önálló szerelésével, akik jártasak az adott munkában.

A termék szereléséhez két dolgozó szükséges.

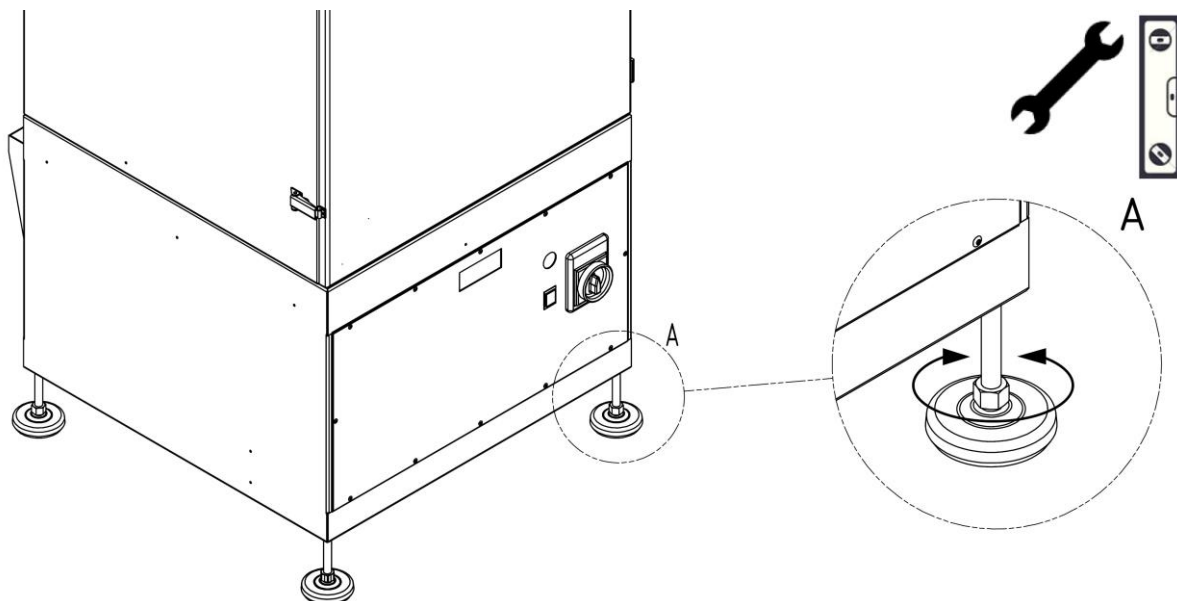
Fontos, hogy a hegesztési áramnak a munkadarab és a hegesztőgép között elhelyezkedő visszatérő vezetéke alacsony ellenállású legyen, és hogy elkerülhetővé váljon a munkadarab és a termék közötti kapcsolat, hogy adott esetben a hegesztési áram ne tudjon a termék védővezetékén keresztül a hegesztőgépbe visszaáramlani.

MEGJEGYZÉS

Az adott esetben meglévő kiegészítő termékek felszerelésekor követni kell a mellékelt utasításokat.

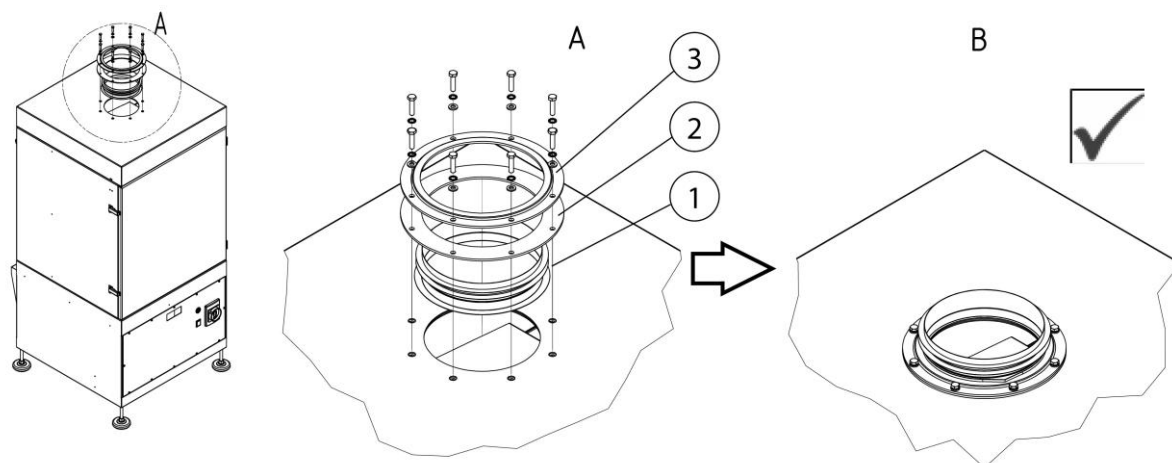
Szerelje fel a terméket az alábbiak szerint.

1. Távolítsa el a termék külső csomagolását.
2. A terméket emelje le megfelelő emelőszerszámmal a raklapról, és helyezze el a felállítási helyen.



132. ábra: Termék kiszintezése

3. A terméket szintezze ki az ábra szerint megfelelő hatszögkulccsal. A beállításhoz használjon egy vízmértéket, és ügyeljen arra, hogy a géplábak egyformán legyenek megterhelve.

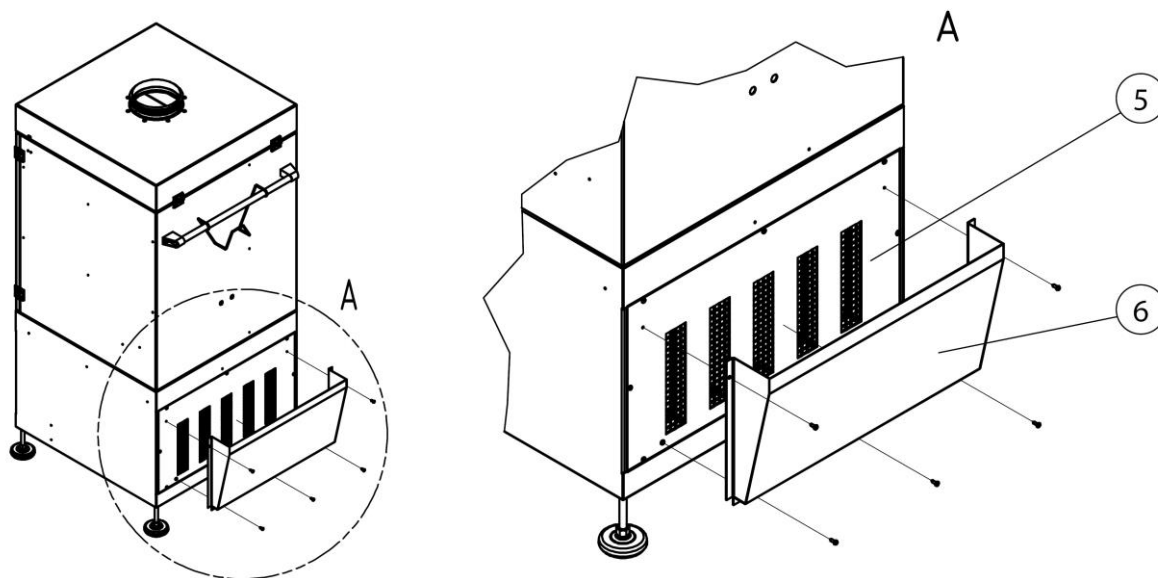


133. ábra: A csatlakozócsonk felszerelése

Poz.	Megnevezés	Poz.	Megnevezés
1	DN 160 névleges átmérőjű csatlakozócsonk	3	Karimagyűrű
2	Karimatömítés		

163. táblázat: A kiegészítő termékek felszerelése

4. Csavarozza össze a csatlakozócsonkot (1. poz.) a terméken lévő karimatömítéssel és karimagyűrűvel.



134. ábra: A kifúvóház felszerelése

Poz.	Megnevezés	Poz.	Megnevezés
5	Levegő-kieresztőrács	6	Kifúvóház

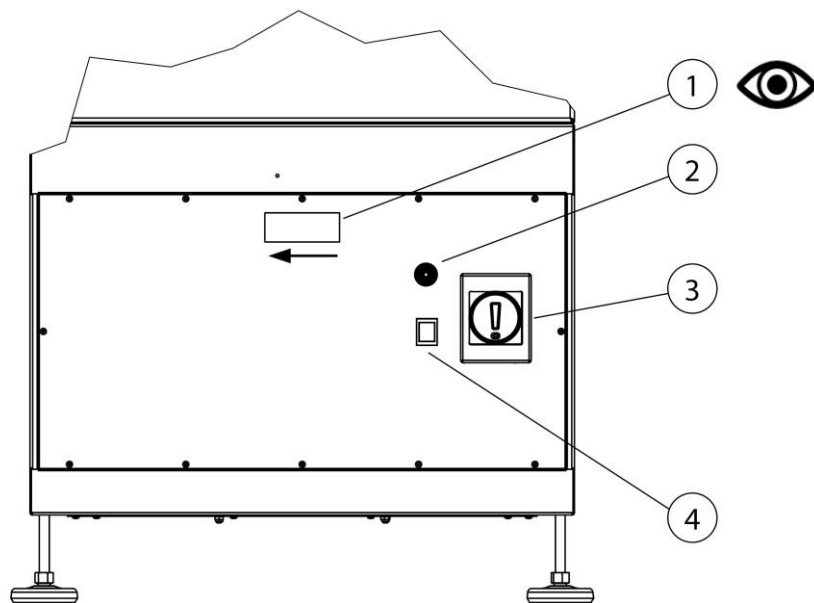
164. táblázat: A kifúvóház felszerelése

- Szerelje fel a kifúvóházat (6. poz.) a levegő-kieresztőrácscsal (5. poz.) az ábra szerint.

A ventilátor forgásirányának ellenőrzése

Az üzembe helyezés előtt ellenőrizni kell a ventilátor fázissorrendjét/forgásirányát.

- Csatlakoztassa a terméket az elektromos hálózatra.



135. ábra: A ventilátor forgásirányának ellenőrzése

Poz.	Megnevezés		Megnevezés
1	Kémlelőüveg forgásirány nyíllal	3	Be-/kikapcsoló gomb
2	Jelzőkürt	4	Jelzőlámpa

165. táblázat: A ventilátor forgásirányának ellenőrzése

7. Ehhez kapcsolja be, majd röviddel ezután kapcsolja újra ki a terméket be-/kikapcsoló gombbal (3. poz.). Figyelje az utánfutó lapátkereket a kémlelőüvegen (1. poz.) keresztül. A lapátkeréknek a nyíl irányába kell járnia.

Rossz forgásirány esetén villanszerelőnek fel kell cserélnie a CEE csatlakozódugóban a két fázist.

6 Használat

Valamennyi személynek, aki használja, karbantartja és javítja a terméket, figyelmesen el kell olvasnia és tudnia kell értelmeznie a használati utasítást, valamint az esetleges kiegészítő és tartozéktermékek utasításait.

6.1 A kezelőszemélyzet képesítése

A termék üzemeltetője csak olyan személyeket bízhat meg a termék önálló használatával, akik jártasak az adott munkában.

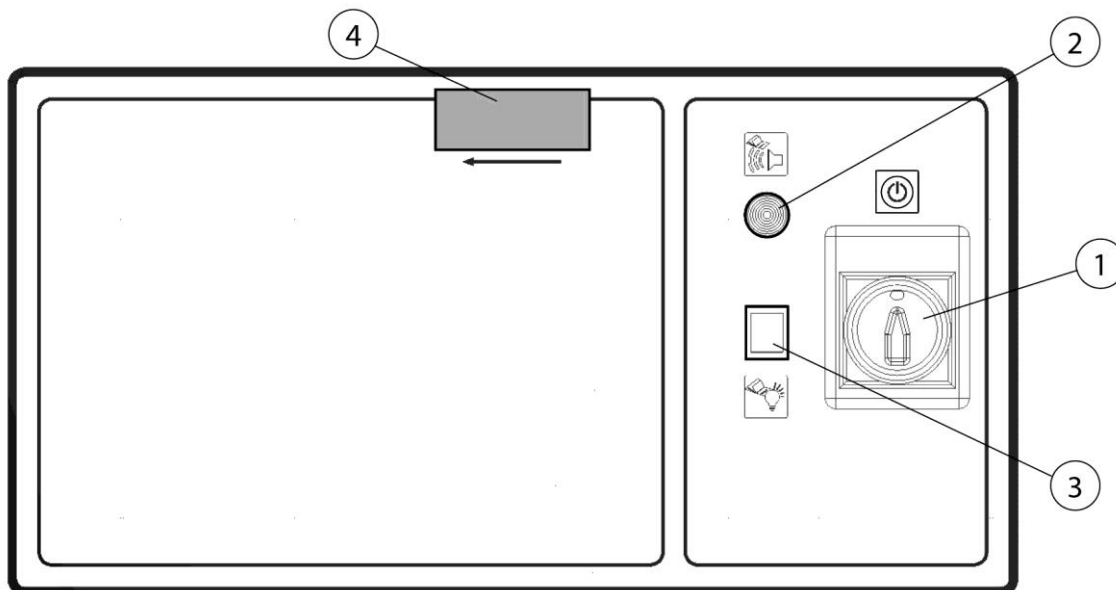
Az, hogy valaki ismeri ezt a feladatot, azt is jelenti, hogy az érintett személyeket a feladatmeghatározásnak megfelelően betanították, és ismerik a használati utasítást, valamint a szóba jövő üzemi utasításokat.

Csak képesített vagy oktatásban részesített személyzetnek engedjük meg a termék használatát.

Csak így lehet elérni, hogy minden munkatárs a biztonságot szem előtt tartva és a veszélyek tudatában dolgozzon.

6.2 Kezelőelemek

A termék elején kezelőelemek és csatlakozási helyek találhatók.



136. ábra: Kezelőelemek

Poz.	Megnevezés	Megjegyzés
1	Be-/kikapcsoló gomb	A termék be-, ill. kikapcsolása
2	Jelzőkürt	Hibát jelez. (lásd a Hibaelhárítás c. fejezetet)
3	Jelzőlámpa	A termék működését jelzi.
4	Kémlelőüveg	A ventilátor lapátkerék forgásirányának szemrevételezéses ellenőrzése.

166. táblázat: Kezelőelemek

6.3 Üzembe helyezés

▲ FIGYELMEZTETÉS

A berendezés hibás állapota miatti veszély.

Üzembe helyezés előtt teljesen be kell fejezni a termék felszerelését. Minden ajtót be kell zárni, és csatlakoztatni kell minden szükséges csatlakozást.

1. Csatlakoztassa a terméket a helyszíni hálózati csatlakozóra.
2. Csatlakoztassa a terméket a helyszíni sűrítettlevegő-ellátásra.
3. A terméket kizárólag az „O” és „I” feliratú gombbal szabad bekapcsolni.
4. A ventilátor bekapcsol, a készülékkapcsoló zöld jelzőfénye pedig a termék üzemzavarmentes működését jelzi.

Hiba esetén lásd a „Hibaelhárítás” c. fejezetet.

7 Fenntartás

Az ebben a fejezetben leírt utasítások minimális követelményekként értendők. Üzemi feltételektől függően további utasítások lehetnek szükségesek a termék optimális állapotban tartásához.

Az ebben a fejezetben leírt karbantartási és helyreállítási munkákat csak az üzemeltető speciálisan kiképzett javítási személyzetének szabad elvégeznie.

A használathoz szükséges pótalkatrészek feleljenek meg a gyártó által meghatározott műszaki követelményeknek.

Ez az eredeti pótalkatrészek esetén ez alapvetően biztosított.

Gondoskodjanak az üzemi anyagok, valamint a cserealkatrészek biztonságos és környezetet kímélő leselejtezéséről.

Karbantartó munkák végzése közben tartsák be a jelen használati utasításban felsorolt biztonsági utasításokat.

7.1 Gondozás

A termék gondozása lényegében a felületek portól és lerakódástól való megtisztítását, valamint a szűrőbetétek ellenőrzését jelenti.

Vegye figyelembe a „Biztonsági utasítások fenntartáshoz és hibaelhárításhoz” című fejezetben felsorolt figyelmeztető utasításokat.

MEGJEGYZÉS

A terméket nem szabad sűrített levegővel tisztítani! Azáltal a por- és/vagy szennyező részecskék a környezeti levegőbe kerülhetnek.

A megfelelő gondozás segíti a terméket hosszú távon működőképes állapotban tartani.

A porbevonatos felületek optimális gondozásához és tisztításához vegye figyelembe az alábbiakat:

- A terméket havonta egyszer vagy szükség szerint alaposan tisztítsa meg.
- A termék külső felületei megfelelő, H porosztályú ipari porszívóval vagy nedves kendővel/ipari vattával tisztíthatók.
- Makacs szennyeződések esetén használjon a kereskedelemben kapható háztartási tisztítószeret. Kerülje az erős súrolást.
- Ne használjon karcoló, abrazív szereket.
- Ne használjon savas vagy erősen alkáli tisztítószeret.
- Ne használjon szerves oldószereket, mint észter, ketonokat, alkoholt, szénhidrogént vagy hasonlót.

7.2 Karbantartás

A termék biztonságos működését kedvező módon befolyásolja az évente legalább egy alkalommal elvégzendő ellenőrzés és karbantartás.

A szükség szerint végrehajtandó szűrőcserétől eltekintve a termék nem igényel karbantartást.

A „Biztonság” című fejezetben felsorolt karbantartási és hibaelhárítási figyelmeztető utasításokat be kell tartani.

7.2.1 A porgyűjtő tartály kiürítése

Rendszeres időközönként ellenőrizze a porgyűjtő tartály töltöttségi szintjét. A porgyűjtő vödör/szemeteszacskó cseréjének gyakorisága a leválasztott porrészecskék mennyiségétől és típusától függ. Ezért nem adható meg az egyes cserék közötti idő.

▲ FIGYELMEZTETÉS

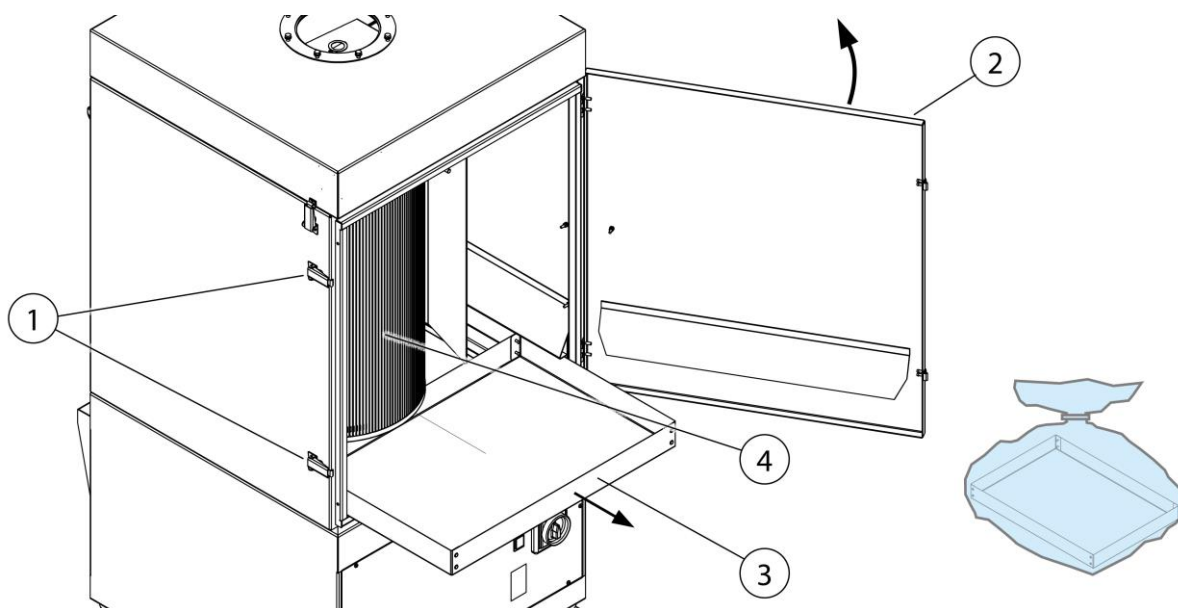
Hegesztési fűstrészecskék okozta egészségkárosodás veszélye

A hegesztési fűstrészecskék, különösen az ötvözött acél hegesztési folyamatából származó részecskék belégzése egészségkárosodáshoz vezethet, mivel a tüdőbe juthatnak! A hegesztési fűstrészecskék bőrrel való érintkezése az arra érzékenyeknél bőrirritációt okozhat.

Használjon egyszer használatos védőoverált, védőszemüveget, kesztyűt és FFP2 besorolású megfelelő légzésvédő maszkot az EN 149 szerint, hogy a porrészecskék belégzését és az azokkal való érintkezést elkerülje.

A porgyűjtő tartály ürítését a következőképpen végezze:

1. Kapcsolja ki a terméket az I/O kapcsolóval.
2. Várjon 2 percet, míg a porrészecskék leülepsznek a szűrőrész belsejében.



137. ábra: A porgyűjtő tartály kiürítése

Poz.	Megnevezés	Poz.	Megnevezés
1	Feszítőzár	3	Porgyűjtő tartály
2	Karbantartási ajtó	4	Szűrőpatron

167. táblázat: A porgyűjtő tartály kiürítése

3. Az új porgyűjtő tartályt (3. poz.) és a szemeteszacskót tartsa készenlétben.
4. Nyissa a két feszítőzárát (1. poz.) és a karbantartási ajtót (2. poz.).
5. Óvatosan távolítsa el a porgyűjtő tartályt (3. poz.) a termékből porrészecskék felkavarása nélkül.
6. Óvatosan húzza ki a porgyűjtő tartályt (3. poz.) tegye a szemeteszacskóba.
7. A szemeteszacskót a kábelkötözővel légmentesen zárja le, és ártalmatlanítsa az érvényes előírások szerint.

▲ FIGYELMEZTETÉS

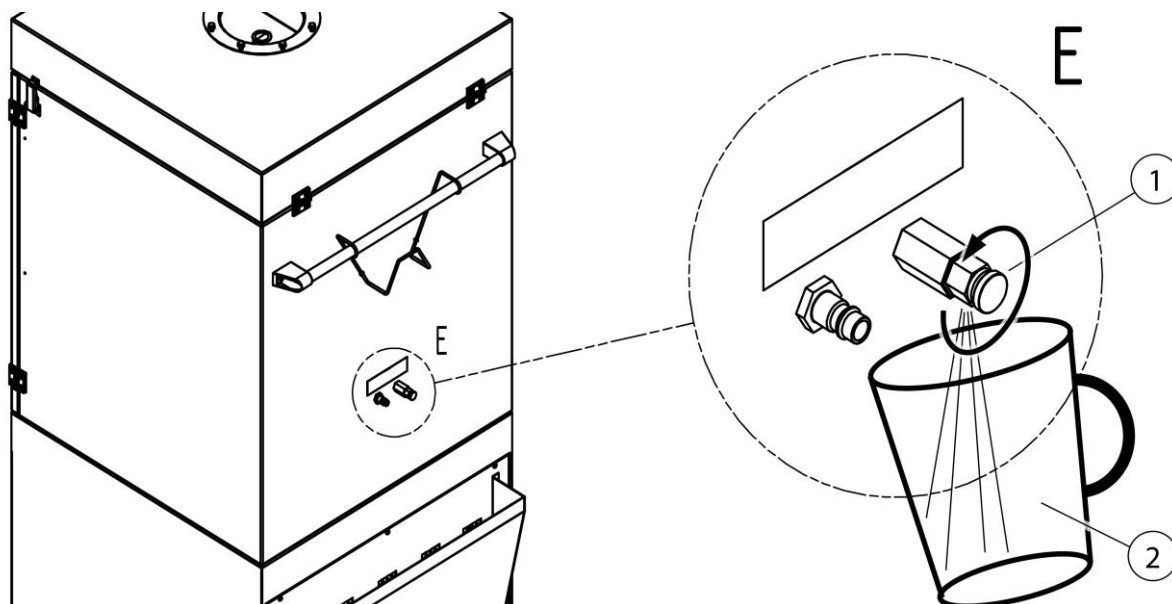
Ezt az edényt szakszerűen ártalmatlanítsa. Ne ürítse ki, és semmiképpen ne használja fel újra!

8. Most tolja be az új porgyűjtő tartályt (3. poz.) a termékbe.
9. Zárja ismét a karbantartási ajtót (2. poz.), reteszelje a feszítőzárakkal (1. poz.), és helyezze újra üzembe a terméket.

7.2.2 A kondenzvíz leeresztése a sűrítettlevegő-tartályból

Használatától függően, de legalább havonta egyszer eressze le a keletkezett kondenzvizet a sűrítettlevegő-tartályból.

A kondenzvíz-leeresztőszelep a készülék hátoldalán található.



138. ábra: A kondenzvíz leeresztése

Poz.	Megnevezés	Poz.	Megnevezés
1	Kondenzvíz-leeresztőszelep recézett fejű csavarral	2	Kondenzvíz-leeresztőszelep

168. táblázat: A kondenzvíz leeresztése

A kondenzvizet a következőképpen eressze le:

1. Tartson egy megfelelő tartályt (2. poz.) a kondenzvíz-leeresztőszelep (1. poz.) kimeneti nyílása alá.
2. Lassan nyissa a kondenzvíz-leeresztőszelep (1. poz.) recézett fejű csavarát.
3. A kondenzvíz-leeresztőszelepet (1. poz.) csak akkor zárja újra, ha már csak levegő távozik.

7.2.3 Szűrőcsere - Biztonsági utasítások

A szűrőbetétek élettartama a kiszűrt részecskék fajtájától és mennyiségétől függ.

A szűrő egyre nagyobb portelhelése növeli az áramlási ellenállást, és csökken a termék elszívási teljesítménye.

Automatikus szűrőtisztítással rendelkező termékeknél is adott esetben a tapadó lerakódások az elszívási teljesítmény csökkenését okozhatják.

Szűrőcsere szükséges!

▲ FIGYELMEZTETÉS

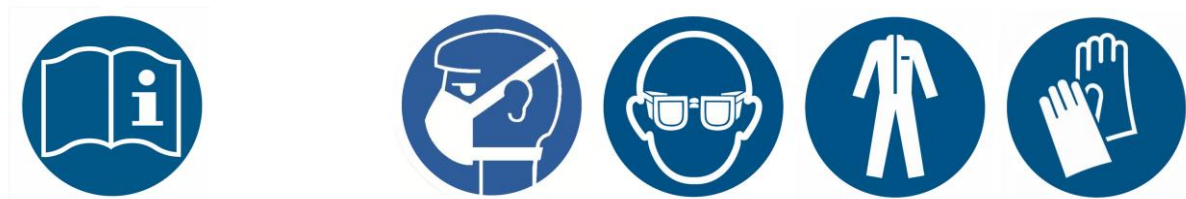
Hegesztési füstreszecskek okozta egészségkárosodás veszélye

Ne lélegezze be a hegesztési port/füstöt! A légzőszervek és légutak súlyos egészségkárosodása lehetséges!

A hegesztési füst rákkeltő anyagokat tartalmaz!

A hegesztési füstreszecskek bőrrel való érintkezése az arra érzékenyeknél bőrirritációt okozhat.

Használjon egyszer használatos védőoverált, védőszemüveget, kesztyűt és FFP2 besorolású megfelelő légzésvédő maszkot az EN 149 szerint, hogy a porrészecskek belégzését és az azokkal való érintkezést elkerülje.



▲ FIGYELMEZTETÉS

A szűrőbetétek tisztítása nem engedélyezett. Ennek során a szűrőelem elkerülhetetlenül megsérül, mely által a szűrő funkcióját többé nem tudja ellátni, és így veszélyes anyagok kerülnek a belélegzett levegőbe.

Az alábbiakban ismertetett munkák elvégzésekor különösen ügyeljen a főszűrő tömítésére. Csak a nem sérült tömítés teszi lehetővé a termék nagyfokú leválasztási hatásfokát. A sérült tömítésű főszűrőket ezért minden esetben ki kell cserélni.

MEGJEGYZÉS



Nincs W3-engedélyezés a W3-as hegesztési füstleválasztó osztállyal szemben támasztott követelményei szerint/IFA által ellenőrzött. (Lásd a „Műszaki adatok” c. fejezetet)

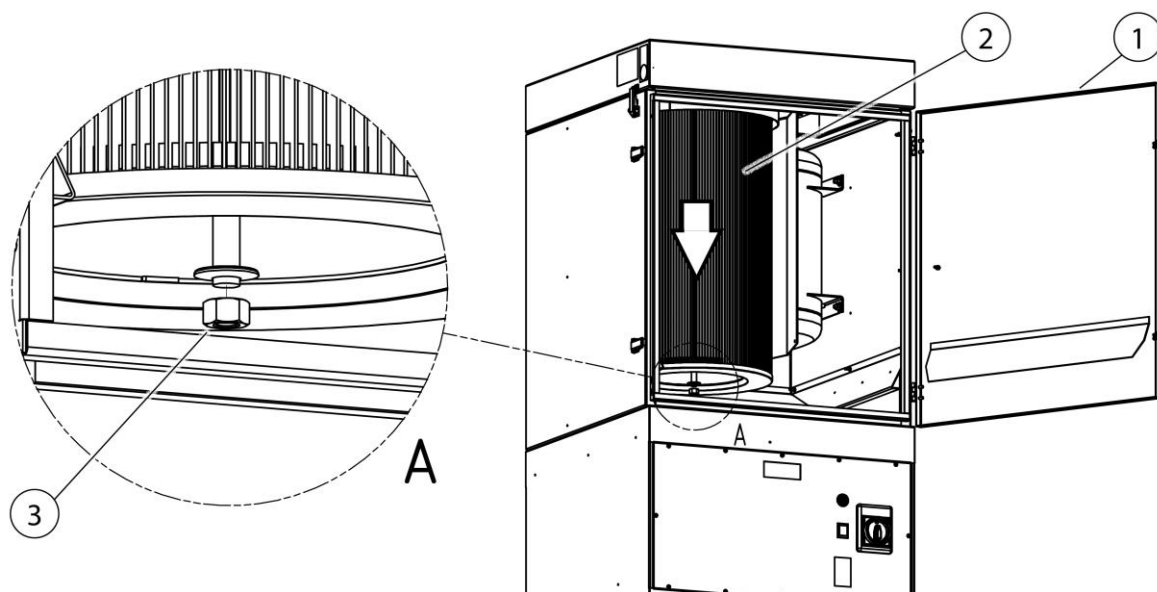
Az W3-engedélyezés hatályát veszti a következő esetekben:

- Nem rendeltetésszerű használat, valamint a termék szerkezetének módosítása.
 - Nem a pótalkatrészjegyzéknek megfelelő eredeti pótalkatrészek használata.
-
- Kizárólag eredeti csereszűrőt használjon, mert csak ez garantálja a szükséges leválasztási hatásfokot, valamint csak ez felel meg maradéktalanul a terméknek és a teljesítményadatoknak.
 - Kapcsolja ki a terméket a be-/kikapcsolóval.
 - A berendezést biztosítsa véletlen bekapcsolás ellen. Húzza ki a hálózati csatlakozódugót, amennyiben van, vagy biztosítsa a főkapcsolót 0 pozícióban lakattal!
 - Válassza le a sűrítettlevegő-ellátást, amennyiben van, és a termékben lévő sűrített levegőt áramoltassa ki a kondenzvíz leeresztőszelepen keresztül.

7.2.4 Szűrőcsere

A szűrőcserét a következőképpen végezze:

1. A terméket kapcsolják ki, és a hálózati csatlakozódugó meghúzásával válassza le az áramellátásról.
2. Válassza le a terméket a sűrítettlevegő-hálózatról, és engedje le a levegőt a rendszerből.
3. Készítse elő az eredeti csere szűrőpatronokat és a termékkel együtt szállított szemeteszacskót.

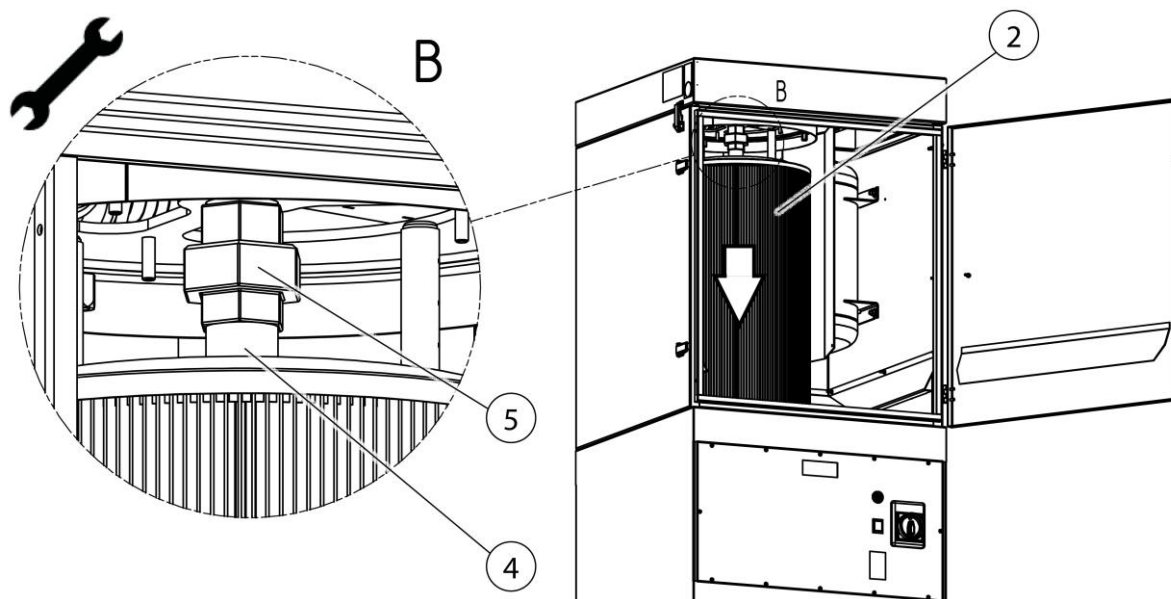


139. ábra: Szűrőcsere

Poz.	Megnevezés	Poz.	Megnevezés
1	Karbantartási ajtó	3	Hatlapú anya tömítőgyűrűvel
2	Szűrőpatron		

169. táblázat: Szűrőcsere

4. Nyissa ki a karbantartási ajtót (1. poz.).
5. Lazítsa meg a szűrőpatron alsó részén található anyákat/alátétet (3. poz.), de ne távolítsa el őket.
6. Húzza a szemeteszacskót a szennyezett szűrőpatronra (2. poz.).
7. Kézzel tartsa meg a szűrőpatront, teljesen lazítsa meg a hatlapú anyát + alátétet. A hatlapú anyag + alátét (3. poz.) a szemeteszacskóba marad.

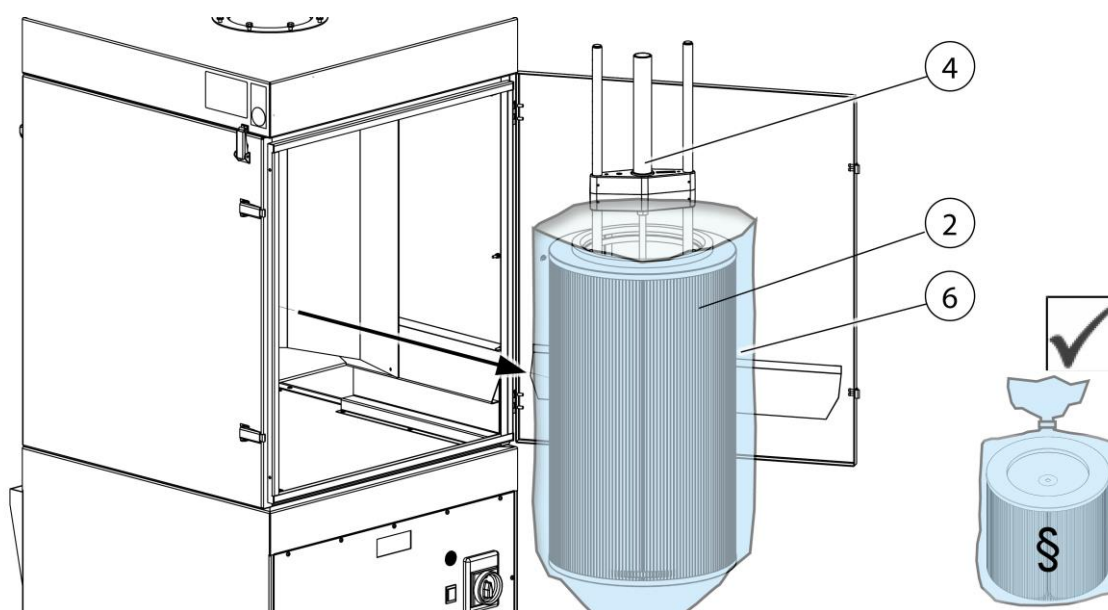


140. ábra: A szűrőpatron kivétele

Poz.	Megnevezés	Poz.	Megnevezés
2	Szűrőpatron	4	Tömszelence
		5	Forgófűvóka

170. táblázat: A forgófűvóka meglazítása

8. A szűrőpatront (2. poz.) ejtse bele, majd lazítsa meg a forgófűvókat egy megfelelő hatszögkulccsal.



141. ábra: A szűrőpatron kivétele

Poz.	Megnevezés	Poz.	Megnevezés
2	Szűrőpatron	4	Forgófúvóka
		6	Szemeteszacskó

171. táblázat: A szűrőpatron kivétele

9. Vegye ki a szűrőpatront (2. poz.) a forgófúvókával (4. poz.) és a szemeteszacskóval (6. poz.) együtt a termékből az ábrán látható módon.
10. Húzza ki a forgófúvókát (4. poz.) a szűrőpatronból.
11. A szemeteszacskót (6. poz.) és a szennyezett szűrőpatront (2. poz.) a kábelkötözővel légmentesen zárja, és ártalmatlanítsa az előírások szerint.
12. Húzza ki a forgófúvókát (4. poz.) az új szűrőpatronból (2. poz.).
13. A szűrőpatron (2. poz.) további beszerelése fordított sorrendben történik. A beszereléskor ügyeljen arra, hogy a szűrőpatron tömítőfelületei légmentesen legyenek zárva.

7.2.5 A sűrítettlevegő-biztonsági szelepes sűrítettlevegő-tartály ellenőrzése

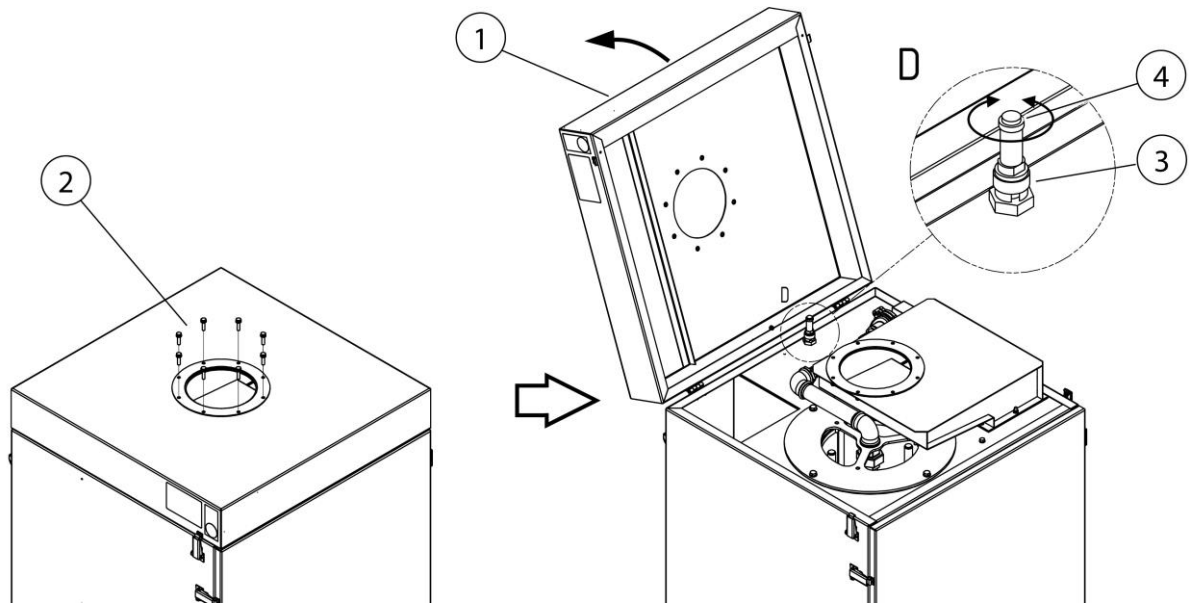
MEGJEGYZÉS

A termék egy vagy több sűrítettlevegő-biztonsági szelepes sűrítettlevegő-tartállyal rendelkezik.

A sűrítettlevegő-tartállyal és biztonsági szeleppel rendelkező termékeket a nemzeti hatályos előírásoknak megfelelően kell karbantartani/ellenőrizni.

7.2.6 A sűrítettlevegő-szelep ellenőrzése

A termék felső részében a biztonsági sűrítettlevegő-szelep található a karbantartófedél alatt.



142. ábra: Hozzáférés a biztonsági sűrítettlevegő-szelephez

Poz.	Megnevezés	Poz.	Megnevezés
1	Karbantartó fedél	3	Biztonsági sűrítettlevegő-szelep
2	Karimacsavarok	4	Recézett fejű csavar

172. táblázat: Pozíciók a terméken

A biztonsági szelephez (3. poz.) való hozzáféréshez az alábbiak szerint járjon el.

1. Szerelje le a helyszínen felszerelt nyerslevegő-csővezetékét.
2. Szerelje le a karimacsavarokat (2. poz.) a karbantartó fedélről.
3. Nyissa a karbantartó fedelet (1. poz.).
4. A biztonsági sűrítettlevegő-szelepen (3. poz.) lazítsa meg a recézett fejű csavart (4. poz.) az óramutató járásával ellentétes irányba történő forgatással, és nyissa kb. 3-4 fordulattal, míg a szellőztetés megkezdődik. (a sűrített levegő hallható áramlása)
5. Rövid ideig fúvattassa ki a sűrítettlevegő-biztonsági szelepet.
6. Csavarja be a recézett fejű csavart (4. poz.) ütközésig, és kézzel húzza meg.
7. Zárja a karbantartó fedelet (1. poz.), és csatlakoztassa újra nyerslevegő-csővezetékét a termékre.
8. Helyezze újra üzembe a terméket. Lásd az „Üzembe helyezés” c. fejezetet.

7.3 Hibaelhárítás

Hiba	Lehetséges ok	Megjegyzés
A termék nem indul el	A hálózati csatlakozás nem érhető el	Ellenőriztesse villanszerelővel
Túl alacsony/nincs elszívási teljesítmény	A szűrőelem telített	Cserélje ki a szűrőelemet
	A ventilátor rossz irányba forog	Cseréltesse fel a CEE csatlakozódugó két fázisát villanszerelővel
Por lép ki a tisztalevegő-oldalon	Megsérült a szűrőelem	Cserélje ki a szűrőelemeket
A termék kikapcsol	Kioldott a motorvédő relé	Ellenőriztesse a ventilátor motort villanszerelővel
Jelzőkürt megszólal	A beállított minimális elszívási teljesítményt nem érte el. Szűrőbetétek telítettek, csővezetékes/érezkelőrendszer zárva	Szűrőcsere szükséges, ellenőrizze a csővezetékes/érezkelőrendszert, forduljon a szervizhez

173. táblázat: Hibaelhárítás

MEGJEGYZÉS

Amennyiben az ügyfél részéről a hibaelhárítás nem lehetséges, forduljon a gyártó szervizéhez.

7.4 Katasztrófaelhárítási intézkedések

A terméken, ill. annak érzékelőelemén keletkező tűz esetében a következő lépéseket kell tenni:

1. Válassza le a terméket az elektromos hálózatról! Húzza ki a hálózati csatlakozódugót, amennyiben van, állítsa a főkapcsolót 0 pozícióba, válassza le a tápvezetékeket.
2. A sűrítettlevegő-ellátást válassza le, ha van.
3. A tűzfészket oltsa el a kereskedelemben szokásos porlítóval.
4. Szükség esetén értesítse a helyi tűzoltóságot.

▲ FIGYELMEZTETÉS

Ne nyissa a szervizajtókat. Szűrőlégteljesítés!
Tűzesetkor a terméket semmiképp ne érintsék meg megfelelő
védőkesztyű nélkül. Égésveszély!

8 Leselejtezés

▲ FIGYELMEZTETÉS

A hegesztési füstreszecskékkel stb. történő bőrérítkezés az arra érzékenyeknél bőrirritációt okozhat!

A terméken szétszerelési munkát csak képesített és meghatalmazott szakszemélyzet végezhet a biztonsági utasítások és az érvényes balesetvédelmi előírások betartásával!

A légzőszervek és légutak súlyos egészségkárosodása lehetséges!

A porrészecskékkel való érintkezés és annak belélegzésének elkerülése érdekében viseljen védőruházatot, kesztyűt és ventilátoros légzésvédő rendszert!

A szétszerelési munkák során kerülni kell a veszélyes porrészecskék kibocsátását, hogy ne sérüljenek a környezetben lévő személyek.

▲ VIGYÁZAT

Bármilyen munkavégzés közben a terméken/termékkel tartsák be a hulladékétkerülésre és szabályszerű felhasználásra/megsemmisítésre vonatkozó törvényes előírásokat!

8.1 Műanyagok

Az esetlegesen felhasznált műanyagokat hacsak lehet, szelektálva kell leselejtezni. A műanyagokat a törvényi korlátozás figyelembevételével távolítsuk el.

8.2 Fémek

Az esetlegesen felhasznált fémeket szelektálva kell leselejtezni. Az ártalmatlanítást engedélyezett vállalat által kell elvégezni.

8.3 Szűrőelemek

Az esetleg felhasznált szűrőelemeket a törvényi rendelkezések figyelembevételével távolítsuk el.

9 Függelék

9.1 EK-megfelelési nyilatkozat

Megnevezés: Hegesztési füstszűrő készülék
Gyártási sorozat: FilterCell XL
Típus: **60200** (a cikkszámok eltérhetnek más termékváltozatnál)
Gépazonosító: Lásd a típustáblát a jelen használati utasítás elején.
A terméket a következő EK-irányelvek szerint fejlesztették ki, tervezték meg és gyártották:
2006/42/EK – Gépekről szóló irányelv

A termék megfelel még az alábbi rendelkezéseknek:
2014/30/EU - Az elektromágneses összeférhetőségre vonatkozó irányelv
2014/29/EU - Nyomástartó berendezésekre vonatkozó irányelv
2014/35/EU – A kisfeszültségű készülékekre vonatkozó irányelv

Cég: A következő kizárólagos felelőssége:
KEMPER GmbH
Von-Siemens-Str. 20, D-48691 Vreden

A következő harmonizált szabványok kerültek alkalmazásra:
EN ISO 12100:2010: Gépek biztonsága. A kialakítás általános elvei
EN ISO 13857:2019: Gépek biztonsága. Biztonsági távolságok
EN ISO 13854:2019: Gépek biztonsága. Minimális távolságok
EN ISO 4414:2010 Pneumatikus berendezések biztonsága
EN IEC 61000-6-2:2019: Elektromágneses összeférhetőség. Zavartűrés
EN IEC 61000-6-4:2019: Elektromágneses összeférhetőség. Zavarkibocsátás
EN 60204-1:2018: Gépek biztonsága. Villamos szerkezetek
EN ISO 13849-1:2015: Gépek biztonsága. Vezérlőrendszerek

Az alkalmazott szabványok, irányelvek és specifikációk listája a gyártónál érhető el. A termékhez tartozó használati utasítás szintén elérhető.

Kiegészítő információ:

A megfelelőségi nyilatkozat érvényességét veszti, ha a készüléket nem rendeltetésszerűen használják, valamint olyan szerkezeti módosítás esetén, amelyet gyártóként írásban nem hagyunk jóvá.

Marcel Kusche úr jogosult a műszaki dokumentáció összeállítására. Kemper GmbH, Von-Siemens-Str. 20, 48691 Vreden, Németország

Vreden, 27.05.2024

Hely, dátum

B. Kemper



Ügyvezető

Az aláíró adatai

9.2 UKCA Declaration of Conformity

Designation:	Welding fume filter unit
Series:	FilterCell XL
Type:	60200 (possibly different article numbers for other product variants)
Machine ID:	See name plate in front section of this operating manual This product is developed, designed and manufactured in accordance with the UKCA directives Supply of Machinery (safety) Regulations 2008 The product continues to comply with the provisions of the Electromagnetic Compatibility Regulations 2016 Electrical Equipment (Safety) Regulations 2016 Pressure Equipment Regulations 2016
Company:	At the sole responsibility of KEMPER GmbH Von-Siemens-Str. 20, D-48691 Vreden

The following designated standards and technical specifications have been applied:

BS EN ISO 12100:2010 Safety of machinery - General principles for design
BS EN ISO 13857:2019 Safety of machinery - Safety distances
BS EN ISO 13854:2019 Safety of machinery
BS EN ISO 4414:2010 fluid power - General rules and safety requirements for systems and their components
BS EN IEC 61000-6-2:2019 Electromagnetic compatibility (EMC) - Part 6-2: Generic standards - Immunity standard for industrial environments
BS EN IEC 61000-6-4:2019 Electromagnetic compatibility (EMC) - Part 6-4: Generic standards - Emission standard for industrial environments
BS EN 60204-1:2018 Safety of machinery - Electrical equipment of machines
BS EN ISO 13849-1:2016 Safety of machinery - Safety-related parts of control systems
BS EN IEC 63000:2018 Technical documentation for the assessment of electrical and electronic products with respect to the restriction of hazardous substances

A complete list of standards, directives and specifications applied is available from the manufacturer. The operating manual belonging to the product is available.

Additional information:

If it is not used for as intended or the design is altered, the Declaration of Conformity expires, unless confirmed in writing by us as manufacturers.

UK Authorised Representative (for authorities only): Mr. Marc Crawford
United Kingdom KEMPER (U.K.) Ltd.
Venture Court, 2 Debdale Road, Wellingborough, Northamptonshire NN8 5AA

Vreden, 27.05.2024
Place, date


B. Kemper

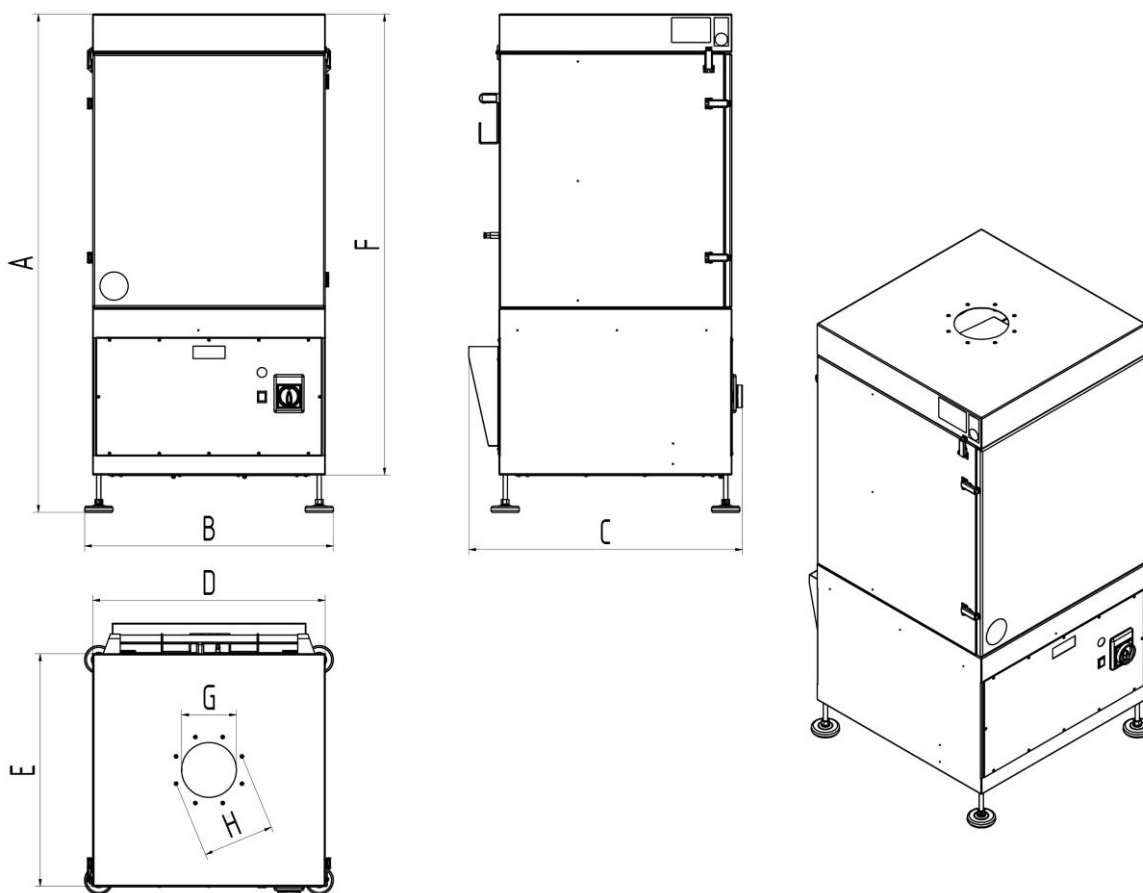
CEO
Identification of the signatory

9.3 Műszaki adatok

Megnevezés	Típus
Szűrő	60200
Szűrési fokozatok	1
Szűrési eljárás	Tisztítószűrő
Tisztítási eljárás	Forgófúvóka
Szűrőfelület m ² [hüvelyk ²]	10 [15 500]
Szűrőelemek száma	1
Teljes szűrőfelület m ² [hüvelyk ²]	10 [15 500]
Szűrőtípus	Szűrőpatron
Szűrőanyag	ePTFE membrán
Leválasztási fok [≥ %]	99,9
Hegesztési füstosztály	--
IFA vizsgáló szabvány	--
Szűrőosztály/porosztály	M
Alapadatok	
Elszívási teljesítmény m ³ /h [cfm]	1000 [588,58]
Vákuum Pa [hüvelyk wc]	2900 [11,65]
Motorteljesítmény [kW]/[hp]	1,5 [2,04]
Csatlakozási feszültség/névleges áram/védettségi fokozat/ISO osztály	Lásd a típustáblát
Megengedett környezeti hőmérséklet °C [°F]	-10 és + 40 [14 – 50] között
Bekapcsolási idő %	100
Hangnyomásszint dB(A)	69
Sűrítettlevegő-ellátás bar [psi]	5–6 [72–87]
Sűrítettlevegő-szükséglet NI/perc	230
Sűrítettlevegő-osztály	2:4:2 ISO 8573-1
Alapkészülék méretei Sz x Ma x Mé	Lásd a méretlapot
Alaptermék tömege kg [lbs]	155,0 [341,72]
Kiegészítő információk	
Ventilátortípus	Radiálventilátor

174. táblázat: Műszaki adatok

9.4 Méretlap



143. ábra: Méretlap

Szimbólum	Méret	Szimbólum	Méret
A	1403 mm [55,24 hüvelyk]	E	655 mm [25,79 hüvelyk]
B	701 mm [27,60 hüvelyk]	F	1298 mm [51,10 hüvelyk]
C	770 mm [30,31 hüvelyk]	G	154 mm [6,06 hüvelyk]
D	655 mm [25,79 hüvelyk]	H	201 mm [7,91 hüvelyk]

175. táblázat: Méretlap

9.5 Pótalkatrészek és tartozékok

Sorsz.	Megnevezés	Cikksz.
1	Főszűrő – ePTFE-membrán	1090438
2	Ürítőtartály + gázmaszk, eldobható kesztyű, kábelkötöző + szemeteszacskó	1490185

176. táblázat: Pótalkatrészek

1 Splošno	- 467 -
1.1 Uvod	- 467 -
1.2 Informacije o avtorskih in sorodnih pravicah	- 467 -
1.3 Napotki za upravljavca	- 467 -
2 Varnost.....	- 469 -
2.1 Splošno	- 469 -
2.2 Napotki glede znakov in simbolov	- 469 -
2.3 Oznake/znaki, ki jih mora namestiti upravljavec	- 470 -
2.4 Varnostni napotki za upravljalno osebje	- 470 -
2.5 Varnostni napotki za servisiranje/odpravljanje motenj	- 471 -
2.6 Opozorila na posebne vrste nevarnosti	- 471 -
3 Podatki izdelka	- 475 -
3.1 Opis delovanja	- 475 -
3.2 Merilo razlikovanja – preverjeno po W3	- 476 -
3.3 Namenska uporaba	- 477 -
3.4 Splošne zahteve po DIN EN ISO 21904.....	- 478 -
3.5 Razumno predvidljiva napačna uporaba	- 478 -
3.6 Oznake in znaki na izdelku	- 479 -
3.7 Preostalo tveganje	- 479 -
4 Transport in skladiščenje	- 481 -
4.1 Transport	- 481 -
4.2 Skladiščenje.....	- 481 -
5 Montaža	- 482 -
6 Uporaba	- 486 -
6.1 Usposobljenost upravljalnega osebja	- 486 -
6.2 Upravljalni elementi	- 486 -
6.3 Začetek uporabe.....	- 487 -
7 Servisiranje.....	- 488 -
7.1 Nega	- 488 -
7.2 Vzdrževanje.....	- 489 -
7.2.1 Praznjenje zbiralnika za prah	- 489 -
7.2.2 Izpust kondenzata iz posode s stisnjenim zrakom.....	- 491 -
7.2.3 Menjava filtra - varnostni napotki.....	- 491 -

7.2.4	Menjava filtra	- 493 -
7.2.5	Preverjanje posode s stisnjnim zrakom z varnostnim ventilom stisnjnega zraka	- 496 -
7.2.6	Preverjanje varnostnega ventila stisnjnega zraka	- 496 -
7.3	Odpravljanje motenj.....	- 497 -
7.4	Ukrepi v nujnem primeru	- 498 -
8	Odstranjevanje.....	- 500 -
8.1	Umetne snovi.....	- 500 -
8.2	Kovine	- 500 -
8.3	Filtrirni elementi	- 500 -
9	Dodatek.....	- 501 -
9.1	Izjava o skladnosti ES.....	- 501 -
9.2	UKCA Declaration of Conformity	- 502 -
9.3	Tehnični podatki	- 503 -
9.4	List z merami.....	- 504 -
9.5	Nadomestni deli in dodatna oprema	- 505 -

1 Splošno

1.1 Uvod

Ta navodila za uporabo so ključna pomoč za pravilno in nenevarno obratovanje izdelka.

Navodila za uporabo vsebujejo ključne napotke za varno, namensko in gospodarno obratovanje izdelka. Njihovo upoštevanje vam pomaga pri preprečevanju nevarnosti, zniževanju stroškov in časov izpada ter poviševanju zanesljivosti in življenjske dobe izdelka. Navodila za uporabo morajo biti ves čas na voljo in jih morajo prebrati ter uporabljati vse osebe, ki izvajajo dela na ali z izdelkom.

Med ta dela med drugim spada:

- upravljanje in odpravljanje motenj med obratovanjem,
- servisiranje (nega, vzdrževanje),
- transport,
- montaža,
- odstranjevanje.

Pridržujemo si pravico do tehničnih sprememb in pomot

1.2 Informacije o avtorskih in sorodnih pravicah

Ta navodila za uporabo je treba obravnavati zaupno. Na voljo so lahko le pooblaščenim osebam. Tretjim osebam jih smete izročiti le s pisnim soglasjem KEMPER GmbH, v nadaljevanju imenovan proizvajalec.

Vsi dokumenti so zaščiteni v smislu zakona o avtorskih pravicah.

Posredovanje in razmnoževanje dokumentov, tudi izvlečkov, ter ocenjevanje in deljenje njihovih vsebin ni dovoljeno. Če to ni izrecno pisno dovoljeno. Kršitve so kaznive in zahtevajo odškodnino. Proizvajalec si pridržuje vse pravice za izvrševanje poslovnih zaščitnih pravic.

1.3 Napotki za upravljavca

Navodila za uporabo so ključen sestavni del tega izdelka.

Lastnik poskrbi, da se upravljavci seznanijo s temi navodili.

Upravljavec mora na podlagi nacionalnih predpisov za preprečevanje nesreč in zaščito okolja ta navodila za uporabo dopolniti z napotki za uporabo, vključno z informacijami o dolžnostih nadzora in poročanja za upoštevanje obratovalnih posebnosti, na primer glede organizacije dela, potekov dela in zaposlenega osebja. Poleg navodil za uporabo in obvezujočih pravil za preprečevanje nesreč, ki veljajo v državi uporabe in na mestu uporabe, je treba upoštevati tudi priznana strokovno-tehnična pravila za varno in strokovno delo.

Upravljavec brez dovoljenja proizvajalca na izdelku ne sme izvajati nobenih sprememb, nadgradenj in izboljšav, ki bi lahko okrnile varnost! Uporabljeni rezervni deli se morajo skladati s tehničnimi zahtevami, ki jih je določil proizvajalec.

To je pri originalnih rezervnih delih vedno zagotovljeno. Upravljanje, vzdrževanje in transport izdelka lahko izvaja samo usposobljeno in izobraženo osebje.

Treba je jasno določiti pristojnosti osebja za upravljanje, vzdrževanje in transport.

2 Varnost

2.1 Splošno

Izdelek je bil razvit in izdelan v skladu s stanjem tehnike in priznanimi varnostno-tehničnimi pravili. Pri obratovanju izdelka lahko pride do tehničnih nevarnosti za upravljavca oz. do motenj stroja ter druge lastnine, če:

- izdelek upravlja neusposobljeno ali nepodučeno osebje,
- uporaba izdelka ni v skladu z namenom in/ali
- se izdelek nestrokovno servisira.

2.2 Napotki glede znakov in simbolov

▲ NEVARNOST

Ta simbol v povezavi s signalno besedo »Nevarnost« označuje neposredno pretečo nevarnost. Neupoštevanje tega varnostnega napotka privede do smrti ali težkih telesnih poškodb.

▲ OPOZORILO

Ta simbol v povezavi s signalno besedo »Opozorilo« označuje možno nevarno situacijo. Neupoštevanje tega varnostnega napotka lahko privede do smrti ali težkih telesnih poškodb.

▲ PREVIDNO

Ta simbol v povezavi s signalno besedo »Previdno« označuje možno nevarno situacijo. Neupoštevanje tega varnostnega napotka lahko privede do lažjih ali manjših telesnih poškodb.
Se lahko uporablja tudi za opozorila pred materialno škodo.

NAPOTEK

Splošni napotki so enostavne nadaljnje informacije, ki ne opozarjajo pred poškodbami ljudi ali materialno škodo.

1. Naštevavanja potrebnih korakov so označena kot številke s piko, pri katerih je pomemben vrstni red.
- S posebno točko so označena naštevavanja delov v legendi ali navodila, pri katerih zaporedje ni pomembno.

2.3 Oznake/znaki, ki jih mora namestiti upravljavec

Upravljavec je odgovoren, da po potrebi na izdelek in v njegovo okolje namesti dodatne oznake in znake.

Takšne oznake in znaki se lahko nanašajo npr. na predpis za nošenje osebne varovalne opreme.

2.4 Varnostni napotki za upravljalno osebje

Pred uporabo je treba uporabnika izdelka s pomočjo informacij, navodil in izobraževanj poučiti o rokovanju z izdelkom in uporabi ustreznih materialov in pomožnih sredstev.

Izdelek je dovoljeno uporabljati samo v tehnično brezhibnem stanju, v skladu z namenom, ob zavedanju varnosti in nevarnosti ob upoštevanju teh navodil za uporabo! Vse motnje, še posebej tiste, ki lahko poslabšajo varnost, je treba takoj odstraniti!

Vsaka oseba, ki izvaja zagon, upravljanje ali servisiranje, mora v celoti prebrati in razumeti ta navodila za uporabo. Med delom je to prepozno. To velja še posebej za osebje, ki občasno dela na izdelku.

Navodila za uporabo morajo biti ves čas na voljo v bližini izdelka

Za škode in nesreče, ki nastanejo zaradi neupoštevanja navodil za uporabo, se ne prevzema jamstvo.

Upoštevat je treba veljavne predpise o preprečevanju nesreč ter druga splošne priznana pravila o varnostni tehniki in zdravju pri delu.

Pristojnosti za različna opravila v okviru vzdrževanja in servisiranja je treba jasno določiti in upoštevat. Samo tako lahko preprečite napačna ravnanja, še posebej v nevarnih situacijah.

Lastnik zaveže upravljavca in vzdrževalca k nošenju osebne zaščitne opreme. Sem sodijo zlasti varnostni čevlji, zaščitna očala in rokavice.

Dolge lase spnite in ne nosite ohlapnih oblačil ali nakita! Načeloma obstaja nevarnost, da se nekje zataknete oz. da pride do uvlečenja ali raztrganja zaradi gibljivih delov!

Če se na izdelku pokažejo spremembe, ki vplivajo na njegovo varnost, takoj zaustavite delovni proces in dogodek prijavite pristojnemu organu/osebi!

Dela na izdelku lahko izvaja samo zanesljivo, usposobljeno osebje. Upoštevajate zakonsko predpisano minimalno starost!

Osebje, ki se izobražuje, uči, usposablja oz. se nahaja v okviru splošnega izobraževanja, lahko na stroju dela samo pod stalnim nadzorom izkušene osebe!

2.5 Varnostni napotki za servisiranje/odpravljanje motenj

Servisna vrata in vrata za vzdrževanje morajo biti ves čas prosto dostopna.

Opremljanje, vzdrževalna in servisna dela ter odpravljanje motenj se lahko izvaja samo ob izklopljenem izdelku.

Pri vzdrževalnih in servisnih delih vedno zategnite zrahljane vijačne spoje! Če je to predpisano, predvidene vijake zategujte z momentnim ključem.

Na začetku vzdrževanja/popravil/nege še posebno priključke in vijačne spoje zavarujte pred umazanijo in čistilnimi sredstvi.

Upoštevajte intervale za ponavljajoča preverjanja/preglede, ki so predpisani ali navedeni v teh navodilih za uporabo.

Pred demontažo označite, kako je treba dele ponovno sestaviti.

2.6 Opozorila na posebne vrste nevarnosti

⚠ NEVARNOST

Nevarnost zaradi električnega udara!

Dela na električni opremi izdelka lahko izvajajo samo električarji ali usposobljeno upravljalno osebje pod vodstvom in nadzorom električarja v skladu s predpisi elektronike!

Pred odpiranjem izdelka izvlecite omrežni vtič, če je prisoten, in se s tem zaščitite pred neželenim ponovnim vklopom.

Pri motnjah na električnem napajanju izdelka takoj izklopite tipko za vklop/izklop in izvlecite omrežni vtič, če obstaja!

Uporabljajte samo originalne varovalke s predpisanim električnim tokom!

Električni sestavni deli, na katerih se izvajajo redna vzdrževalna dela, popravila ali pregledi, ne smejo biti pod električno napetostjo. Sredstvo, ki ste ga uporabili za odklop, zaščitite pred nezaželenim ali samodejnim ponovnim vklopom. Odklopljene električne sestavne dele naprej preverite glede stanja brez napetosti, potem pa izolirajte sosednje sestavne dele, ki so pod napetostjo. Pri popravilih pazite, da konstruktivnih lastnosti ne spremenite tako, da bi znižali varnost.

Redno preverjajte, ali je kabel poškodovan, in ga po potrebi zamenjajte.



CAUTION: Automatically Operated Device – To Reduce The Risk Of Injury Disconnect From Power Supply Before Servicing.

WARNING: To Reduce The Risk Of Electric Shock, Do Not Expose to Water or Rain.

ATTENTION: Appareil fonctionnant automatiquement – afin de réduire les risques de blessure, débrancher l'alimentation électrique de procéder à l'entretien.

AVERTISSEMENT: Pour réduire le risque de choc électrique, ne pas exposer à l'eau ou à la pluie.

⚠ OPOZORILO

Električni udar pri manjkajoči ozemljitvi!

Pri manjkajoči ali pomanjkljivi ozemljitvi naprav lahko pride do visokih napetosti na izpostavljenih delih ali delih ohišja izdelka, ki lahko v primeru dotika povzročijo hude poškodbe ali smrt.

⚠ OPOZORILO

Električni udar pri priključitvi neustreznega napajanja!

Zaradi priključitve neustreznega napajanja so lahko dotakljivi deli pod nevarno napetostjo. Stik z nevarno napetostjo lahko povzroči hude poškodbe ali smrt.

Za podatke o električnem priključku glejte tipsko ploščico izdelka

Omrežni priključek

Izdelek je zasnovan za omrežno napetost, navedeno na tipski ploščici. Če omrežni kabel ali vtič nista priključena na izdelek, ju je treba namestiti v skladu z nacionalnimi standardi.

⚠ PREVIDNO

Nezadostno dimenzionirana električna napeljava lahko povzroči veliko materialno škodo.

Električni kabel in njegova zaščita morata biti skladna z obstoječim napajanjem. Veljajo tehnični podatki, navedeni na tipski ploščici.

Omrežna zaščita mora biti opremljena z najmanj enim odklopnikom **kategorije C**.

⚠ OPOZORILO**Nevarnost zaradi prevračanja med prevozom!**

Izdelek se lahko med premikanjem zatakne in prevrne. Zaradi velike lastne teže lahko pride do poškodbe oseb.

- Preden izdelek premaknete, na kolesih sprostite zavoro.
- Izdelek premikajte in odlagajte le na ravnih, gladkih talnih oblogah.
- Izdelek premikajte le z ročajem za potiskanje.
- Ročaja za potiskanje ne uporabljajte za dvigovanje izdelka.
- Ne sedite ali plezajte na izdelek.
- Pred premikanjem zložite odsesovalne ročice, če so prisotne, navijte ali odstranite odsesovalne cevi.

⚠ OPOZORILO**Nevarnost za zdravje zaradi delcev dima pri varjenju!**

Ne vdihavajte varilnega prahu/dima! Možne so težke zdravstvene poškodbe dihalnih organov in dihalnih poti!

Varilni dim vsebuje snovi, ki lahko povzročijo raka!

Stik kože z rezalnim in varilnim dimom itd. lahko pri občutljivih osebah povzroči draženje kože!

Popravila in vzdrževalna dela na izdelku lahko izvaja samo usposobljeno in pooblaščen osebje ob upoštevanju varnostnih napotkov in veljavnih predpisov za preprečevanje nesreč!

Da bi preprečili stik s prašnimi delci in njihovo vdihovanje, morate uporabljati kombinezon za enkratno uporabo, zaščitna očala, rokavice in ustrezno dihalno masko s filtrom razreda FFP2 po standardu EN 149.

Pri popravilih in vzdrževanju je treba preprečiti sproščanje nevarnih delcev prahu, da ne more priti do poškodb oseb, ki ne izvajajo teh nalog.

⚠ OPOZORILO

Dela na zbiralniku za stisnjen zrak in pnevmatskih vodih in komponentah lahko izvajajo izključno osebe s strokovnim pnevmatskim znanjem.

Pred vzdrževalnimi deli in popravili je treba pnevmatski sistem ločiti od zunanje oskrbe s stisnjenim zrakom in iz njega izpustiti ves zrak, ki je pod tlakom!

⚠ PREVIDNO**Nevarnost za zdravje zaradi hrupa!**

Izdelek lahko proizvaja hrup; točne podatke najdete v tehničnih podatkih. V povezavi z drugimi stroji in/ali lokalnimi danostmi lahko na mestu uporabe izdelka nastane višja raven zvočnega tlaka. V tem primeru je upravljavec odgovoren, da upravljalnemu osebju zagotovi ustrezno varovalno opremo.

3 Podatki izdelka

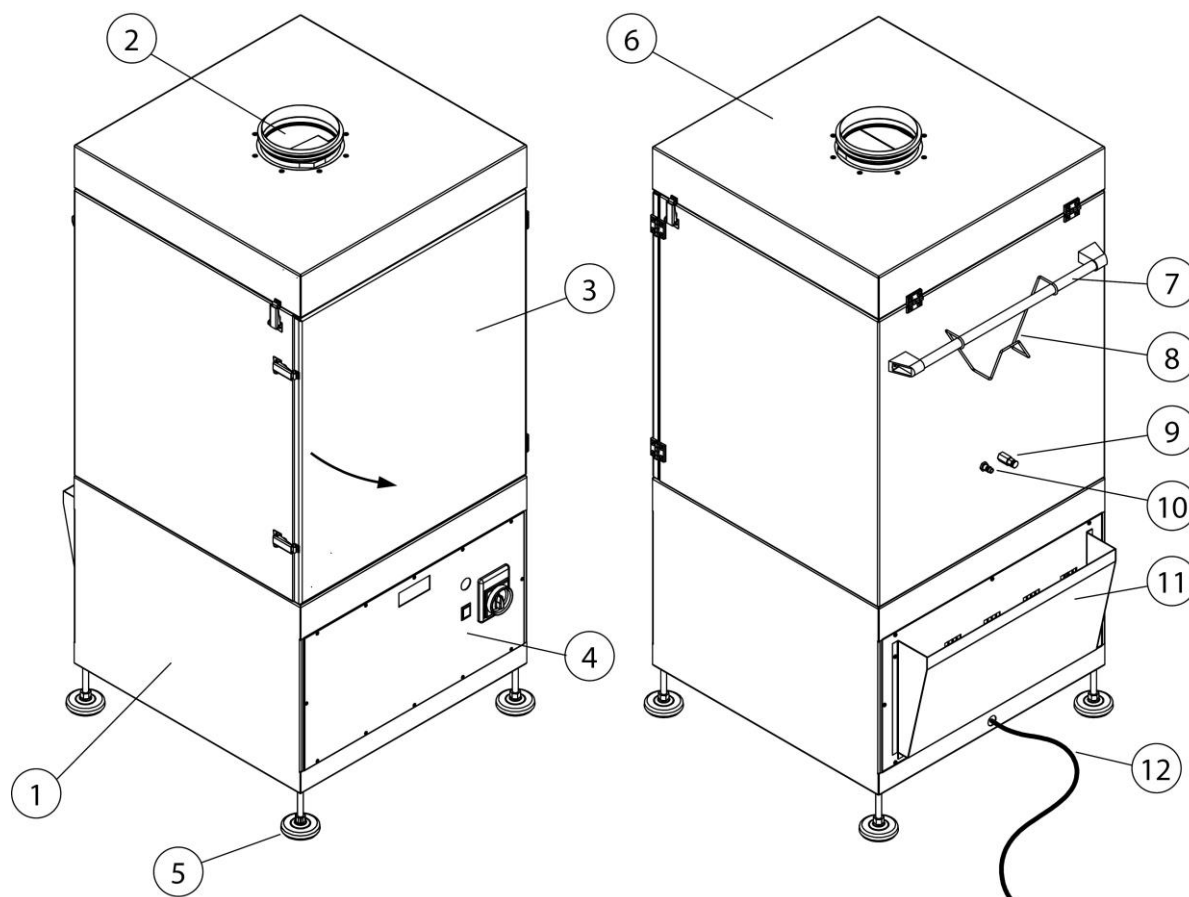
3.1 Opis delovanja

Izdelek je kompaktna filtrirna naprava za varilni dim, s katero se pri varjenju nastali varilni dim v bližini mesta nastajanja odsesa in izloči s stopnjo ločevanja več kot 99 %.

Izdelek je opremljen s prilagodljivo sesalno roko, katere odsesovalni pokrov je lahko pomičen in ohrani vsak položaj brez pritrdjevanja.

Odsesani zrak se čisti v 1-stopenskem postopku filtriranja in nato dovaja nazaj v prostor.

Delce, ločene na vložku filtra, naprava očisti s samodejnim impulznim sistemom stisnjenega zraka prek rotacijskega ločevalnika. Izločeni delci padejo v zbiralnik za prah, ki ga je mogoče odstraniti in izprazniti.



Sl. 144: Opis delovanja

Pol.	Oznaka	Pol.	Oznaka
1	Ventilatorski del	7	Ročaj za potiskanje
2	Priključni nastavek - vstop neobdelanega zraka	8	Kabelski nosilec
3	Servisna vrata območja filtrov	9	Ventil odtoka kondenzata
4	Upravljalni element	10	Priključek stisnjenega zraka
5	Noga naprave, nastavljiva	11	Izpust čistega zraka
6	Pločevina za vzdrževanje	12	Priključni kabel električnega omrežja

Pregl. 177: Položaji na izdelku

Filter - postopek čiščenja – krmiljeno z diferenčnim tlakom

Čiščenje filtrirnega elementa/filtrirnih elementov je krmiljeno z diferenčnimi tlakom.

Če stopnja onesnaženosti (zamazanost) filtra naraste, naraste tudi diferenčni tlak. Ko diferenčni tlak preseže določeno vrednost, se samodejno izvede čiščenje.

3.2 Merilo razlikovanja – preverjeno po W3

Izdelek se proizvaja v dveh različicah:

- **različica – brez testiranja W3**
- **različica – s testiranjem W3**

Pozor

Samo izdelki, označeni z nalepko W3, so bili ustrezno testirani in certificirani.

Glejte tudi poglavje Tehnični podatki: Razred varilnega dima in preskusni standard.

Preizkušeno z W3:

Izdelek je testiral IFA (Inštitut za varnost in zdravje pri delu pri nemških zavodih za socialno nezgodno zavarovanje). Izpolnjuje zahteve za razred ločevanja varilnega dima W3 in je v skladu s standardom EN ISO 21904-1.

Preizkušeni izdelki so označeni z oznako W3-tested (oznaka razreda ločevanja varilnega dima) v obliki nalepke.

Oznaka na izdelku	Pomen/razlaga	Napotek-logotip
W3	Vzorec testiran pri W3 v skladu s standardom preskušanja – glejte poglavje Tehnični podatki	

Tab. 178: Oznaka IFA

3.3 Namenska uporaba

Izdelek je zasnovan za to, da varilni dim, ki nastaja pri varjenju kovinskih materialov, odsesava na mestu nastanka in ga filtrira. V osnovi je mogoče izdelek uporabiti pri vseh delovnih postopkih, pri katerih se sprošča varilni dim. Treba pa je paziti na to, da se v izdelek ne vsesavajo žareče iskre.

V tehničnih podatkih najdete mere in dodatne podatke o izdelku, ki jih je treba upoštevati.

NAPOTEK



Csak a W3 matricával ellátott termékeket tesztelték és tanúsították ennek megfelelően. Lásd még a Műszaki adatok fejezetet: Hegesztőfüst osztály és vizsgálati szabvány.

NAPOTEK

Pri varjenju legiranih ali visoko legiranih jekel z varilnimi dodatki več kot 5 % kroma/niklja se sproščajo rakotvorne snovi CMR (angl. carcinogenic, mutagenic, reprotoxic – rakotvorno, mutageno ali strupeno za razmnoževanje). V skladu z uradnimi predpisi je dovoljeno v Nemčiji za odsesavanje teh zdravju škodljivih dimnih delcev uporabljati le preverjene in v ta namen odobrene izdelke, ki naj delujejo v tako imenovanem načinu kroženja zraka.

Za zgoraj omenjeni varilni postopek lahko v načinu kroženja zraka obratujejo le izdelki, ki izpolnjujejo zahteve preskusa W3/IFA za razred ločevanja varilnega dima.

Pri odsesavanju varilnega dima s kancerogenimi snovmi, na primer kromati, nikljevimi oksidi in drugimi, je treba upoštevati zahteve TRGS 560 (tehnična pravila za nevarne snovi) in TRGS 528 (varilsko tehnična dela).

NAPOTEK

Nujno upoštevajte podatke v poglavju »Tehnični podatki«.

K namenski uporabi spada tudi upoštevanje napotkov

- za varnost,
- za upravljanje in krmiljenje,
- za servisiranje in vzdrževanje,

ki so opisani v teh navodilih za uporabo.

Drugačna uporaba ali uporaba, ki izhaja nje, velja za nenamensko. Za poškodbe, ki izvirajo iz tega, odgovornost prevzema izključno upravljavec stroja. To velja tudi za samovoljne spremembe na izdelku.

3.4 Splošne zahteve po DIN EN ISO 21904

NAPOTEK

Priključitev cevovoda, sesalnih rok in cevi.

Na izdelek priključeni cevovod, sesalne roke in cevi lahko povzročijo padec tlaka, zato ga mora programer ali uporabnik imeti pod nadzorom.

Priključene komponente morajo biti ustrezne za izdelek in zagotavljati potrebno najmanjšo stopnjo pretoka (zmogljivost odsesavanja).

Pri proizvajalcu je mogoče zahtevati morebitno namestitev kanalizacije.

Priključene komponente je treba redno preverjati, da so pravilno nameščene, da tesnijo in da niso zamašene.

Potrebno zmogljivost odsesavanja morate preveriti na elementu za zajem.

NAPOTEK

Vračanje zraka v ozračje na delovnem mestu

V določenih državah vračanje zraka v ozračje na delovnem ni priporočljivo oz. je prepovedano. Lahko se zgodi, da bo treba odvajanje zraka na prosto opraviti prek kanalizacije.

3.5 Razumno predvidljiva napačna uporaba

Pri izdelku ob upoštevanju namenske uporabe niso možne nobene razumno predvidljive napačne uporabe, ki bi lahko privedle do nevarnih situacij s poškodbami oseb.

Obratovanje izdelka v industrijskih območjih, v katerih je potrebno izpolnjevanje zahtev za protieksplzijsko zaščito, ni dovoljeno.

Dalje je uporaba prepovedana za:

1. Postopke, ki niso navedeni v namenski uporabi in pri katerih odsesani zrak:
 - vsebuje iskre, npr. iz postopkov brušenja, ki lahko zaradi svoje velikosti in količine povzročijo poškodbe filtrirnega medija ali celo požar;
 - vsebuje tekočine in z njimi povezano onesnaženje pretoka zraka s hlapi, ki vsebujejo aerosole in olja;
 - vsebuje lahko vnetljive, gorljive in/ali snovi, ki lahko tvorijo eksplozivne zmesi ali ozračja;
 - vsebuje druge agresivne ali abrazivne prahe, ki lahko poškodujejo izdelek in uporabljene filtrirne elemente;
 - vsebuje organske, strupene snovi/deležne snovi, ki se sproščajo pri ločitvi materiala.

2. Mesto postavitve na prostem, kjer je izdelek izpostavljen vremenskim vplivom, saj je izdelek dovoljeno postaviti le v zaprtih stavbah.
Če je morda na voljo različica izdelka za zunanjo uporabo, potem jo je dovoljeno postaviti v zunanjem območju. Pazite na to, da je pri zunanji postavitvi potrebna tudi dodatna oprema.

3.6 Oznake in znaki na izdelku

Na izdelku so nameščene različne oznake in znaki. Če pride do njihove poškodbe ali odstranitve, jih je treba na istem položaju takoj zamenjati z novimi.

Upravljaivec je odgovoren, da po potrebi na izdelek in v njegovo okolje namesti dodatne oznake in znake.

Takšne oznake in znaki se lahko nanašajo npr. na predpis za nošenje osebne varovalne opreme.

V državi, kjer bo izdelek v uporabi, lahko pri proizvajalcu glede na trenutno veljavno zakonodajo naročite potrebne varnostne napotke in piktograme.

3.7 Preostalo tveganje

Tudi ob upoštevanju vseh varnostnih določb ostane pri obratovanju izdelka v nadaljevanju opisano preostalo tveganje.

Vse osebe, ki delajo na ali z izdelkom, morajo poznati to preostalo tveganje in upoštevati navodila, ki preprečujejo, da bi ta preostala tveganja privedla do nesreč ali poškodb.

▲ OPOZORILO

Možne so težke zdravstvene poškodbe dihalnih organov in dihalnih poti – nosilce dihalne aparate razreda FFP2 ali več.

Stik kože z delci varilnega dima lahko pri občutljivih osebah povzročijo draženje kože – nosite zaščitna oblačila.

Pred pričetkom postopka varjenja zagotovite, da je izdelek pravilno nastavljen in da obratuje. Filtrirni elementi morajo biti popolni in nepoškodovani.

Priključeni element za zajem mora zanesljivo zajemati varilni dim. Pravilno pozicioniranje najdete v dokumentaciji elementa za zajem.

Pri menjavi vložkov filtra lahko koža pride v stik z izločenimi delcu prahu in zaradi dela se lahko vrtinčijo delci prahu. Zaradi tega morate nositi zaščito za dihala in zaščitna oblačila.

Žareča mesta v filtrirnih elementih lahko povzročijo tlenje – izklopite izdelek, zaprite dušilno loputo v elementu za zajem, če obstaja, ter počakajte, da se izdelek ohladi.

4 Transport in skladiščenje

4.1 Transport

⚠ NEVARNOST

Možne so življenjsko nevarne zmečkanine pri nalaganju in transportu izdelka.

Zaradi neprimerne dviganja in transportiranja se lahko morebitna paleta z izdelkom prevrne in pade!

- Nikoli se ne zadržujte pod visečim bremenom!
- Pri transportu in dvižnih pripomočkih upoštevajte dovoljeno nosilnost!
- Upoštevajte veljavne predpise za preprečevanje nezgod in varnost pri delu.

Za transport izdelkov na paleti je treba uporabiti ustrežni dvižni voziček ali viličarja.

Težo izdelka lahko odčitate na tipski ploščici.

4.2 Skladiščenje

Izdelek je treba skladiščiti v originalni embalaži pri temperaturi okolice od -20 °C do $+50\text{ °C}$ na suhem in čistem mestu. Embalaže pri tem ne smejo obremenjevati drugi predmeti.

Pri vseh izdelkih je trajanje skladiščenja nekritično.

5 Montaža

NAPOTEK

Upravljavec izdelka lahko samostojno montažo izdelka prepusti samo osebam, ki so seznanjene s to nalogo.

Za montažo izdelka sta potrebna dva sodelavca.

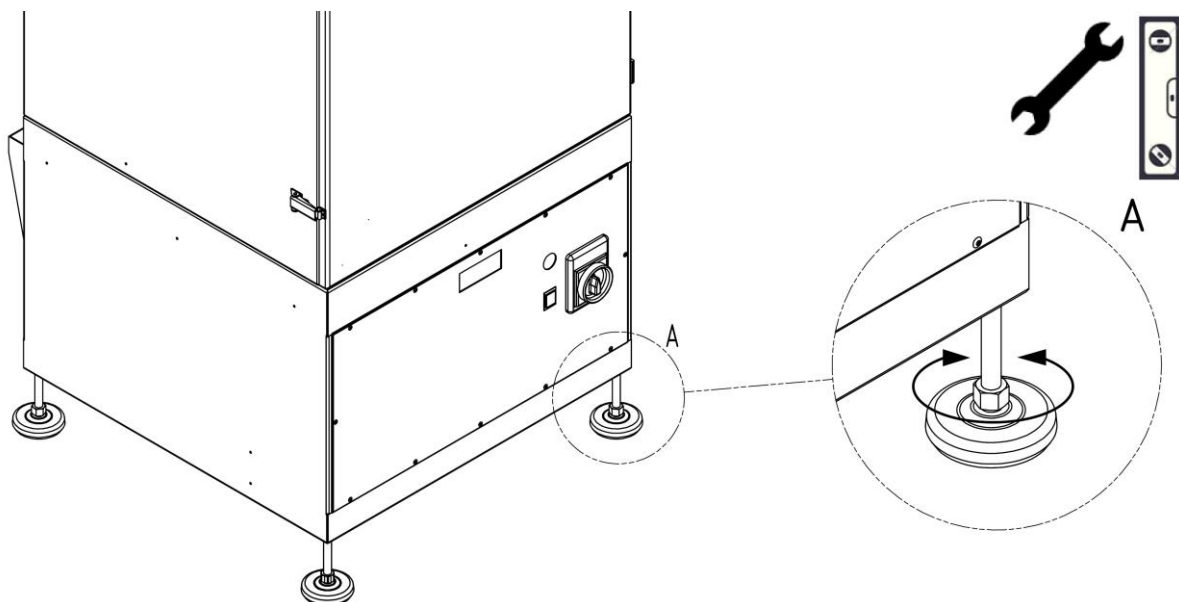
Paziti je treba, da ima povratni vodnik varilnega toka med obdelovancem in varilnim strojem nizko upornost ter da se preprečijo povezave med obdelovancem in izdelkom, tako da varilni tok ne more teči nazaj v varilni stroj prek zaščitnega vodnika izdelka.

NAPOTEK

Pri montaži morebitnih obstoječih priključnih naprav upoštevajte priložena navodila.

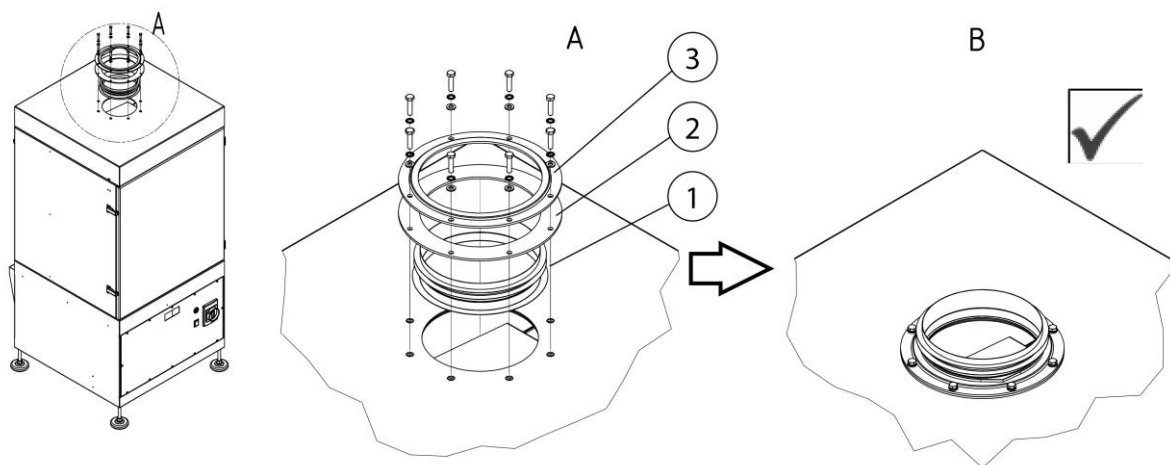
Montažo izdelka opravite na naslednji način.

1. Odstranite ovojno embalažo.
2. Izdelek s primernim dvžnim orodjem dvignite s palete in ga postavite na mesto postavitve.



Sl. 145: Postavitev izdelka

3. Izdelek poravnajte s pomočjo primerne šestrobega ključa. Za poravnavo uporabite vodno tehtnico in pazite na to, da so noge stroja enakomerno obremenjene.

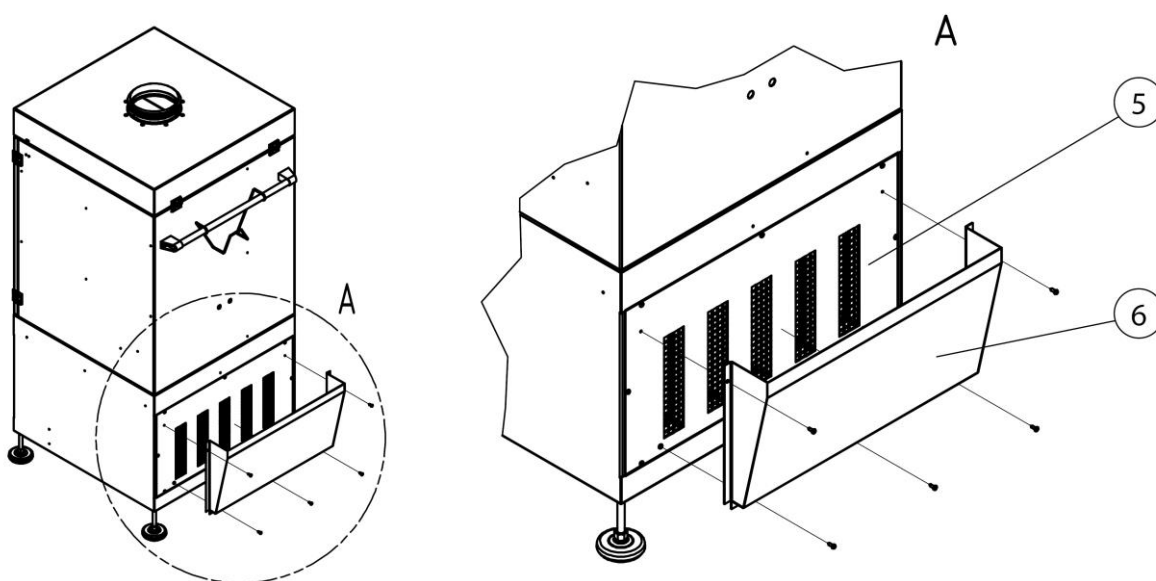


Sl. 146: Montaža priključnega nastavka

Pol.	Oznaka	Pol.	Oznaka
1	Priključni nastavek DN 160	3	Obroč prirobnice
2	Tesnilo prirobnice		

Pregl. 179: Montaža nameščenih izdelkov

4. Priključni nastavek (pol. 1) s tesnilom prirobnice in obročem prirobnice v skladu s sliko privijte na izdelek.



Sl. 147: Montaža izpušnega ohišja

Pol.	Oznaka	Pol.	Oznaka
5	Rešetka za izpust zraka	6	Izpušno ohišje

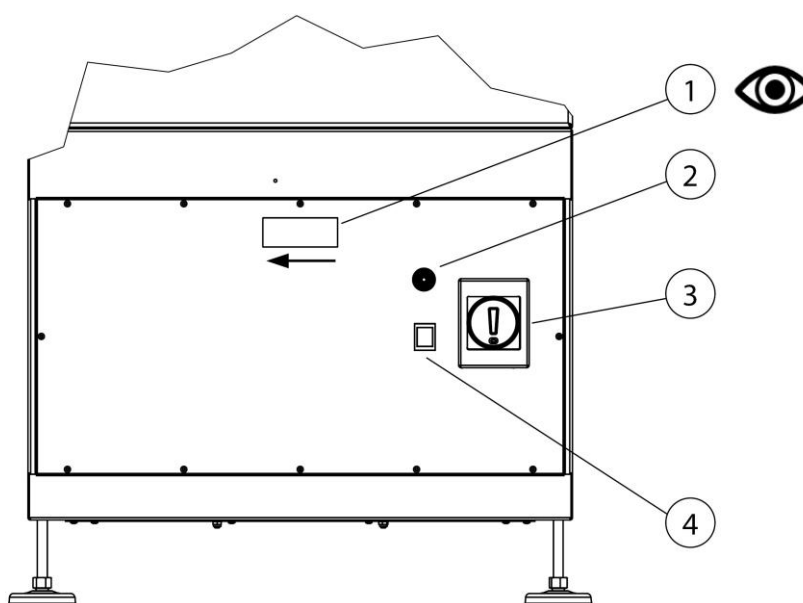
Pregl. 180: Montaža izpušnega ohišja

5. Izpušno ohišje (pol. 6) montirajte v skladu s sliko na rešetki za izpust zraka (pol. 5).

Preverite smer vrtenja ventilatorja

Pred začetkom uporabe je treba preveriti zaporedje faz/smer vrtenja ventilatorja.

6. Izdelek priključite na električno napajanje.



Sl. 148: Preverite smer vrtenja ventilatorja

Pol.	Oznaka		Oznaka
1	Kontrolno okence s puščico za smer vrtenja	3	Stikalo za vklop/izklop
2	Opozorilna hupa	4	Opozorilna luč

Pregl. 181: Preverite smer vrtenja ventilatorja

7. Izdelek s stikalom za vklop/izklop (pol.. 3) na kratko vklopite in nato takoj spet izklopite. Skozi kontrolno okence (pol. 1) opazujte naknadno vrtenje

krila ventilatorja. Krilo ventilatorja mora naknadno delovati v smeri puščice.

Če smer vrtenja ni pravilna, mora električar v vtiču CEE zamenjati dve fazi.

6 Uporaba

Vsaka oseba, ki se ukvarja z uporabo, vzdrževanjem in popravili izdelka, mora temeljito prebrati in razumeti ta navodila za uporabo in navodila možnih prigradnih izdelkov in dodatne opreme.

6.1 Usposobljenost upravljalnega osebja

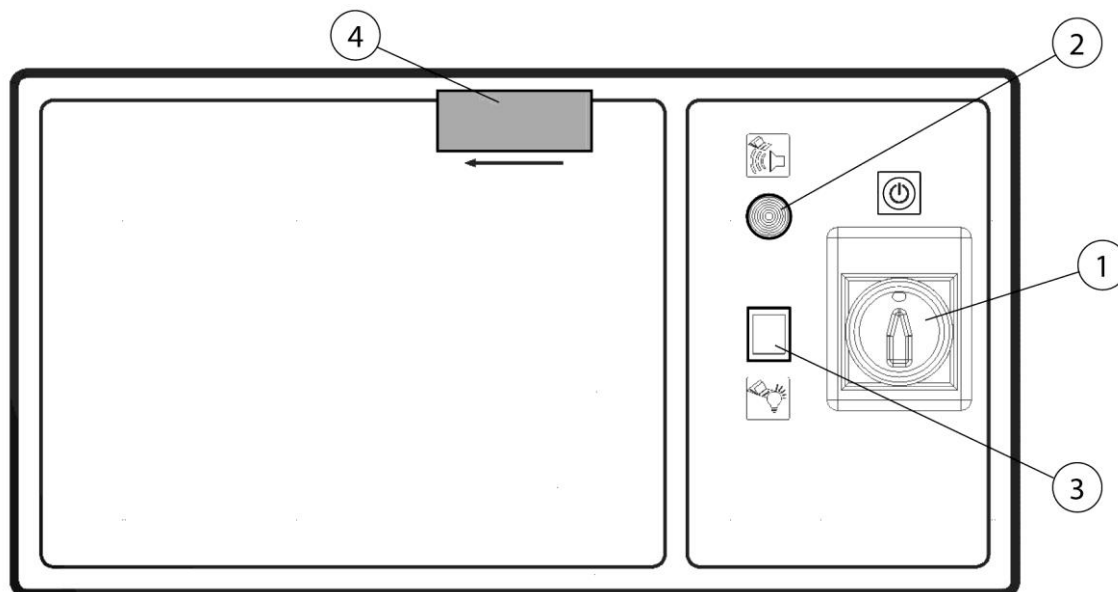
Upravljaivec izdelka lahko samostojno uporabo izdelka prepusti samo osebam, ki so seznanjene s to nalogo.

Seznanjenost z nalogo pomeni, da so zadevne osebe usposobljene v skladu s nalogo in da poznajo navodila za uporabo ter zadevna obratovalna navodila.

Izdelek sme uporabljati samo izšolano in podučeno osebje.
Le tako se doseže varno delo vseh zaposlenih brez nevarnosti.

6.2 Upravljalni elementi

Na sprednji strani izdelka so nameščeni upravljalni elementi.



Sl. 149: Upravljalni elementi

Pol.	Oznaka	Napotek
1	Stikalo za vklop/izklop	Vklopi/izklopi izdelek
2	Opozorilna hupa	Opozarja na motnjo. (Glejte poglavje Odpravljanje motenj.)
3	Opozorilna luč	Označuje delovanje izdelka.
4	Kontrolno okence	Vizualno preverjanje smeri vrtenja tekalnega kolesa ventilatorja.

Pregl. 182: Upravljalni elementi

6.3 Začetek uporabe

▲ OPOZORILO

Nevarnost zaradi pomanjkljivega stanja izdelka.

Pred začetkom uporabe mora biti montaža izdelka popolnoma zaključena. Vsa vrata morajo biti zaprta in vsi potrebni priključki priključeni.

1. Izdelek priključite na tovarniško električno omrežje.
2. Izdelek priključite na tovarniško omrežje stisnjenega zraka.
3. Napravo vklopite s tipko, označeno z »0« in »I«.
4. Ventilator začne delovati in zelena opozorilna lučka na stikalu naprave označuje nemoteno delovanje izdelka.

V primer motnje glejte poglavje »Odpravljanje motenj«.

7 Servisiranje

Navodila v tem poglavju je treba razumeti kot minimalne zahteve. Glede na pogoje obratovanja bodo morda potrebna dodatna navodila, da lahko izdelek ohranite v optimalnem stanju.

Vzdrževalna in servisna dela, opisana v tem poglavju, smejo izvesti le posebej usposobljeni serviserji lastnika.

Za uporabo potrebni nadomestni deli se morajo skladati s tehničnimi zahtevami, ki jih je določil proizvajalec.

To je pri originalnih nadomestnih delih načeloma zagotovljeno!

Poskrbite za varno in okolju prijazno odstranjevanje obratovalnih snovi in nadomestnih delov.

Pri servisnih delih upoštevajte v navodilih za uporabo navedene varnostne napotke.

7.1 Nega

Nega izdelka je v osnovi omejena na čiščenje vseh površin izdelka ter preverjanje filtrirnih vložkov, če obstajajo.

Upoštevajte v poglavju »Varnostni napotki za servisiranje in odpravljanje motenj« navedene opozorilne napotke.

NAPOTEK

Izdelka ne čistite s stisnjenim zrakom! Na ta način bi se lahko delci prahu ali umazanije sprostili v okoljski zrak.

Primerna nega pomaga, da izdelek trajno ohranite v delujočem stanju.

Za optimalno nego in čiščenje prašno lakiranih površin morate upoštevati naslednje:

- izdelek je treba temeljito očistiti vsak mesec oziroma po potrebi.
- Zunanje površine izdelka očistite z ustreznim industrijskim sesalnikom za prah razreda H ali z vlažno mehko krpo/industrijsko vato.
- za trdovratne madeže uporabite običajna gospodinjska čistila. Izogibajte se močnemu drgnjenju.
- ne uporabljajte abrazivnih sredstev oz. takih, ki povzročajo praske.
- ne uporabljajte kislih ali močno alkalnih čistilnih sredstev.
- ne uporabljajte organskih topil, ki vsebujejo estre, ketone, alkohole, ogljikovodike ali podobne snovi.

7.2 Vzdrževanje

Na varno delovanje naprave pozitivno vplivata redno preverjanje in vzdrževanje, ki ju je treba izvajati najmanj enkrat letno.

Razen menjave filtra po potrebi izdelek deluje brez vzdrževanja.

Upoštevajte opozorilne napotke za servisiranje in odpravljanje motenj, ki so navedeni v poglavju »Varnost«.

7.2.1 Praznjenje zbiralnika za prah

Stanje napolnitve zbiralnika za prah se mora preverjati v rednih časovnih razmikih. Dokler ni potrebna menjava vedra/vozička za zbiranje praha, se ravna po vrsti in količini uporabe izločenih prašnih delcev. Zato navedbe za interval menjav ni mogoče podati.

▲ OPOZORILO

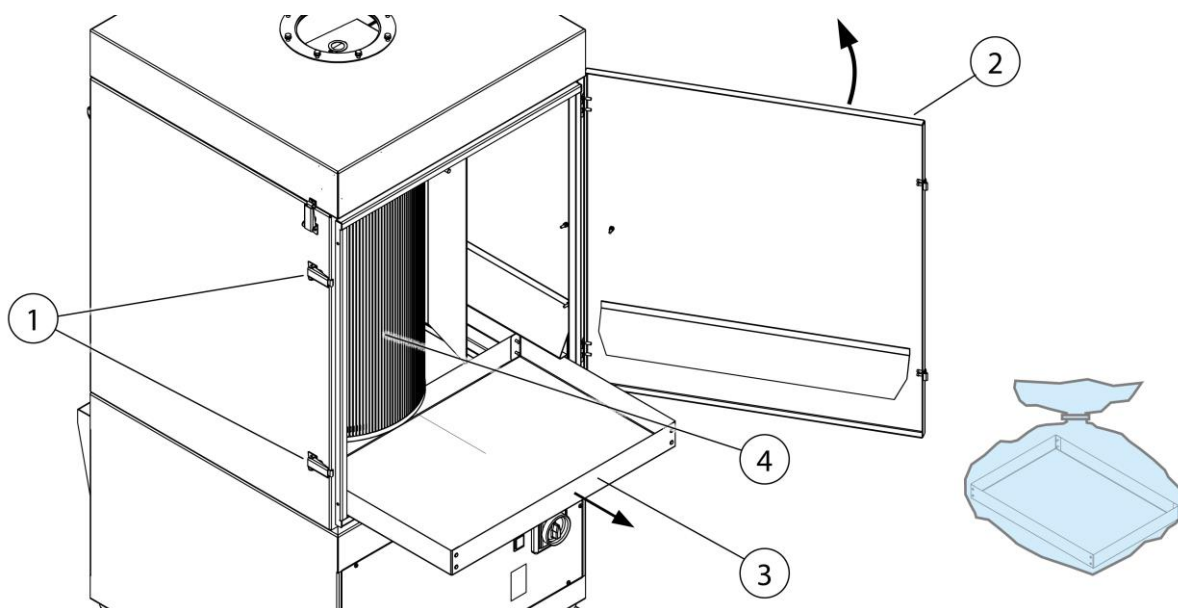
Nevarnost za zdravje zaradi delcev dima pri varjenju

Vdihovanje delcev dima pri varjenju, še posebej delcev dima pri varjenju, ki nastanejo ob procesu varjenja legiranih jekel, lahko povzroči škodo vašemu zdravju, saj lahko preidejo v pljuča! Delci dima pri varjenju v kontaktu s kožo lahko pri občutljivih osebah povzročijo draženje kože.

Da bi preprečili stik s prašnimi delci in njihovo vdihovanje, nosite kombinezon za enkratno uporabo, zaščitna očala, rokavice in ustrezno dihalno masko s filtrom razreda FFP2 po standardu EN 149.

Praznjenje zbiralnika za prah opravite po naslednjem postopku:

1. Izdelek izklopite s stikalom I/O.
2. Počakajte dve minuti, da se prašni delci naberejo v notranjosti filtra.



Sl. 150: Praznjenje zbiralnika za prah

Pol.	Oznaka	Pol.	Oznaka
1	Zatezni zaklep	3	Zbiralnik za prah
2	Servisna vrata	4	Vložek filtra

Pregl. 183: Praznjenje zbiralnika za prah

3. Pripravite nov zbiralnik za prah (pol. 3) in vrečko za odstranjevanje.
4. Odprite oba zatezna zaklepa (pol. 1) in odprite servisna vrata (pol. 2).
5. Zbiralnik za prah (pol. 3) previdno vzemite iz izdelka, ne da bi pri tem dvigali prašne delce.
6. Zbiralnik za prah (pol. 3) previdno dajte v vrečko za odstranjevanje.
7. Nato vrečko za odstranitev hermetično zaprite in jo odstranite v skladu s predpisi.

▲ OPOZORILO

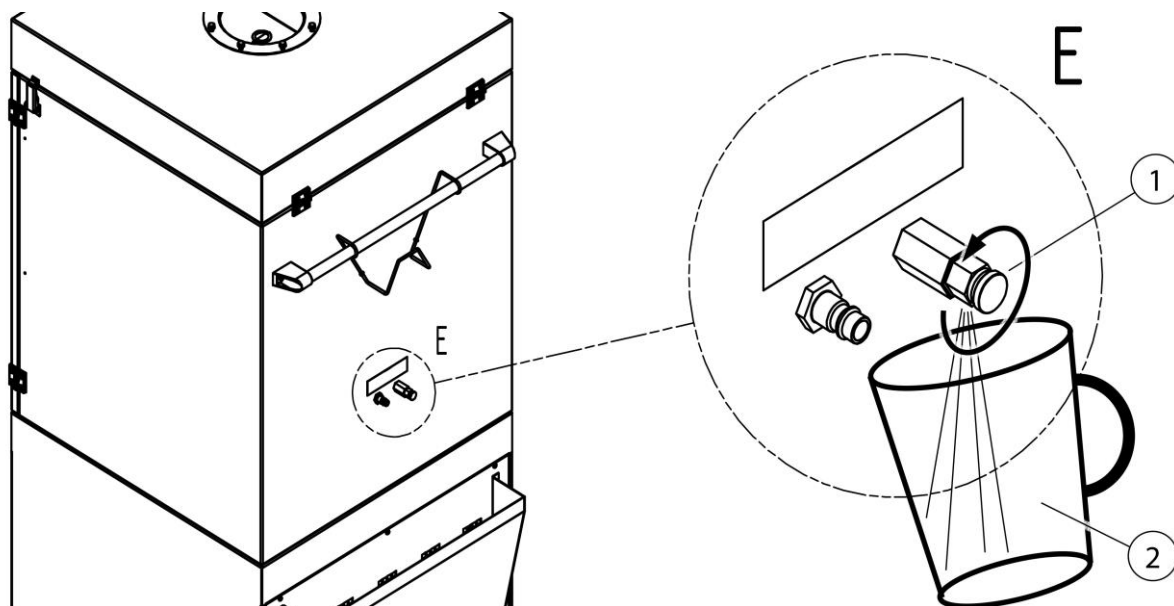
To posodo pravilno odstranite med odpadke. Nikakor je ne izpraznite in ponovno uporabite!

8. Novi zbiralnik za prah (pol. 3) vstavite v izdelek.
9. Servisna vrata (pol. 2) zaprite, jih zapahnite z obema zateznima zaklepoma (pol. 1) in izdelek znova vklopite.

7.2.2 Izpust kondenzata iz posode s stisnjanim zrakom

Ustrezajoč uporabi, ampak najmanj enkrat mesečno, morate nastali kondenzat izpustiti iz posode s stisnjanim zrakom.

Ventil odtoka kondenzata je na zadnji strani izdelka.



Sl. 151: Izpustite kondenzat

Pol.	Oznaka	Pol.	Oznaka
1	Ventil odtoka kondenzata z rebrastim vijakom	2	Ventil odtoka kondenzata

Pregl. 184: Izpustite kondenzat

Kondenzirano vodo izpustite na naslednji način:

1. Primerno posodo (pol. 2) pridržite pod izlivom ventila odtoka kondenzata (pol. 1), kot kaže slika.
2. Počasi odprite rebrasti vijak ventila odtoka kondenzata (pol. 1).
3. Ventil (pol. 1) zaprite šele takrat, ko izstopa samo še zrak.

7.2.3 Menjava filtra - varnostni napotki

Življenjska doba vložkov filtra je odvisna od vrste in količine izločenih delcev.

Z naraščajočo zasičenostjo filtra s prahom se poveča upornost pretoka in zmogljivost odsesavanja izdelka se zmanjša.

Tudi pri izdelkih s samodejnim čiščenjem filtra, če je na voljo, lahko sprijete obloge povzročijo zmanjšanje moči sesanja.

Treba je zamenjati filter!

⚠ OPOZORILO

Nevarnost za zdravje zaradi delcev dima pri varjenju

Ne vdihavajte varilnega prahu/dima! Možne so težke zdravstvene poškodbe dihalnih organov in dihalnih poti!

Varilni dim vsebuje snovi, ki lahko povzročijo raka!

Delci dima pri varjenju v kontaktu s kožo lahko pri občutljivih osebah povzročijo draženje kože.

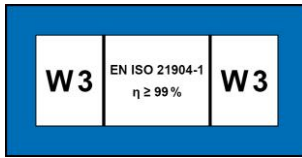
Da bi preprečili stik s prašnimi delci in njihovo vdihovanje, morate uporabljati kombinezon za enkratno uporabo, zaščitna očala, rokavice in ustrezno dihalno masko s filtrom razreda FFP2 po standardu EN 149.

**⚠ OPOZORILO**

Čiščenje vložkov filtra ni dovoljeno. S tem neizogibno pride do poškodbe elementov filtra, s čimer delovanje filtra ni več zagotovljeno in nevarne snovi prodrejo v vdihovani zrak.

Pri delih, opisanih v nadaljevanju, bodite posebej pozorni na tesnilo glavnega filtra. Le nepoškodovano tesnilo omogoča visoko stopnjo izločevanja izdelka. Glavni filter s poškodovanim tesnilom je treba zato v vsakem primeru zamenjati.

NAPOTEK



Izdelki z dovoljenjem W3 so preverjeni v skladu z zahtevami razreda ločevanja varilnega dima W3/IFA. (glejte poglavje Tehnični podatki)

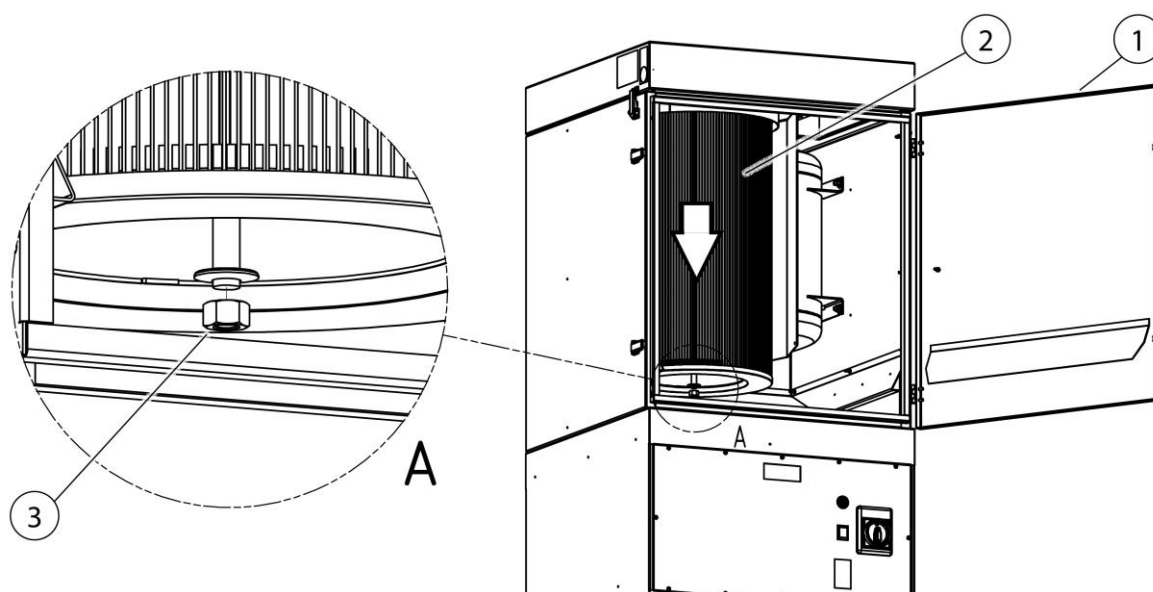
Dovoljenje W3 preneha veljati v primeru:

- nenamenske uporabe ali konstrukcijske spremembe izdelka.
 - uporabe neoriginalnih delov, ki niso v skladu s seznamom nadomestnih delov.
-
- Uporabljajte samo originalne nadomestne filtre, saj ti zagotavljajo potrebno stopnjo separacije in so prilagojeni izdelku in podatkom o zmogljivosti.
 - Izdelek izključite s stikalom za vklop/izklop.
 - Izdelek zavarujte pred nenamernim vklopom. Če je na voljo, izvlecite omrežni vtič, oziroma glavno stikalo v položaju 0 zavarujte s ključavnico!
 - Ločite tlačni dovod, če obstaja, in prek ventila odtoka kondenzata sprostite stisnjen zrak, ki se še nahaja v izdelku.

7.2.4 Menjava filtra

Menjavo filtra opravite po naslednjem postopku:

1. Izdelek izklopite in ga ločite od električnega napajanja, tako da izvlečete električni vtič.
2. Izdelek ločite z omrežja stisnjenega zraka ter izpustite morebiten obstoječi zrak iz sistema.
3. Zagotovite originalne nadomestne vložke filtrov in priloženo vrečko za odstranjevanje med odpadke.

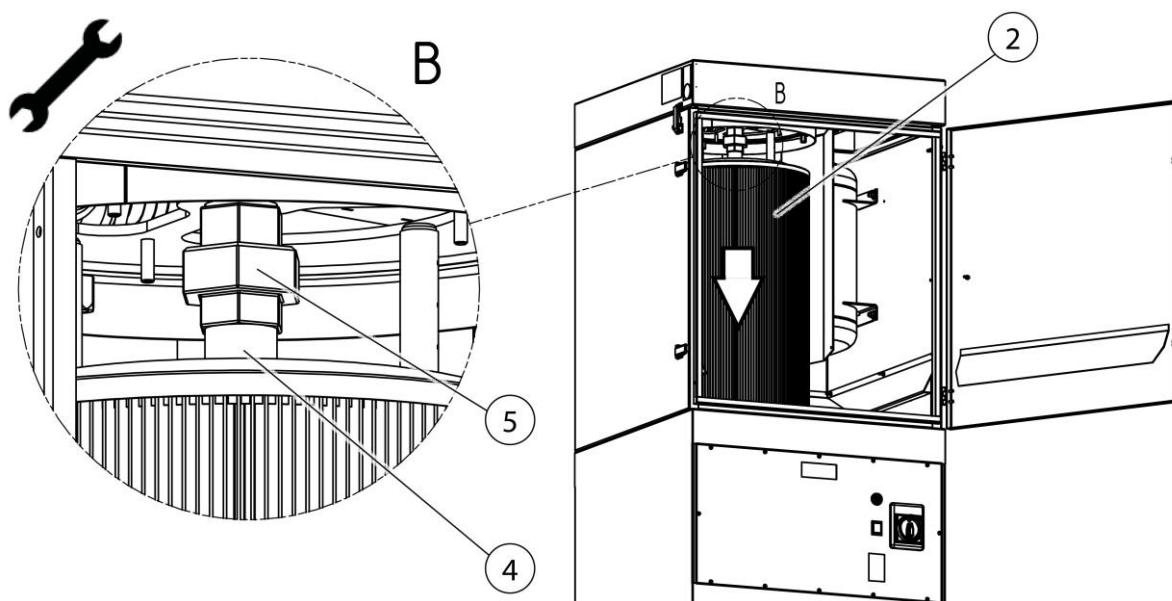


Sl. 152: Menjava filtra

Pol.	Oznaka	Pol.	Oznaka
1	Servisna vrata	3	Šestkotna matica s tesnilnim obročem
2	Vložek filtra		

Pregl. 185: Menjava filtra

4. Odprite servisna vrata (pol. 1).
5. Odvijte matice/podložke (pol. 3) v spodnjem območju naboja za filter, vendar jih še ne odstranite.
6. Vrečko za odstranjevanje previdno natakните čez umazani vložek filtra (pol. 2).
7. Vložek filtra pridržite z roko in popolnoma odvijte šestkotno matico in podložko. Šestkotna matica in podložka (pol. 3) ostaneta v vrečki za odstranitev.

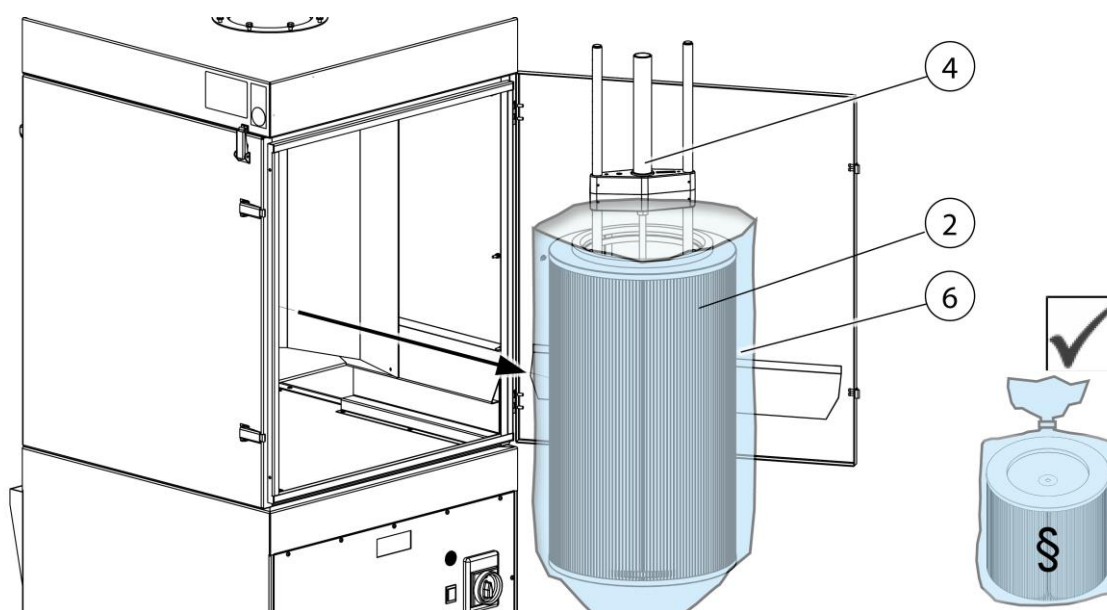


Sl. 153: Odstranitev vložka filtra

Pol.	Oznaka	Pol.	Oznaka
2	Vložek filtra	4	Privijačenje
		5	Rotacijska šoba

Pregl. 186: Popuščanje rotacijske šobe

8. Vložek filtra (pol. 2) spustite navzdol, nato pa rotacijsko šobo odvijte s primernim šestkotnim ključem.



Sl. 154: Odstranitev vložka filtra

Pol.	Oznaka	Pol.	Oznaka
2	Vložek filtra	4	Rotacijska šoba
		6	Vrečka za odstranjevanje

Pregl. 187: Odstranitev vložka filtra

9. Vložek filtra (pol. 2) skupaj z rotacijsko šobo (pol. 4) in vrečko za odstranjevanje (pol. 6) vzemite iz izdelka v skladu s sliko.
10. Rotacijsko šobo (pol. 4) potegnite iz vložka filtra.
11. Vrečko za odstranjevanje (pol. 6) z zamazanim vložkom filtra (pol. 2) s priloženo kabelsko vezico hermetično zaprite in odstranite v skladu z veljavnimi predpisi.
12. Rotacijsko šobo (pol. 4) vstavite v novi vložek filtra (pol. 2).
13. Nadaljnja vgradnja novega vložka filtra (pol. 2) poteka v obratnem vrstnem redu. Pri vgradnji pazite na to, da tesnilne površine vložka filtra nalegajo zrakotesno.

7.2.5 Preverjanje posode s stisnjnim zrakom z varnostnim ventilom stisnjnega zraka

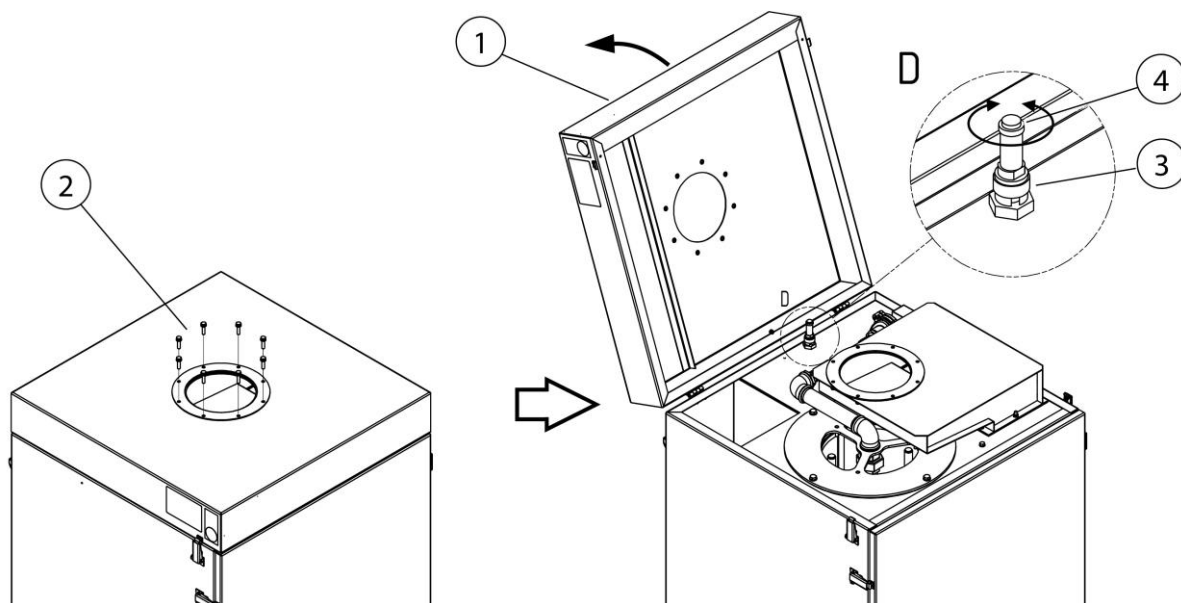
NAPOTEK

Izdelek ima eno ali več posod s stisnjnim zrakom z varnostnim ventilom stisnjnega zraka.

Izdelki s posodo s stisnjnim zrakom in varnostnim ventilom je treba vzdrževati/preverjati skladno z nacionalno veljavnimi predpisi.

7.2.6 Preverjanje varnostnega ventila stisnjnega zraka

V zgornjem delu izdelka je pod pločevino za vzdrževanje varnostni ventil stisnjnega zraka.



Sl. 155: Dostop do varnostnega ventila stisnjenega zraka

Pol.	Oznaka	Pol.	Oznaka
1	Pločevina za vzdrževanje	3	Varnostni ventil stisnjenega zraka
2	Vijaki prirobnice	4	Rebrast vijak

Pregl. 188: Položaji na izdelku

Za dostop do varnostnega ventila (pol. 3) postopajte na naslednji način.

1. Demontirajte cevovod neobdelanega zraka, ki je nameščen na lokaciji.
2. Odstranite vijake prirobnice (pol. 2) s pločevine za vzdrževanje.
3. Odprite pločevino za vzdrževanje (pol. 1).
4. Na varnostnem ventilu stisnjenega zraka (pol. 3) odvijte rebrast vijak (pol. 4) v nasprotni smeri urnega kazalca in s pribl. 3–4 vrtljaji odprite, dokler ne pride do odzračitve. (slišno izstopanje stisnjenega zraka)
5. Pustite, da se varnostni ventil stisnjenega zraka na kratko izpusti.
6. Rebrast vijak (pol. 4) privijte do konca in ročno zategnite.
7. Zaprite pločevino za vzdrževanje (pol. 1) in vod neobdelanega zraka priključite nazaj na izdelek.
8. Nato izdelek znova vklopite. Glejte poglavje »Začetek uporabe«.

7.3 Odpravljanje motenj

Motnja	Možen vzrok	Napotek
--------	-------------	---------

Naprava se ne zažene	Priključitev v električno omrežje ni na razpolago	Stanje naj preveri električar
Zmogljivost odsesavanja je premajhna/je sploh ni	Filtrirni element nasičen	Zamenjajte filtrirni element
	Smer vrtenja ventilatorja je napačna	Električar mora na CEE- konektorju zamenjati fazi
Prah izstopa na strani čistega zraka	Filtrirni element poškodovan	Zamenjajte filtrirne elemente
Izdelek se izklopi	Sprožilo se je zaščitno stikalo motorja	Motor ventilatorja naj preveri električar
Aktivira se opozorilna hupa	Zmogljivost odsesavanja je padla pod najmanjšo nastavljeno. Vložki filtra so nasičeni, cevni/zajemalni sistem zaprt	Treba je zamenjati filter, preverite cevni/zajemalni sistem, obrnite se na servis

Pregl. 189: Odpravljanje motenj

NAPOTEK

V primeru, da stranka motnje ne more odpraviti sama, mora poklicati servis proizvajalca.

7.4 Ukrepi v nujnem primeru

V primeru požara na izdelku oziroma njegovih morebitnih elementov za
zajem je treba izvršiti naslednje ukrepe:

1. Izdelek izključite iz električnega napajanja! Če obstaja; izvlecite električni
vtič; glavno stikalo preklopite v položaj 0; odklopite varovalke na
napajalnem vodu.
2. Izklopite napajanje s stisnjenim zrakom, če obstaja.
3. Žarišče požara gasite z običajnim gasilnim aparatom na prah.
4. Po potrebi obvestite lokalne gasilce.

⚠ OPOZORILO

Ne odpirajte izdelkov z vzdrževalnimi vrati. Nastajanje ognjenih izbruhov.
V primeru požara se izdelka v nobenem primeru ne dotikajte brez
primernih zaščitnih rokavic. Nevarnost opeklin!

8 Odstranjevanje

▲ OPOZORILO

Stik kože z varilnim dimom itd. lahko pri občutljivih osebah povzroči draženje kože!

Demontažna dela na izdelku lahko izvaja samo usposobljeno in pooblaščen osebje ob upoštevanju varnostnih napotkov in veljavnih predpisov za preprečevanje nesreč!

Možne so težke zdravstvene poškodbe dihalnih organov in dihalnih poti.

Za preprečevanje stika in vdihovanja delcev prahu uporabite zaščitna oblačila, rokavice in primeren dihalni aparat!

Pri demontažnih delih se je treba izogibati sproščanju nevarnih delcev prahu, da ne pride do poškodb oseb v okolici.

▲ PREVIDNO

Pri vseh delih na izdelku in z njim upoštevajte zakonske obveznosti za preprečevanje nastajanja odpadkov in primerno recikliranje/odstranjevanje.

8.1 Umetne snovi

Možne uporabljene umetne snovi morate razvrstiti kolikor je to mogoče. Umetne snovi je treba odstraniti ob upoštevanju zakonskih pogojev.

8.2 Kovine

Možne uporabljene kovine je treba ločiti in odstraniti. Odstranjevanje mora izvesti pooblaščen podjetje.

8.3 Filtrirni elementi

Možne uporabljene filtrirne elemente je treba odstraniti ob upoštevanju zakonskih pogojev.

9 Dodatek

9.1 Izjava o skladnosti ES

Oznaka: Filtrirna naprava za varilni dim
Serija: FilterCell XL
Tip: **60200** (po potrebi drugačna številka artikla pri drugi različici izdelka)
ID stroja: glejte tipsko ploščico v sprednjem delu teh navodil za uporabo
Izdelek je razvit, zasnovan in izdelan v skladu z Direktivami ES 2006/42/ES - Direktiva o strojih

Izdelek je še vedno v skladu z določbami
Direktive EMV2014/30/EU o nizki napetosti
2014/29/EU - Direktiva o enostavnih tlačnih posodah
2014/35/EU - Direktiva o nizki napetosti

Družba: Z izključno odgovornostjo
KEMPER GmbH
Von-Siemens-Str. 20, D-48691 Vreden

Uporabljeni so bili naslednji usklajeni standardi:
EN ISO 12100:2010 Varnost strojev - Splošne smernice za načrtovanje
EN ISO 13857:2019 Varnost strojev - Varnostne razdalje
EN ISO 13854:2019 Varnost strojev - Minimalne razdalje
EN ISO 4414:2010 Varnost pnevmatskih sistemov
EN IEC 61000-6-2:2019 Elektromagnetna združljivost - Odpornost na motnje
EN IEC 61000-6-4:2019 Elektromagnetna združljivost - Oddajanje motenj
EN 60204-1:2018 Varnost strojev - Električna oprema
EN ISO 13849-1:2015 Varnost von strojev - Krmiljenja

Celoten seznam uporabljenih standardov, Uredb in specifikacij je na voljo pri proizvajalcu.
Priložena so navodila za uporabo izdelka.

Dodatne informacije:

Izjava o skladnosti preneha veljati pri nenamenski uporabi ali konstrukcijski spremembi, ki jo mi kot proizvajalci nismo pisno potrdili.

Marcel Kusche je pooblaščen za pripravo tehnične dokumentacije. Kemper GmbH, Von-Siemens-Str. 20, 48691 Vreden, Nemčija

Vreden, 27.05.2024

Kraj, datum



B. Kemper

Direktor

Podatki o podpisniku

9.2 UKCA Declaration of Conformity

Designation:	Welding fume filter unit
Series:	FilterCell XL
Type:	60200 (possibly different article numbers for other product variants)
Machine ID:	See name plate in front section of this operating manual This product is developed, designed and manufactured in accordance with the UKCA directives Supply of Machinery (safety) Regulations 2008 The product continues to comply with the provisions of the Electromagnetic Compatibility Regulations 2016 Electrical Equipment (Safety) Regulations 2016 Pressure Equipment Regulations 2016
Company:	At the sole responsibility of KEMPER GmbH Von-Siemens-Str. 20, D-48691 Vreden

The following designated standards and technical specifications have been applied:

BS EN ISO 12100:2010 Safety of machinery - General principles for design
BS EN ISO 13857:2019 Safety of machinery - Safety distances
BS EN ISO 13854:2019 Safety of machinery
BS EN ISO 4414:2010 fluid power - General rules and safety requirements for systems and their components
BS EN IEC 61000-6-2:2019 Electromagnetic compatibility (EMC) - Part 6-2: Generic standards - Immunity standard for industrial environments
BS EN IEC 61000-6-4:2019 Electromagnetic compatibility (EMC) - Part 6-4: Generic standards - Emission standard for industrial environments
BS EN 60204-1:2018 Safety of machinery - Electrical equipment of machines
BS EN ISO 13849-1:2016 Safety of machinery - Safety-related parts of control systems
BS EN IEC 63000:2018 Technical documentation for the assessment of electrical and electronic products with respect to the restriction of hazardous substances

A complete list of standards, directives and specifications applied is available from the manufacturer. The operating manual belonging to the product is available.

Additional information:

If it is not used for as intended or the design is altered, the Declaration of Conformity expires, unless confirmed in writing by us as manufacturers.

UK Authorised Representative (for authorities only): Mr. Marc Crawford
United Kingdom KEMPER (U.K.) Ltd.
Venture Court, 2 Debdale Road, Wellingborough, Northamptonshire NN8 5AA

Vreden, 27.05.2024
Place, date


B. Kemper

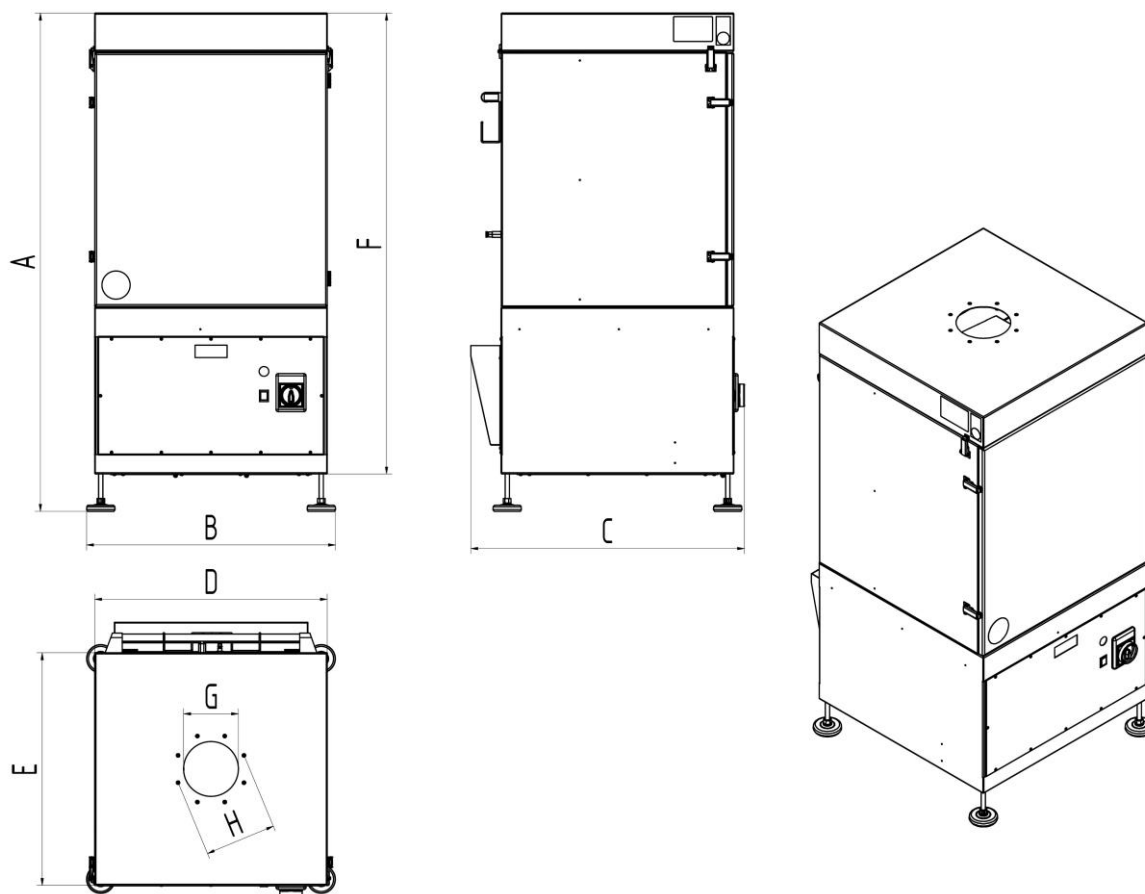
CEO
Identification of the signatory

9.3 Tehnični podatki

Ime	Tip
Filter	60200
Stopnje filtra	1
Postopek filtra	Čistilni filter
Postopek čiščenja	Rotacijska šoba
Površina filtra, m ² [in ²]	10 [15.500]
Število filtrirnih elementov	1
Skupna površina filtra, m ² [in ²]	10 [15.500]
Tip filtra	Vložek filtra
Material filtra	Membrana ePTFE
Stopnja izločevanja [≥ %]	99,9
Razred varilnega dima	--
Standard preskušanja IFA	--
Razred filtra/razred prahu	M
Osnovni podatki	
Zmogljivost odsesavanja m ³ /h [cfm]	1.000 [588,58]
Podtlak Pa [inch wc]	2.900 [11,65]
Moč motorja [kW]/[km]	1,5 [2,04]
Priključna napetost/nazivni tok/vrsta zaščite/razred ISO	Glej tipsko ploščico
Dovoljena temperatura okolice °C [F]	-10 - + 40 [14 - 50]
Trajanje vklopa %	100
Raven zvočnega tlaka dB(A)	69
Dovod stisnjenega zraka bar [psi]	5 - 6 [72 - 87]
Potreba po stisnjenem zraku NI/min	230
Razred stisnjenega zraka	2:4:2 ISO 8573-1
Mere osnovnega izdelka ŠxVxG	Glejte list z merami
Teža osnovnega izdelka kg [lbs]	155,0 [341,72]
Dodatne informacije	
Tip ventilatorja	Radialni ventilator

Pregl. 190: Tehnični podatki

9.4 List z merami



Sl. 156: List z merami

Simbol	Mere	Simbol	Mere
A	1403 mm [55,24 inch]	E	655 mm [25,79 inch]
B	701 mm [27,60 inch]	F	1298 mm [51,10 inch]
C	770 mm [30,31 inch]	G	154 mm [6,06 inch]
D	655 mm [25,79 inch]	H	201 mm [7,91 inch]

Pregl. 191: List z merami

9.5 Nadomestni deli in dodatna oprema

Zap. št.	Oznaka	Št. izd.
1	Glavni filter – membrana ePTFE	1090438
2	Posoda za odstranjevanje + maska za zaščito dihal, rokavice za enkratno uporabo, kabelska vezica + vrečka za odstranjevanje	1490185

Pregl. 192: Nadomestni deli

1 Generelt.....	- 508 -
1.1 Innledning	- 508 -
1.2 Om opphavsrett	- 508 -
1.3 Instruksjoner for brukeren.....	- 508 -
2 Sikkerhet.....	- 510 -
2.1 Generelt.....	- 510 -
2.2 Instruksjoner angående tegn og symboler	- 510 -
2.3 Merking / skilt som skal plasseres av brukeren	- 511 -
2.4 Sikkerhetsinstruksjoner for operatører	- 511 -
2.5 Sikkerhetsinstruksjoner for vedlikehold/feilsøk.....	- 512 -
2.6 Instruksjoner for spesielle faretyper	- 512 -
3 Produktopplysninger.....	- 516 -
3.1 Funksjonsbeskrivelse.....	- 516 -
3.2 Særegenhet – W3-testet	- 517 -
3.3 Tiltent bruk	- 518 -
3.4 Generelle krav iht. DIN EN ISO 21904	- 519 -
3.5 Sannsynlig forutsebar feilbruk	- 519 -
3.6 Merking og skilt på produktet.....	- 520 -
3.7 Restrisiko	- 521 -
4 Transport og lagring	- 522 -
4.1 Transport	- 522 -
4.2 Lagring	- 522 -
5 Montering	- 523 -
6 Bruk	- 527 -
6.1 Kvalifikasjonene til operatører	- 527 -
6.2 Betjeningselementer	- 527 -
6.3 Idriftsetting	- 528 -
7 Vedlikehold	- 529 -
7.1 Stell	- 529 -
7.2 Vedlikehold	- 530 -
7.2.1 Tømme støvbeholderen.....	- 530 -
7.2.2 Tappe kondensat fra trykkluftbeholderen	- 532 -
7.2.3 Skifte filter – sikkerhetsinstruksjoner.....	- 532 -

7.2.4	Filterbytte	- 534 -
7.2.5	Kontroll trykkluftbeholder med trykkluft-sikkerhetsventil...	- 537 -
7.2.6	Kontrollere trykkluftsikkerhetsventilen.....	- 537 -
7.3	Feilutbedring.....	- 538 -
7.4	Tiltak i nødssituasjoner.....	- 539 -
8	Avfallshåndtering	- 541 -
8.1	Plast.....	- 541 -
8.2	Metaller.....	- 541 -
8.3	Filterelementer.....	- 541 -
9	Vedlegg	- 542 -
9.1	EU-samsvarserklæring	- 542 -
9.2	UKCA Declaration of Conformity	- 543 -
9.3	Tekniske data.....	- 544 -
9.4	Målskisse	- 545 -
9.5	Reservedeler og tilbehør	- 546 -

1 Generelt

1.1 Innledning

Denne bruksanvisningen er til vesentlig hjelp for korrekt og trygg bruk av produktet.

Bruksanvisningen inneholder viktige anvisninger for å bruke produktet sikkert, forskriftsmessig og lønnsomt. Ved å følge dem reduseres reparasjonskostnader og nedetid, og pålitelighet og levetid av produktet økes. Bruksanvisningen skal alltid være tilgjengelig og skal leses og følges av alle personer som jobber med eller på produktet.

Til dette hører også:

- betjening og utbedring av feil under bruk
- reparasjoner (stell, vedlikehold)
- transport
- montering
- kassering

Med forbehold om tekniske endringer og feil.

1.2 Om opphavsrett

Denne bruksanvisningen skal behandles fortrolig. Den skal kun være tilgjengelig for autoriserte personer. Den kan bare overlates tredjepart med skriftlig godkjenning fra KEMPER GmbH, heretter Produsenten.

All dokumentasjon er opphavsrettslig beskyttet. Viderelevering og mangfoldiggjøring av dokumentasjon, også i utdrag, samt bruk og kommunikasjon av innholdet er ikke tillatt. Så fremt tillatelse ikke er gitt uttrykkelig og skriftlig.

Brudd på dette er straffbart og medfører erstatningsansvar. Alle rettigheter tilhørende opphavsretten tilhører Produsenten.

1.3 Instruksjoner for brukeren

Bruksanvisningen er en viktig del av produktet.

Brukeren har ansvar for at operatører kjenner til denne bruksanvisningen.

Bruksanvisningen skal av brukeren utvides med anvisninger basert på nasjonale forskrifter om ulykkesforebygging og miljøvern (HMS), inkludert informasjon om inspeksjons- og rapporteringsplikt ut fra driftsmessige forhold, f.eks. med hensyn til organisering av arbeidet, arbeidsprosesser og operatører som brukes. I tillegg til bruksanvisningen og de nasjonale og

lokale forpliktende forskrifter for ulykkesforebygging (HMS), skal også vanlige fagtekniske regler for sikkert og forskriftsmessig arbeid følges.

Brukeren skal ikke foreta endringer, om- eller påbygger på produktet som kan påvirke sikkerheten uten samtykke fra Produsenten. Reservedeler som skal brukes skal oppfylle tekniske krav fra Produsenten. Dette er alltid sikret ved bruk av originale reservedeler.

Bruk kun opplærte og instruerte operatører for betjening, vedlikehold og transport av produktet. Ansvarsområdene til operatørene angående betjening, vedlikehold og transport er tydelig definerte.

2 Sikkerhet

2.1 Generelt

Dette produktet er utviklet og produsert i samsvar med dagens tekniske standard og anerkjente sikkerhetstekniske forskrifter. Ved bruk av produktet kan det oppstå tekniske farer for brukeren og farer for produktet og for andre materielle skader, dersom

- det betjenes av personale som ikke er opplært og instruert
- ikke brukes forskriftsmessig og/eller
- vedlikeholdes feil.

2.2 Instruksjoner angående tegn og symboler

▲ FARE

Dette symbolet sammen med ordet «FARE» markerer en umiddelbar fare. Hvis denne sikkerhetsinstruksjonen ikke følges, vil det føre til dødsfall eller svært alvorlig personskade.

▲ ADVARSEL

Dette symbolet sammen med ordet «Advarsel» markerer en potensielt farlig situasjon. Hvis denne sikkerhetsinstruksjonen ikke følges, kan det føre til dødsfall eller svært alvorlig personskade.

▲ FORSIKTIG

Dette symbolet sammen med ordet «Forsiktig» markerer en potensielt farlig situasjon. Hvis denne sikkerhetsinstruksjonen ikke følges, kan det føre til lette eller mindre personskader.

Dette symbolet brukes også for advarsler om materielle skader.

MERK

De generelle merknadene er enkel, videre informasjon, som ikke varsler om person- eller materielle skader.

1. Lister med handlingstrinn er markert som tall med punkter, der rekkefølgen er viktig.

- Kulepunktet brukes lister med punkt i en forklaring eller en anvisning der rekkefølgen er uviktig.

2.3 Merking / skilt som skal plasseres av brukeren

Brukeren er forpliktet til eventuelt å sette på ytterligere merking og skilt på produktet og i omgivelsene rundt.

Slik merking og skilt kan f.eks. gjelde forskrifter om bruk av personlig verneutstyr.

2.4 Sikkerhetsinstruksjoner for operatører

Før bruk skal alle brukere, ved hjelp av informasjon, instruksjoner og kursing, opplæres i håndtering av produktet samt materialer og hjelpemidler som brukes.

Produktet skal kun brukes i teknisk feilfri tilstand og forskriftsmessig, sikkerhetsbevisst og risikobevist, og ved at denne bruksanvisningen følges! Alle feil, spesielt slike som kan påvirke sikkerheten, skal straks rettes!

Alle personer som får i oppdrag å igangsette, betjene eller vedlikeholde produktet, må ha lest og forstått hele bruksanvisningen. Det er for sent å gjøre det under bruken. Dette gjelder spesielt for operatører som bare av og til jobber med produktet.

Bruksanvisningen må alltid være lett tilgjengelig i nærheten av produktet.

For skader og ulykker som skyldes at bruksanvisningen ikke følges, tar vi intet ansvar.

De gyldige forskriftene om forebygging av ulykker (HMS) og andre generelt godkjente sikkerhetstekniske og helsemessige regler skal følges.

Ansvar for de ulike aktivitetene innen vedlikehold og reparasjoner skal bestemmes tydelig og overholdes. Kun på den måten kan feilaktige handlinger – spesielt ved farlige situasjoner – unngås.

Brukeren forplikter operatører og personale som jobber med vedlikehold til å bruke personlig verneutstyr. Til dette hører spesielt vernesko, vernebriller og hansker.

Ikke gå med langt hår åpent, løse klær eller smykker! Det er alltid fare for å bli hengende fast et sted, eller bli dratt inn eller med av bevegelige deler!

Hvis det oppstår sikkerhetsrelevante endringer på produktet, må arbeidsprosessen stoppe omgående, den sikres, og prosessen varsles til ansvarlig instans/person!

Arbeid på produktet skal bare utføres av pålitelige, opplærte operatører. Den lovpålagte tillatte minstealder skal følges!

Personer under opplæring, instruksjon, eller som deltar som del av generell utdanning, skal bare være aktiv med produktet under konstant oppsyn av en erfaren person!

2.5 Sikkerhetsinstruksjoner for vedlikehold/feilsøk

Service- og vedlikeholdsdører må alltid være fritt tilgjengelige.

Klargjørings-, vedlikeholds-, og reparasjonsarbeider, samt utbedring av feil, skal bare utføres mens produktet er slått av.

Skrueforbindelser som løsnes for vedlikehold og reparasjoner må alltid strammes igjen! Dersom det er angitt skal skruene strammes med momentnøkkel.

Spesielt tilkoblinger og skruerforbindelser skal rengjøres for smuss og pleiemidler før vedlikehold/reparasjon/stell starter.

Fristende for gjentatte kontroller/inspeksjoner som er foreskrevet eller angitt i bruksanvisningen skal overholdes.

Førdemontering av komponenter må rekkefølge og plassering merkes.

2.6 Instruksjoner for spesielle faretyper

▲ FARE

Fare på grunn av elektrisk støt!

Arbeid på det elektriske utstyret på produktet skal bare utføres av elektriker eller opplærte operatører under ledelse og oppsyn av en elektriker, i henhold til forskriftene for elektrotekniske anlegg.

Før produktet åpnes må strømforsyningen brytes, for eksempel ved å trekke ut nettstøpslet, for å hindre at produktet slår seg på utilsiktet.

Ved feil på strømforsyningen må produktet bli slått av på på/av-bryteren og – hvis tilgjengelig – nettstøpslet trekkes ut!

Bruk kun originale sikringer med foreskrevet strømstyrke!

Elektriske komponenter som det skal foretas inspeksjon, vedlikehold eller reparasjon på, skal være koblet strømløse. Koblingselementer som ble brukt til frikobling må sikres mot uønsket eller selvstendig gjeninnkobling.

Utkoblede elektriske komponenter skal først kontrolleres for strømløshet, og deretter isoleres fra strømførende komponenter i nærheten. Pass ved reparasjoner på at konstruksjonsmessige egenskaper ikke endres på en måte som reduserer sikkerheten.

Kontroller regelmessig om kabler er skadet, og skift de ut ved behov.



CAUTION: Automatically Operated Device – To Reduce The Risk Of Injury Disconnect From Power Supply Before Servicing.

WARNING: To Reduce The Risk Of Electric Shock, Do Not Expose to Water or Rain.

ATTENTION: Appareil fonctionnant automatiquement – afin de réduire les risques de blessure, débrancher l'alimentation électrique de procéder à l'entretien.

AVERTISSEMENT: Pour réduire le risque de choc électrique, ne pas exposer à l'eau ou à la pluie.

⚠ ADVARSEL

Elektrisk støt ved manglende jording!

Ved manglende eller feil utført tilkobling av jordingslederen på apparater kan det være høy spenning på åpne deler eller kapslingsdeler, som kan føre til alvorlig personskade eller død ved berøring.

⚠ ADVARSEL

Elektrisk støt ved tilkobling av en uegnet strømforsyning!

Ved tilkobling av en uegnet strømforsyning kan deler som kan berøres ha farlig spenning. Kontakt med farlig spenning kan føre til alvorlige personskader eller død.

Se typeskiltet på produktet for elektriske tilkoblingsdata

Nettilkobling

Produktet er beregnet for den nettspenningen som er angitt på typeskiltet. Hvis det ikke er montert nettkabel eller nettstøpsel på produktet, må disse monteres i henhold til nasjonale standarder.

⚠ FORSIKTIG

Utilstrekkelig dimensjonert elektrisk installasjon kan føre til alvorlige materielle skader.

Nettilførselsledningen og dens sikringsbeskyttelse må utformes i henhold til den eksisterende strømforsyningen. De tekniske dataene på typeskiltet gjelder.

Nettsikringen skal være utstyrt med minst en automatsikring i **kategori C**.

⚠ ADVARSEL**Fare på grunn av velting under transport!**

Produktet kan vippe på kant eller velte når det beveges. På grunn av den store egenvekten kan personer bli skadet.

- Løsne bremsene på styrerullene før du beveges.
- Produktet skal bare beveges og stilles opp på jevne, glatte underlag.
- Flytt produktet bare med skyvehåndtaket.
- Ikke bruk skyvehåndtaket for å løfte produktet.
- Ikke sitt eller klatre på produktet.
- Før flytting; fold inn avtrekksarmene hvis de finnes/rull opp eller demonter avtrekksslangene.

⚠ ADVARSEL**Helseskade på grunn av sveiserøykpartikler!**

Ikke pust inn sveisestøv/røyk! Det er fare for alvorlige helseskader i pusteorganer og luftveier!

Sveiserøyk inneholder kreftfremkallende stoffer!

Hudkontakt med skjære- og sveiserøyk osv. kan føre til hudirritasjon hos følsomme personer!

Reparasjoner og vedlikehold på produktet skal bare utføres av opplærte og autoriserte fagfolk som følger sikkerhetsinstruksjonene og de gjeldende forskriftene for å forebygge ulykker!

For å unngå kontakt med og innånding av støvpartikler må det brukes en engangskjeledress, vernebriller, hansker, og egnet åndedrettsfiltermaske klasse FFP2 iht. EN 149.

Utslipp av farlige støvpartikler skal unngås ved reparasjons- og vedlikeholdsarbeid, slik at ingen andre personer blir utsatt for fare.

⚠ ADVARSEL**Advarsel mot trykkluft!**

Arbeid på trykklufttanken og trykkluftledninger og -komponenter kan føre til personskader.

Arbeider skal bare utføres av personer som har faglig kunnskap om pneumatikk.

Pneumatikksystemet skal før vedlikehold og reparasjoner kobles fra den eksterne trykkluftforsyningen og gjøres trykkløst!

▲ FORSIKTIG**Helseskade på grunn av støy!**

Produktet kan forårsake støy. Nærmere opplysninger finner du i tekniske data. Sammen med andre maskiner og/eller lokale omstendigheter kan det oppstå et høyere støynivå på bruksstedet. I så fall er brukeren forpliktet til å utstyre betjeningspersonellet med nødvendig verneutstyr.

3 Produktopplysninger

3.1 Funksjonsbeskrivelse

Produktet er et kompakt sveiserøyk-filterapparat som brukes for å suge bort sveiserøyk i nærheten av der den oppstår under sveising, og skilles ut med en utskillegrad på mer enn 99 %.

Produktet er utstyrt med en fleksibel avsugsarm, som har en lettbevegelig avsugshette og beholder hver posisjon.

Luften som suges ut renses i en 1-trinns filterprosess og deretter ført tilbake til arbeidsrommet.

Partiklene som er samlet opp på filterpatronen, støtes ut via et automatisk trykkluft-impulssystem ved hjelp av rotasjonsutskiller. Partiklene som støtes ut, faller i en støvbeholder som kan tas ut for avfallshåndtering.

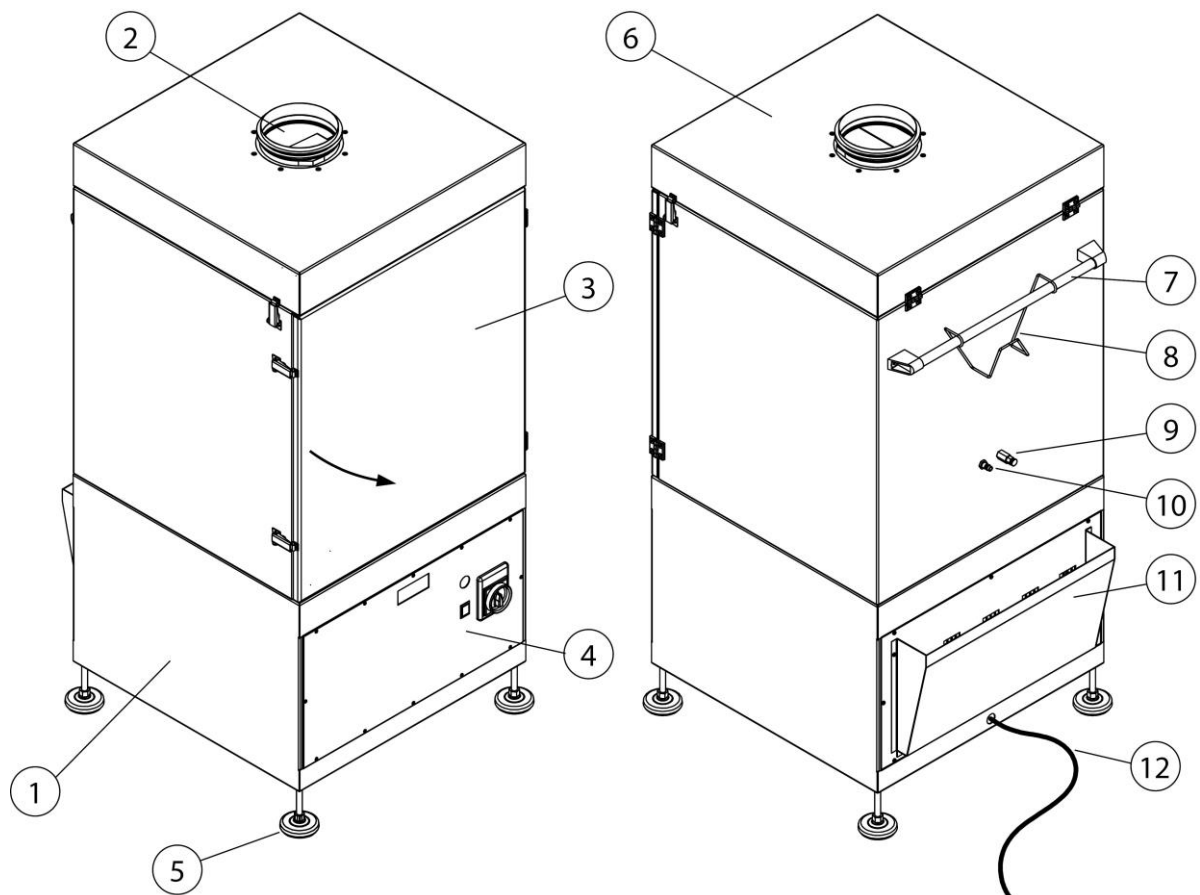


Fig. 157: Funksjonsbeskrivelse

Pos.	Betegnelse	Pos.	Betegnelse
1	Ventilatordel	7	Skyvehåndtak
2	Inntaksmanifold - råluftinntak	8	Kabelfeste
3	Vedlikeholdsdør filterområde	9	Kondenstappeventil
4	Betjeningselement	10	Trykklufttilkobling
5	Justerbar maskinfot	11	Renluftutløp
6	Vedlikeholdsløkk	12	Strømnett-tilkoblingskabel

Tab. 193: Posisjoner på produktet

Filter-rengjøringsprosess – differensialtrykkstyrt

Rengjøringen av filterelementet/ene styres av differansetrykket.

Hvis graden av tilsmussing (forurensning) av filteret øker, øker også differansetrykket. Hvis differansetrykket overskrider en viss verdi, skjer rengjøringen automatisk.

3.2 Særegenhet – W3-testet

Produktet produseres i to versjoner:

- **Versjon – ikke IFA-testet**
- **Versjon – IFA-testet**

Oppmerksomhte


Kun produkter merket med W3-klistremerket er testet og sertifisert i henhold til dette.

Se også kapittelet Tekniske data: Sveiserøykklasse og teststandard.

W3-testet:

Produktet er testet av IFA (Institut für Arbeitsschutz und Arbeitsmedizin der deutschen Berufsgenossenschaften). Det oppfyller kravene til sveiserøykseparasjonsklasse W3 og er i samsvar med EN ISO 21904-1.

De testede produktene er merket med W3-testet (merking av sveiserøykseparasjonsklassen) i form av et klistremerke.

Merking på produktet	Betydning/forklaring	Instruksjonslogo
W3	Modell W3-testet iht. teststandard – se kapittel Tekniske data	

Tab. 194: W3-merking

3.3 Tiltentkt bruk

Produktet er utformet for å suge ut og filtrere sveiserøyk som oppstår på bruksstedet under sveising av metalliske materialer. Som regel kan produktet brukes i alle arbeidsprosesser der sveiserøyk slippes ut. Det er imidlertid viktig å passe på at ingen glødende gnister, for eksempel fra sliping, suges inn i produktet.

I tekniske data finner du dimensjonene og andre opplysninger om produktet som du må ta hensyn til.

MERKNAD



Bare produkter som er merket med W3-klistremerket, er testet og sertifisert i henhold til dette. Se også kapittelet Tekniske data: Sveiserøykklasse og teststandard.

MERKNAD

Ved sveising av legert eller høylegert stål med sveisetilsetninger over 5 % krom/nikkel slippes kreftfremkallende CMR-stoffer (en. Carcinogenic, mutagenic, reprotoxic) ut. I henhold til forskriftene i Tyskland skal avsuging av disse helseskadelige røykpartiklene bare utføres for produkter som er testet og godkjent for dette i den såkalte omluftprosessen.

Bare produkter som oppfyller kravene for sveiserøyk-utskilleklasse W3/IFA-godkjent kan brukes for de ovennevnte sveiseprosessene med omluft!

Ved avsuging av sveiserøyk med kreftfremkallende komponenter, for eksempel kromater, nikkeloksider osv., skal kravene til TRGS 560 (teknisk regel for farlige materialer) og TRGS 528 (sveiseteknisk arbeid) følges.

MERKNAD

Les og følg opplysningene i kapitlet «Tekniske data».

En del av tiltenkt bruk er å overholde instruksjonene

- om sikkerhet,
- om betjening og styring,
- om reparasjoner og vedlikehold,

som er beskrevet i denne bruksanvisningen.

Annen eller mer omfattende bruk regnes som ikke tiltenkt. For skader som følge av dette har brukeren av produktet eneansvar. Dette gjelder også for egenmektige endringer av produktet.

3.4 Generelle krav iht. DIN EN ISO 21904

MERK

Tilkobling av rørledninger, avsugsarmer og slanger.

Rørledninger, avsugsarmer og slanger som er koblet til produktet kan føre til trykktap, og de må derfor bli tatt hensyn til av planleggeren av anlegget eller brukeren.

Komponentene som blir koblet til må være egnet for produktet, og sikre nødvendig minstevolumstrøm (avsugseffekt).

Mulig dimensjonering av kanaliseringen kan få hos på forespørsel av produsenten.

Kontroller regelmessig at tilkoblede komponenter sitter fast, er tette og ikke tilstoppet.

Den nødvendige sugeseffekten kontrolleres på samleelementet.

MERK

Tilbakeføring av luften til atmosfæren på arbeidsplassen

I noen stater er tilbakeføring av luften til arbeidsplass-atmosfæren frarådet eller forbudt. Det kan være nødvendig å føre ut avluften gjennom en kanalisering.

3.5 Sannsynlig forutsebar feilbruk

Ved tiltenkt bruk fins det for produktet ingen sannsynlig forutsebar feilbruk som kan føre til farlige situasjoner med personskafer.

Drift av produktet i industriområder der krav til eksplosjonsbeskyttelse må oppfylles er ikke tillatt.

Det er også forbud mot bruk for:

1. Prosesser som ikke er ført opp under tiltenkt bruk og der den avsugde luften:
 - er forurenset med gnister, for eksempel fra slipeprosesser, som på grunn av størrelse og mengde kan føre til skader, eller til og med brann, på filtermediet
 - er forurenset med væsker og tilhørende forurensninger fra aerosol- og oljeholdige damper
 - er forurenset med antennelig, brennbart støv og/eller stoffer som kan danne eksplosive blandinger eller atmosfære
 - er forurenset med annet aggressivt eller slipende støv som kan skade filterelementene i produktet
 - er forurenset med organiske, giftige stoffer, som kan frigjøres ved separering av materialet.
2. Plassering utendørs, der produktet utsettes for vær og vind, ettersom produktet kun skal brukes innendørs.
Hvis det fins en utendørs-versjon av produktet, kan denne brukes utendørs. Vær obs. på at det for bruk utendørs kan være nødvendig med ekstra tilbehør.

3.6 Merking og skilt på produktet

Diverse merker og skilt er montert på produktet. Dersom disse blir skadet eller fjernet må de omgående erstattes av nye på samme sted.

Brukeren er forpliktet til eventuelt å sette på ytterligere merking og skilt på produktet og i omgivelsene rundt.

Slike merker og skilt kan for eksempel gjelde forskrifter om bruk av personlig verneutstyr.

For landet der produktet skal brukes kan produsenten levere ytterligere nødvendige sikkerhetsinstruksjoner og piktogrammer i samsvar med lokal lovgivning.

3.7 Restrisiko

Selv hvis alle sikkerhetsbestemmelser følger, er det en viss restrisiko ved bruk av produktet, som er beskrevet under.

Alle personer som jobber med produktet må være kjent med denne restrisikoen, og følge anvisningene som hindrer at restrisikoen fører til ulykker eller skader.

▲ ADVARSEL

Det er fare for alvorlige helseskader i pusteorganer og luftveier – Bruk åndedrettsvern klasse FFP2 eller høyere.

Hudkontakt med sveisrøykpartikler kan føre til hudirritasjon for følsomme personer – bruk vernetøy.

Før oppstart av sveiseprosessen må du kontrollere at produktet er stilt inn riktig og er i drift. Filterelementene skal være hele og i uskadd tilstand.

Samleelementet som er koblet til, skal kunne samle opp sveiserøyken sikkert. Du finner riktig posisjonering i dokumentasjonen om samleelementet.

Utskifting av filterelementer kan føre til hudkontakt med støvpartiklene som ble skilt ut, og som følge av arbeidet kan deler av støvpartiklene virvles opp. Derfor er det nødvendig å bruke åndedrettsvern og vernetøy.

Glødereir i filterelementene kan muligens føre til ulmebrann – slå av produktet, og, hvis montert, steng spjeldet i samleelementet og la produktet kjøle ned kontrollert.

4 Transport og lagring

4.1 Transport

FARE

Mulighet for livsfarlig klemming under lasting og transport av produktet!

Ved feil løfting og transport kan ev. pallen med produktet velte og falle ned!

- Opphold deg aldri under hengende last!
- Overhold tillatt bærelast for transport og løftemidler!
- Følg gjeldende forskrifter for forebygging av ulykker og arbeidssikkerhet.

Bruk en egnet løftevogn eller gaffeltruck for transport av produktet med pall.

Vekten til produktet står oppført på typeskiltet.

4.2 Lagring

Produktet bør lagres i original emballasje ved omgivelsestemperaturer mellom -20° C og +50 °C på et tørt og rent sted. Emballasjen skal ikke belastes av andre gjenstander.

Hvor lenge de lagres er ukritisk for alle produkter.

5 Montering

MERK

Brukeren av produkter må kun autorisere personer som er kjent med denne oppgaven, til å installere produktet på egen hånd.

To medarbeidere er nødvendig for å montere produktet.

Det er viktig å påse at sveise strøm-tilbakeføring mellom emne og sveisemaskin har lav motstand, og at forbindelser mellom emne og produktet unngås, slik at ev. sveise strøm ikke føres tilbake til sveisemaskinen via beskyttelseslederen til produktet.

MERK

Ved montering av eventuelle påbyggingsprodukter, følg bruksanvisningene som følger med.

Monter produktet på følgende måte.

1. Fjern den ytre emballasjen til produktet.
2. Løft produktet fra pallen ved hjelp av egnet løfteutstyr, og plasser det på installasjonsstedet.

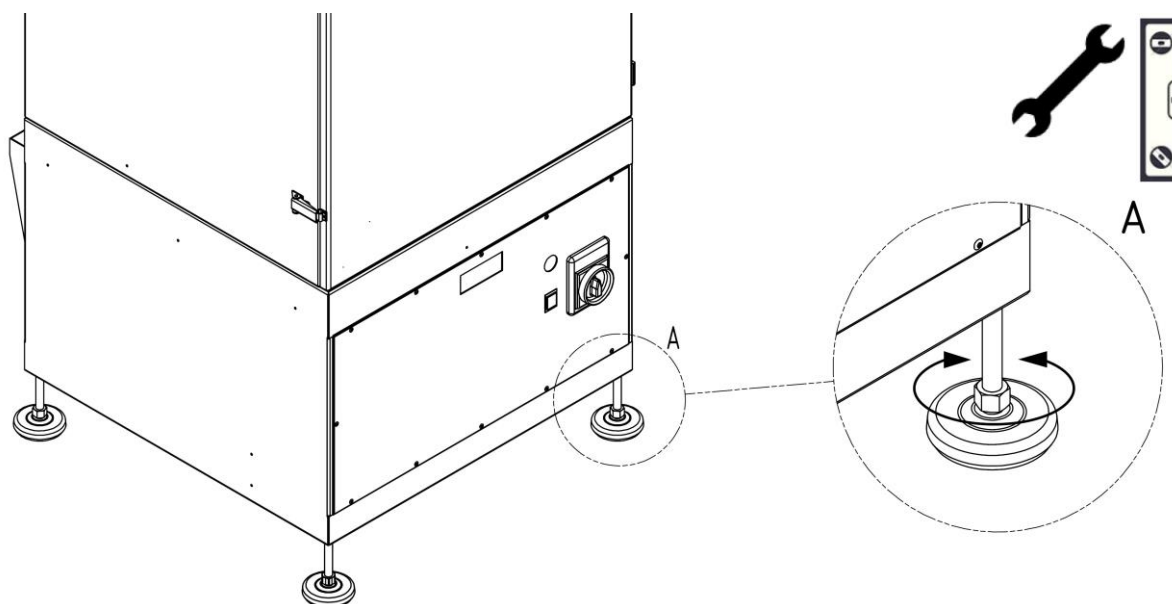


Fig. 158: Innrett produktet

3. Innrett produktet som vist på illustrasjonen ved hjelp av en egnet sekskantnøkkel. Bruk et vater for å justere maskinen, og sørg for at maskinens føtter blir jevnt belastet.

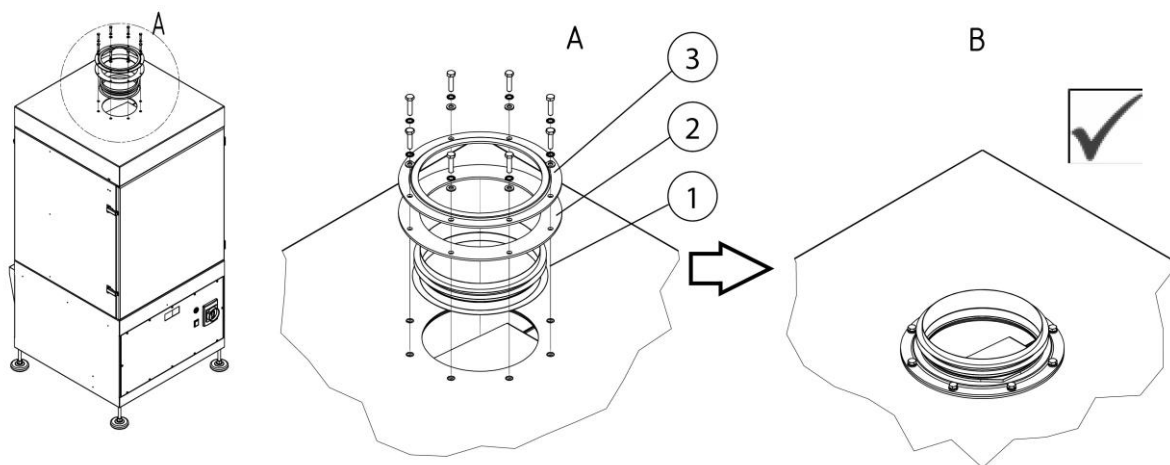


Fig. 159: Montering av tilkoblingsstykker

Pos.	Betegnelse	Pos.	Betegnelse
1	Tilkoblingsstykker DN 160	3	Flensring
2	Flenstetning		

Tab. 195: Montering av tilleggsprodukter

4. Skru fast tilkoblingsstykket (pos. 1) til produktet med flensepakningen og flensringen som vist på illustrasjonen.

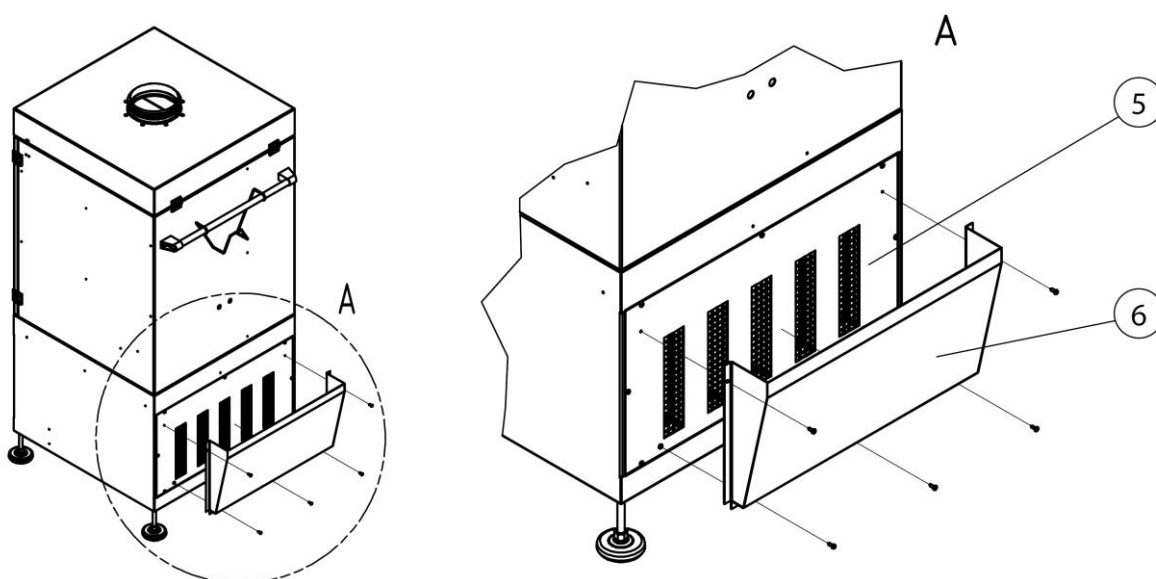


Fig. 160: Montering av utblåsningshus

Pos.	Betegnelse	Pos.	Betegnelse
5	Luftegitter	6	Utblåsningshus

Tab. 196: Montering av utblåsningshus

5. Montere utblåsningshus (pos. 6) på luftegitter (pos. 5) som vist på illustrasjonen.

Kontrollere rotasjonsretning på viften

Før idriftsetting må fasefølgen/dreieretningen til viften kontrolleres.

6. Koble produktet til strømmettet.

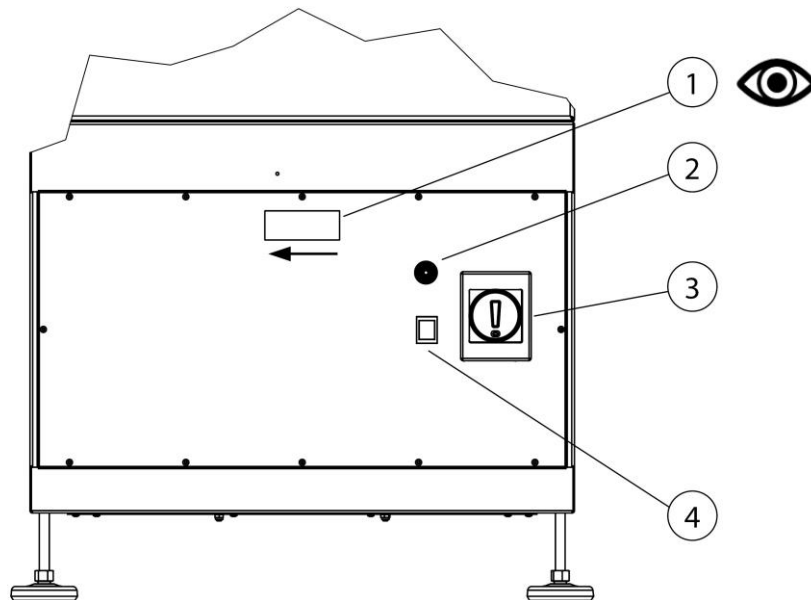


Fig. 161: Kontrollere rotasjonsretning på viften

Pos.	Betegnelse		Betegnelse
1	Seglass med pil for rotasjonsretning	3	På/Av-bryter
2	Signalhorn	4	Signallys

Tab. 197: Kontrollere rotasjonsretning på viften

7. Slå produktet kort på med av/på-bryteren (pos. 3), og slå det deretter av igjen umiddelbart. Observer det etterløpende løpehjulet gjennom seglasset (pos. 1). Løpehjulet må løpe i pilens retning.

Ved feil dreieretning må to faser byttes på CEE-pluggen av en elektriker.

6 Bruk

Alle personer som bruker, vedlikeholder og reparerer produktet må ha lest denne bruksanvisningen, og bruksanvisningene for eventuelle påbyggings- og tilbehørsprodukter, grundig og ha forstått de(n).

6.1 Kvalifikasjonene til operatører

Brukeren av produktet skal bare gi selvstendig bruk av produktet i oppdrag til personer som er fortrolig med oppgaven.

Å være fortrolig med denne oppgaven omfatter at aktuelle personer er instruert i henhold til oppgaven/stillingen, og kjenner bruksanvisningen og eventuelle aktuelle driftsinstruksjer.

Produktet skal bare brukes av utdannet eller opplærte operatører. Kun på den måten er sikkerhetsbevisst og risikobevist arbeid sikret for alle medarbeidere.

6.2 Betjeningselementer

Betjeningselementene befinner seg på forsiden av produktet.

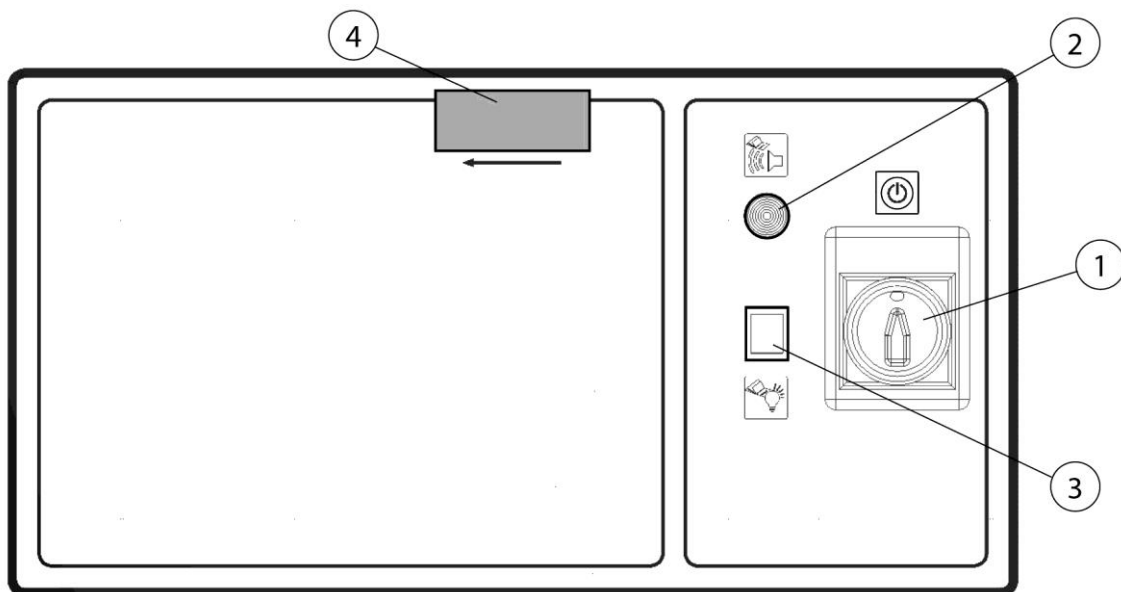


Fig. 162: Betjeningselementer

Pos.	Betegnelse	Merknad
1	På-/av-bryter	Slår produktet på/av
2	Signalhorn	Signaliserer en feil. (se kapittel Utbedring av feil)
3	Signallys	Signaliserer at produktet er i drift.
4	Seglass	Visuell kontroll av rotasjonsretningen til viftehjulet.

Tab. 198: Betjeningselementer

6.3 Idriftsetting

⚠ ADVARSEL

Fare på grunn av mangler på produktet.

Før idriftsetting må produktet være komplett montert. Alle dører må være lukket og alle nødvendige tilkoblinger koblet til.

1. Koble produktet til strømforsyningen på anlegget.
2. Koble produktet til trykkluftnettet på anlegget.
3. Slå på produktet med knappen som det står «0» og «I» på.
4. Viften starter og den grønne signallampen i apparatbryteren viser feilfri drift av produktet.

I tilfelle det skulle være feil, se kapittel «Utbedring av feil».

7 Vedlikehold

Anvisningene i dette kapitlet skal forstås som minstekrav. Avhengig av driftsbetingelsene kan ytterligere instruksjoner være nødvendige for å holde produktet i en optimal tilstand.

Vedlikeholds- og reparasjonsarbeidene som er beskrevet i dette kapitlet skal bare utføres av spesielt opplært vedlikeholdspersonale hos brukeren.

Nødvendige reservedeler må oppfylle produsentens tekniske krav.

Dette er alltid sikret ved bruk av originale reservedeler.

Sørg for at driftsmidler og utskiftede deler avfallshåndteres miljøvennlig.

Sikkerhetsinstruksjonene i denne bruksanvisningen må følges ved vedlikeholdsarbeider.

7.1 Stell

Stell av produktet er i stor grad begrenset til rengjøring av alle overflater produktet samt – hvis montert – kontroll av filterinnsatsene.

Følg varslene som er ført opp i kapittel «Sikkerhetsinstruksjoner for vedlikehold og utbedring av feil».

MERK

Ikke rengjør produktet med trykkluft! Hvis dette gjøres, kan støv-/smusspartikler slippes ut i omgivelsesluften.

Passende stell hjelper å beholde produktet i funksjonell tilstand over tid.

Ta hensyn til følgende punkter for korrekt stell og rengjøring av pulverbelagte overflater:

- Rengjør produktet hver måned eller etter behov.
- Rengjør de utvendige overflatene på produktet med en egnet industristøvsuger i støvklasse H eller tørk av med fuktige kluter eller bomull.
- Bruk vanlige rengjøringsmidler hvis overflatene er veldig skitne. Ikke gni for kraftig.
- Ikke bruk slipende midler.
- Ikke bruk sure eller kraftig alkaliske rengjøringsmidler.
- Ikke bruk organiske løsemidler, estere, ketoner, alkoholer, hydrokarboner eller lignende.

7.2 Vedlikehold

Sikker funksjon av produktet blir positivt påvirket av regelmessig kontroll og vedlikehold, som bør utføres minst én gang i året.

Bortsett fra nødvendig skifte av filter ved behov, er produktet vedlikeholdsfritt.

Varslene for vedlikehold og utbedring av feil som er ført opp i kapitlet «Sikkerhet» må følges.

7.2.1 Tømme støvbeholderen

Fyllnivået i støvbeholderen må kontrolleres regelmessig. Tidsintervallet for når støvsamlebøtten/avfallsposen må byttes er avhengig av type og mengde bruk, og hva slags støvpartikler som samles opp. Derfor er det ikke mulig gi opplysninger om bytteintervallet.

⚠ ADVARSEL

Helseskader på grunn av sveiserøykpartikler

Innånding av sveiserøykpartikler, spesielt fra sveiseprosesser på stållegeringer, kan føre til helseskader fordi de er «pustende»!

Hudkontakt med sveiserøykpartikler kan hos følsomme personer føre til hudirritasjon.

For å unngå kontakt med og innånding av støvpartikler må du bruke en engangskjeledress, vernebriller, hansker, og egnet åndedrettsfiltermaske klasse FFP2 iht. EN 149.

Gå frem som følger for å tømme støvbeholderen:

1. Slå av produktet med I/O-knappen.
2. Vent i 2 minutter til støvpartiklene inne i filterdelen har kommet til ro.

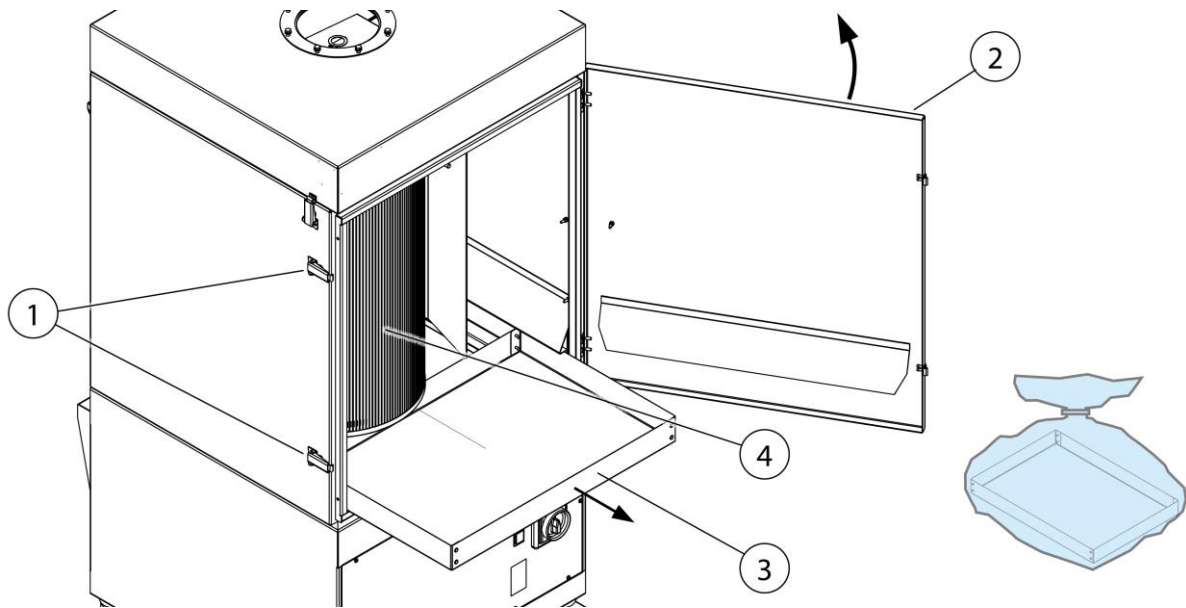


Fig. 163: Tømme støvbeholderen

Pos.	Betegnelse	Pos.	Betegnelse
1	Strammelås	3	Støvbeholder
2	Vedlikeholdsdør	4	Filterpatron

Tab. 199: Tømme støvbeholderen

3. Klargjør en ny støvbeholder (pos. 3) og søppelpose.
4. Åpne de to strammelåsene (pos. 1) og åpne vedlikeholdsdøren (pos. 2).
5. Trekk støvbeholderen (pos. 3) forsiktig ut av produktet uten å virvle opp støvpartikler.
6. Før støvbeholderen (pos. 3) forsiktig inn i en søppelpose.
7. Lukk søppelposen lufttett med kabelstrips, og kasser den i henhold til gyldige forskrifter.

⚠ ADVARSEL

Avfallshåndter denne beholderen korrekt. Den skal under ingen omstendigheter tømmes og brukes på nytt!

8. Sett den nye støvbeholderen (pos. 3) inn i produktet.
9. Lukk vedlikeholdsdøren (pos. 2) igjen, lås den med låsene (pos. 1), og sett produktet i drift igjen.

7.2.2 Tappe kondensat fra trykkluftbeholderen

Avhengig av bruk, men minst én gang i måneden, må kondensatet som dannes i trykkluftbeholderen tappes av.

Kondensatavløpsventilen er plassert på baksiden av produktet.

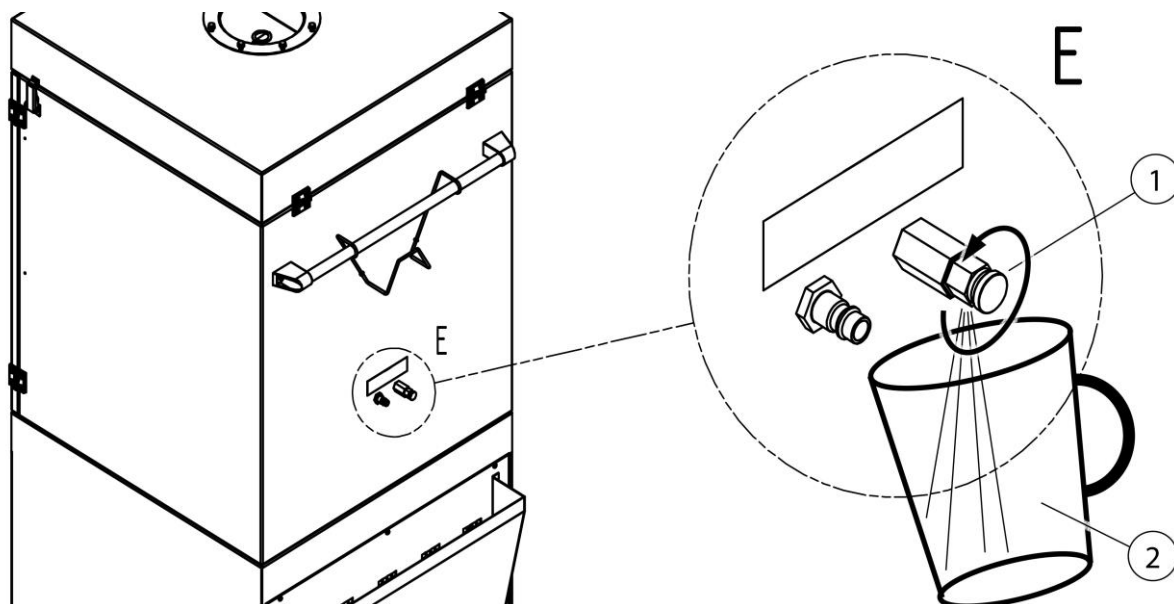


Fig. 164: tappe kondensat

Pos.	Betegnelse	Pos.	Betegnelse
1	Kondensatavløpsventil med riflet skrue	2	Kondenstappeventil

Tab. 200: tappe kondensat

Tøm kondensvannet på følgende måte:

1. I henhold til figuren, hold en beholder (Pos. 2) under utløpsåpningen til kondensatavløpsventilen (Pos. 1).
2. Åpne den riflede skruen på kondensatavløpsventilen (pos. 1) sakte.
3. Lukk ventilen (Pos. 1) igjen når det bare kommer ut luft.

7.2.3 Skifte filter – sikkerhetsinstruksjoner

Levetiden til filterinnsatsene er avhengig av type og mengde partikler.

Med økende støvbelastning i filteret øker strømningsmotstanden og sugoeffekten til produktet blir svekket.

Også for produkter med en eventuelt montert automatisk filter-rengjøring kan fastsittende avleiringer føre til at sugoeffekten reduseres.

Det er nødvendig å skifte filter!

⚠ ADVARSEL

Helseskader på grunn av sveiserøykpartikler

Ikke pust inn sveisestøv/røyk! Det er fare for alvorlige helseskader i pusteorganer og luftveier!

Sveiserøyk inneholder kreftfremkallende stoffer!

Hudkontakt med sveisrøykpartikler kan hos følsomme personer føre til hudirritasjon.

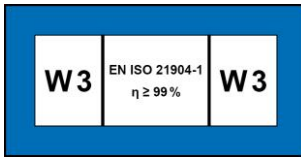
For å unngå kontakt med og innånding av støvpartikler må du bruke en engangskjeledress, vernebriller, hansker, og egnet åndedrettsfiltermaske klasse FFP2 iht. EN 149.

**⚠ ADVARSEL**

Det er ikke tillatt å rengjøre filterinnsatsene. Dette fører uunngåelig til skader på filterelementet, noe som svekker funksjonen til filteret og slipper ut farlige stoffer.

Vær under arbeidene som er beskrevet i det følgende spesielt oppmerksom på pakningen til hovedfilteret. Bare en uskadet pakning muliggjør den høye utskillelsesgraden til produktet. Hovedfilter med skadet pakning må derfor alltid skiftes ut.

MERK



Produkter med W3-godkjenning er testet mot kravene til sveiserøyk-utskillelsesklasse W3/IFA-testet. (mer om dette finner du i kapitlet Tekniske data)

W3-godkjenningen blir ugyldig ved:

- Bruk som faller utenfor tiltenkt bruk og konstruksjonsmessige endringer på produktet.
 - Ved bruk av ikke-originale reservedeler iht. reservedelelisten.
-
- Bruk bare originale reservefilter, siden disse garanterer den nødvendige utskillelsesgraden og er tilpasset produktet og ytelsesdata.
 - Slå av produktet med av/på-bryteren.
 - Sikre produktet mot utilsiktet påkobling. Hvis tilgjengelig, trekk ut støpselet eller fest hovedbryteren i 0-posisjon med en hengelås!
 - Koble fra trykkluftforsyningen, om montert, og la trykkluft som finnes i produktet, strømme ut gjennom kondensatventilen.

7.2.4 Filterbytte

Gjennomfør filterbytte som følger:

1. Koble produktet fra strømmettet ved å trekke ut strømpluggen.
2. Koble produktet fra trykkluftnettet og slipp eventuell gjenværende luft ut av systemet.
3. Klargjør en original reservefilterpatron og de medfølgende avfallspose.

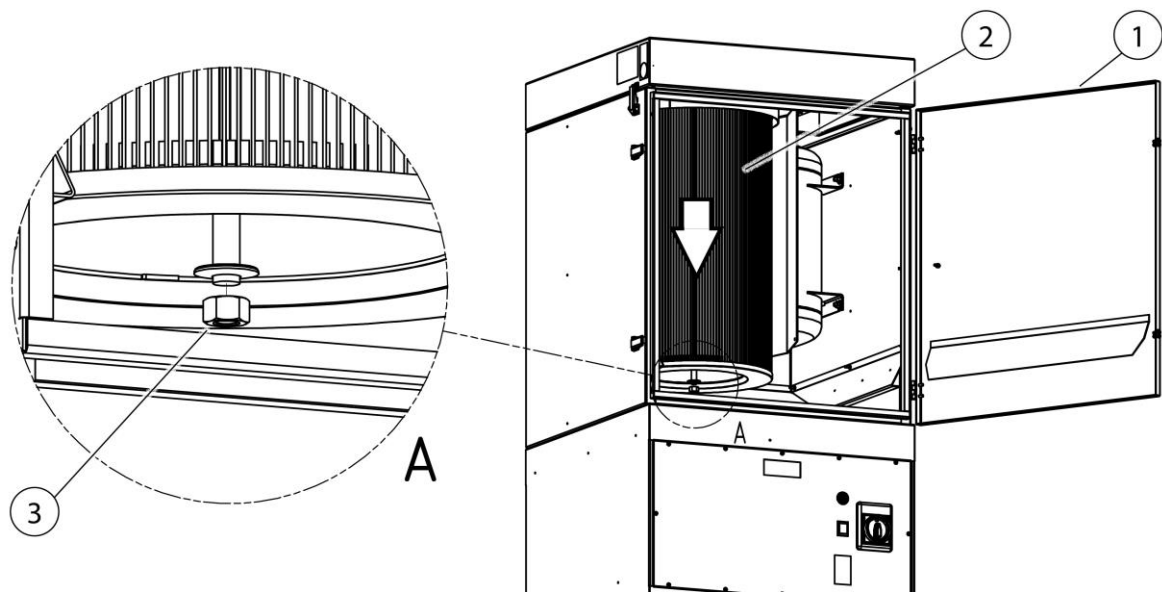


Fig. 165: Filterbytte

Pos.	Betegnelse	Pos.	Betegnelse
1	Vedlikeholdsdør	3	Sekskantmutter med tetningsring
2	Filterpatron		

Tab. 201: Filterbytte

4. Åpne vedlikeholdsdøren (Pos. 1).
5. Løsne mutter/skive (pos. 3) i det nedre området av filterpatronen, men ta de ikke bort enda.
6. Trekk søppelposen over den forurensede filterpatronen (pos. 2).
7. Hold filterpatronen med hånden og løsne sekskantmutteren + skiven helt. Sekskantmutteren + skive (pos. 3) blir liggende i avfallsposen.

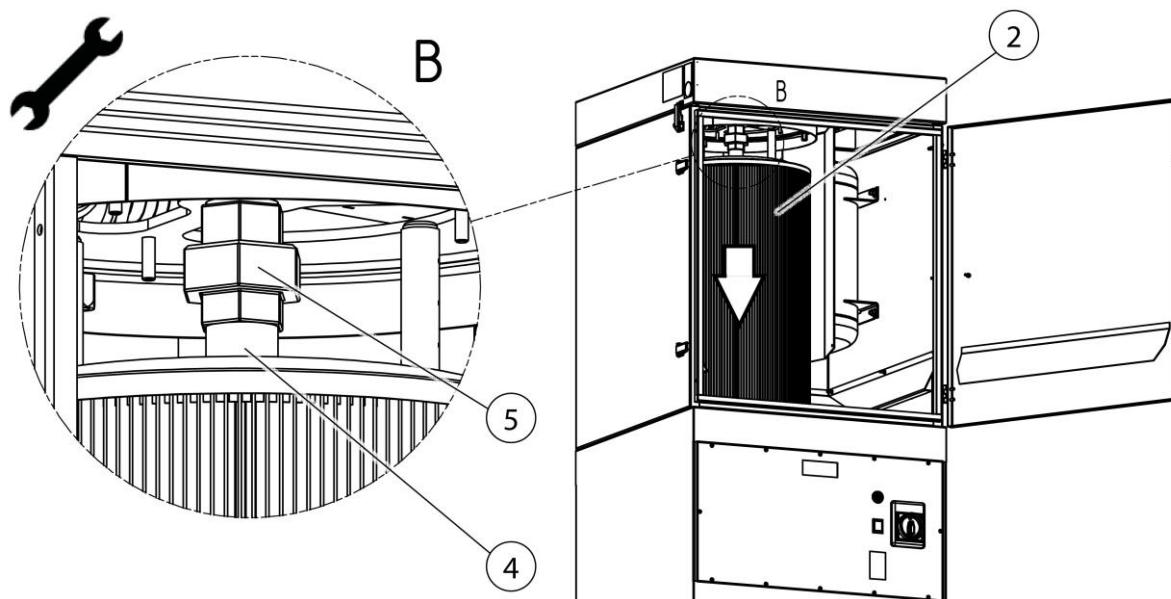


Fig. 166: Ta ut filterpatronen

Pos.	Betegnelse	Pos.	Betegnelse
2	Filterpatron	4	Skruforbindelse
		5	Rotasjonsdysen

Tab. 202: Løsne rotasjonsdysen

8. La filterpatronen (pos. 2) synke ned, og løsne deretter rotasjonsdysen ved hjelp av en egnet sekskantnøkkel.

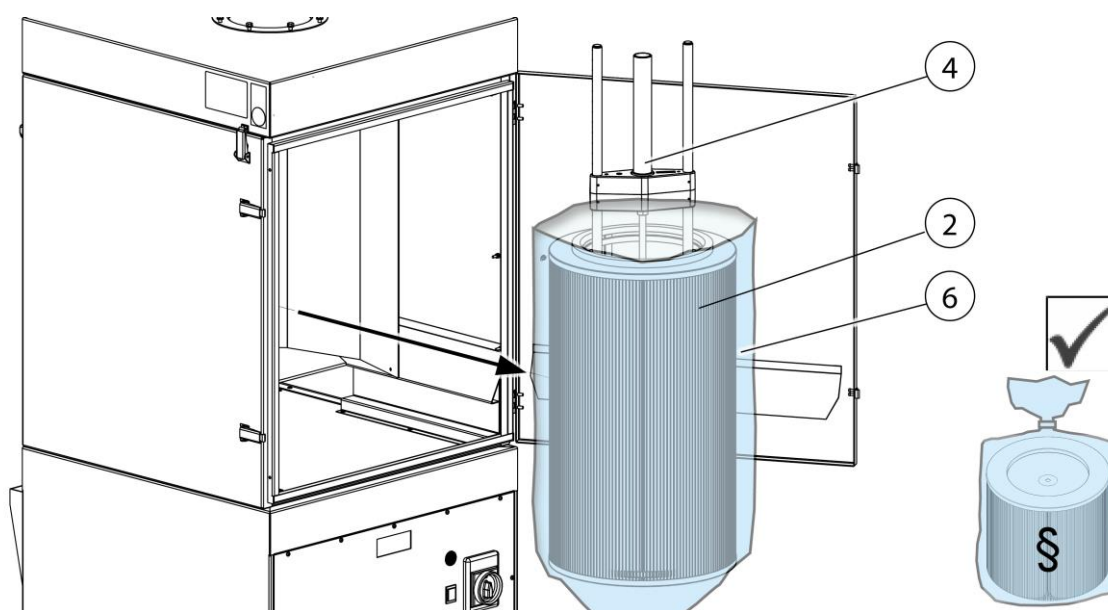


Fig. 167: Ta ut filterpatronen

Pos.	Betegnelse	Pos.	Betegnelse
2	Filterpatron	4	Rotasjonsdyse
		6	Avfallspose

Tab. 203: Ta ut filterpatronen

9. Ta av søppelposen (Pos. 2) sammen med filterpatronen (Pos. 4) + rotasjonsdysen (Pos. 6) fra produktet som vist på illustrasjonen.
10. Trekk rotasjonsdysen (Pos. 4) fra filterpatronen.
11. Fjern søppelposen (pos. 6) med den forurensede filterpatronen (pos. 2) fra produktet, forsegle lufttett og avhend i samsvar med gjeldende forskrifter.
12. Sett rotasjonsdysen (Pos. 4) inn i den nye filterpatronen (Pos. 2).
13. Videre innmontering av filterpatronen (pos. 2) utføres i motsatt rekkefølge. Sørg for at filterpatronens tetningsflater er lufttette ved innmontering.

7.2.5 Kontroll trykkluftbeholder med trykkluft-sikkerhetsventil

MERK

Produktet er utstyrt med én eller flere trykkluftbeholdere med trykkluft-sikkerhetsventil.

Produkter med trykkluftbeholder og sikkerhetsventil må vedlikeholdes/kontrolleres i samsvar med nasjonale gjeldende forskrifter.

▲ ADVARSEL

Arbeider på trykkluftakkumulator og trykkluftledninger og -komponenter skal bare utføres av personer med fagkunnskap om pneumatikk.

Pneumatikksystemet må kobles fra den eksterne trykkluftforsyningen og gjøres trykkkløst før vedlikeholds- og reparasjonsarbeider!

7.2.6 Kontrollere trykkluftsikkerhetsventilen

Sikkerhetsventilen for trykkluft er plassert i det øvre området av produktet, under vedlikeholdsdekselet.

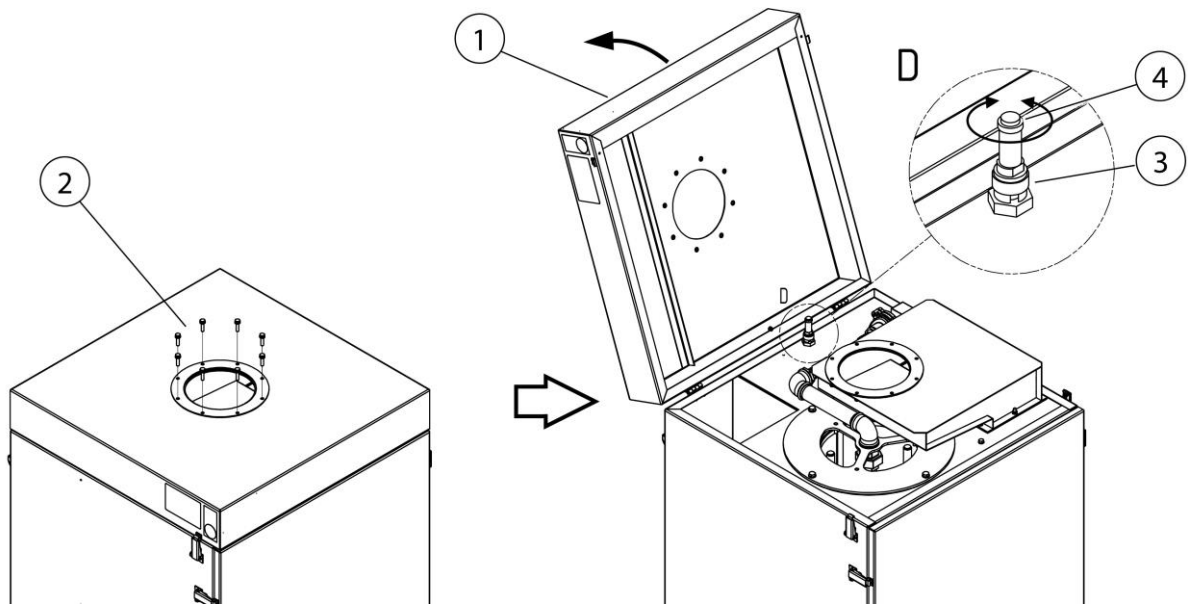


Fig. 168: Tilgang til sikkerhetsventil for trykkluft

Pos.	Betegnelse	Pos.	Betegnelse
1	Vedlikeholdslokk	3	Trykkluftsikkerhetsventil
2	Flensskruer	4	Riflet skrue

Tab. 204: Posisjoner på produktet

Fortsett som følger for å få tilgang til sikkerhetsventilen for trykkluft (pos. 3).

1. Demonter rørsystemet for rå luft som er installert på stedet.
2. Fjern flensskruene (pos. 2) på vedlikeholdslokket.
3. Åpne vedlikeholdslokket (pos. 1).
4. Løsne den riflede skruen (pos. 4) på sikkerhetsventilen for trykkluft (pos. 3) ved å dreie den mot urviseren og åpne den ca. 3 - 4 omdreininger til lufteprosessen starter. (hørbart utslipp av trykkluft)
5. La trykkluftsikkerhetsventilen blåse ut en kort stund.
6. Skru inn den riflede skruen (pos. 4) til anslag og trekk den til for hånd.
7. Lukk vedlikeholdslokket (pos. 1) og koble råluftørret til produktet igjen.
8. Ta produktet i drift igjen. Se kapittel "Idriftsetting."

7.3 Feilutbedring

Feil	Mulig årsak	Merknad
------	-------------	---------

Produktet starter ikke	Nettilkobling ikke tilgjengelig	Få det sjekket av en kvalifisert elektriker
Sugeeffekt for lav/ikke til stede	Filterelement mett	Skifte filterelement
	Dreieretningen til viften er feil	Få en kvalifisert elektriker til å bytte om to faser i CEE-støpslet
Støv slipper ut på renluftsiden	Filterelement skadet	Skifte filterelementer
Produktet slår seg av	Motorvernbryteren har løst ut	Få viftemotoren kontrollert av en elektriker
Signalhornet høres	Minste-sugeeffekt som er stilt inn er underskredet. Filterinnsatser mett, rørlednings-/samlesystem stengt	Filterbytte nødvendig, kontroller rørlednings-/samlesystemet, ta kontakt med service

Tab. 205: Feilutbedring

MERK

Hvis kunden ikke kan utbedre feilen selv, må produsentens serviceavdeling kontaktes.

7.4 Tiltak i nødssituasjoner

I tilfelle brann i produktet eller eventuelt monterte samleelementer må følgende tiltak iverksettes:

1. Koble produktet fra strømmettet! Trekk ut støpslet om tilgjengelig. Sett hovedbryteren i posisjon 0. Koble fra sikringene til tilførselsledningen.
2. Om montert, koble fra trykkluftforsyningen.
3. Prøv å slukke arnestedet med et vanlig pulverapparat.
4. Ring om nødvendig det lokale brannvesenet.

⚠ ADVARSEL

Ikke åpne produkter med vedlikeholdsdør. Stikkflammer!

Ta under ingen omstendigheter på produktet uten vernehansker i tilfelle brann. Forbrenningsfare!

8 Avfallshåndtering

▲ ADVARSEL

Hudkontakt med sveiserøyk osv. kan føre til hudirritasjon hos følsomme personer!

Demontering av produktet skal bare utføres av opplærte og autoriserte fagfolk som følger sikkerhetsinstruksjonene og gjeldende HMS-regler!

Det er fare for alvorlige helseskader i pusteorganer og luftveier!

For å hindre kontakt og innånding av støvpartikler, bør du bruke verneklær, hansker og viftedrevet åndedrettsvern!

Utslipp av farlige støvpartikler skal unngås under demonteringsarbeider, slik at personer i området ikke blir skadet.

▲ FORSIKTIG

Ved alt arbeid på og med produktet må lovpålagte plikter for avfallsreduksjon og korrekt gjenbruk/kassering overholdes.

8.1 Plast

Eventuelt brukt plast må sorteres så langt det lar seg gjøre. Plast skal kasseres i henhold til lovpålagte regler.

8.2 Metaller

Eventuelt brukt metall må sorteres ut og kasseres. Gjenbruk skal skje via en godkjent returstasjon.

8.3 Filterelementer

Eventuelt brukte filterelementer skal kasseres i henhold til lovpålagte regler.

9 Vedlegg

9.1 EU-samsvarserklæring

Betegnelsen: Sveiserøyk-filterapparat
Serie: FilterCell XL
Type: **60200** (eventuelt avvikende artikkelnummer ved andre produktversjoner)
Maskin-ID: Se typeskiltet foran i denne bruksanvisningen.
Produktet er utviklet, konstruert og produsert i samsvar med EU-direktivene
2006/42/EU – Maskindirektivet

Utover dette samsvarer produktet med bestemmelsene i
2014/30/EU – EMC-direktiv
2014/29/EU – Trykkbeholdere
2014/35/EU – Lavspenningsdirektivet

Firma: Med eneansvar
KEMPER GmbH
Von-Siemens-Str. 20, D-48691 Vreden

Følgende harmoniserte standarder er anvendt:

EN ISO 12100:2010 Maskinsikkerhet – Hovedprinsipper for konstruksjon

EN ISO 13857:2019 Maskinsikkerhet – Sikre avstander til faresoner

EN ISO 13854:2019 Maskinsikkerhet – Minsteavstander

EN ISO 4414:2010 – Pneumatikk

EN IEC 61000-6-2:2019 Elektromagnetisk kompatibilitet (EMC) – Immunitet for industrimiljø

EN IEC 61000-6-4:2019 Elektromagnetisk kompatibilitet (EMC) – Emisjonsnorm for industrimiljøer

EN 60204-1:2018 Maskinsikkerhet – Elektrisk utstyr i maskiner

EN ISO 13849-1:2015 – Maskinsikkerhet – Sikkerhetsrelaterte deler i styresystemer

En komplett liste med anvendte standarder, retningslinjer og spesifikasjoner finnes hos produsenten. Bruksanvisningen som hører til produktet foreligger.

Ytterligere informasjon:

Samsvarserklæringen blir ugyldig ved bruk som ikke anses å være tiltenkt bruk samt konstruksjonsmessige endringer som ikke er bekreftet skriftlig av produsenten.

Marcel Kusche er autorisert til å utarbeide den tekniske dokumentasjonen. Kemper GmbH, Von-Siemens-Str. 20, 48691 Vreden, Tyskland.

Vreden, 27.05.2024

Sted, dato

B. Kemper

Administrerende direktør

Informasjon om undertegnede

9.2 UKCA Declaration of Conformity

Designation: Welding fume filter unit
Series: FilterCell XL
Type: **60200** (possibly different article numbers for other product variants)
Machine ID: See name plate in front section of this operating manual
This product is developed, designed and manufactured in accordance with the UKCA directives
Supply of Machinery (safety) Regulations 2008

The product continues to comply with the provisions of the
Electromagnetic Compatibility Regulations 2016
Electrical Equipment (Safety) Regulations 2016
Pressure Equipment Regulations 2016

At the sole responsibility of
Company: **KEMPER GmbH**
Von-Siemens-Str. 20, D-48691 Vreden

The following designated standards and technical specifications have been applied:

BS EN ISO 12100:2010 Safety of machinery - General principles for design
BS EN ISO 13857:2019 Safety of machinery - Safety distances
BS EN ISO 13854:2019 Safety of machinery
BS EN ISO 4414:2010 fluid power - General rules and safety requirements for systems and their components
BS EN IEC 61000-6-2:2019 Electromagnetic compatibility (EMC) - Part 6-2: Generic standards - Immunity standard for industrial environments
BS EN IEC 61000-6-4:2019 Electromagnetic compatibility (EMC) - Part 6-4: Generic standards - Emission standard for industrial environments
BS EN 60204-1:2018 Safety of machinery - Electrical equipment of machines
BS EN ISO 13849-1:2016 Safety of machinery - Safety-related parts of control systems
BS EN IEC 63000:2018 Technical documentation for the assessment of electrical and electronic products with respect to the restriction of hazardous substances

A complete list of standards, directives and specifications applied is available from the manufacturer. The operating manual belonging to the product is available.

Additional information:

If it is not used for as intended or the design is altered, the Declaration of Conformity expires, unless confirmed in writing by us as manufacturers.

UK Authorised Representative (for authorities only): Mr. Marc Crawford
United Kingdom KEMPER (U.K.) Ltd.
Venture Court, 2 Debdale Road, Wellingborough, Northamptonshire NN8 5AA

Vreden, 27.05.2024
Place, date


B. Kemper

CEO
Identification of the signatory

9.3 Tekniske data

Betegnelse	Type
Filter	60200
Filtertrinn	1
Filtermetode	Rengjøringsfilter
Rengjøringsmetode	Rotasjonsdyse
Filterareal m ² [inch ²]	10 [15 500]
Antall filterelementer	1
Filterareal totalt m ² [inch ²]	10 [15 500]
Filtertype	Filterpatron
Filtermateriale	ePTFE-membran
Utskillingsgrad [≥ %]	99,9
Sveiserøykklassse	--
IFA-teststandard	--
Filterklasse/støvklasse	M
Grunnleggende data	
Sugeeffekt m ³ /t [cfm]	1 000 [588,58]
Undertrykk Pa [inch wc]	2 900 [11,65]
Motoreffekt [kW]/[hp]	1,5 [2,04]
Tilkoblingsspenning / nominell strøm / kapslingsgrad / ISO-klasse	Se typeskilt
Tillatt omgivelsestemperatur °C [°F]	-10 - + 40 [14 - 50]
Innkoblingstid %	100
Lydtrykknivå dB(A)	69
Trykkluftforsyning bar [psi]	5 - 6 [72 - 87]
Trykkluftbehov NI/min	230
Trykkluftklasse	2:4:2 ISO 8573-1
Dimensjoner grunnprodukt BxHxD	Se målskisse
Vekt grunnprodukt kg [lbs]	155,0 [341,72]
Tilleggsinformasjon	
Viftetype	Radialvifte

Tab. 206: Tekniske data

9.4 Målskisse

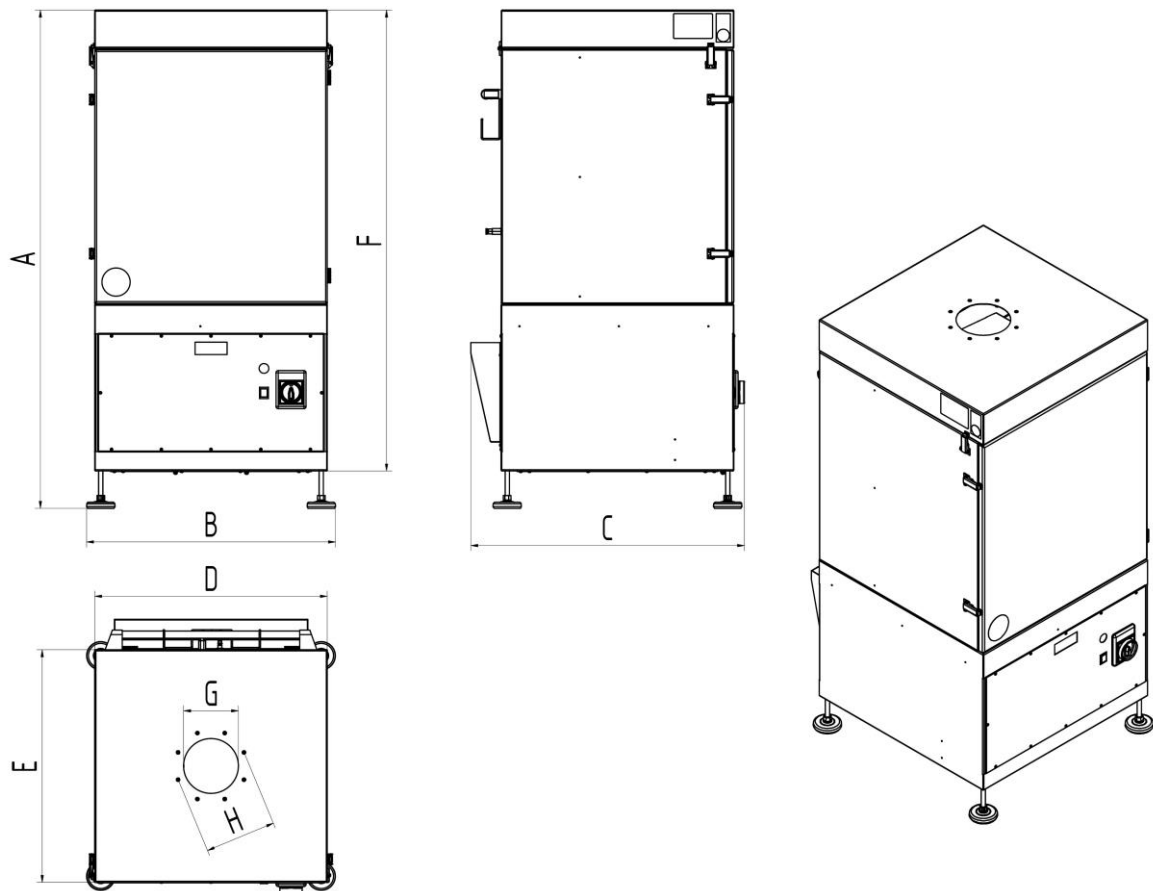


Fig. 169: Målskisse

Symbol	Dimensjoner	Symbol	Dimensjoner
A	1403 mm [55,24 inch]	E	655 mm [25,79 inch]
B	701 mm [27,60 inch]	F	1298 mm [51,10 inch]
C	770 mm [30,31 inch]	G	154 mm [6,06 inch]
D	655 mm [25,79 inch]	H	201 mm [7,91 inch]

Tab. 207: Målskisse

9.5 Reservedeler og tilbehør

Løpenr.	Betegnelse	Art.-nr.
1	Hovedfilter – ePTFE-membran	1090438
2	Avfallsbeholder + åndedrettsmaske, engangshansker, kabelstrips + avfallspose	1490185

Tab. 208: Reservedeler

1 Allmänt	- 549 -
1.1 Introduktion	- 549 -
1.2 Information om upphovsrätt och skydd av den industriella äganderätten	- 549 -
1.3 Anvisningar för driftansvarig	- 549 -
2 Säkerhet	- 551 -
2.1 Allmänt	- 551 -
2.2 Anvisningar om tecken och symboler	- 551 -
2.3 Märkningar / skyltar som ska sättas upp av driftansvarig.....	- 552 -
2.4 Säkerhetsanvisningar för driftspersonal	- 552 -
2.5 Säkerhetsanvisningar för tillsyn / störningsåtgärder	- 553 -
2.6 Anvisningar för särskilda typer av fara.....	- 553 -
3 Produktinformation	- 557 -
3.1 Funktionsbeskrivning	- 557 -
3.2 Skillnader i utförande - W3-certifierad	- 558 -
3.3 Avsedd användning	- 559 -
3.4 Allmänna krav enligt DIN EN ISO 21904.....	- 560 -
3.5 Rimligen förutsebar felaktig användning	- 561 -
3.6 Märkningar och skyltar på produkten.....	- 561 -
3.7 Kvarstående risk	- 562 -
4 Transport och lagring	- 563 -
4.1 Transport	- 563 -
4.2 Lagring	- 563 -
5 Montering	- 564 -
6 Användning	- 568 -
6.1 Driftspersonalens kvalifikation	- 568 -
6.2 Manöverdon.....	- 568 -
6.3 Idrifttagning	- 569 -
7 Tillsyn	- 570 -
7.1 Skötsel	- 570 -
7.2 Underhåll.....	- 571 -
7.2.1 Tömma stoftsamlingsbehållaren	- 571 -
7.2.2 Tappa av kondens ur tryckluftsbehållaren.....	- 573 -

7.2.3	Filterbyte - Säkerhetsanvisningar	- 573 -
7.2.4	Filterbyte	- 575 -
7.2.5	Kontrollera tryckluftsbehållaren med tryckluftssäkerhetsventil ...	- 578 -
7.2.6	Kontrollera tryckluftssäkerhetsventilen	- 579 -
7.3	Störningsåtgärder	- 580 -
7.4	Nödfallsåtgärder	- 580 -
8	Avfallshantering	- 582 -
8.1	Plaster	- 582 -
8.2	Metaller	- 582 -
8.3	Filterelement	- 582 -
9	Bilaga	- 583 -
9.1	EG-försäkran om överensstämmelse	- 583 -
9.2	UKCA Declaration of Conformity	- 584 -
9.3	Tekniska data	- 585 -
9.4	Måttblad	- 586 -
9.5	Reservdelar och tillbehör	- 587 -

1 Allmänt

1.1 Introduktion

Denna bruksanvisning är en viktig hjälp för föreskriven och riskfri användning av produkten.

Bruksanvisningen innehåller viktiga anvisningar för att driva produkten på ett säkert, föreskrivet och effektivt sätt. Beakta dessa instruktioner för att undvika faror, reparationskostnader och driftavbrott, samt för att höja produktens tillförlitlighet och livslängd. Bruksanvisningen måste ständigt vara tillgänglig och ska läsas igenom av alla personer som fått i uppdrag att genomföra arbeten vid eller med produkten.

Detta omfattar bl.a.

- manövrering och störningsåtgärder under drift
- tillsyn (skötsel, underhåll)
- transport
- montering
- avfallshantering

Med förbehåll för tekniska ändringar och felaktiga uppgifter.

1.2 Information om upphovsrätt och skydd av den industriella äganderätten

Denna bruksanvisning ska hanteras konfidentiellt. Den får endast ställas till behöriga personers förfogande. Den får endast överräckas till tredje part med skriftligt tillstånd från KEMPER GmbH, som i texten nedan kallas för "tillverkaren".

Samtliga underlag skyddas av lagen om upphovsrätt. Vidarebefordran och dupliceringar, även utdragsvis, samt tillämpning av och information om dess innehåll är inte tillåtet, såvida detta inte har tillåtits uttryckligt i skriftlig form.

Lagöverträdelser bestraffas och ger rätt till skadeersättning. Tillverkaren förbehåller alla rättigheter för att utöva sitt kommersiella skydd av den industriella äganderätten.

1.3 Anvisningar för driftansvarig

Bruksanvisningen är en väsentlig beståndsdel av produkten. Driftansvarig är ansvarig för att driftspersonalen beaktar denna bruksanvisning.

Driftansvarig ska komplettera bruksanvisningen med driftinstruktioner utifrån nationella föreskrifter för arbetarskydd och miljöskydd, inkl. information om uppsikts- och underrättelseskyldigheter för att ta hänsyn till särskilda egenskaper i företaget, t.ex. för arbetsorganisation, arbetsförlopp och anvisad driftspersonal. Förutom bruksanvisningen och bindande regleringar för arbetarskydd som gäller i användningslandet och vid användningsplatsen, ska även erkända facktekniska riktlinjer för säkerhetsmedvetet och fackmässigt arbete beaktas.

Driftansvarig får endast genomföra ändringar eller utföra till- och ombyggnader på produkten som kan påverka säkerheten om tillverkaren har gett sitt tillstånd. Reservdelar som kommer till användning måste uppfylla de tekniska krav som har fastlagts av tillverkaren. Detta kan alltid garanteras vid originalreservdelar.

Endast utbildad eller instruerad driftspersonal får tilldelas för manövrering, underhåll och transport av produkten. Driftspersonalens ansvarsområden för manövrering, underhåll och transport ska fastläggas klart och tydligt.

2 Säkerhet

2.1 Allmänt

Produkten har utvecklats och konstruerats enligt gällande teknisk nivå och erkända säkerhetstekniska föreskrifter. När produkten är i drift kan tekniska faror uppstå för driftspersonalen, eller produkten och andra sakvärden påverkas negativt om produkten

- används av ej utbildad eller ej instruerad driftspersonal
- används på ej avsett vis och/eller
- tillsyn utförs på felaktigt sätt

2.2 Anvisningar om tecken och symboler

FARA

Denna symbol i kombination med signalordet "Fara" informerar om en omedelbart hotande fara. Om denna säkerhetsanvisning inte beaktas uppstår dödsolyckor eller mycket allvarliga personskador.

VARNING

Denna symbol i kombination med signalordet "Varning" informerar om en möjligtvis farlig situation. Om denna säkerhetsanvisning inte beaktas kan dödsolyckor eller mycket allvarliga personskador uppstå.

FÖRSIKTIG

Denna symbol i kombination med signalordet "Försiktig" informerar om en möjligtvis farlig situation. Om denna säkerhetsanvisning inte beaktas kan lätta eller mindre personskador uppstå.

Denna symbol används även för varningsanvisningar för sakskador.

HÄNVISNING

Allmänna anvisningar är enkel vidareförande information som inte varnas för personskador eller sakskador.

1. Uppräkningar av arbetssteg anges som siffror med punkt, där det är viktigt att ordningsföljden beaktas.

- En punkt används för listor av delar i en teckenförklaring eller för anvisningar där ordningsföljden är oviktig.

2.3 Märkningar / skyltar som ska sättas upp av driftansvarig

Driftansvarig är skyldig att vid behov sätta upp ytterligare märkningar och skyltar på produkten och i dess omgivning.

Sådana märkningar och skyltar kan till exempel hänvisa till föreskriften att bära personlig skyddsutrustning.

2.4 Säkerhetsanvisningar för driftspersonal

Innan produkten används ska användaren få information, anvisningar och kurser för att instrueras om avsedd hantering av produkten samt om material och hjälpmedel som kommer till användning.

Produkten får endast användas i tekniskt fullgott skick samt på avsett, säkerhetsmedvetet och riskmedvetet sätt. Denna bruksanvisning måste beaktas. Alla störningar, särskilt de som begränsar säkerheten, måste åtgärdas omedelbart.

Alla personer som fått i uppdrag att genomföra idrifttagning, manövrering eller tillsyn måste ha läst igenom och förstått denna bruksanvisning i sin helhet. Medan arbetet utförs är det för sent. Detta gäller särskilt för driftspersonal som endast arbetar sporadiskt vid produkten.

Bruksanvisningen måste alltid vara tillgänglig i närheten av produkten.

Vi övertar inget ansvar för skador och olyckor som kan härledas till att bruksanvisningen inte har beaktats.

Gällande arbetsmiljöregler samt övriga allmänt erkända säkerhetstekniska och yrkesmedicinska riktlinjer ska beaktas.

Olika ansvarsområden för olika arbetsuppgifter inom underhåll och tillsyn ska bestämmas klart och tydligt, och dessutom beaktas. Detta krävs för att undvika felhandlingar - särskilt i risksituationer.

Driftansvarig förpliktar driftspersonalen resp. underhållspersonalen att bära personlig skyddsutrustning. Detta omfattar särskilt skyddsskor, skyddsglasögon och handskar.

Bär inget utslaget, långt hår, löst sittande kläder eller smycken. Det finns principiellt risk för att fastna någonstans eller för att dras in eller ryckas med av delar som befinner sig i rörelse.

Om säkerhetsrelevanta förändringar uppstår på produkten, ska arbetet omedelbart ställas in och spärras. Informera behörig avdelning/person om incidenten.

Arbeten på produkten får endast utföras av pålitlig och utbildad driftspersonal. Beakta lagstadgad minimiålder.

Driftspersonal som utbildas, lärs upp, instrueras eller som genomgår en allmän utbildning får endast arbeta vid produkten under ständig uppsikt av en erfaren person.

2.5 Säkerhetsanvisningar för tillsyn / störningsåtgärder

Service- och underhållsdörrar måste alltid vid fritt åtkomliga.

Omrustnings-, underhålls- och reparationsarbeten samt störningsåtgärder får endast genomföras efter att produkten har kopplats ifrån.

Skruvförband som har lossats i samband med underhålls- och reparationsarbeten ska alltid dras åt igen. Om detta föreskrivs, ska relevanta skruvar dras åt med en momentnyckel.

Särskilt anslutningar och skruvförband ska skyddas mot nedsmutsning eller skötselmedel vid början av underhåll, reparation eller skötsel.

Föreskrivna frister eller sådana frister som anges i bruksanvisningen för återkommande kontroller och inspektioner ska beaktas.

Innan delarna demonteras ska de märkas utgående ifrån hur de hör samman.

2.6 Anvisningar för särskilda typer av fara

⚠ FARA**Risk för elektrisk stöt!**

Arbetsuppgifter på produktens elektriska utrustning får endast utföras av behörig elinstallatör eller av instruerad driftspersonal under ledning och uppsikt av behörig elinstallatör, och enligt föreskrifterna för eltekniska anläggningar.

Bryt spänningsförsörjningen innan produkten öppnas, till exempel genom att dra ut nätstickkontakten, för att spärra produkten mot oavsiktlig återinkoppling.

Vid störningar i den elektriska energiförsörjningen för produkten ska produkten genast kopplas ifrån med strömbrytaren. Om en nätstickkontakt är förhanden ska den dras ut.

Använd endast originalsäkringar med föreskriven strömstyrka.

Elektriska komponenter där inspektion, underhåll och reparation genomförs måste ha kopplats spänningsfria. Kopplingselement som användas för frikoppling ska spärras mot oavsiktlig eller automatisk återinkoppling.

Kontrollera först frikopplade elektriska komponenter på spänningsfrihet, isolera sedan angränsande komponenter som står under spänning. Beakta vid reparationer att konstruktiva egenskaper inte förändras med följd att säkerheten försämras.

Kontrollera kablarna regelbundet på skador och byt ut dem vid behov.

**⚠ VARNING****Elektrisk stöt om jordning saknas!**

Om skyddsledaranslutningen för utrustningar saknas eller har utförts felaktigt, kan höga spänningar föreligga vid öppet liggande delar eller kåpdelar. Om dessa rörs vid föreligger risk för allvarliga personskador eller dödsolyckor.

⚠ VARNING**Elektrisk stöt om olämplig strömförsörjning ansluts!**

Om en olämplig strömförsörjning ansluts finns det för att delar som kan beröras står under farlig spänning. Kontakt med farlig spänning kan leda till allvarliga personskador eller dödsolyckor.

Elektriska anslutningsdata anges på produktens typskylt

Nätanslutning

Produkten är konstruerad för nätspänningen som anges på typskylten. Om nätkabel eller nätstickkontakt inte har monterats på produkten, måste dessa monteras enligt nationella standarder.

⚠ FÖRSIKTIG**En otillräckligt dimensionerad elinstallation kan leda till omfattande saksador.**

Nätledningen samt dess säkring ska dimensioneras enligt föreliggande strömförsörjning. Tekniska data som anges på typskylten gäller.

Nätsäkringen ska vara utrustad med minst en automatsäkring av **kategori C**.

⚠ VARNING**Fara vid tippning under transport!**

Det finns risk för att produkten kläms fast och tippas under transport. Personer kan skadas av den höga egenvikten.

- Lossa på bromsarna på de svängbara hjulen innan produkten flyttas.
- Flytta och ställ endast ned produkten på jämna och släta golvbeläggningar.
- Flytta produkten endast med skjuthandtaget.
- Använd inte skjuthandtaget för att lyfta produkten.
- Sitt eller klättra inte på produkten.
- Innan du flyttar produkten: vik in utvinningsarmarna om sådana finns/rulla upp eller ta bort utvinnings slangarna.

⚠ VARNING**Hälsofara av partiklar i svetsrök!**

Andas inte in svetsdamm/-rök! Risk för allvarliga hälsoskador på andningsorgan och luftvägar.

Svetsrök innehåller ämnen som kan utlösa cancer!

Hudkontakt med skär- och svetsrök osv kan leda till hudirritationer hos känsliga personer.

Reparations- och underhållsarbeten på produkten får endast utföras av utbildad och behörig specialiserad personal med hänsyn till gällande säkerhetsanvisningar och gällande arbetsmiljöregler.

För att undvika och inandning av stoftpartiklar, bär engångsoverall, skyddsglasögon, handskar och ett lämpligt andningskyddsfilter av klass FFP2 enligt EN 149.

Undvik att farliga stoftpartiklar släpps ut vid reparations- och underhållsarbeten så att personer som inte fått i uppdrag att genomföra detta arbete inte löper risk att skadas.

▲ VARNING

Varning för tryckluft!

Arbeten på tryckluftsackumulatorn samt tryckluftsledningar och komponenter kan leda till personskador.

Sådana arbeten får endast utföras av personer som har specialkunskap inom pneumatik.

Pneumatiksystemet måste kopplas loss från den externa tryckluftsförsörjningen och tryckavlastas innan underhåll och reparation utförs.

▲ FÖRSIKTIG

Hälsofara av buller!

Produkten kan avge buller. Detaljerad information finns i tekniska data. I kombination med andra maskinen och/eller beroende på lokala förhållanden kan en högre ljudtrycksnivå uppstå vid produktens användningsplats. I detta fall är driftansvarig skyldig att utrusta driftspersonalen med lämplig skyddsutrustning.

3 Produktinformation

3.1 Funktionsbeskrivning

Produkten är ett kompakt svetsrökfilter som suger upp svetsrök från svetsning i närheten av där den uppstår. Röken avskiljs sedan med en avskiljningsgrad över 99 %.

Produkten är utrustad med en flexibel sugarm vars sugkåpa är lätttrörlig och behåller varje position i fritt bärande skick.

Luften som har sugits upp renas i en 1-steps filtrering och leds sedan tillbaka till arbetsutrymmet.

De partiklar som avskiljs i filterpatronen avlägsnas i ett automatiskt tryckluftsimpulssystem med en rotationsavskiljare. Avskilda partiklar faller ned i en stoftsamlingsbehållare som kan tas ut för avfallshantering.

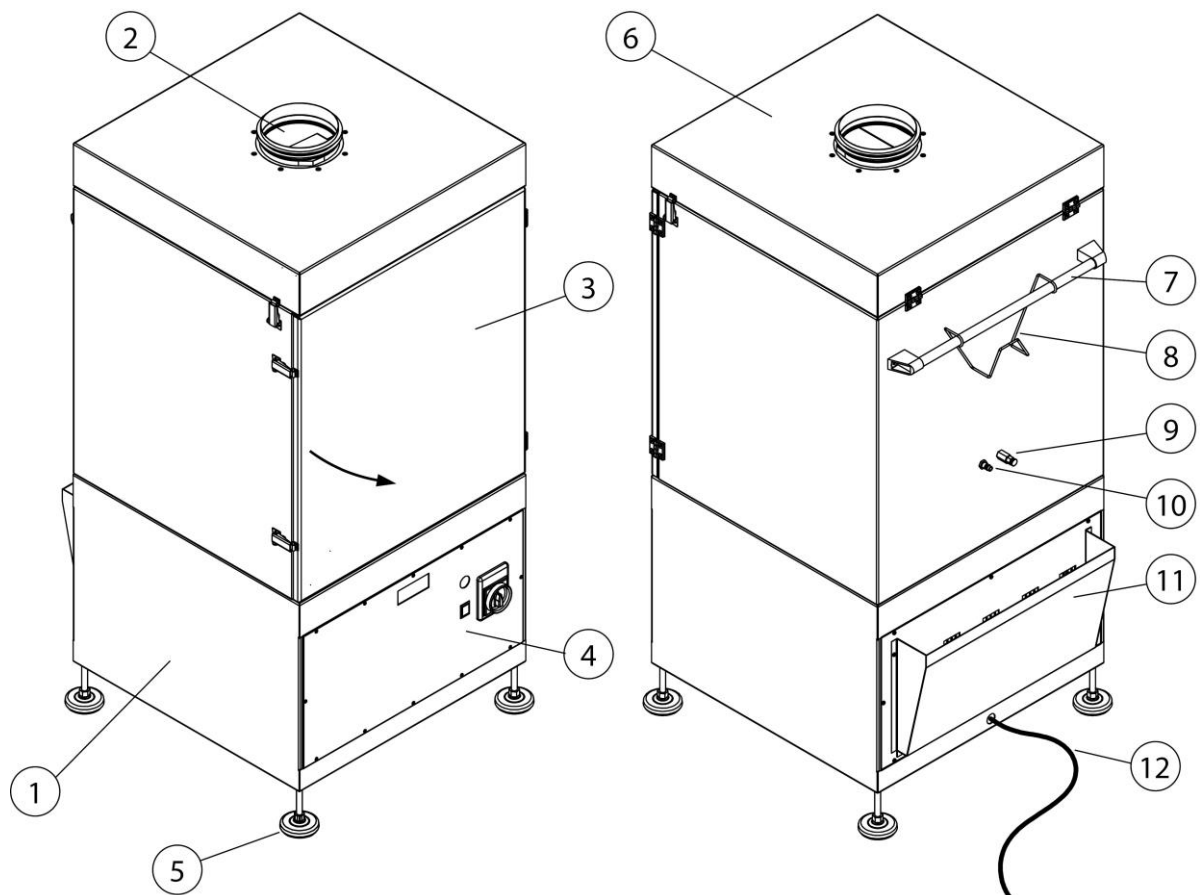


Bild 170: Funktionsbeskrivning

Pos.	Beteckning	Pos.	Beteckning
1	Fläktedel	7	Skjuthandtag
2	Insugningsstos - råluftsinlopp	8	Kabelhållare
3	Underhållsdörr vid filterområde	9	Kondensavtappningsventil
4	Manöverdon	10	Tryckluftsanslutning
5	Inställbar maskinfot	11	Renluftsutsläpp
6	Underhållslock	12	Anslutningskabel för elnät

Tab. 209: Positioner på produkten

Filter - reningsmetod – differenstryckstyrd

Reningen av filterelementet / filterelementen utförs med differenstryckstyrning.

Om föroreningsgraden (förorening) stiger i filtret, stiger även differenstrycket. Om differenstrycket överskrider ett visst värde utförs därefter reningen automatiskt.

3.2 Skillnader i utförande - W3-certifierad

Produkten tillverkas i två olika versioner:

- **Utförande - ej W3-kontrollerad**
- **Utförande – W3-kontrollerad**

Uppmärksamhet


Endast produkter som är märkta med W3-klistermärket har testats och certifierats i enlighet med detta.

Se även kapitel Tekniska data: Svetsröksklass och teststandard.

W3-testad:

Produkten har testats av IFA (institutet för arbetarskydd och hälsa vid de tyska olycksfallsförsäkringsinstitutionerna). Den uppfyller kraven för svetsrökavskiljningsklass W3 och överensstämmer med EN ISO 21904-1.

De testade produkterna är märkta med W3-tested (märkning av klassen för avskiljning av svetsrök) i form av ett klistermärke.

Märkningar på produkten	Betydelse/förklaring	Informationssymbol
W3	Typ W3-certifierad enl. typkontroll - se kapitel Tekniska data	

Tab. 210: W3-märkning

3.3 Avsedd användning

Produkten har koncipierats för att suga upp svetsrök som uppstår vid svetsning av metallmaterial där den uppstår, för att sedan filtrera ut denna rök. Principiellt kan produkten användas vid alla arbetsprocesser där svetsrök uppstår. Samtidigt måste man se till att inget gnistregn suges in i produkten.

I tekniska data anges måtten och ytterligare information om produkten som måste beaktas.

HÄNVISNING



Endast produkter som är märkta med W3-dekalen har testats och certifierats i enlighet med detta. Se även kapitel Tekniska data: Klass och teststandard för svetsrök.

HÄNVISNING

Om legerat eller höglegerat stål svetsas med tillsatsmaterial över 5 % krom / nickel kommer cancerframkallande CMR-ämnen (eng. carcinogenic, mutagenic, reprotoxic) att avges. I enlighet med myndigheternas föreskrifter får dessa hälsofarliga rökpartiklar i Tyskland endast sugas upp med kontrollerade och härför godkända produkter med en så kallad cirkulationsmetod.

Endast produkter som uppfyller kraven som ställs i avskiljningsklassen W3 för svetsrök / IFA-certifierat får tillämpas för ovanstående svetsningar i en cirkulationsmetod.

När svetsrök som innehåller cancerframkallande beståndsdelar som t.ex. kromater eller nickeloxider suges upp, ska kraven som ställs i TRGS 560 (Tekniska regler för farliga ämnen) och TRGS 528 (Svetstekniska arbeten) uppfyllas.

HÄNVISNING

Beakta uppgifterna i kapitel "Tekniska data" och iaktta dem tvunget.

Avsedd användning omfattar även att följande anvisningar beaktas

- kring säkerhet
- kring manövrering och styrning
- kring tillsyn och underhåll

som beskrivs i denna bruksanvisning.

En användning som avviker från detta, eller som sträcker sig därutöver, definieras som ej avsedd användning. Driftansvarig för produkten är ensamt ansvarig för skador som resulterar från sådan användning. Detta gäller även för egenmäktiga ändringar på produkten.

3.4 Allmänna krav enligt DIN EN ISO 21904

HÄNVISNING

Anslutning av rörledningar, sugarmar och slangar.

Rörledningar, sugarmar och slangar som har anslutits till produkten kan leda till ett tryckfall och måste därför beaktas av anläggningsplaneraren eller användaren.

Anslutna komponenter måste vara lämpliga för produkten och garantera erforderligt minsta volymflöde (sugprestanda).

Kontakta tillverkaren för information om dimensionering av kanalsystemet.

Kontrollera anslutna komponenter regelbundet på föreskriven montering, otätheter och blockeringar.

Kontrollera erforderlig sugprestanda vid upptagningselementet.

HÄNVISNING

Återföring av luft till arbetsplatsens atmosfär

I vissa stater är en återföring av luft till arbetsplatsens atmosfär inte rekommenderad eller till och med förbjuden. Det kan vara nödvändigt att frånluften först leds ut via en kanal.

3.5 Rimligen förutsebar felaktig användning

Under förutsättning att den avsedda användningen beaktas är inga rimligen förutsebara felaktiga användningar möjliga med produkten, som kan leda till farliga situationer med personskador.

Det är inte tillåtet att använda produkten i industriell miljö där krav på explosionsskydd måste uppfyllas.

Dessutom är drift förbjuden i följande fall:

1. Metoder som inte ingår i avsedd användning och som innebär att den insugna luften:
 - är uppblandad med gnistor till exempel från slipprocesser, som på grund av sin storlek och sitt antal kan leda till skador på filtermediet eller brand.
 - är uppblandad med vätskor och resulterande föroreningar av aerosol- och oljehaltiga ångor i luftflödet.
 - är uppblandad med mycket brandfarligt, brännbart stoft och/eller med ämnen som kan bilda explosiva blandningar eller atmosfärer.
 - är uppblandad med andra aggressiva eller abrasivt verkande stoft som skadar produkten och tillämpade filterelement.
 - är uppblandad med organiska, toxiska ämnen/ämnesandelar som frigörs när materialet delas upp.
2. Platser utomhus där produkten är utsatt för väderpåverkan eftersom produkten endast får installeras i slutna byggnader.
Om en utomhusvariant av produkten är förhanden, får denna installeras utomhus. Beakta att ytterligare tillbehör ev. krävs för installation utomhus.

3.6 Märkningar och skyltar på produkten

Olika märkningar och skyltar finns på produkten. Om dessa är skadade eller saknas måste de omgående ersättas med nya märkningar och skyltar vid samma position.

Driftansvarig är skyldig att vid behov sätta upp ytterligare märkningar och skyltar på produkten och i dess omgivning.

Sådana märkningar och skyltar kan till exempel hänvisa till föreskriften att bära personlig skyddsutrustning.

I det aktuella användarlandet kan ytterligare erforderliga säkerhetsanvisningar och symboler enligt gällande lagstiftning beställas från tillverkaren.

3.7 Kvarstående risk

Även om alla säkerhetsbestämmelser beaktas återstår ändå en kvarstående risk när produkten är i drift, vilket beskrivs nedan.

Alla personer som arbetar vid eller med produkten måste känna till denna kvarstående risk och följa anvisningarna som förhindrar att kvarstående risker leder till olyckor eller skador.

▲ VARNING

Risk för allvarliga hälsoskador på andningsorgan och luftvägar – Använd användningsskydd av klass FFP2 eller högvärdigare.

Hudkontakt med partiklar i svetsrök kan leda till hudirritationer hos känsliga personer – Använd skyddskläder.

Kontrollera före svetsningen att produkten har ställts in rätt och är i drift. Filterelementen måste vara fullständiga och befinna sig i oskadat skick.

Det anslutna upptagningselementet måste ta upp svetsrök säkert. Rätt positionering anges i dokumentationen för upptagningselementet.

När filterinsatser byts ut finns det risk för hudkontakt med avskilda stoftpartiklar. Under arbetets gång är det dessutom möjligt att delar av stoftpartiklarna virvlas upp. Av denna anledning måste andningsskydd och skyddskläder användas.

Glödande material i filterelement kan möjligtvis leda till en krypbrand – Koppla ifrån produkten, om en strypventil finns i upptagningselementet ska den stängas och låt sedan produkten svalna kontrollerat.

4 Transport och lagring

4.1 Transport

⚠ FARA

Risk för livsfarliga klämskador vid lastning och transport av produkten.

Vid felaktig lyftning och transport finns det risk för att en ev. befintliga lastpall med produkten välter och faller ned.

- Vistas aldrig under hängande last!
- Beakta tillåtna bärlaster vid transport- och lyftanordningar!
- Beakta gällande arbetsmiljöregler och arbets säkerhetsföreskrifter.

Använd låglyftande truck eller gaffeltruck för att transportera produkter med lastpall.

Produktens vikt anges på dess typskylt.

4.2 Lagring

Produkten bör lagras i sin originalförpackning vid en omgivningstemperatur mellan -20 °C och +50 °C på en torr och ren plats. Förpackningen får inte belastas av andra föremål.

Vid alla produkter är tidslängden för lagringen inte kritisk.

5 Montering

OBSERVERA

Driftansvarig för produkten får endast anvisa sådana personer med självständig montering av produkten som känner till denna arbetsuppgift.

Två medarbetare krävs för att montera produkten.

Se till att återledaren för svetsström mellan arbetsstycke och svetsaggregat uppvisar ett lågt motstånd och att anslutningar mellan arbetsstycket och svetsaggregatet undviks. Detta krävs för att hindra svetsströmmen från att ledas tillbaka till svetsaggregatet via produktens skyddsledare.

OBSERVERA

När ev. tillsatsprodukter monteras ska bifogade anvisningar följas.

Montera produkten på följande sätt.

1. Ta bort emballaget kring produkten.
2. Lyft produkten från lastpallen med ett lämpligt lyftdon och positionera den sedan på uppställningsplatsen.

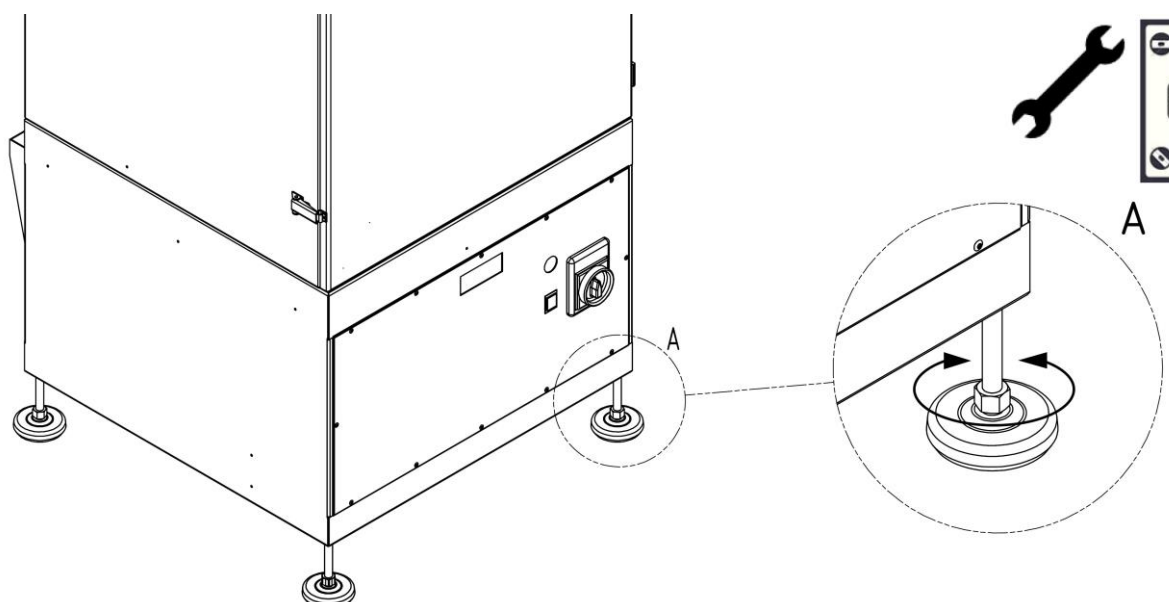


Bild 171: Justera produkten

3. Justera in produkten enligt beskrivningen i bilden med en lämplig sexkantnyckel. Använd ett vattenpass vid justeringen och se till att maskinfötterna belastas jämnt.

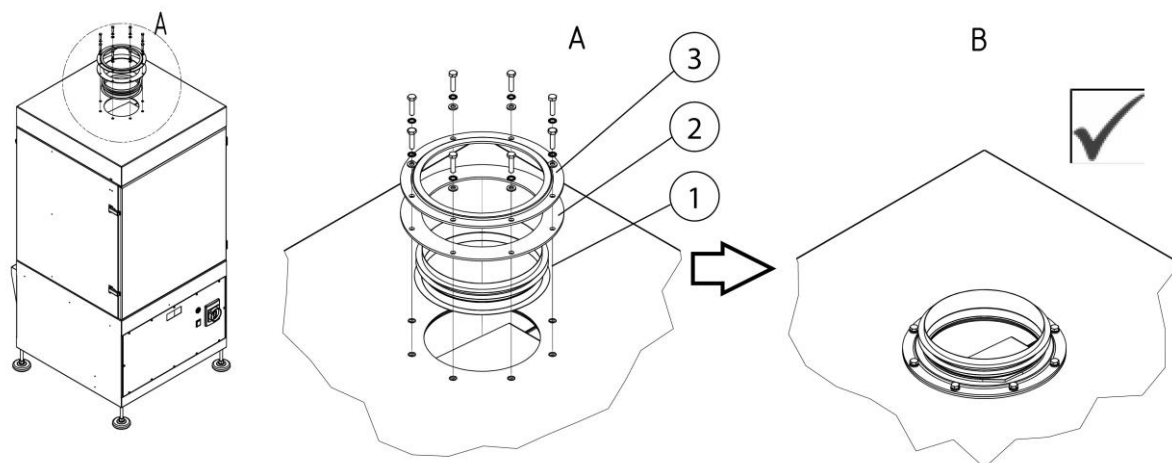


Bild 172: Montera anslutningsstosen

Pos.	Beteckning	Pos.	Beteckning
1	Anslutningsstos DN 160	3	Flänsring
2	Flänstätning		

Tab. 211: Montera tillsatsprodukter

4. Skruva fast anslutningsstosen (pos. 1) med flänstätningen och flänsringen vid produkten enligt beskrivningen i bilden.

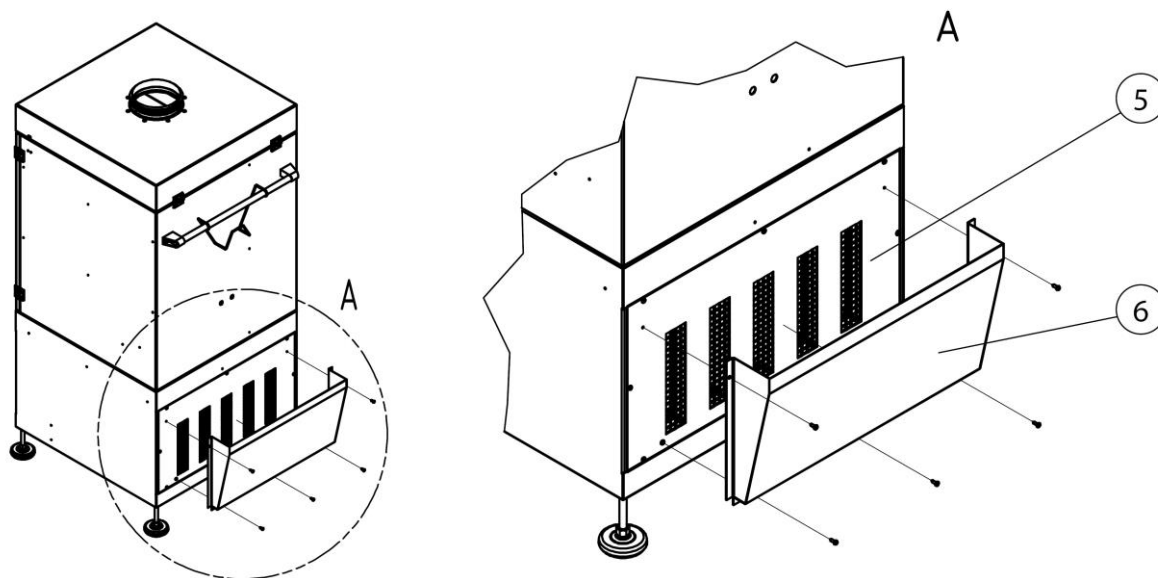


Bild 173: Montera utblåsningshus

Pos.	Beteckning	Pos.	Beteckning
5	Luftutblåsningsgaller	6	Utblåsningshus

Tab. 212: Montera utblåsningshus

5. Montera utblåsningshuset (pos. 6) på luftutblåsningsgallret (pos. 5) enligt beskrivningen i bilden.

Kontrollera fläktens rotationsriktning

Inför idrifttagningen måste fasföljden/ fläktens rotationsriktning kontrolleras.

6. Anslut produkten till elnätet.

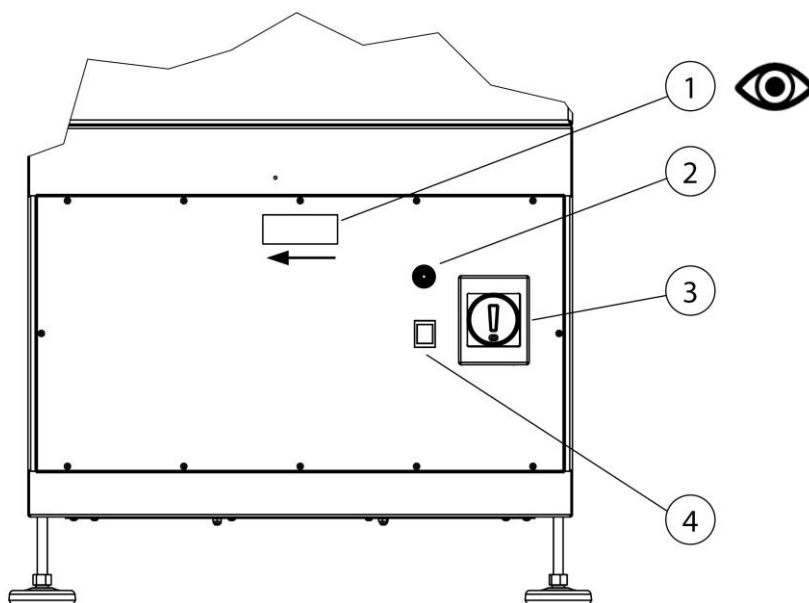


Bild 174: Kontrollera fläktens rotationsriktning

Pos.	Beteckning		Beteckning
1	Synglas med rotationsriktningspil	3	Strömbrytare
2	Signalhorn	4	Signallampa

Tab. 213: Kontrollera fläktens rotationsriktning

7. Koppla in produkten kort med strömbrytaren (pos. 3) och koppla sedan ifrån den igen. Observera det efterroterande fläkthjulet genom synglasen (pos. 1). Fläkthjulet måste efterrotera i pilens riktning.

Om rotationsriktningen inte stämmer ska en behörig elinstallatör skifta på två faser i CEE-kontakten.

6 Användning

Alla personer som är sysselsatta med användning, underhåll eller reparation av produkten måste noggrant läsa igenom denna bruksanvisning samt anvisningar för ev. tillsats- och tillbehörsprodukter, och ha förstått all information som ges.

6.1 Driftspersonalens kvalifikation

Driftansvarig för produkten får endast anvisa sådana personer med självständig användning av produkten som känner till denna arbetsuppgift.

Personer som känner till denna uppgift har instruerats inför aktuell arbetsuppgift och känner till bruksanvisningen och relevanta företagsinterna anvisningar.

Produkten bör endast användas av utbildad och instruerad driftspersonal. Detta krävs för att samtliga medarbetare ska kunna utföra sina uppgifter på ett säkerhets- och faromedvetet arbets sätt.

6.2 Manöverdon

På framsidan av produkten finns manöverdonen.

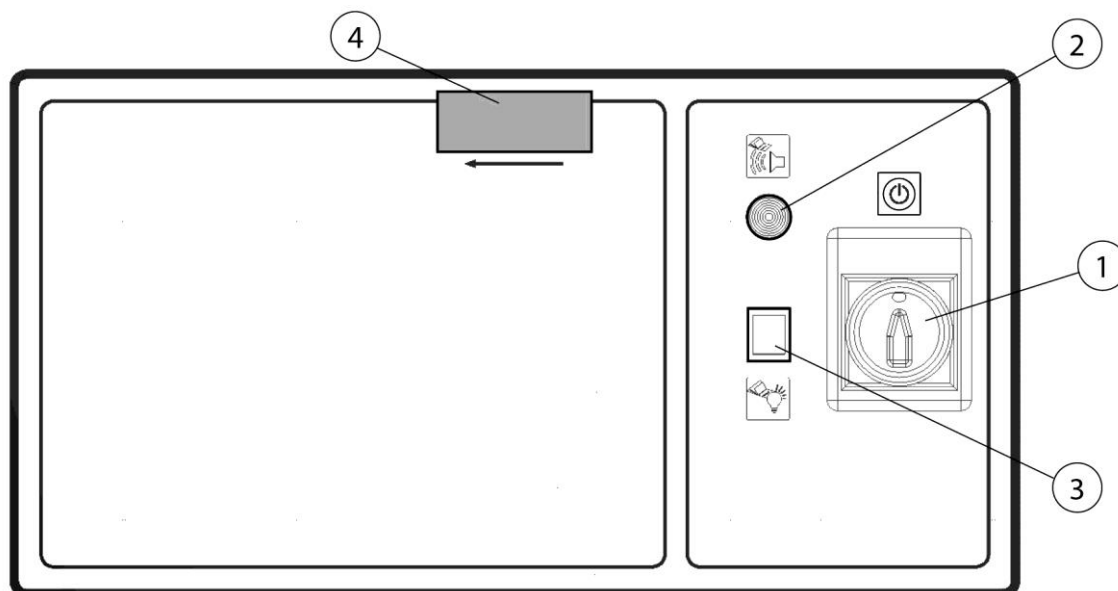


Bild 175: Manöverdon

Pos.	Beteckning	Hänvisning
1	Strömbrytare	Kopplar in/ifrån produkten
2	Signalhorn	Signalerar en störning. (Se kapitel "Störningsåtgärder")
3	Signallampa	Signalerar när produkten är i drift.
4	Synglas	Visuell kontroll av rotationsriktningen för fläktens fläkthjul.

Tab. 214: Manöverdon

6.3 Idrifttagning

▲ VARNING

Fara om produkten befinner sig i felaktigt skick.

Inför idrifttagning måste produkten ha monterats komplett. Samtliga dörrar måste ha stängts och alla nödvändiga anslutning ha anslutits.

1. Anslut produkten till nätanslutningen vid installationsplatsen.
2. Anslut produkten till tryckluftsnätet vid installationsplatsen.
3. Koppla in produkten med knappen som är märkt med "0" och "1".
4. Fläkten startar och den gröna signallampan för maskinbrytaren indikerar en störningsfri drift av produkten.

Om en störning har uppstått, se kapitel "Störningsåtgärder".

7 Tillsyn

De anvisningar som anges i detta kapitel ska uppfattas som minimikrav. Beroende på rådande driftvillkor kan ytterligare anvisningar vara nödvändiga för att hålla produkten i ett optimalt skick.

De underhålls- och reparationsarbeten som beskrivs i detta kapitel får endast utföras av driftansvarigs särskilt utbildade reparationspersonal.

Erforderliga reservdelar måste uppfylla de tekniska krav som har fastlagts av tillverkaren.

Detta kan alltid garanteras vid originalreservdelar.

Vidtag åtgärder för en säker och miljövänlig avfallshantering av driftvätskor och utbytesdelar.

Vid tillsynsarbeten ska de säkerhetsanvisningar som anges i denna bruksanvisning beaktas.

7.1 Skötsel

Skötseln av produkten begränsas i väsentlig mån till rengöring av produktens alla ytor samt, om förhanden, kontroll av filterinsatserna.

Beakta varningsanvisningarna som anges i kapitel "Säkerhetsanvisningar för tillsyn och störningsåtgärder".

HÄNVISNING

Rengör inte produkten med tryckluft. Detta kan leda till att stoftpartiklar eller smutspartiklar hamnar i omgivningsluften.

En lämplig skötsel bidrar till att hålla produkten i funktionsdugligt skick under längre tid.

Beakta följande för en optimal skötsel och rengöring av pulverlackerade ytor:

- Rengör produkten noggrant varje månad eller vid behov.
- Rengör produktens yttre ytor med en lämplig industridammsugare av stoftklass H eller torka av med en fuktig duk/industrivadd.
- Vid svår smuts kan normalt hushållsrengöringsmedel användas. Undvik att gnida kraftigt.
- Använd inga repande, abrasiva medel.
- Använd inga sura eller starkt alkaliska rengöringsmedel.
- Använd inga organiska lösningsmedel som innehåller ester, keton, alkohol, kolväten eller liknande.

7.2 Underhåll

En säker funktion av produkten påverkas positivt om kontroll och underhåll genomförs regelbundet, dvs. minst en gång om året.

Bortsett från att filtret måste bytas ut vid behov, kräver produkten inget underhåll.

Beakta de varningsanvisningar för tillsyn och störningsåtgärder som anges i kapitel "Säkerhet".

7.2.1 Tömma stoftsamlingsbehållaren

Fyllnivån i stoftsamlingsbehållaren ska kontrolleras i regelbundna tidsintervall. Tidsintervallet inom vilket stoftsamlingshinken/avfallspåsen ska bytas ut riktar sig efter typ och mängd av avskilda stoftpartiklar. Därför är det inte möjligt att ge någon information om lämpligt bytesintervall.

▲ VARNING

Hälsofara av partiklar i svetsrök

Om partiklar i svetsrök andas in, särskilt partiklar från en svetsning av legerat stål, kan leda till hälsoskador eftersom de är respirabla. Hudkontakt med partiklar i svetsrök kan leda till hudirritationer hos känsliga personer.

För att undvika kontakt och inandning av stoftpartiklar, bär en engångsoverall, skyddsglasögon, handskar och ett lämpligt andningsskyddsfilter av klass FFP2 enligt EN 149.

Töm stoftsamlingsbehållaren på följande sätt:

1. Koppla ifrån produkten med strömbrytaren.
2. Vänta i 2 minuter tills stoftpartiklarna har avlagrats i filterdelens inre.

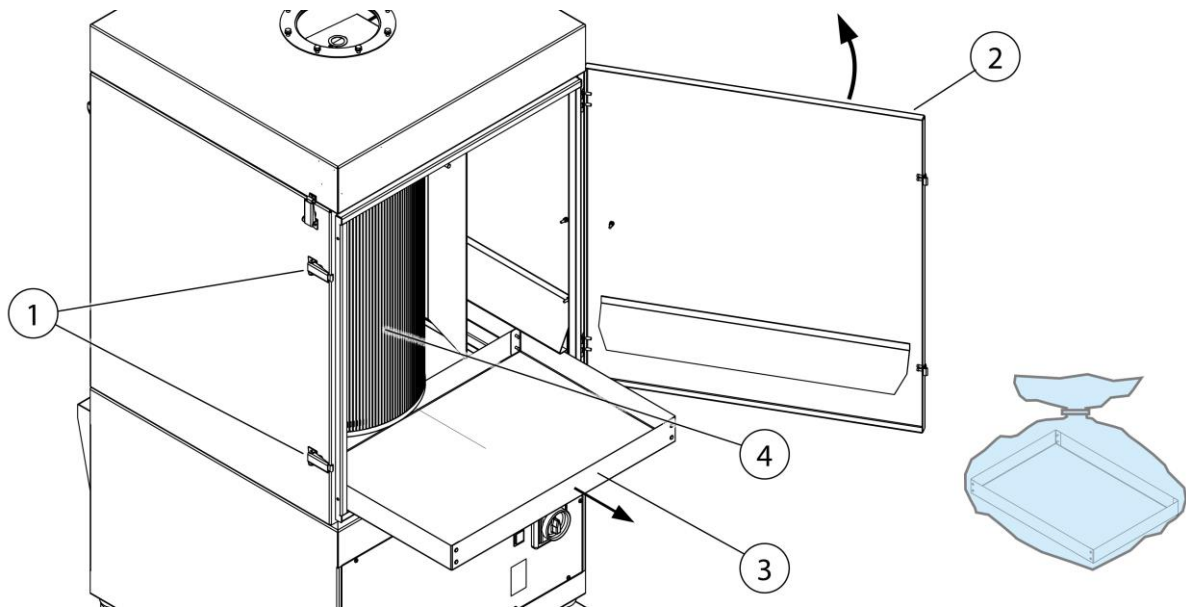


Bild 176: Tömma stoftsamlingsbehållaren

Pos.	Beteckning	Pos.	Beteckning
1	Snäpplås	3	Stoftsamlingsbehållare
2	Underhållsdörr	4	Filterpatron

Tab. 215: Tömma stoftsamlingsbehållaren

3. Ta fram en ny stoftsamlingsbehållare (pos. 3) och en avfallspåse.
4. Öppna de två snäpplåsen (pos. 1) och öppna underhållsdörren (pos. 2).
5. Dra försiktigt ut stoftsamlingsbehållare (pos. 3) ur produkten utan att stoftpartiklar virvlas upp.
6. Lägg stoftsamlingsbehållaren (pos. 3) försiktigt i en avfallspåse.
7. Stäng till avfallspåsen lufttätt med buntband och avfallshantera enligt gällande föreskrifter.

▲ VARNING

Lämna in denna behållare till en föreskriven avfallshantering. Behållaren får under inga som helst omständigheter tömmas och återanvändas!

8. Skjut in den nya stoftsamlingsbehållaren (pos. 3) i produkten.
9. Stäng till underhållsdörren (pos. 2) igen, lås med snäpplåsen (pos. 1) och ta produkten i drift igen.

7.2.2 Tappa av kondens ur tryckluftsbehållaren

Beroende på aktuell användning, dock minst en gång i månaden, ska kondensen som bildas tappas ut ur tryckluftsbehållaren.

Kondensavtappningsventilen finns på baksidan av produkten.

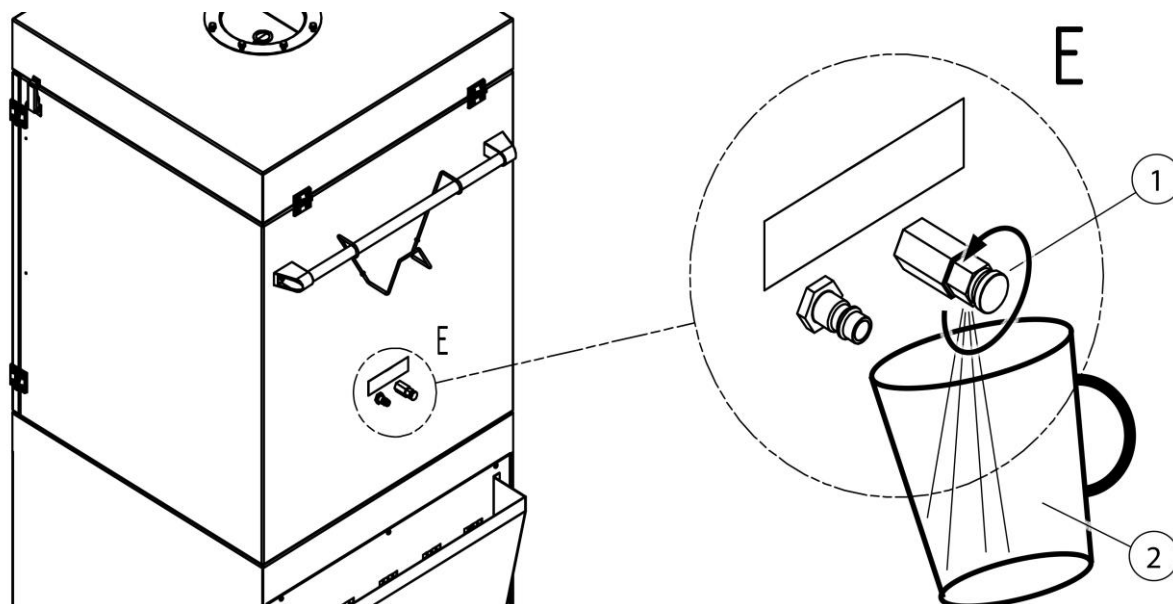


Bild 177: Tappa av kondensat

Pos.	Beteckning	Pos.	Beteckning
1	Kondensavtappningsventil med lettrade skruv	2	Kondensavtappningsventil

Tab. 216: Tappa av kondensat

Tappa av kondensat på följande sätt:

1. Håll en lämplig behållare (pos. 2) under kondensavtappningsventilens (pos. 1) avtappningsöppning enligt beskrivningen i bilden.
2. Öppna den lettrade skruven på kondensavtappningsventilen (pos. 1) långsamt.
3. Stäng ventilen (pos. 1) när endast luft kommer ut.

7.2.3 Filterbyte - Säkerhetsanvisningar

Livslängden för filterinsatserna riktas sig efter typ och mängd av partiklar som ska avskiljas.

Med tilltagande stoftbelastning i filtren stiger deras flödesmotstånd, samtidigt som sugprestandan avtar.

Även vid produkter som vid behov är utrustade med en automatisk filterrening kan vidhäftande avlagringar leda till reducerad sugprestanda. Filtret måste då bytas ut.

⚠ VARNING

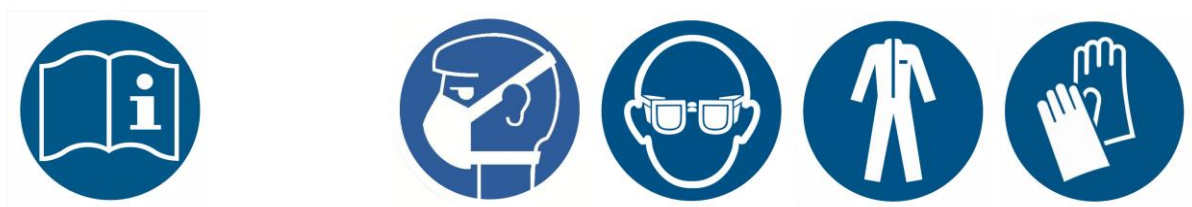
Hälsofara av partiklar i svetsrök

Andas inte in svetsdamm/-rök! Risk för allvarliga hälsoskador på andningsorgan och luftvägar.

Svetsrök innehåller ämnen som kan utlösa cancer!

Hudkontakt med partiklar i svetsrök kan leda till hudirritationer hos känsliga personer.

För att undvika kontakt och inandning av stoftpartiklar, bär en engångsoverall, skyddsglasögon, handskar och ett lämpligt andningskyddsfilter av klass FFP2 enligt EN 149.

**⚠ VARNING**

Det är inte tillåtet att rengöra filterinsatserna. Vid sådan rengöring är det ofrånkomligt att filterelementet skadas, vilket innebär att filtret inte längre fungerar och farliga ämnen hamnar i andningsluften.

Var särskilt uppmärksam på tätningen vid huvudfiltret vid de arbetsuppgifter som beskrivs nedan. Endast en oskadad tätning kan garantera en hög avskiljningsgrad i produkten. Huvudfilter med skadad tätning ska alltid bytas ut.

HÄNVISNING



Produkter med W3-godkännande enligt krav på avskiljningsklassen W3 för svetsrök/IFA-certifierade. (se kapitel Tekniska data)

W3-certifieringen upphör att gälla vid:

- Ej avsedd användning samt vid konstruktiva ändringar på produkten.
 - Vid användning av icke-originalreservdelar enligt reservdelslistan.
-

- Använd endast original-reservfilter. Dessa garanterar erforderlig avskiljningsgrad och är avstämda till produkt och prestandadata.
- Koppla ifrån produkten med strömbrytaren.
- Säkra produkten mot oavsiktlig återinkoppling. Om sådan finns, dra ut nätstickkontakten eller vrid huvudströmbrytaren till 0-läge. Lås därefter med hänglås.
- Koppla loss tryckförsörjningen om sådan finns och låt den resterande tryckluften i produkten avgå genom kondensavtappningsventilen.

7.2.4 Filterbyte

Byt ut filtret på följande sätt:

1. Koppla ifrån produkten och koppla loss från elnätet genom att dra ut nätstickkontakten.
2. Koppla loss produkten från tryckluftsnätet och släpp ut ev. luft ur systemet.
3. Ta fram original-reservfilterpatroner och medföljande avfallspåse.

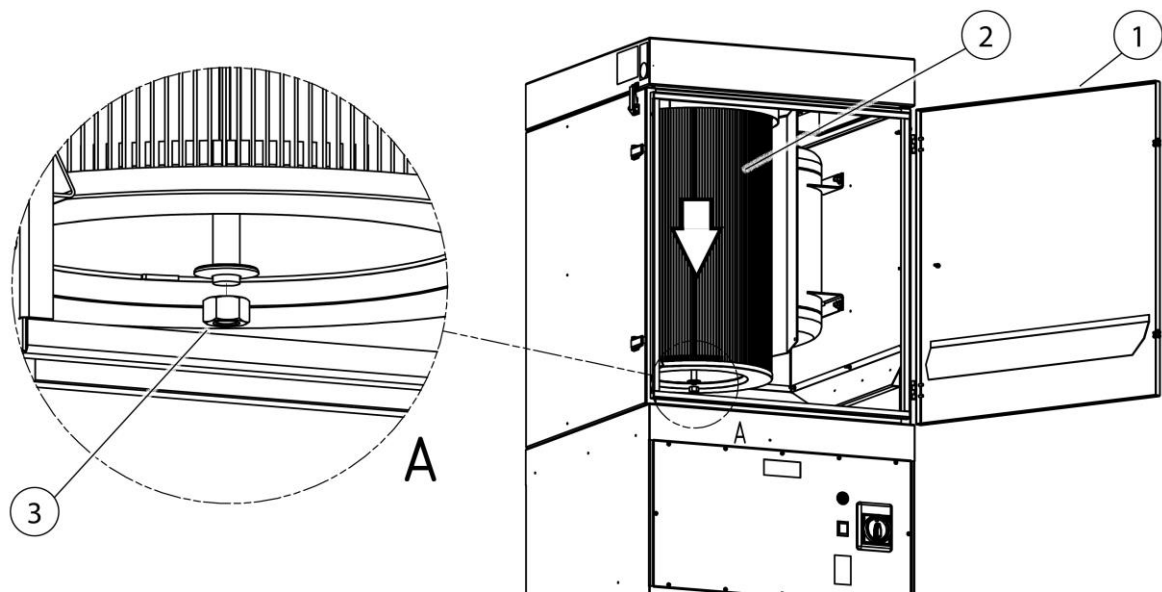


Bild 178: Filterbyte

Pos.	Beteckning	Pos.	Beteckning
1	Underhållsdörr	3	Sexkantmutter med tätningring
2	Filterpatron		

Tab. 217: Filterbyte

4. Öppna underhållsdörren (pos. 1).
5. Lossa på muttrarna/brickan (pos. 3) i den undre delen av filterpatronen, men ta ännu inte bort dem.
6. Dra avfallspåsen över den förorenade filterpatronen (pos. 2).
7. Håll fast filterpatronen för hand, lossa sexkantmuttern och brickan komplett. Sexkantmuttern och brickan (pos. 3) stannar kvar i avfallspåsen.

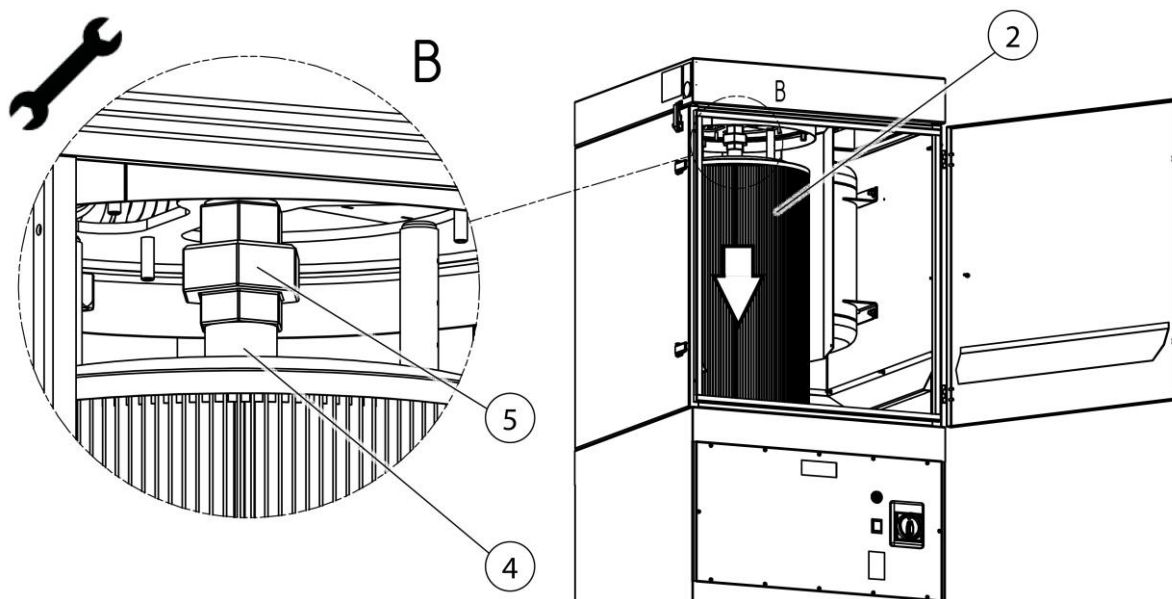


Bild 179: Ta ut filterpatronen

Pos.	Beteckning	Pos.	Beteckning
2	Filterpatron	4	Förskruvning
		5	Rotationsmunstycke

Tab. 218: Lossa rotationsmunstycket

8. Låt filterpatronen (pos. 2) sjunka, lossa därefter på rotationsmunstycket med en passande sexkantnyckel.

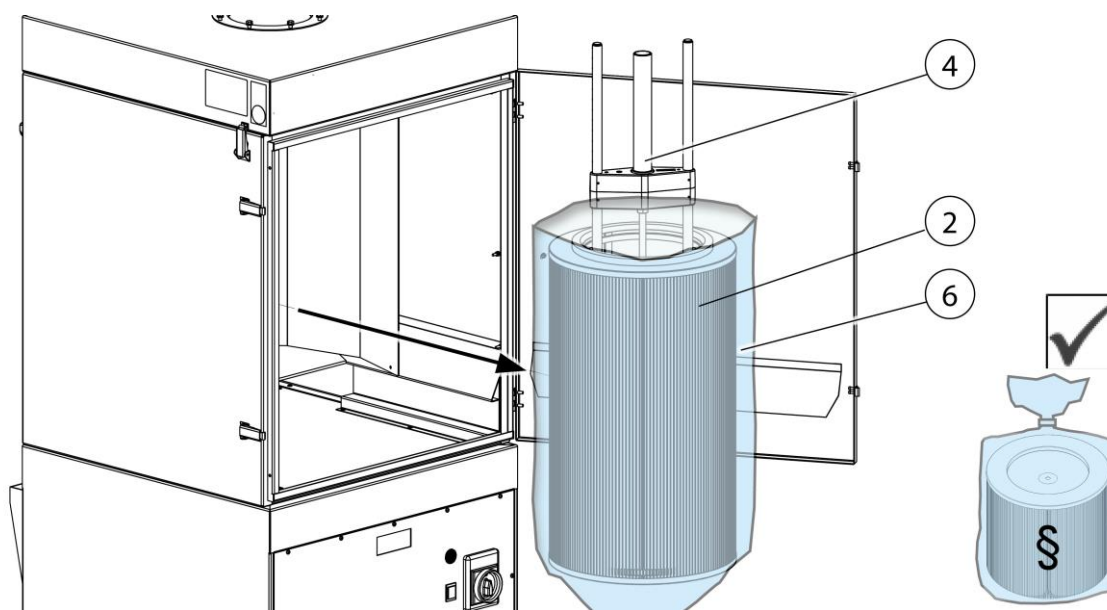


Bild 180: Ta ut filterpatronen

Pos.	Beteckning	Pos.	Beteckning
2	Filterpatron	4	Rotationsmunstycke
		6	Avfallspåse

Tab. 219: Ta ut filterpatronen

9. Ta filterpatronen (pos. 2) samt rotationsmunstycket (pos. 4) och avfallspåsen (pos. 6) ur produkten enligt beskrivningen i bilden.
10. Dra ut rotationsmunstycket (pos. 4) ur filterpatronen.
11. Förslut avfallspåsen (pos. 6) inkl. den förorenade filterpatronen (pos. 2) lufttätt med bifogat buntband och avfallshantera enligt föreskrifter.
12. Sätt in rotationsmunstycket (pos. 4) i den nya filterpatronen (pos. 2).
13. Den efterföljande monteringen av filterpatronen (pos. 2) sker i omvänd följd. Kontrollera vid monteringen att filterpatronens tätningsytor ligger emot lufttätt.

7.2.5 Kontrollera tryckluftsbehållaren med tryckluftssäkerhetsventil

HÄNVISNING

Produkten har en eller flera tryckluftsbehållare med tryckluftssäkerhetsventil.

Produkter med tryckluftsbehållare och säkerhetsventil måste underhållas/kontrolleras enligt de föreskrifter som gäller i användarlandet.

▲ VARNING

Arbeten på tryckluftsackumulatorn samt på tryckluftsledningar och komponenter får endast utföras av personer som har specialkunskap inom pneumatik.

Pneumatiksystemet måste kopplas loss från den externa tryckluftsförsörjningen och tryckavlastas innan underhåll och reparation utförs.

7.2.6 Kontrollera tryckluftssäkerhetsventilen

I den övre delen av produkten finns tryckluftssäkerhetsventilen under underhållslocket.

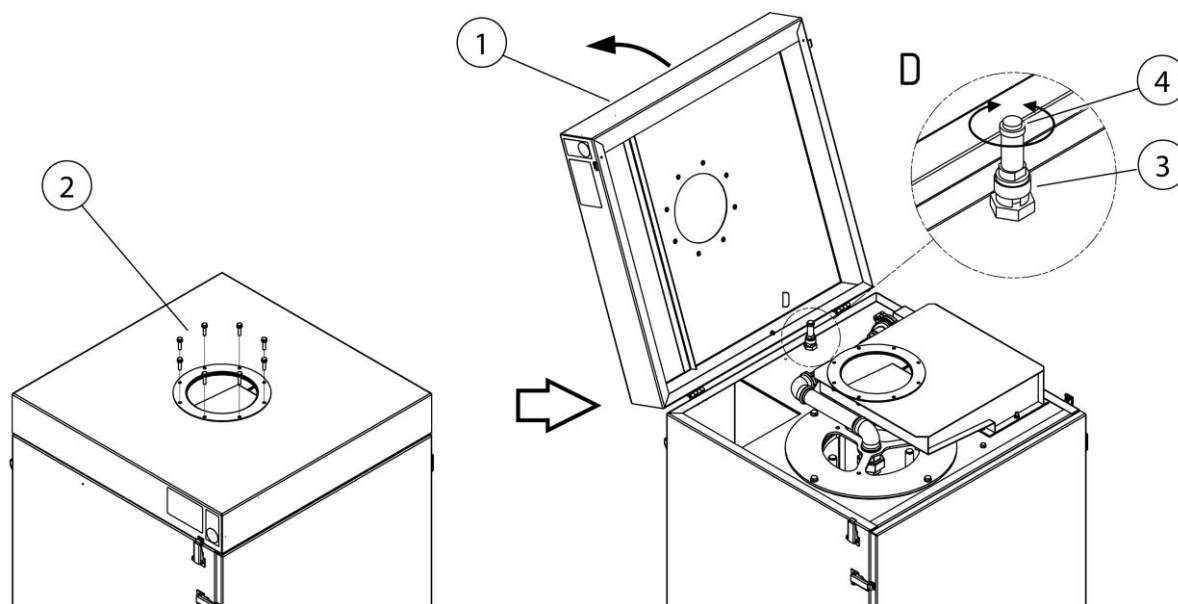


Bild 181: Åtkomst till tryckluftssäkerhetsventilen

Pos.	Beteckning	Pos.	Beteckning
1	Underhållslock	3	Tryckluftssäkerhetsventil
2	Flänsskruvar	4	Lettrad skruv

Tab. 220: Positioner på produkten

Gör på följande sätt för att komma åt säkerhetsventilen (pos. 3).

1. Demontera råluftsrörledningen som har monterats vid uppställningsplatsen.
2. Demontera flänsskruvarna (pos. 2) på underhållslocket.
3. Öppna underhållslocket (pos. 1).
4. Lossa på den lettrade skruven (pos. 4) på tryckluftssäkerhetsventilen (pos. 3) genom att vrida den motsols. Öppna den med ca 3 – 4 varv tills luftningen börjar. (Tryckluft som strömmar ut hörs).
5. Låt tryckluftssäkerhetsventilen blåsa ut ett kort ögonblick.
6. Skruva in den lettrade skruven (pos. 4) tills det tar emot och dra åt handfast.

7. Förslut underhållslocket (pos. 1) och anslut råluftsörledningen till produkten igen.
8. Ta produkten i drift igen. Se kapitel "Idrifttagning."

7.3 Störningsåtgärder

Störning	Möjlig orsak	Hänvisning
Produkten startar inte upp	Elnätsanslutning saknas	Låt en behörig elinstallatör kontrollera
Sugprestanda för svag / saknas	Filterelementet mättat	Byt ut filterelementet
	Fläktens rotationsriktning är fel	Låt en behörig elinstallatör skifta på två faser i CEE-kontakten
Stoft tränger ut på renluftssidan	Filterelementet är skadat	Byt ut filterelementen
Produkten kopplas ifrån	Motorskyddet har löst ut	Låt en behörig elinstallatör kontrollera fläktmotorn
Signalhornet ljuder	Inställd minsta sugprestanda har underskridits. Filterinsatserna är mättade, rörlednings-/uppsugningssystemet stängt	Filtret måste bytas ut, kontrollera rörlednings-/uppsugningssystemet, kontakta service

Tab. 221: Störningsåtgärder

OBSERVERA

Kontakta tillverkarens serviceavdelning om störningen inte kan åtgärdas av kunden.

7.4 Nödfallsåtgärder

Om brand uppstår i produkten eller i ett av upptagningselementen krävs följande åtgärder:

1. Koppla loss produkten från elnätet! Om sådan finns, dra ut nätstickkontakten; ställ huvudströmbrytaren på 0-läge; bryt tilledningssäkringarna.
2. Koppla loss tryckluftsförsörjningen om sådan finns.
3. Bekämpa brandhärden med en konventionell pulversläckare.

4. Informera den lokala räddningstjänsten vid behov.

⚠ VARNING

Öppna inte produkter med underhållsdörr. Risk för stickflamma!

Vid brand får produkten endast vidröras med lämpliga skyddshandskar.
Risk för brännskador!

8 Avfallshantering

▲ VARNING

Hudkontakt med svetsrök osv kan leda till hudirritationer hos känsliga personer.

Demonteringsarbeten på produkten får endast utföras av utbildad och behörig specialiserad personal med hänsyn till gällande säkerhetsanvisningar och gällande arbetsmiljöregler.

Risk för allvarliga hälsoskador på andningsorgan och luftvägar.

Använd skyddskläder, handskar och ett andningsskyddssystem med fläkt för att undvika kontakt med och inandning av stoftpartiklar.

Undvik att farliga stoftpartiklar släpps ut vid demonteringsarbeten så att personer i omgivningen inte löper risk att skadas.

▲ FÖRSIKTIG

Vid alla arbeten vid och med produkten måste lagstadgade skyldigheter för att undvika avfall samt för föreskriven återanvändning/bortskaffning iakttas.

8.1 Plaster

Ev. plastmaterial som kommer till användning ska sorteras i största möjliga mån. Plastmaterial ska sorteras med hänsyn till lagstadgade krav.

8.2 Metaller

Ev. metaller som kommer till användning ska källsorteras och avfallshandteras.

Avfallshandteringen ska genomföras av ett härför auktoriserat bolag.

8.3 Filterelement

Filterelement som kommer till användning ska sorteras med hänsyn till lagstadgade krav.

9 Bilaga

9.1 EG-försäkran om överensstämmelse

Beteckning: Svetsrökfilter
Serie: FilterCell XL
Typ: **60200** (ev. avvikande artikelnummer vid annan produktvariant)
Maskin-ID: Se typskylt i den främre delen av denna bruksanvisning.
Produkten har utvecklats, konstruerats och tillverkats i överensstämmelse med tillämpliga EG-direktiv.
2006/42/EG – Maskindirektiv

Produkten uppfyller därutöver bestämmelserna i
2014/30/EU - EMC-direktivet
2014/29/EU - Tryckkärlsdirektivet
2014/35/EU - Lågspänningsdirektivet

Firma: På eget ansvar av
KEMPER GmbH
Von-Siemens-Str. 20, D-48691 Vreden

Följande harmoniserade standarder har tillämpats:
EN ISO 12100:2010 Maskinsäkerhet - Allmänna konstruktionsprinciper
EN ISO 13857:2019 Maskinsäkerhet - Säkerhetsavstånd
EN ISO 13854:2019 Maskinsäkerhet - Minimiutrymmen
EN ISO 4414:2010 Säkerhet vid pneumatikanläggningar
EN IEC 61000-6-2:2019 Elektromagnetisk kompatibilitet - Immunitet
EN IEC 61000-6-4:2019 Elektromagnetisk kompatibilitet - Emission
EN 60204-1:2018 Maskinsäkerhet - Maskiners elutrustning
EN ISO 13849-1:2015 Maskinsäkerhet - Styrssystem

En komplett lista över tillämpade standarder, direktiv och specifikationer finns hos tillverkaren. Bruksanvisningen som hör till produkten är förhanden.

Ytterligare information:

Försäkran om överensstämmelse upphör att gälla vid ej avsedd användning samt vid konstruktiva ändringar som inte har bekräftats i skriftlig form av oss som tillverkare.

Marcel Kusche är behörig att sammanställa den tekniska dokumentationen. Kemper GmbH, Von-Siemens-Str. 20, 48691 Vreden, Tyskland

Vreden, 27.05.2024

Ort, datum



B. Kemper

VD

Information om undertecknad

9.2 UKCA Declaration of Conformity

Designation: Welding fume filter unit
Series: FilterCell XL
Type: **60200** (possibly different article numbers for other product variants)
Machine ID: See name plate in front section of this operating manual
This product is developed, designed and manufactured in accordance with the UKCA directives
Supply of Machinery (safety) Regulations 2008

The product continues to comply with the provisions of the
Electromagnetic Compatibility Regulations 2016
Electrical Equipment (Safety) Regulations 2016
Pressure Equipment Regulations 2016

At the sole responsibility of
Company: **KEMPER GmbH**
Von-Siemens-Str. 20, D-48691 Vreden

The following designated standards and technical specifications have been applied:

BS EN ISO 12100:2010 Safety of machinery - General principles for design
BS EN ISO 13857:2019 Safety of machinery - Safety distances
BS EN ISO 13854:2019 Safety of machinery
BS EN ISO 4414:2010 fluid power - General rules and safety requirements for systems and their components
BS EN IEC 61000-6-2:2019 Electromagnetic compatibility (EMC) - Part 6-2: Generic standards - Immunity standard for industrial environments
BS EN IEC 61000-6-4:2019 Electromagnetic compatibility (EMC) - Part 6-4: Generic standards - Emission standard for industrial environments
BS EN 60204-1:2018 Safety of machinery - Electrical equipment of machines
BS EN ISO 13849-1:2016 Safety of machinery - Safety-related parts of control systems
BS EN IEC 63000:2018 Technical documentation for the assessment of electrical and electronic products with respect to the restriction of hazardous substances

A complete list of standards, directives and specifications applied is available from the manufacturer. The operating manual belonging to the product is available.

Additional information:

If it is not used for as intended or the design is altered, the Declaration of Conformity expires, unless confirmed in writing by us as manufacturers.

UK Authorised Representative (for authorities only): Mr. Marc Crawford
United Kingdom KEMPER (U.K.) Ltd.
Venture Court, 2 Debdale Road, Wellingborough, Northamptonshire NN8 5AA

Vreden, 27.05.2024
Place, date


B. Kemper

CEO
Identification of the signatory

9.3 Tekniska data

Benämning	Typ
Filter	60200
Filtersteg	1
Filtrering	Reningsfilter
Reningsmetod	Rotationsmunstycke
Filteryta m ² [inch ²]	10 [15 500]
Antal filterelement	1
Filteryta totalt m ² [inch ²]	10 [15 500]
Filtertyp	Filterpatron
Filtermaterial	ePTFE-membran
Avskiljningsgrad [≥ %]	99,9
Svetsrökklass	--
IFA-typkontroll	--
Filterklass / stoftklass	M
Grunddata	
Sugprestanda m ³ /h [cfm]	1 000 [588,58]
Undertryck Pa [inch wc]	2 900 [11,65]
Motoreffekt [kW]/[hk]	1,5 [2,04]
Anslutningsspänning/nom. ström/kapslingsklass/ ISO-klass	Se typskylt
Tillåten omgivningstemperatur °C [F]	-10 - + 40 [14 - 50]
Inkopplingstid %	100
Ljudtrycksnivå dB(A)	69
Tryckluftsförsörjning bar [psi]	5 - 6 [72 - 87]
Tryckluftsbbehov NI/min	230
Tryckluftsklass	2:4:2 ISO 8573-1
Mått basprodukt BxHxD	Se måttblad
Vikt basprodukt kg [lbs]	155,0 [341,72]
Tillsatsinformation	
Fläkttyp	Radialfläkt

Tab. 222: Tekniska data

9.4 Måttblad

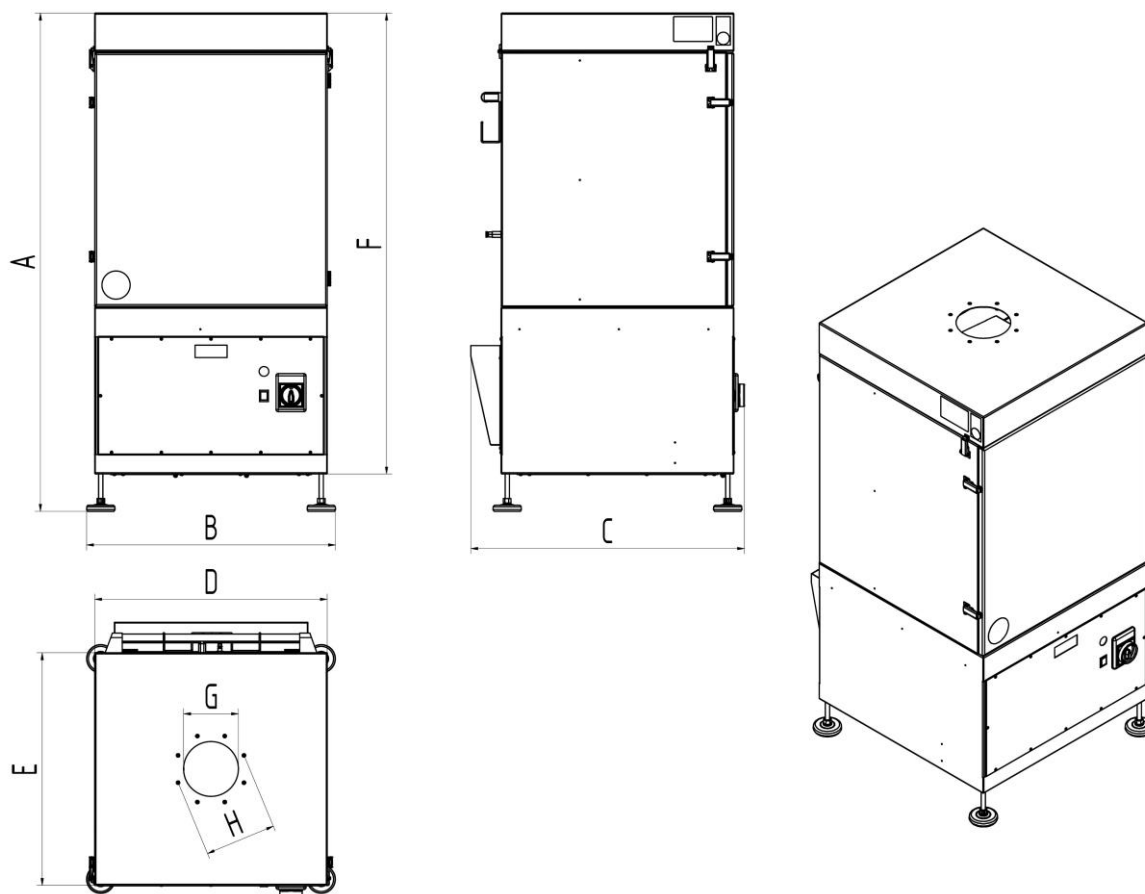


Bild 182: Måttblad

Symbol	Mått	Symbol	Mått
A	1403 mm [55,24 inch]	E	655 mm [25,79 inch]
B	701 mm [27,60 inch]	F	1298 mm [51,10 inch]
C	770 mm [30,31 inch]	G	154 mm [6,06 inch]
D	655 mm [25,79 inch]	H	201 mm [7,91 inch]

Tab. 223: Måttblad

9.5 Reservdelar och tillbehör

Löp-nr.	Beteckning	Art.-nr.
1	Huvudfilter – ePTFE-membran	1090438
2	Avfallsbehållare + andningsskyddsmask, engångshandskar, buntband + avfallspåse	1490185

Tab. 224: Reservdelar

1 Yleistä.....	- 590 -
1.1 Johdanto.....	- 590 -
1.2 Tekijänoikeuksia ja teollisoikeuksia koskevat ohjeet	- 590 -
1.3 Ohjeita käyttäjäyritykselle	- 590 -
2 Turvallisuus	- 592 -
2.1 Yleistä.....	- 592 -
2.2 Merkkejä ja symboleja koskevat ohjeet.....	- 592 -
2.3 Käyttäjäyrityksen kiinnitettävät merkinnät/kilvet	- 593 -
2.4 Turvaohjeet käyttöhenkilöstölle.....	- 593 -
2.5 Turvaohjeet kunnossapitoon/häiriönpoistoon	- 594 -
2.6 Ohjeita erityisistä vaaratyypeistä	- 594 -
3 Tuotetiedot.....	- 598 -
3.1 Toimintakuvaus.....	- 598 -
3.2 Erottavat tekijät – W3-tarkastettu	- 599 -
3.3 Määräystenmukainen käyttö	- 600 -
3.4 Yleiset vaatimukset standardin DIN EN ISO 21904 mukaisesti.-	601 -
3.5 Kohtuudella ennakoitavissa oleva virhekäyttö	- 602 -
3.6 Tuotteessa olevat merkinnät ja kilvet	- 602 -
3.7 Jäämävaara	- 603 -
4 Kuljetus ja varastointi.....	- 604 -
4.1 Kuljetus	- 604 -
4.2 Varastointi.....	- 604 -
5 Asennus	- 605 -
6 Käyttö.....	- 609 -
6.1 Käyttöhenkilöstön pätevyys	- 609 -
6.2 Käyttöelementit	- 609 -
6.3 Käyttöönotto	- 610 -
7 Kunnossapito.....	- 611 -
7.1 Hoito	- 611 -
7.2 Huolto.....	- 612 -
7.2.1 Pölynkeruusäiliön tyhjentäminen	- 612 -
7.2.2 Tiivisteveden tyhjentäminen paineilmasäiliöstä.....	- 614 -
7.2.3 Suodattimen vaihto – Turvaohjeet.....	- 614 -

7.2.4	Suodattimen vaihto.....	- 616 -
7.2.5	Paineilman varoventtiilillä varustetun paineilmasäiliön tarkastaminen	- 619 -
7.2.6	Paineilman varoventtiilin tarkastus.....	- 619 -
7.3	Häiriönpoisto	- 620 -
7.4	Toimenpiteet hätätapauksessa	- 621 -
8	Hävittäminen.....	- 623 -
8.1	Muovit.....	- 623 -
8.2	Metallit.....	- 623 -
8.3	Suodatinelementit	- 623 -
9	Liite	- 624 -
9.1	EY-vaatimustenmukaisuusvakuutus.....	- 624 -
9.2	UKCA Declaration of Conformity	- 625 -
9.3	Tekniset tiedot.....	- 626 -
9.4	Mittalehti	- 627 -
9.5	Varaosat ja tarvikkeet.....	- 628 -

1 Yleistä

1.1 Johdanto

Tämä käyttöohje on huomattava apu tuotteen oikeaan ja vaarattomaan käyttöön.

Käyttöohje sisältää tärkeitä ohjeita tuotteen turvallista, asianmukaista ja taloudellista käyttöä varten. Sen noudattaminen auttaa välttämään vaaroja, vähentämään korjauskustannuksia ja seisokkeja sekä lisäämään tuotteen luotettavuutta ja käyttöikä. Käyttöohjeen on oltava jatkuvasti käytettävissä ja jokaisen tuotteen parissa tehtäviin töihin valtuutetun henkilön on luettava ja sovellettava sitä.

Siihen kuuluvat muun muassa:

- käyttö ja häiriönpoisto käytössä,
- kunnossapito (hoito, huolto),
- kuljetus,
- asennus,
- hävittäminen.

Tekniset muutokset ja virheet mahdollisia.

1.2 Tekijänoikeuksia ja teollisoikeuksia koskevat ohjeet

Tätä käyttöohjetta on käsiteltävä luottamuksellisesti. Se tulee antaa vain oikeutettujen henkilöiden saataville. Sen saa luovuttaa kolmannelle osapuolelle vain KEMPER GmbH:n, jatkossa valmistajan, kirjallisella suostumuksella.

Kaikki asiakirjat on suojattu tekijänoikeuden tarkoittamalla tavalla. Asiakirjojen edelleen luovuttaminen ja monistaminen sekä niiden sisällön käyttö ja tiedottaminen on kiellettyä. Mikäli tätä ei selkeästi kirjallisesti luvata.

Rikkomukset ovat rangaistava teko ja velvoittavat vahingonkorvaukseen. Kaikki oikeudet kaupallisiin suoja-oikeuksiin omistaa valmistaja.

1.3 Ohjeita käyttäjäryitykselle

Käyttöohje on tärkeä osa tuotetta.

Käyttäjäryitys vastaa siitä, että käyttöhenkilöstö saa/ottaa ohjeen tiedoksi.

Käyttäjäryityksen on täydennettävä käyttöohjetta toimintaohjeilla kansallisten tapaturmanehkäisy- ja ympäristönsuojelumääräysten perusteella, mukaan lukien valvonta- ja ilmoitusvelvollisuudet yrityksen omat erityisyydet huomioiden, esimerkiksi työorganisaation, työnkulkujen

ja käytetyn käyttöhenkilöstön suhteen. Käyttöohjeen ja käyttömaassa sekä käyttöpaikalla voimassa olevien sitovien tapaturmanehkäisyä koskevien määräysten lisäksi on myös huomioitava voimassa olevat ammattitekniset määräykset turvallisesta ja ammattimaisesta työskentelystä.

Käyttäjäyritys ei saa suorittaa tuotteeseen ilman valmistajan lupaa minkäänlaisia muutoksia, lisä- tai muutostöitä, jotka saattavat vaikuttaa turvallisuuteen! Käyttöön tulevien varaosien on vastattava valmistajan määrittämiä teknisiä vaatimuksia. Tämä on aina taattua alkuperäisillä varaosilla.

Tuotteen käyttöön, huoltoon ja kuljetukseen tulee käyttää vain koulutettua tai opastettua käyttöhenkilöstöä. Käyttöhenkilöstön vastualueet käyttöä, huoltoa ja kuljetusta varten on määritettävä selkeästi.

2 Turvallisuus

2.1 Yleistä

Tuote on kehitetty ja rakennettu tekniikan tasoa vastaavasti ja hyväksytyjen turvallisuusteknisten määräysten mukaisesti. Tuotteen käytössä voi käyttökäyttäjälle aiheutua teknisiä vaaroja tai tuotetta tai muuta aineellista omaisuutta koskevia haittoja, jos:

- käyttö tapahtuu muun kuin koulutetun tai opastetun käyttökäyttäjän toimesta,
- tuotetta ei käytetä määräystenmukaisesti ja/tai
- tuotetta ei kunnossapidetä asianmukaisesti.

2.2 Merkkejä ja symboleja koskevat ohjeet

▲ VAARA

Tämä symboli yhdessä merkkisanan "Vaara" kanssa ilmoittaa välittömästi uhkaavasta vaarasta. Turvaohjeen noudattamatta jättäminen johtaa kuolemaan tai erittäin vakaviin vammoihin.

▲ VAROITUS

Tämä symboli yhdessä merkkisanan "Varoitus" kanssa ilmoittaa mahdollisesti vaarallisesta tilanteesta. Turvaohjeen noudattamatta jättäminen voi johtaa kuolemaan tai erittäin vakaviin vammoihin.

▲ HUOMIO

Tämä symboli yhdessä merkkisanan "Huomio" kanssa ilmoittaa mahdollisesti vaarallisesta tilanteesta. Turvaohjeen noudattamatta jättäminen voi johtaa lieviin tai vähäisiin vammoihin.

Tätä symbolia käytetään myös varoituksena aineellisista vahingoista.

HUOMAUTUS

Yleiset ohjeet ovat yksinkertaisia edelleen johtavia tietoja, jotka eivät varoita henkilövahingoista tai aineellisista vahingoista.

1. Käsittelyvaiheiden luettelot on merkitty pisteellisinä numeroina, joissa järjestys on tärkeää.

- Huomiopisteellä merkitään osien luettelot selityksessä tai ohjeissa, joissa järjestys ei ole tärkeää.

2.3 Käyttäjyrytyksen kiinnitettävät merkinnät/kilvet

Käyttäjyrytyksellä on velvollisuus kiinnittää tuotteeseen ja sitä ympäröivään ympäristöön tarvittaessa lisää merkintöjä ja kilpiä.

Tällaiset merkinnät ja kilvet voivat koskea esimerkiksi määräyksiä henkilökohtaisen suojarustuksen käyttöön.

2.4 Turvaohjeet käyttöhenkilöstölle

Ennen käyttöä tuotteen käyttäjä on opastettava tuotteen käsittelyyn sekä käytettävistä materiaaleista ja apuvälineistä tiedoin, ohjein ja koulutuksin.

Tuotetta saa käyttää vain teknisesti moitteettomassa kunnossa sekä määräystenmukaisesti, turvallisuus- ja vaaranäkökohdat huomioiden tätä käyttöohjetta noudattaen! Kaikki häiriöt, ja erityisesti sellaiset, jotka saattavat häiritä turvallisuutta, on korjattava välittömästi!

Jokaisen käyttöönottoon, käyttöön tai kunnossapitoon valtuutetun henkilön on oltava lukenut ja ymmärtänyt tämä käyttöohje kokonaan. Työkäytön aikana on liian myöhäistä. Tämä koskee erityisesti vain satunnaisesti tuotteella käytettävää käyttöhenkilöstöä.

Käyttöohjeen on oltava jatkuvasti käsillä tuotteen lähettyvillä.

Emme vastaa vahingoista tai onnettomuuksista, jotka aiheutuvat käyttöohjeen noudattamatta jättämisestä.

Voimassa olevia tapaturmanehkäisymääräyksiä sekä muita yleisesti hyväksytyjä, turvallisuusteknisiä ja työterveydellisiä määräyksiä on noudatettava.

Vastuualueet eri tehtäviin huollon ja kunnossapidon puitteissa on määritettävä selkeästi ja niitä on noudatettava. Vain näin virhetoiminta - erityisesti vaaratilanteissa - voidaan välttää.

Käyttäjyrytyksellä velvoitetaan käyttöhenkilöstön taikka huoltohenkilöstön käyttämään henkilökohtaista suojarustusta. Niihin kuuluvat erityisesti turvajalkineet, suojalasit ja käsineet.

Älä pidä pitkiä hiuksia avoimina, äläkä käytä löysää vaatetusta tai koruja! On olemassa lisäksi johonkin tarttumisen tai liikkuviin osiin sisään vedetyksi tai mukaan repäistyksi joutumisen vaara!

Jos tuotteessa havaitaan turvallisuuden kannalta oleellisia muutoksia, pysäytä työtapahtuma heti, varmista tuote ja ilmoita tapahtumasta vastaavalle taholle/henkilölle!

Tuotteelle suoritettavat työt saa antaa vain luotettavan, koulutetun käyttöhenkilöstön tehtäväksi. Noudata lakisääteistä sallittua vähimmäisikää!

Koulutettava, opetettava, opastettava tai yleisen koulutuksen puitteissa oleva käyttöhenkilöstö saa toimia tuotteella ainoastaan kokeneen henkilön jatkuvassa valvonnassa!

2.5 Turvaohjeet kunnossapitoon/häiriönpoistoon

Huolto- ja kunnossapito-oville on oltava jatkuvasti vapaa pääsy.

Varustus-, huolto- ja kunnostustyöt sekä häiriönpoiston saa suorittaa ainoastaan tuotteen ollessa sammutettuna.

Kiristä aina huolto- ja kunnostustyöissä avatut ruuviliitokset! Mikäli määrätty, kiristä siihen tarkoitetut ruuvit momenttiavaimella.

Suojele erityisesti liitäntöjä ja kierrelitoksia huollon/korjauksen/hoidon alussa liialta tai hoitoaineilta.

Määrättyjä tai käyttöohjeessa ilmoitettuja toistuvan tarkastuksen aikavälejä on noudatettava.

Merkitse osien yhteenkuuluvuus ennen purkamista.

2.6 Ohjeita erityisistä vaaratyypeistä

⚠ VAARA**Sähköiskun aiheuttama vaara!**

Tuotteen sähkövarusteille suoritettavat työt saa antaa ainoastaan sähköalan ammattilaisen tai opastetun käyttöhenkilöstön tehtäväksi sähköalan ammattilaisen ohjauksessa ja valvonnassa, sähkötekniisiä laitteita koskevien määräysten mukaisesti.

Keskeytä jännitesyöttö ennen tuotteen avaamista esimerkiksi irrottamalla verkkopistoke tuotteen varmistamiseksi tahatonta päällekytkentää vastaan.

Jos esiintyy häiriötä tuotteen sähköisessä energiansyötössä, sammuta tuote välittömästi virtakytkimestä ja – mikäli olemassa – irrota verkkopistoke!

Käytä vain alkuperäissulakkeita annetuilla virranvahvuuksilla!

Sähköiset rakenneosat, joille suoritetaan tarkastus-, huolto- ja korjaustöitä, on kytkettävä jännitteettömiksi. Varmista kytkentäelementit, joiden avulla jännitteettömyys on kytketty, tahatonta tai itsenäistä päällekytkentää vastaan.

Tarkasta ensin jännitteettömäksi kytketyt rakenneosat jännitteettömyyden suhteen, eristä sitten viereiset, jännitteen alaiset rakenneosat. Varmista korjauksissa, ettei rakenteellisia ominaisuuksia muuteta turvallisuutta vaarantavasti.

Tarkasta johto säännöllisesti vaurioiden varalta ja vaihda tarvittaessa.

**⚠ VAROITUS****Sähköisku maadoituksen puuttuessa!**

Jos laitteiden suojajohdinliitäntä puuttuu tai on toteutettu virheellisesti, saattaa paljaana olevissa osissa tai kotelonosissa olla korkeita jännitteitä, jotka voivat koskettaessa johtaa vakaviin vammoihin tai kuolemaan.

⚠ VAROITUS**Sähköisku sopimatonta virransyöttöä liitettäessä!**

Jos sopimaton virransyöttö liitetään, kosketettavissa olevat osat voivat olla vaarallisen jännitteen alaisia. Kosketus vaaralliseen jännitteeseen voi johtaa vakaviin vammoihin tai kuolemaan.

Katso sähköiset liitännätiedot tuotteen arvokilvestä

Verkkoliitäntä

Tuote on suunniteltu tyyppikilvessä ilmoitetulle verkkojännitteelle. Jos virtajohtoa tai virtapistoketta ei ole kiinnitetty tuotteeseen, ne on asennettava kansallisten normien mukaisesti.

⚠ HUOMIO**Riittämättömästi mitoitettu sähköasennus voi johtaa vakaviin aineellisiin vahinkoihin.**

Virtajohto sekä sen varmistukset on suunniteltava olemassa olevan virtalähteen mukaisesti. Voimassa ovat tyyppikilvessä olevat tekniset tiedot.

Verkkovarmistuksen on oltava varustettuna vähintään **kategorian C** johtosuojakytkimellä.

⚠ VAROITUS**Kaatumisen aiheuttama vaara kuljetuksessa!**

Tuote voi liikuttaessa jumittua ja kaatua. Suuri omapaino voi vahingoittaa henkilöitä.

- Avaa ohjauksellisten jarrut ennen liikuttamista.
- Liikuta ja pysäköi tuote vain tasaisille, sileille lattiapinnoille.
- Liikuta tuotetta vain työntökahvasta.
- Älä käytä työntökahvaa tuotteen nostamiseen.
- Älä istu tai kipeä tuotteen päälle.
- Ennen siirtämistä; taita ulosvetovarret sisään, jos niitä on, tai kelaata tai irrota ulosvetoletkut.

⚠ VAROITUS**Hitsaussavuhiukkasten aiheuttama vaara terveydelle!**

Älä hengitä hitsauspölyä/-savua! Hengityselinten ja -teiden vakavat terveydelliset vauriot mahdollisia!

Hitsaussavu sisältää aineita, jotka voivat aiheuttaa syöpää!

Ihokosketus leikkuu- ja hitsaussavun jne. kanssa voi herkillä henkilöillä johtaa ihoärsytyksiin!

Tuotteen korjaus- ja huoltotyöt saa suorittaa ainoastaan koulutettu ja valtuutettu ammattihenkilöstö turvaohjeet ja voimassa olevat tapaturmanehkäisymääräykset huomioiden!

Käytä kontaktin ja pölyhiukkasten sisäänhengityksen välttämiseksi kertakäyttöhaalaria, suojalaseja, käsineitä ja soveltuvaa luokan FFP2 hengityssuoja-suodatinmaskia standardin EN 149 mukaisesti.

Vaarallisten pölyhiukkasten vapautumista on vältettävä korjaus- ja huoltotöissä, jotta ketään tehtävään kuulumattomia henkilöitä vahingoiteta.

▲ VAROITUS

Varoitus paineilmasta!

Paineilma-akulle sekä paineilmajohdoille ja komponenteille suoritettavat työt voivat johtaa loukkaantumisiin.

Ainoastaan pneumatiikan ammattitietouden omaavat henkilöt saavat suorittaa työt.

Pneumatiikkajärjestelmä on erotettava ennen huolto- ja korjaustöitä ulkoisesta paineilmasyötöstä ja paine on poistettava!

▲ HUOMIO

Melun aiheuttama vaara terveydelle!

Tuote voi tuottaa melua, tarkat tiedot löytyvät teknisistä tiedoista. Yhdessä muiden koneiden kanssa ja/tai paikallisten olosuhteiden vuoksi saattaa tuotteen käyttöpaikalla syntyä suurempi äänenpaineitaso. Tässä tapauksessa käyttäjyryityksellä on velvollisuus varustaa käyttöhenkilöstö vastaavalla suojaruustuksella.

3 Tuotetiedot

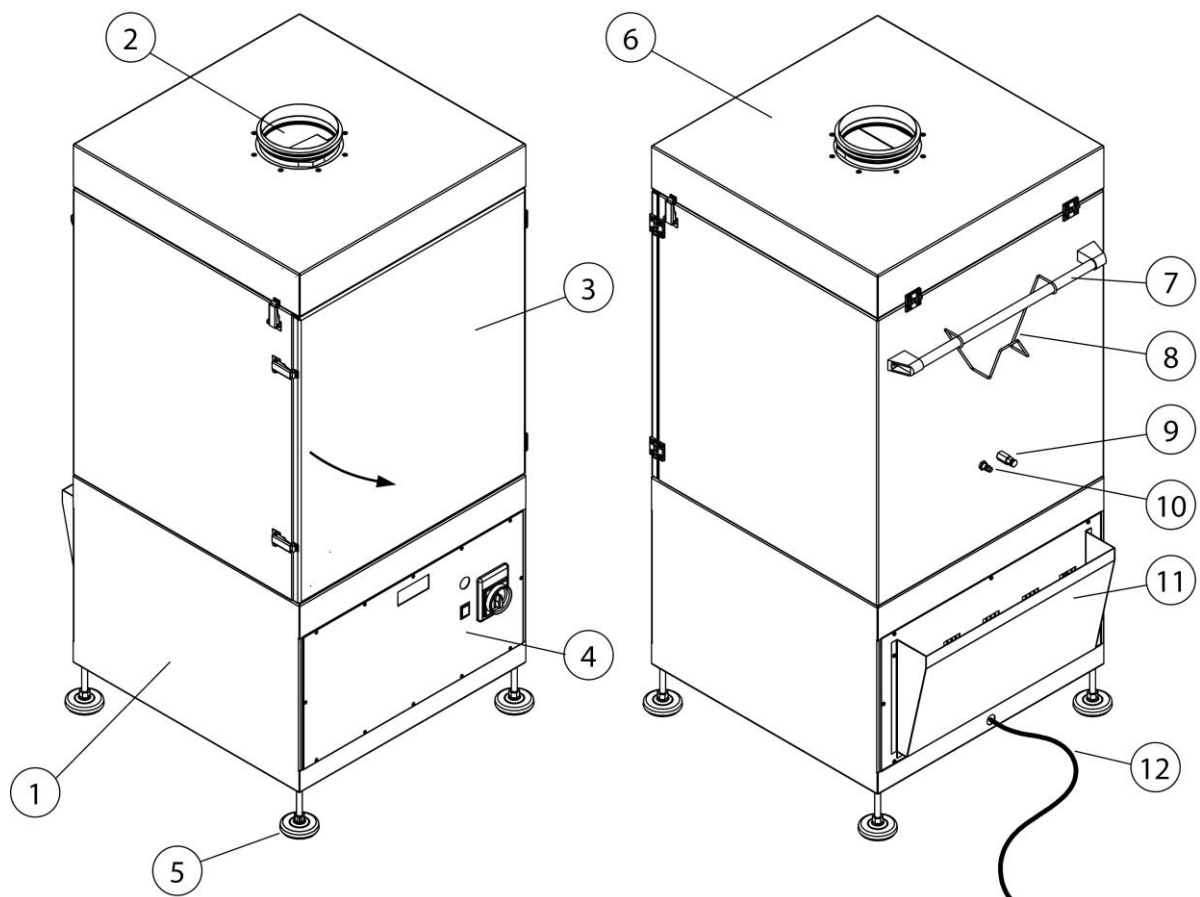
3.1 Toimintakuvaus

Tuote on kompakti hisaussavun suodatuslaite, jonka avulla hitsauksessa syntyvät hitsaussavut imetään lähellä syntymispaikkaa ja poistetaan yli 99 %:n poistoasteella.

Tuote on varustettu joustavalla poistoimuvarellalla, jonka imukupua on helppo liikuttaa ja joka säilyttää jokaisen asennon ilman tukea.

Imetty ilma puhdistetaan 1-tasoisessa suodatustapahtumassa ja syötetään sitten takaisin työskentelytilaan.

Suodatinpatruunaan poistetut hiukkaset poistetaan automaattisen paineilmapulssijärjestelmän kautta pyörivän erottimen avulla. Poistetut hiukkaset putoavat pölynkeruusäiliöön, joka voidaan poistaa hävittämistä varten.



Kuva 183: Toimintakuvaus

Pos.	Nimitys	Pos.	Nimitys
1	Puhallinosa	7	Työntökahva
2	Imumuhvi - puhdistamattoman ilman sisääntulo	8	Johtopidike
3	Huolto-ovi suodatinalue	9	Tiivisteveden tyhjennysventtiili
4	Käyttöelementti	10	Paineilmaliitettä
5	Koneen jalka säädettävissä	11	Puhdasilman ulostulo
6	Huoltokansi	12	Sähköverkon liitäntäjohto

Taul. 225: Sijainnit tuotteessa

Suodatin-puhdistusmenetelmä – ohjaus paine-erolla

Suodatinelementin/suodatinelementtien puhdistusta ohjataan paine-erolla.

Jos likaisuusaste kasvaa (likaantuminen), myös paine-ero kasvaa. Kun paine-ero ylittää tietyn arvon, puhdistus tehdään automaattisesti.

3.2 Erottavat tekijät – W3-tarkastettu

Tuote valmistetaan kahtena versiona:

- **Malli – ei W3-tarkastettu**
- **Malli – W3-tarkastettu**

Huomio


Ainoastaan W3-tarralla merkityt tuotteet on testattu ja sertifioitu asianmukaisesti.

Katso myös luku Tekniset tiedot: Hitsaushuurujen luokka ja testistandardi.

W3-testattu:

Tuotteen on testannut IFA (Saksan tapaturmavakuutuslaitosten työturvallisuus- ja työterveyslaitos). Se täyttää hitsaushuurujen erotusluokan W3 vaatimukset ja on EN ISO 21904-1 -standardin mukainen.

Testatut tuotteet on merkitty W3-testatulla (hitsaushuurujen erotusluokan merkintä) tarran muodossa.

Merkintä tuotteessa	Merkitys/selitys	Huomautuslogo
W3	Tyyppi W3-tarkastettu tarkastusstandardin mukaisesti – katso luku Tekniset tiedot	

Taul. 226: W3-merkintä

3.3 Määräystenmukainen käyttö

Tuote on suunniteltu poistamaan metallisia materiaaleja hitsattaessa syntyvät hitsaussavut niiden syntymäkohdassa ja suodattamaan ne. Lisäksi tuotetta voidaan käyttää kaikissa työskentelymenetelmissä, joissa hitsaussavuja syntyy. On kuitenkin varmistettava, ettei tuotteeseen imetä hehkuvia kipinöitä.

Teknisissä tiedoissa on mitat ja tuotteen muita tietoja, jotka on otettava huomioon.

HUOMAUTUS



Ainoastaan W3-tarralla merkityt tuotteet on testattu ja sertifioitu sen mukaisesti. Katso myös luku Tekniset tiedot: Hitsaushuurujujen luokka ja testistandardi.

HUOMAUTUS

Hitsattaessa seosteräksiä tai runsasseosteisia teräksiä, joissa on yli 5 % kromia/ nikkeliä hitsauslisäaineina, vapautuu syöpää aiheuttavia CMR-aineita (engl. Carcinogenic, mutagenic, reprotoxic). Viranomaisten määräyksiä vastaavasti Saksassa saa käyttää näiden terveyttä vaarantavien savuhiukkasten poistoimuun vain tarkastettuja ja tähän hyväksytyjä tuotteita niin kutsutussa kiertoilmamenetelmällä.

Vain tuotteita, jotka täyttävät hitsaussavun poistoluokan W3/IFA-tarkastettu vaatimukset, saa käyttää aikaisemmin mainittuun hitsaustapahtumaan kiertoilmamenetelmällä!

Imettäessä hitsaussavua, joka sisältää syöpää aiheuttavia ainesosia, esimerkiksi kromaatteja, nikkelioksidgeja ja muita, on noudatettava TRGS 560:n (Saksan vaarallisia aineita koskevien teknisten määräysten) ja TRGS 528:n (Hitsaustekniset työt) vaatimuksia.

HUOMAUTUS

Huomioi luvussa "Tekniset tiedot" annettuja tietoja ja noudata niitä ehdottomasti.

Määräystenmukaiseen käyttöön kuuluu myös noudattaa ohjeita

- turvallisuudesta,
- käytöstä ja ohjauksesta,
- kunnossapidosta ja huollosta,

joita kuvataan tässä käyttöohjeessa.

Muu tai tämän ylittävä käyttö katsotaan määräystenvastaiseksi. Siitä aiheutuvista vahingoista vastaa yksinomaan tuotteen käyttäjäryitys. Tämä koskee myös tuotteelle tehtyjä omatoimisia muutoksia.

3.4 Yleiset vaatimukset standardin DIN EN ISO 21904 mukaisesti

HUOMAUTUS

Putkistojen, poistoimuvarsien ja letkujen liitäntä.

Tuotteeseen liitetyt putkistot, poistoimuvartret ja letkut voivat johtaa paineen laskuun ja laitteiston suunnittelijan tai käyttäjän on otettava ne huomioon.

Liitettyjen komponenttien on oltava tuotteelle sopivia ja taattava vaadittava vähimmäinen tilavuusvirtaus (imuteho).

Kanavoinnin mahdollisesta vetämisestä voidaan kysyä valmistajalta.

Liitetyt komponentit on tarkastettava säännöllisesti asianmukaisen paikoillaanolon, vuotojen ja tukosten varalta.

Vaadittava poistoimuteho on tarkastettava keruuelementin kohdalla.

HUOMAUTUS

Ilman takaisinohjaus työpaikan ilmapiiriin

Joissakin valtioissa palautusta työpaikan ilmaan ei suositella tai se on kiellettyä. Poistoilman johtaminen ulos kanavoinnin kautta saattaa olla tarpeen.

3.5 Kohtuudella ennakoitavissa oleva virhekäyttö

Määräystenmukaista käyttöä noudatettaessa ei tuotteella voi tapahtua kohtuudella ennakoitavissa virhekäyttöä, joka voisi johtaa vaarallisiin tilanteisiin ja henkilövahinkoihin.

Tuotteen käyttö teollisuusalueilla, joilla on täytettävä räjähdyssuojan vaatimuksia, ei ole sallittu.

Lisäksi käyttö on kielletty seuraavissa tilanteissa:

1. menetelmät, joita ei ole lueteltu määräystenmukaisessa käytössä ja joissa poisimetty ilma:
 - sisältää esimerkiksi hitsausprosesseista syntyviä kipinöitä, jotka kokonsa ja määränsä vuoksi saattavat johtaa suodatinaiseen vaurioihin tai jopa tulipaloon;
 - sisältää nesteitä ja niistä aiheutuva ilmavirtauksen epäpuhtaus sisältää aerosoli- ja öljypitoisia höyryjä;
 - sisältää helposti syttyviä, palavia pölyjä ja/tai aineita, jotka voivat muodostaa räjähtäviä seoksia tai ympäristöjä;
 - sisältää muita aggressiivisia tai hankaavasti vaikuttavia pölyjä, jotka vahingoittavat tuotetta ja käytettyjä suodatinelementtejä;
 - sisältää orgaanisia, toksisia aineita/ainesosia, jotka vapautuvat työainesta eroteltaessa.
2. Ulkona olevat sijaintipaikat, joissa tuote altistuu sään vaikutuksille, koska tuotteen saa pystyttää vain suljettuihin rakennuksiin. Jos tuotteesta on mahdollisesti olemassa ulkoilmaversio, sen saa pystyttää ulos. Huomaa, että ulkopystytykseen saatetaan tarvita lisää tarvikkeita.

3.6 Tuotteessa olevat merkinnät ja kilvet

Tuotteeseen on kiinnitetty erilaisia merkintöjä ja kilpiä. Jos ne vahingoittuvat tai poistetaan, ne on korvattava välittömästi uudella samassa paikassa.

Käyttäjäyrityksellä on velvollisuus kiinnittää tuotteeseen ja sitä ympäröivään ympäristöön tarvittaessa lisää merkintöjä ja kilpiä.

Tällaiset merkinnät ja kilvet saattavat koskea esimerkiksi määräyksiä henkilökohtaisen suojavarustuksen käyttöön.

Käyttömaassa valmistaja voi lisäksi toimittaa käyttöön tarvittavat turvaohjeet ja kuvakkeet voimassa olevan lain mukaisesti.

3.7 Jäämävaara

Myös kaikkia turvamääräyksiä noudatettaessa jää tuotetta käytettäessä seuraavassa kuvattu jäämävaara.

Kaikkien tuotteella ja tuotteen parissa työskentelevien henkilöiden on tunnettava tämä jäämävaara ja noudatettava ohjeita, jotka estävät näiden jäämävaarojen johtamisen onnettomuuksiin tai vaurioihin.

⚠ VAROITUS

Hengityselinten ja -teiden vakavat terveydelliset vauriot mahdollisia – käytä luokan FFP2 tai laadukkaampaa hengityssuojaa.

Ihokosketus hitsaussavuhiukkasten kanssa voi herkillä henkilöillä johtaa ihoärsytyksiin – käytä suojavaatetusta.

Varmista ennen hitsausprosessin alkua, että tuote on asetettu oikein ja että se on käytössä. Suodatinelementtien on oltava täydellisiä ja vahingoittumattomia.

Liitettävän keruuelementin on kerättävä hitsaussavut varmasti. Oikea asemointi näkyy keruuelementin dokumentaatiosta.

Suodatinsisäkkeitä vaihdettaessa saattaa tapahtua ihokosketusta erotettujen pölyhiukkasten kanssa, ja työt voivat myös sekoittaa pölyhiukkasten osia ilmaan. Siksi on käytettävä hengityssuojainta ja suojavaatetusta.

Suodatinelementtien hehkupesäkkeet saattavat johtaa kytevään tulipaloon – sammuta tuote, sulje keruuelementin kuristusluukku, mikäli olemassa, ja anna tuotteen jäähtyä hallitusti.

4 Kuljetus ja varastointi

4.1 Kuljetus

VAARA

Hengenvaaralliset puristumiset mahdollisia tuotteen kuormauksen ja kuljetuksen aikana!

Virheellinen nostaminen ja kuljetus voi aiheuttaa mahdollisesti olemassa olevan kuormalavan ja sillä olevan tuotteen kaatumisen ja putoamisen!

- Älä koskaan oleskele riippuvien kuormien alla!
- Huomioi kuljetus- ja nostoapujen sallitut kantokuormat!
- Noudata voimassa olevia tapaturmanehkäisy- ja työsuojelumääräyksiä.

Käytä tuotteiden kuljetukseen kuormalavalla soveltuvaa nostovaunua tai haarukkatrukkia.

Tuotteen paino löytyy arvokilvestä.

4.2 Varastointi

Tuote tulisi varastoida alkuperäispakkauksessaan, -20 °C ... +50 °C:n ympäristölämpötilassa, kuivassa ja puhtaassa paikassa. Pakkausta ei saa tällöin kuormittaa muilla esineillä.

Kaikissa tuotteissa varastoinnin kestolla ei ole merkitystä.

5 Asennus

HUOMAUTUS

Tuotteen käyttäjäryitys saa antaa tuotteen itsenäisen asennuksen tehtäväksi ainoastaan henkilöille, jotka tuntevat tämän tehtävän.

Tuotteen asennukseen vaaditaan kaksi työntekijää.

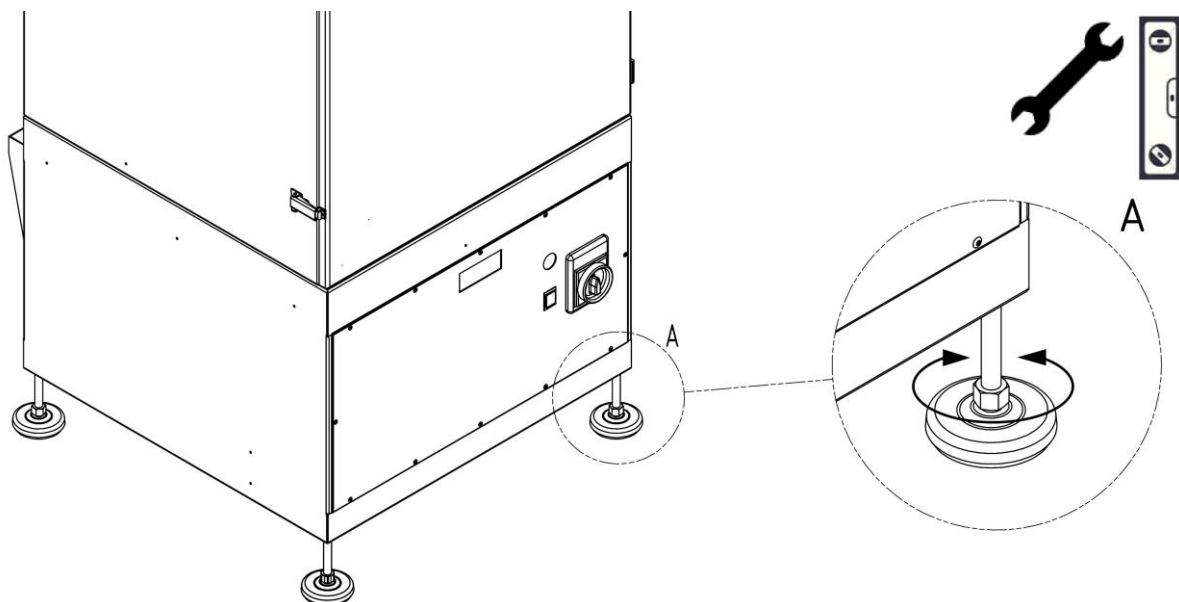
On varmistettava, että hitsausvirran paluujohdossa työkappaleen ja hitsauslaitteen välillä on vähäinen vastus ja yhteyksiä työkappaleen ja tuotteen välillä vältetään, jotta hitsausvirta ei mahdollisesti pääse virtaamaan tuotteen suojaohjtimen kautta takaisin hitsauslaitteeseen.

HUOMAUTUS

Noudata mahdollisesti olemassa olevien lisätuotteiden asennuksessa mukana tulevaa käyttöohjetta.

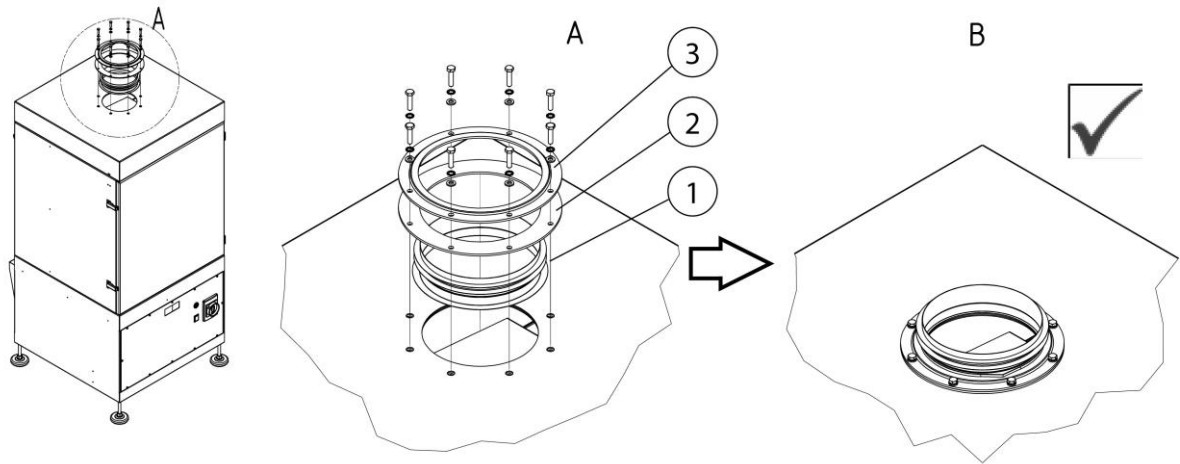
Suorita tuotteen asentaminen seuraavasti.

1. Poista pakkauksen ulkopakkaus.
2. Nosta tuote kuormalavalta sopivalla nostolaitteella ja aseta se asennuspaikalle.



Kuva 184: Tuotteen kohdistus

3. Kohdista tuote kuvan osoittamalla tavalla käyttämällä sopivaa kuusiokoloavainta. Käytä kohdistukseen vesivaakaa ja varmista, että koneen jalvoja kuormitetaan tasaisesti.

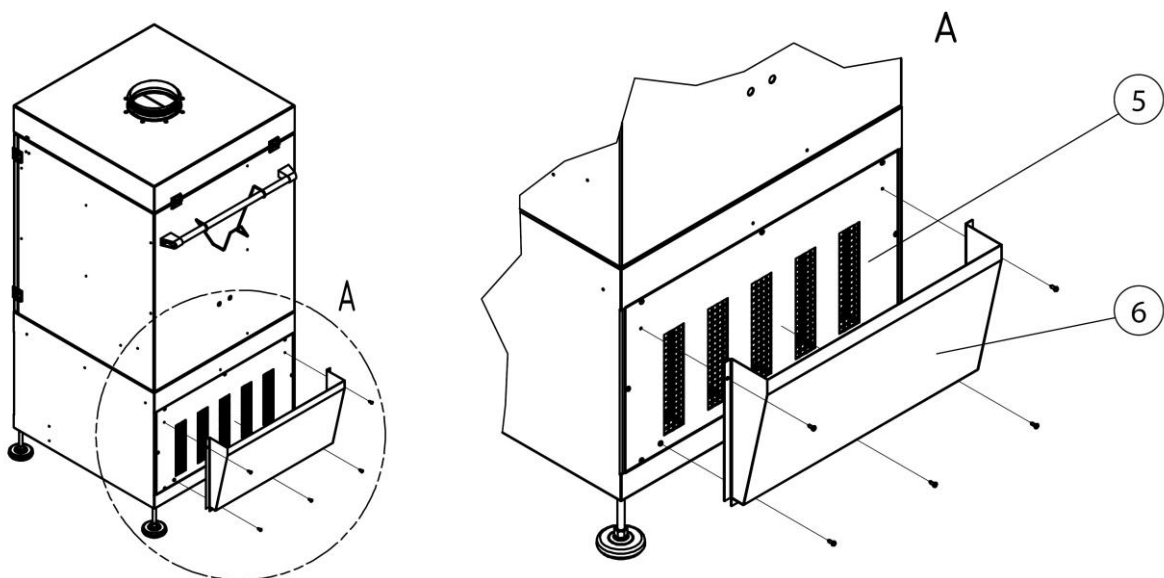


Kuva 185: Liitoskappaleen asennus

Pos.	Nimitys	Pos.	Nimitys
1	Liitoskappale DN 160	3	Laipparengas
2	Laippatiiviste		

Taul. 227: Lisätuotteiden asennus

4. Ruuvaa liitoskappale (pos. 1) tuotteeseen laippatiivisten ja laipparengaan avulla kuvan mukaisesti.



Kuva 186: Puhalluskotelon asennus

Pos.	Nimitys	Pos.	Nimitys
5	Ilman ulostuloristikko	6	Puhalluskotelo

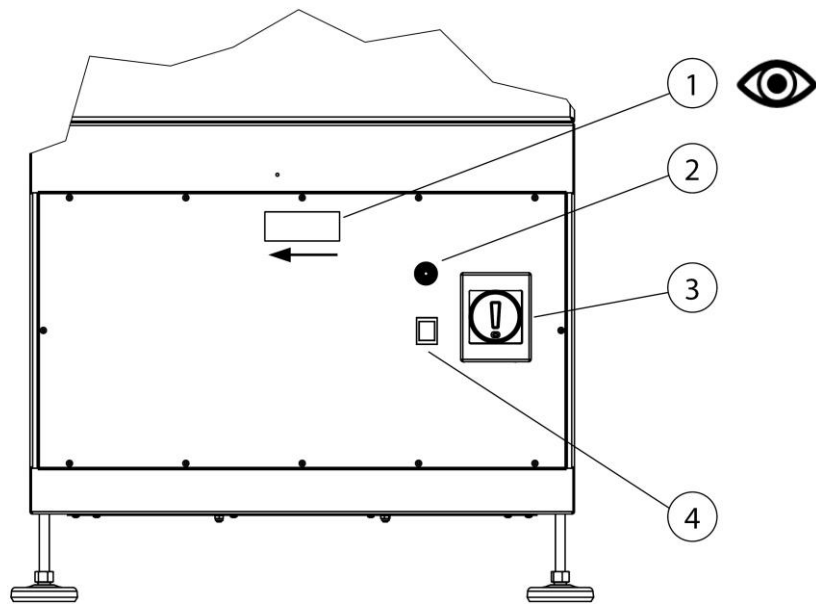
Taul. 228: Puhalluskotelon asennus

5. Asenna puhalluskotelo (pos. 6) kuvan mukaisesti ulostuloristikkoon (pos. 5).

Puhaltimen pyörimissuunnan tarkastus

Ennen käyttöönottoa on puhaltimen vaihejärjestys/pyörimissuunta tarkastettava.

6. Yhdistä tuote sähköverkkoon.



Kuva 187: Puhaltimen pyörimissuunnan tarkastus

Pos.	Nimitys		Nimitys
1	Tarkastuslasi, jossa on pyörimissuunnan nuoli	3	Virtakytkin
2	Merkinantotorvi	4	Merkkivalo

Taul. 229: Puhaltimen pyörimissuunnan tarkastus

7. Kytke tuote lyhyesti virtakytkimestä (pos. 3) päälle ja heti sen jälkeen jälleen pois päältä. Tarkkaile tarkastuslasin (pos. 1) läpi liikkuvaa siipipyörää. Siipipyörän on pyörittävä nuolen suuntaan.

Jos pyörimissuunta on väärä, sähköalan ammattilaisen on vaihdettava CEE-pistokkeessa kaksi vaihetta keskenään.

6 Käyttö

Jokaisen tuotteen käytön, huollon ja korjauksen kanssa tekemisissä olevan henkilön on oltava lukenut tämän käyttöohjeen sekä kaikkien lisä- ja tarviketuotteiden ohjeet perusteellisesti ja ymmärrettävä ne.

6.1 Käyttöhenkilöstön pätevyys

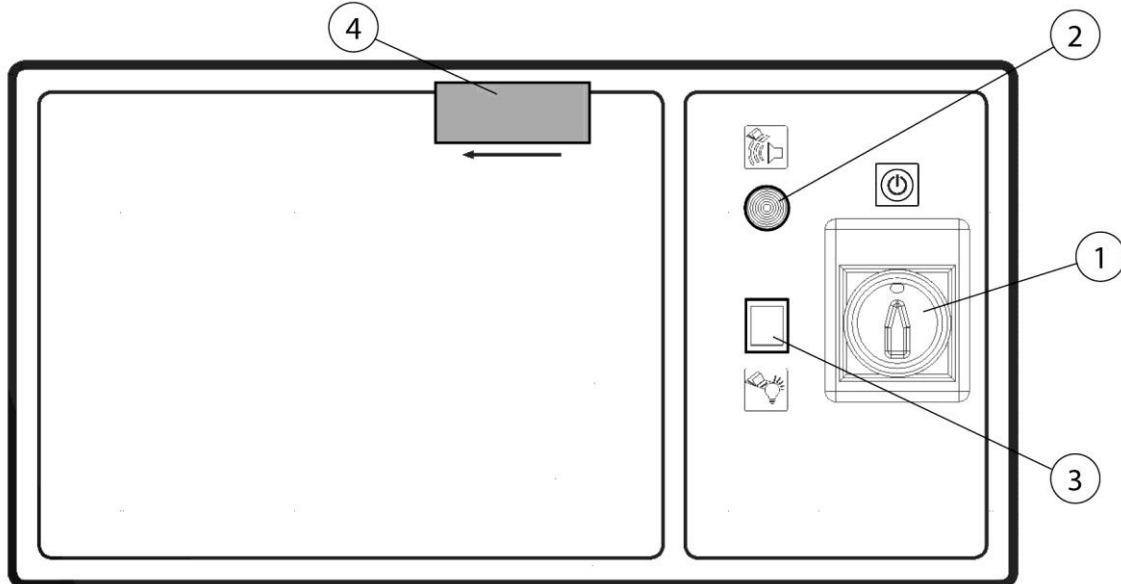
Tuotteen käyttäjäyritys saa antaa tuotteen itsenäisen käytön tehtäväksi ainoastaan henkilöille, jotka tuntevat tämän tehtävän.

Tehtävän tuntemus käsittää myös sen, että kyseinen henkilö on opastettu tehtävänasetusta vastaavasti ja että hän tuntee käyttöohjeen sekä kyseiset yrityksen omat määräykset.

Tuotetta saa käyttää vain koulutettu tai opastettu käyttöhenkilöstö. Vain näin kaikkien työntekijöiden turvallisuus- ja vaaratietoinen työskentely on mahdollista.

6.2 Käyttöelementit

Käyttöelementit sijaitsevat tuotteen etupuolella.



Kuva 188: Käyttöelementit

Pos.	Nimitys	Huomautus
1	Virtakytkin	Kytkee tuotteen päälle/pois
2	Merkinantotorvi	Ilmoittaa häiriön. (katso luku Häiriönpoisto)
3	Merkkivalo	Ilmoittaa tuotteen toiminnan.
4	Tarkastuslasi	Puhaltimen siipipyörän pyörimissuunnan silmämääräinen tarkastus.

Taul. 230: Käyttöelementit

6.3 Käyttöönotto

▲ VAROITUS

Tuotteen virheellisen tilan aiheuttama vaara.

Ennen käyttöönottoa on tuotteen asennuksen oltava valmis. Kaikkien ovien on oltava suljettuna ja kaikkien tarvittavien liitäntöjen liitettyinä.

1. Yhdistä tuote rakennuksen verkkoliitäntään.
2. Yhdistä tuote rakennuksen paineilma-verkkoon.
3. Kytke laite päälle "0" ja "I" merkityllä painikkeella.
4. Puhallin käynnistyy ja laitekytkimen vihreä merkkivalo ilmoittaa tuotteen häiriöttömästä toiminnasta.

Katso häiriön sattuessa luku "Häiriönpoisto".

7 Kunnossapito

Tässä luvussa kuvatut ohjeet on ymmärrettävä vähimmäisvaatimuksiksi. Aina käyttöolosuhteista riippuen saatetaan vaatia lisäohjeita, jotta tuote pidettäisiin ihanteellisessa kunnossa.

Tässä luvussa kuvatut huolto- ja kunnostustyöt saa antaa vain käyttäjäyrityksen erityisesti koulutetun kunnostushenkilöstön tehtäväksi.

Käyttöön tarvittavien varaosien on vastattava valmistajan määrittämiä teknisiä vaatimuksia.

Tämä on yleensä taattua alkuperäisillä varaosilla.

Käyttöaineiden ja vaihto-osien turvallisesta ja ympäristöystävällisestä hävittämisestä on huolehdittava.

Kunnossapitotöissä on huomioitava tässä käyttöohjeessa annetut turvallisuusohjeet.

7.1 Hoito

Tuotteen hoito rajoittuu pääasiassa tuotteen kaikkien pintojen puhdistukseen sekä – mikäli olemassa – suodatinsisäkkeiden tarkastukseen.

Huomioi luvussa "Turvaohjeet kunnossapitoon/häiriönpoistoon" ilmoitetut varoitukset.

HUOMAUTUS

Älä puhdista tuotetta paineilmalla! Se saattaa levittää pölyhiukkasia tai likahiukkasia ympäristöilmaan.

Kohtuullinen hoito auttaa pitämään tuotteen pysyvästi toimintakunnossa.

Jauhemaalattujen pintojen optimaalista huoltoa ja puhdistusta varten on huomioitava seuraavaa:

- Puhdista tuote kuukausittain tai tarvittaessa perusteellisesti.
- Puhdista tuotteen ulommat pinnat soveltuvalla pölyluokan H teollisuuspölynimurilla tai kosteilla pehmeillä liinoilla/teollisuusvanulla.
- Käytä kovapintaisiin likoihin tavanomaista kotitalouspuhdistusainetta. Vältä kovaa hankausta.
- Älä käytä naarmuttavia, hankaavia aineita.
- Älä käytä happamia tai erittäin emäksisiä puhdistusaineita.
- Älä käytä mitään orgaanisia liuotainaineita, estereitä, ketoneita, alkoholeja, hiilivetyjä tai vastaavia.

7.2 Huolto

Tuotteen varmaan toimintoon vaikutetaan positiivisesti säännöllisellä tarkastuksella ja huollolla, jotka suoritetaan vähintään kerran vuodessa.

Tarvittaessa tarpeellisen suodattimen vaihdon suorittamista lukuun ottamatta tuote toimii huoltovapaasti.

Huomioi luvussa "Turvallisuus" luetellut varoitukset kunnossapidosta ja häiriönpoistosta.

7.2.1 Pölynkeruusäiliön tyhjentäminen

Pölynkeruusäiliön täyttötaso on tarkastettava säännöllisin aikavälein. Aikaväli, jonka sisällä pölynkeruuämpäri/hävityspussi on vaihdettava, riippuu poistettujen pölyhiukkasten käyttötavasta ja määrästä. Siksi vaihtovälistä ei voi antaa mitään tietoa.

▲ VAROITUS

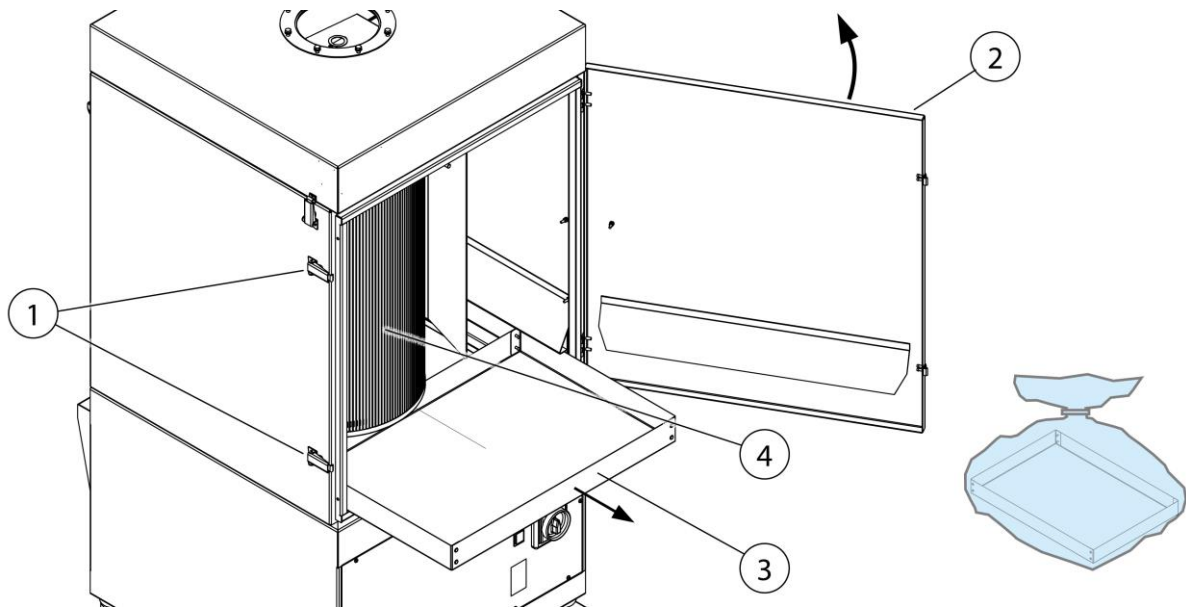
Hitsaussavuhiukkasten aiheuttama vaara terveydelle

Hitsaussavuhiukkasten, erityisesti seostettujen terästen hitsausprosessissa syntyvien hitsaussavuhiukkasten, sisäänhengittäminen voi johtaa terveyshaittoihin, koska ne kulkeutuvat keuhkoihin! Ihokosketus hitsaussavuhiukkasten kanssa voi herkillä henkilöillä johtaa ihoärsytyksiin.

Käytä kontaktin ja pölyhiukkasten sisäänhengityksen välttämiseksi kertakäyttöhaalaria, suojalaseja, käsineitä ja sopivaa luokan FFP2 hengityssuoja-suodatinmaskia standardin EN 149 mukaisesti.

Tyhjennä pölynkeruusäiliö seuraavasti:

1. Sammuta tuote I/O- kytkimellä.
2. Odota 2 minuuttia, kunnes pölyhiukkaset suodatinosan sisällä ovat asettuneet.



Kuva 189: Pölynkeruusäiliön tyhjentäminen

Pos.	Nimitys	Pos.	Nimitys
1	Kiristyskiinnitin	3	Pölynkeruusäiliö
2	Huolto-ovi	4	Suodatinpatruuna

Taul. 231: Pölynkeruusäiliön tyhjentäminen

3. Aseta uusi pölynkeruusäiliö (pos. 3) ja hävityspussi valmiiksi.
4. Avaa kaksi kiristyskiinnintä (pos. 1) ja huolto-ovi (pos. 2).
5. Vedä pölynkeruusäiliö (pos. 3) varovasti tuotteesta ilman pölyhiukkasten nostattamista ilmaan.
6. Vie pölynkeruusäiliö (pos. 3) varovasti hävityspussiin.
7. Sulje hävityspussi nippusiteellä ilmatiiviisti ja hävitä se voimassaolevien määräysten mukaisesti.

▲ VAROITUS

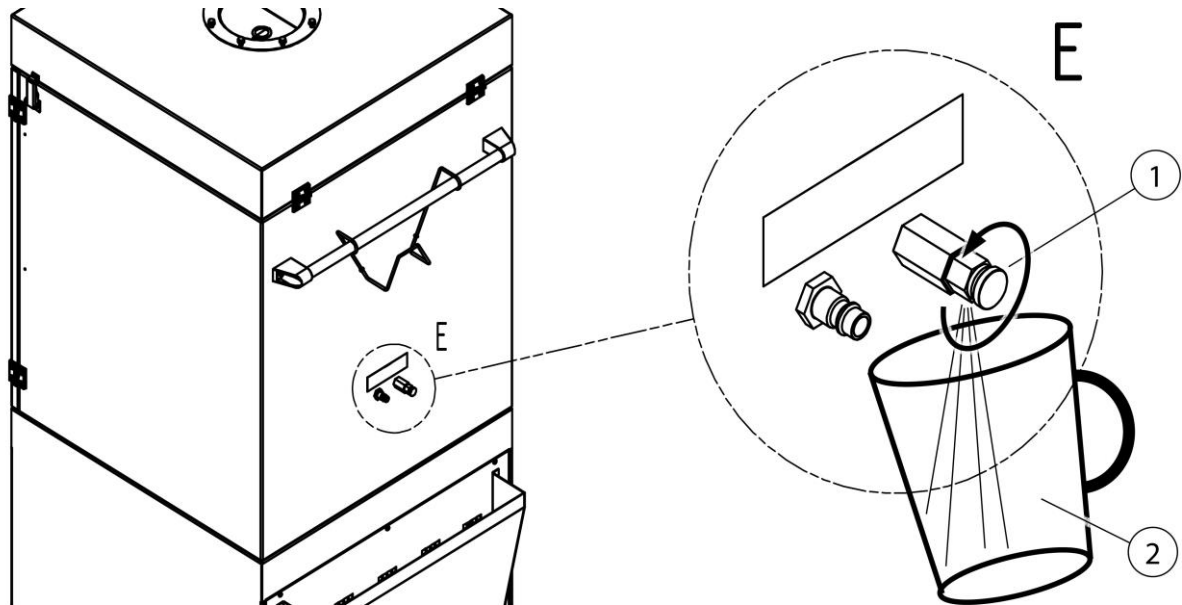
Toimita tämä astia asianmukaiseen hävitykseen. Älä missään tapauksessa tyhjennä ja käytä uudelleen!

8. Työnnä uusi pölynkeruusäiliö (pos. 3) tuotteeseen.
9. Sulje huolto-ovi (pos. 2) uudelleen, lukitse kiristyskiinnittimillä (pos. 1) ja ota tuote jälleen käyttöön.

7.2.2 Tiivisteveden tyhjentäminen paineilmasäiliöstä

Muodostuva tiivistevesi on tyhjennettävä paineilmasäiliöstä käyttöä vastaavasti, kuitenkin vähintään kerran kuussa.

Tiivisteveden tyhjennysventtiili sijaitsee tuotteen takapuolella.



Kuva 190: Tiivisteveden tyhjentäminen

Pos.	Nimitys	Pos.	Nimitys
1	Tiivisteveden tyhjennysventtiili ja pyälletty ruuvi	2	Tiivisteveden tyhjennysventtiili

Taul. 232: Tiivisteveden tyhjentäminen

Tiivistevesi on tyhjennettävä seuraavasti:

1. Pidä sopivaa astiaa (pos. 2) kuvan mukaisesti tiivisteveden tyhjennysventtiilin (pos. 1) ulostuloaukon alla.
2. Avaa tiivisteveden tyhjennysventtiilin pyälletty ruuvi (pos. 1) hitaasti.
3. Sulje venttiili (pos. 1) vasta sitten uudelleen, kun ulos tulee enää pelkkää ilmaa.

7.2.3 Suodattimen vaihto – Turvaohjeet

Suodatinsisäkkeiden käyttöikä riippuu poistettujen hiukkasten tyypistä ja määrästä.

Suodattimen pölykuormituksen lisääntyessä virtausvastus nousee ja tuotteen poistoimuteho laskee.

Myös tuotteissa, joissa on mahdollisesti automaattinen suodattimen puhdistus, saattavat tarttuneet kertymät aiheuttaa imutehon laskua.

Suodattimen vaihto on tarpeen!

▲ VAROITUS

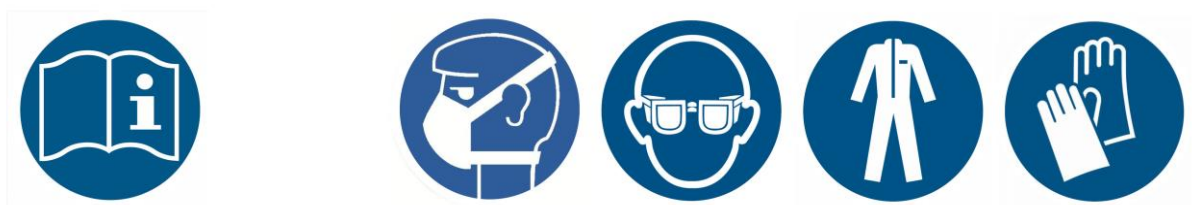
Hitsaussavuhiukkasten aiheuttama vaara terveydelle

Älä hengitä hitsauspölyä/-savua! Hengityselinten ja -teiden vakavat terveydelliset vauriot mahdollisia!

Hitsaussavu sisältää aineita, jotka voivat aiheuttaa syöpää!

Ihokosketus hitsaussavuhiukkasten kanssa voi herkillä henkilöillä johtaa ihoärsytyksiin.

Käytä kontaktin ja pölyhiukkasten sisäänhengityksen välttämiseksi kertakäyttöhaalaria, suojalaseja, käsineitä ja soveltuvaa luokan FFP2 hengityssuoja-suodatinmaskia standardin EN 149 mukaisesti.

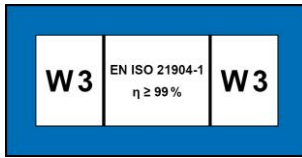


▲ VAROITUS

Suodatin sisäkköiden puhdistaminen ei ole sallittu. Tämä johtaa väistämättä suodatinelementin vaurioitumiseen, jolloin suodattimen toiminta ei ole enää olemassa ja vaaralliset aineet joutuvat hengitysilmaan.

Huomioi seuraavassa kuvatuissa töissä erityisesti pääsuodattimen tiiviste. Vain vahingoittumaton tiiviste mahdollistaa tuotteen suuren poistoasteen. Pääsuodattimet, joiden tiiviste on vahingoittunut, on siksi vaihdettava joka tapauksessa.

HUOMAUTUS



W3-hyväksynnän omaavat tuotteet hitsaussavupoistoluokalle W3/IFA-tarkastettu asetettujen vaatimusten mukaisesti. (Katso tästä luku Tekniset tiedot)

W3-hyväksyntä raukeaa seuraavissa tilanteissa:

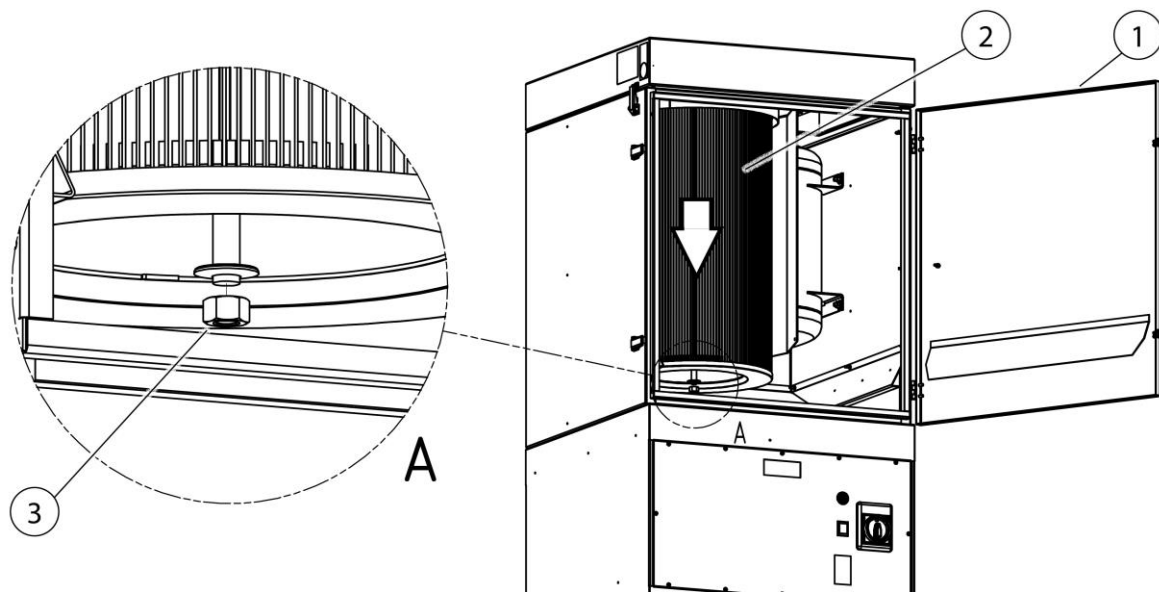
- Muu kuin tarkoituksenmukainen käyttö sekä tuotteen rakenteelliset muutokset.
 - Muiden kuin alkuperäisten varaosien käyttö varaosaluettelo vastavasti.
-

- Käytä vain alkuperäisiä varaosasuodattimia, koska ne takaavat vaadittavan poistoasteen ja on sovitettu tuotteen ja tehotietojen mukaan.
- Sammuta tuote virtakytkimestä.
- Varmista tuote tahatonta päällekytkentää vastaan. Jos olemassa, irrota verkkopistoke tai varmista pääkytkin 0-asentoon riippulukolla!
- Katkaise painesyöttö, mikäli olemassa, ja anna tuotteessa olemassa olevan paineilman virrata ulos tiivisteveden tyhjennysventtiilin kautta.

7.2.4 Suodattimen vaihto

Suorita suodattimen vaihto seuraavasti:

1. Sammuta tuote ja irrota se sähköverkosta irrottamalla verkkopistoke.
2. Irrota tuote paineilmaverkosta ja tyhjennä mahdollisesti olemassa oleva ilma järjestelmästä.
3. Aseta alkuperäiset varaosasuodatinpatruunat ja mukana toimitetut hävityspussit valmiiksi.

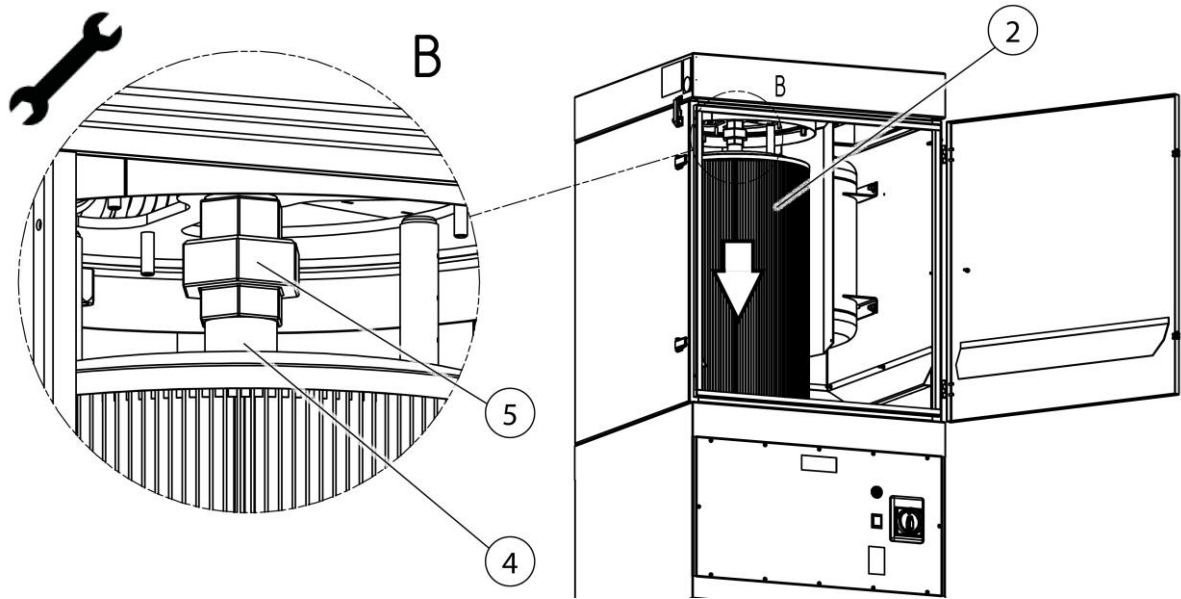


Kuva 191: Suodattimen vaihto

Pos.	Nimitys	Pos.	Nimitys
1	Huolto-ovi	3	Kuusiomutteri ja tiivisterengas
2	Suodatinpatruuna		

Taul. 233: Suodattimen vaihto

4. Avaa huolto-ovi (pos. 1).
5. Avaa mutterit/aluslevyt (pos. 3) suodatinpatruunan alemmalla alueella, mutta älä poista niitä.
6. Vedä hävityspussi likaantuneen suodatinpatruunan (pos. 2) yli.
7. Pidä suodatinpatruunasta käsin, irrota kuusiomutteri + levy kokonaan. Kuusiomutteri + levy (pos. 3) jäävät hävityspussiin.

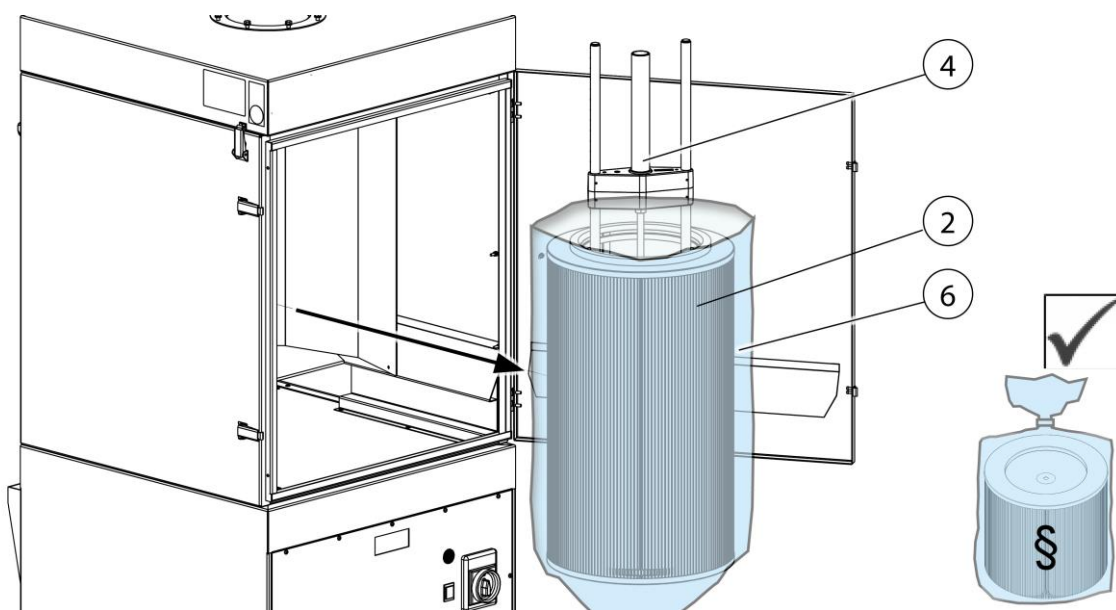


Kuva 192: Suodatinpatruunan irrottaminen

Pos.	Nimitys	Pos.	Nimitys
2	Suodatinpatruuna	4	Kierreliitos
		5	Pyörintäsuutin

Taul. 234: Suodatinpatruunan irrottaminen

8. Anna suodatinpatruunan (pos. 2) laskea, irrota sen jälkeen pyörintäsuutin sopivalla kuusiokoloavaimella.



Kuva 193: Suodatinpatruunan irrottaminen

Pos.	Nimitys	Pos.	Nimitys
2	Suodatinpatruuna	4	Pyörintäsuutin
		6	Hävityspussi

Taul. 235: Suodatinpatruunan irrottaminen

9. Irrota kuvan mukaisesti suodatinpatruuna (pos. 2) sekä pyörintäsuutin (pos. 4) ja hävityspussi (pos. 6) tuotteesta.
10. Vedä pyörintäsuutin (pos. 4) pois suodatinpatruunasta.
11. Sulje hävityspussi (pos. 6) likaisine suodatinpatruunoineen (pos. 2) ilmatiiviisti oheisella nippusiteellä ja hävitä se määräysten mukaisesti.
12. Aseta pyörintäsuutin (pos. 4) uuteen suodatinpatruunaan (pos. 2).
13. Suodatinpatruunan (pos. 2) jatkoasennus suoritetaan päinvastaisessa järjestyksessä. Varmista asennettaessa, että suodatinpatruunan tiivityspinnat ovat ilmatiiviitä.

7.2.5 Paineilman varoventtiilillä varustetun paineilmasäiliön tarkastaminen

HUOMAUTUS

Tuotteessa on yksi tai useampi paineilman varoventtiilillä varustettu paineilmasäiliö.

Paineilmasäiliöllä ja varoventtiilillä varustetut tuotteet on huollettava/tarkastettava kansallisesti voimassa olevien määräysten mukaisesti.

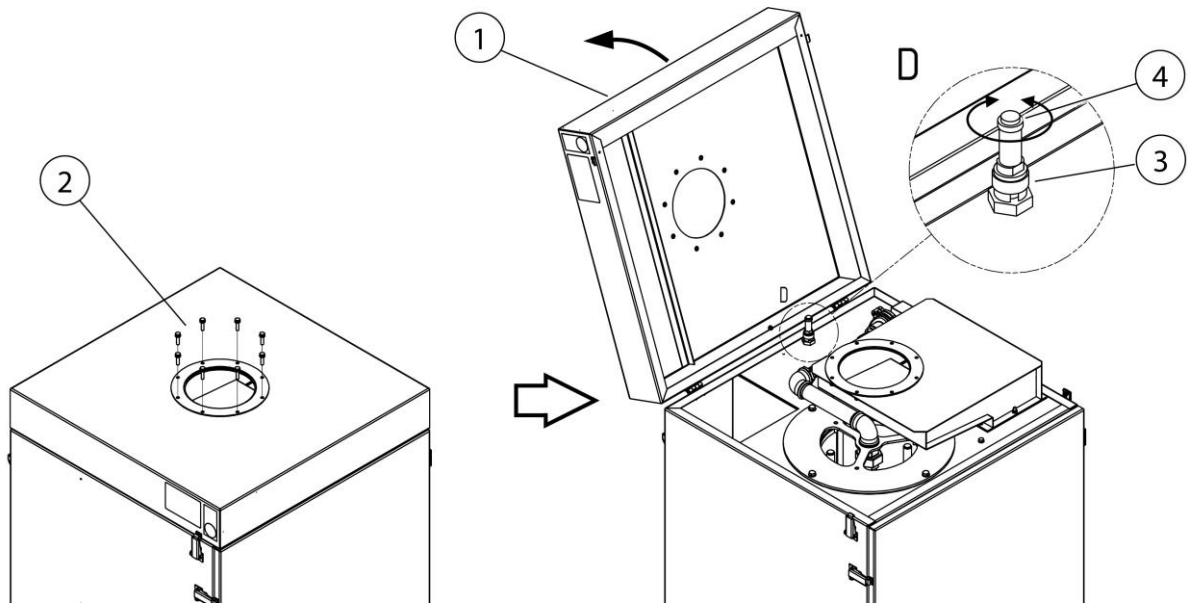
▲ VAROITUS

Paineilma-akulle sekä paineilmajohdoille ja komponenteille suoritettavat työt saavat tehdä vain henkilöt, joilla on ammattitietoutta pneumatiikan alalta.

Pneumatiikkajärjestelmä on erotettava ennen huolto- ja korjaustöitä ulkoisesta paineilmasyötöstä ja paine on poistettava!

7.2.6 Paineilman varoventtiilin tarkastus

Tuotteen yläosassa huoltokannen alla sijaitsee paineilman varoventtiili.



Kuva 194: Pääsy paineilman varoventtiiliin

Pos.	Nimitys	Pos.	Nimitys
1	Huoltokansi	3	Paineilman varoventtiili
2	Laipan ruuvit	4	Pyälletty ruuvi

Taul. 236: Sijainnit tuotteessa

Jotta pääset käsiksi varoventtiiliin (pos. 3), toimi seuraavasti.

1. Pura paikan päällä asennettu puhdistamattoman ilman putkijohto.
2. Irrota laipan ruuvit (pos. 2) huoltokannesta.
3. Avaa huoltokansi (pos. 1).
4. Irrota paineilman varoventtiilissä (pos. 3) pyälletty ruuvi (pos. 4) vastapäivään kiertämällä ja avaa sitä noin 3–4 kierrosta, kunnes poistoilman poisto tapahtuu. (paineilman kuuluva ulosvirtaus)
5. Anna paineilman varoventtiilin puhaltaa ilmaa ulos lyhyesti.
6. Kierrä pyälletty ruuvi (pos. 4) sisään rajoittimeen asti ja kiristä se käsin tiukasti.
7. Sulje huoltokansi (pos. 1) ja liitä putkijohto uudelleen tuotteeseen.
8. Ota tuote jälleen käyttöön. Katso luku "Käyttöönotto".

7.3 Häiriönpoisto

Häiriö	Mahdollinen syy	Huomautus
--------	-----------------	-----------

Tuote ei käynnisty	Sähköverkkoliitintä ei olemassa	Anna sähköalan ammattilaisen tarkastaa
Poistoimuteho liian vähäinen / puuttuu	Suodatinelementti kyllästynyt	Vaihda suodatinelementti
	Puhaltimen pyörimissuunta on väärä	Anna sähköalan ammattilaisen vaihtaa CEE-liitäntäpistokkeen kaksi vaihetta
Pölyä tulee ulos puhdasilmapuolelta	Suodatinelementti viallinen	Vaihda suodatinelementti
Tuote sammuu	Moottorisuojakytkin on lauennut	Anna sähköalan ammattilaisen tarkastaa tuuletinmoottori
Merkinantotorvi soi	Asetettu vähimmäinen poistoimuteho on alittunut. Suodatinsisäkkeet kylläisiä, putkisto-/keräysjärjestelmä suljettu	Suodattimen vaihto tarpeen, tarkasta putkisto-/keräysjärjestelmä, ota yhteyttä huoltoon

Taul. 237: Häiriönpisto

HUOMAUTUS

Jos häiriötä ei voi korjata asiakkaan toimesta, on otettava yhteyttä valmistajan huoltoon.

7.4 Toimenpiteet hätätapauksessa

Tuotteen tai sen mahdollisten keruelementtien tulipalon sattuessa on ryhdyttävä seuraaviin vaiheisiin:

1. Irrota tuote sähköverkosta! Mikäli olemassa; Irrota verkkopistoke; Aseta pääkytkin 0-asentoon; Katkaise tulojohdon sulakkeet.
2. Irrota paineilmasyöttö, mikäli olemassa.
3. Sammuta palopesäke tavanomaisella jauhesammuttimella.
4. Ilmoita tarvittaessa paikalliselle palokunnalle.

⚠ VAROITUS

Älä avaa huolto-ovella varustettuja tuotteita. Pistoliekin muodostuminen!
Älä missään tapauksessa koske tuotteeseen ilman soveltuvia
suojakäsineitä tulipalon sattuessa. Palovammojen vaara!

8 Hävittäminen

▲ VAROITUS

Ihokosketus hitsaussavun jne. kanssa voi herkillä henkilöillä johtaa ihoärsytyksiin!

Tuotteen purkutyöt saa suorittaa ainoastaan koulutettu ja valtuutettu ammattihenkilöstö turvaohjeet ja voimassa olevat tapaturmanehkäisymääräykset huomioiden!

Hengityselinten ja -teiden vakavat terveydelliset vauriot mahdollisia!

Käytä suojavaatetusta, käsineitä ja puhallushengityssuojajärjestelmää kosketuksen ja pölyhiukkasten sisäänhengityksen välttämiseksi!

Vaarallisten pölyhiukkasten vapautumista on vältettävä purkutöissä, jotta ympäristössä olevia henkilöitä ei vahingoiteta.

▲ HUOMIO

Kaikissa tuotteen parissa ja tuotteella suoritettavissa töissä on noudatettava lakisääteisiä velvollisuuksia jätteiden syntymisen välttämiseksi ja asianmukaisen kierrätyksen/hävittämisen suhteen.

8.1 Muovit

Mahdollisesti käytetyt muovit on lajiteltava mahdollisimman pitkälti. Muovit on hävitettävä lakisääteisten määräysten mukaisesti.

8.2 Metallit

Mahdollisesti käytetyt metallit on lajiteltava ja hävitettävä. Hävitys on tapahduttava valtuutetun yrityksen toimesta.

8.3 Suodatinelementit

Mahdollisesti käytetyt suodatinelementit on hävitettävä lakisääteisten määräysten mukaisesti.

9 Liite

9.1 EY-vaatimustenmukaisuusvakuutus

Nimitys:	Hitsaussavun suodatuslaite
Valmistussarja:	FilterCell XL
Tyyppi:	60200 (mahdollisesti poikkeavat tuotenumerot toisilla tuoteversioilla)
Kone-ID:	Katso arvokilpi tämän käyttöohjeen etummaisella alueella Tuote on kehitetty, suunniteltu ja valmistettu seuraavien EY-direktiivien mukaisesti 2006/42/EY – konedirektiivi Tuote vastaa edelleen direktiivien 2014/30/EU - EMC-direktiivi 2014/29/EU - painelaitedirektiivi 2014/35/EU - pienjännitedirektiivi määräyksiä
Yritys:	Yksinomaisena vastuullisena toimii KEMPER GmbH Von-Siemens-Str. 20, D-48691 Vreden

Seuraavia yhdenmukaistettuja standardeja on sovellettu:
EN ISO 12100:2010 Koneturvallisuus – Yleiset suunnitteluperiaatteet
EN ISO 13857:2019 Koneturvallisuus – Turvaetäisyydet
EN ISO 13854:2019 Koneturvallisuus – Vähimmäisetäisyydet
EN ISO 4414:2010 Paineilmalaitteistojen turvallisuus
EN IEC 61000-6-2:2019 Sähkömagneettinen yhteensopivuus – Häiriönsieto
EN IEC 61000-6-4:2019 Sähkömagneettinen yhteensopivuus – Häiriönpäästö
EN 60204-1:2018 Koneturvallisuus – Koneiden sähkölaitteisto
EN ISO 13849- 1:2015 Koneturvallisuus – Ohjaukset

Täydellinen luettelo sovelletuista standardeista, direktiiveistä ja määrittelyistä löytyy valmistajalta. Tuotteeseen kuuluva käyttöohje on olemassa.

Lisätietoja:

Vaatimustenmukaisuusvakuutus sammuu määräystenvastaisessa käytössä sekä rakenteellisissa muutoksissa, joita me valmistajana emme ole kirjallisesti vahvistaneet.

Marcel Kusche on valtuutettu laatimaan tekniset asiakirjat. Kemper GmbH, Von-Siemens-Str. 20, 48691 Vreden, Saksa.

Vreden, 27.05.2024

Paikka, päiväys



B. Kemper

Toimitusjohtaja

Allekirjoittajan tiedot

9.2 UKCA Declaration of Conformity

Designation:	Welding fume filter unit
Series:	FilterCell XL
Type:	60200 (possibly different article numbers for other product variants)
Machine ID:	See name plate in front section of this operating manual This product is developed, designed and manufactured in accordance with the UKCA directives Supply of Machinery (safety) Regulations 2008 The product continues to comply with the provisions of the Electromagnetic Compatibility Regulations 2016 Electrical Equipment (Safety) Regulations 2016 Pressure Equipment Regulations 2016
Company:	At the sole responsibility of KEMPER GmbH Von-Siemens-Str. 20, D-48691 Vreden

The following designated standards and technical specifications have been applied:

BS EN ISO 12100:2010 Safety of machinery - General principles for design
BS EN ISO 13857:2019 Safety of machinery - Safety distances
BS EN ISO 13854:2019 Safety of machinery
BS EN ISO 4414:2010 fluid power - General rules and safety requirements for systems and their components
BS EN IEC 61000-6-2:2019 Electromagnetic compatibility (EMC) - Part 6-2: Generic standards - Immunity standard for industrial environments
BS EN IEC 61000-6-4:2019 Electromagnetic compatibility (EMC) - Part 6-4: Generic standards - Emission standard for industrial environments
BS EN 60204-1:2018 Safety of machinery - Electrical equipment of machines
BS EN ISO 13849-1:2016 Safety of machinery - Safety-related parts of control systems
BS EN IEC 63000:2018 Technical documentation for the assessment of electrical and electronic products with respect to the restriction of hazardous substances

A complete list of standards, directives and specifications applied is available from the manufacturer. The operating manual belonging to the product is available.

Additional information:

If it is not used for as intended or the design is altered, the Declaration of Conformity expires, unless confirmed in writing by us as manufacturers.

UK Authorised Representative (for authorities only): Mr. Marc Crawford
United Kingdom KEMPER (U.K.) Ltd.
Venture Court, 2 Debdale Road, Wellingborough, Northamptonshire NN8 5AA

Vreden, 27.05.2024
Place, date


B. Kemper

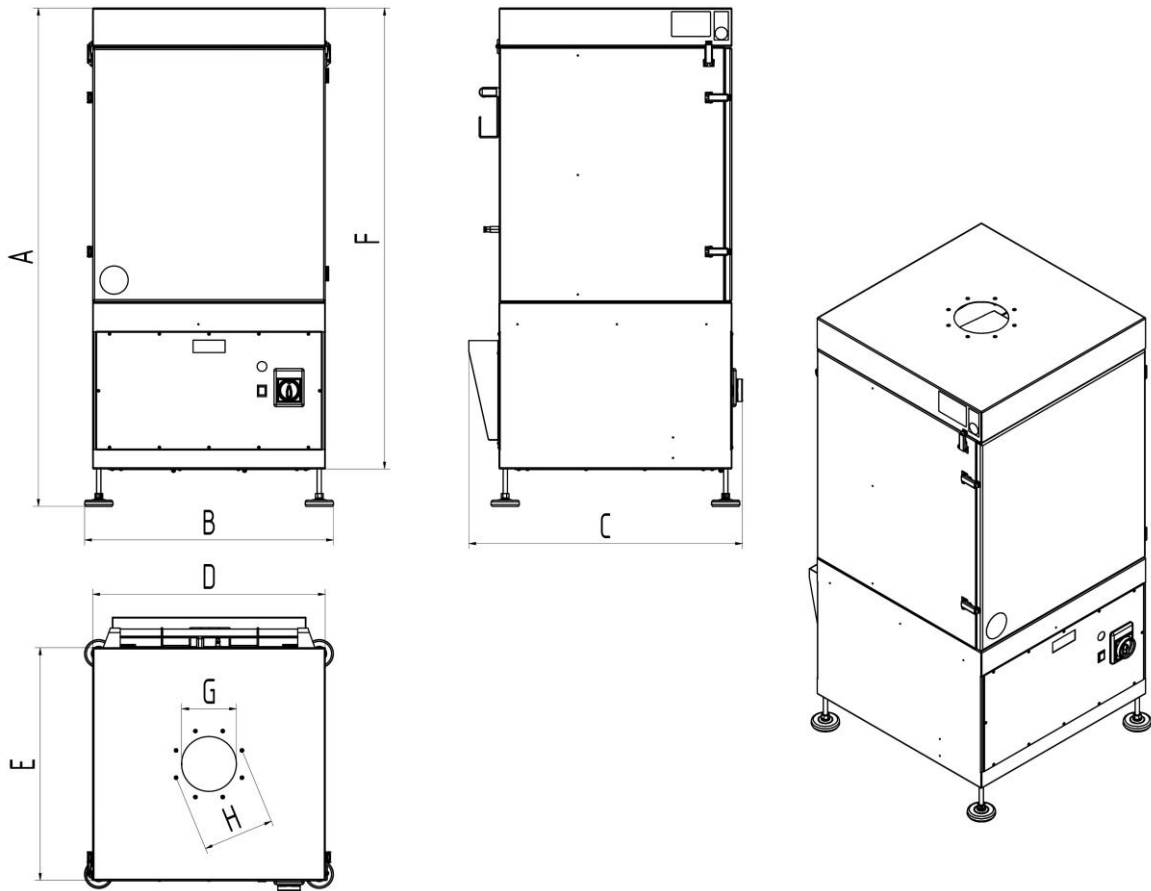
CEO
Identification of the signatory

9.3 Tekniset tiedot

Nimitys	Tyyppi
Suodatin	60200
Suodatintasot	1
Suodatusmenetelmä	Puhdistussuodatin
Puhdistusmenetelmä	Pyörintäsuutin
Suodatinala m ² [in ²]	10 [15 500]
Suodatinelementtien lukumäärä	1
Suodatinala yhteensä m ² [in ²]	10 [15 500]
Suodatintyyppi	Suodatinpatruuna
Suodatinmateriaali	ePTFE-kalvo
Poistoaste [≥ %]	99,9
Hitsaussavuluokka	--
IFA-tarkastusnormi	--
Suodatinluokka/ pölyluokka	M
Perustiedot	
Poistoimateho m ³ /h [cfm]	1 000 [588,58]
Alipaine Pa [inch wc]	2 900 [11,65]
Moottoriteho [kW]/[hp]	1,5 [2,04]
Liitäntäjännite/nimellisvirta/suojausluokka/ISO-luokka	Katso arvokilpi
Sallittu ympäristölämpötila °C [F]	-10 - + 40 [14 – 50]
Päällekytkennän kesto %	100
Äänenpainetaso dB(A)	69
Paineilmasyöttö bar [psi]	5–6 [72–87]
Paineilman tarve NI/min	230
Paineilmaluokka	2:4:2 ISO 8573-1
Perustuotteen mitta LxKxS	Katso mittalehti
Perustuotteen paino kg [lbs]	155,0 [341,72]
Lisätietoja	
Puhallintyyppi	Radiaalipuhallin

Taul. 238: Tekniset tiedot

9.4 Mittalehti



Kuva 195: Mittalehti

Symboli	Mitat	Symboli	Mitat
A	1403 mm [55,24 inch]	E	655 mm [25,79 inch]
B	701 mm [27,60 inch]	F	1298 mm [51,10 inch]
C	770 mm [30,31 inch]	G	154 mm [6,06 inch]
D	655 mm [25,79 inch]	H	201 mm [7,91 inch]

Taul. 239: Mittalehti

9.5 Varaosat ja tarvikkeet

Juoks.nro	Nimitys	Tuotenro
1	Pääsuodatin – ePTFE-kalvo	1090438
2	Hävityssäiliö + hengityssuojain, kertakäyttökäsineet, nippusiteet + hävityspussi	1490185

Taul. 240: Varaosat

Deutschland (HQ)**KEMPER GmbH**

Von-Siemens-Str. 20
D-48691 Vreden
Tel. +49 2564 68-0
Fax +49 2564 68-120
mail@kemper.eu
www.kemper.eu

United Kingdom**KEMPER (U.K.) Ltd.**

Venture Court
2 Debdale Road
Wellingborough
Northamptonshire NN8 5AA
Tel. +44 1327 872 909
Fax +44 1327 872 181
mail@kemper.co.uk
www.kemper.co.uk

France**KEMPER sàrl**

7 Avenue de l'Europe
F-67300 Schiltigheim
Si vous appelez de France
Tél. +33 800 91 18 32
Fax +33 800 91 90 89
De Belgique ou de l'étranger
Tél. +492564 68-135
Fax +492564 68-40135
mail@kemper.fr
www.kemper.fr

China**KEMPER China**

Floor 2, Building 6
No. 500 Huapu Road
Shanghai 201799
P.R. of China
Tel. +86 (21) 5924-0978
Fax +86 1852-1069-401
info@kemper-china.com.cn
www.kemper.cn.com

Česká Republika**KEMPER spol. s r.o.**

Pyšelská 393
CZ-257 21 Poříčí nad Sázavou
Tel. +420 317 798-000
Fax +420 317 798-888
mail@kemper.cz
www.kemper.cz

United States**KEMPER America, Inc.**

2460 Industrial Park BLVD.
Cumming, GA 30041
Tel. +1 770 416 7070
Fax +1 770 828 0643
info@kemperamerica.com
www.kemperamerica.com

Nederland**KEMPER B.V.**

Demmersweg 92
Begane grond
7556 BN Hengelo
Tel. +492564 68-137
Fax +492564 68-120
mail@kemper.eu
www.kemper.eu

España**KEMPER IBÉRICA, S.L.**

Avda Diagonal, 421 3º
E-08008 Barcelona
Tel. +34 902 109-454
Fax +34 902 109-456
mail@kemper.es
www.kemper.es

India**KEMPER India**

55, Ground Floor, MP Mall
MP Block, Pitam Pura
New Delhi -110034
Tel. +91.11.42651472
mail@kemper-india.com
www.kemper-india.com

Polska**Kemper Sp. z o.o.**

ul. Grzybowska 87
00-844 Warszawa
Tel. +48 22 5310 681
Faks +48 22 5310 682
info@kemper.pl
www.kemper.pl

