

PlasmaFil

Réf. Article: 22 230



Champs d'application

- Quantités de fumées/poussières moyennes
- Particulièrement adapté aux processus de plasma ou d'oxycoupage

Utilisation

- Collecte des poussières sans risque de contamination grâce à la fixation du bac collecteur de poussières au moyen d'un levier
- Forte réduction des coûts énergétiques en cas d'utilisation du régulateur de débit automatique optionnel réglant la puissance d'aspiration en fonction des besoins
- Fonctionnement continu sans interruption grâce au décolmatage automatique des filtres en fonction des besoins

Propriétés

- Cartouche filtrante KemTex PE-M
- Nettoyage automatique du filtre commandé par pression différentielle
- Nettoyage très efficace et régulier du filtre par buse rotative
- Assemblage simple et rapide grâce à une notice d'utilisation
- Faible encombrement grâce à une construction compacte
- Facile à utiliser : commande intuitive et ergonomique à bouton unique

Équipements supplémentaires

- Système de mise en marche et d'arrêt automatique par contact
- Appareil de dosage pour la pré-imprégnation des cartouches
- Régulateur automatique de la puissance d'aspiration
- Préséparateur d'étincelles – SparkTrap



Caractéristiques techniques

Filtre

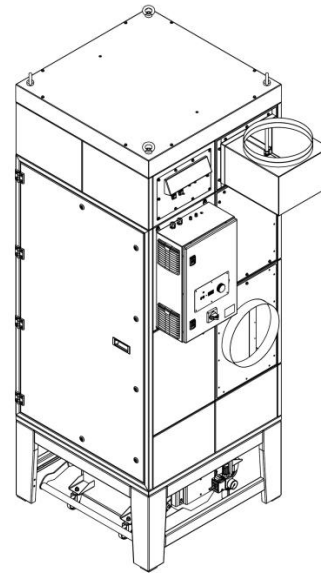
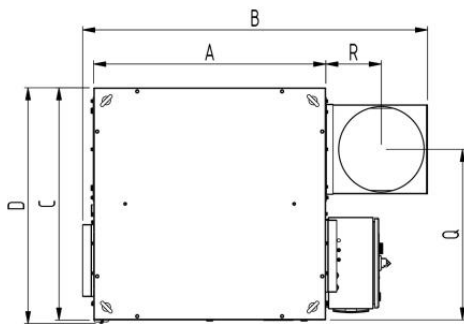
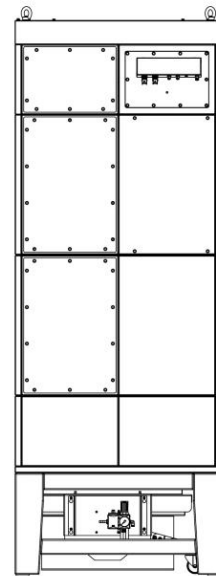
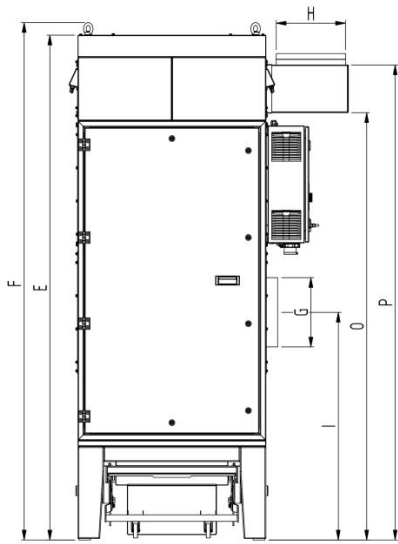
Niveau de filtration	1
Technique de filtration	Filtre nettoyable
Procédé de nettoyage	Buse rotative
Surface filtrante	15 m ²
Nombre de filtres	4
Surface filtrante	60 m ²
Type de filtre	Cartouche filtrante
Matériau filtrant	Membrane PE-M
Degré séparation	> 99,99 %
Classe de filtration	M

Données de base

Puissance d'aspiration	2750 - 3900 m ³ /h
Dépression	2500 - 1550 Pa
Poids	559 kg
Puissance moteur	4 kW
Tension de raccordement	3x380-415V/50Hz
Courant nominal	7,45 A
Niveau sonore	72 dB(A)

Informations supplémentaires

Type de ventilateur	Ventilateur radial
Alimentation en air comprimé	5 - 6 bar
Sortie d'air	355 mm
Entrée d'air	355 mm
Volume récipient de collecte	70 l



Caractéristiques techniques

Dimensions

A	962 mm
B	1302 mm
C	962 mm
D	2110 mm
E	3230 mm
F	250 mm
G	1146 mm
H	1716 mm
I	706 mm
J	175 mm
K	250 mm
L	669 mm
N	293 mm
O	896 mm
P	355 mm

Les pièces de transformation au refoulement sont disponibles en option

Graphique pression-volume

- Courbe caractéristique du Ventilateur
- Augmentation de la pression utilisable
- ▨ Champ d'application

