

FilterTable GWT

Art.nr.: 95 0400 021



Technische gegevens

Filter	
Filter trappen	2
Filbertechniek	Disposable filter
Filteroppervlakte	15,8 m ²
Filertype	Filtercassette
Filtermateriaal	Glasvezel
Filterclassificatie	F9
Extra filters	Voorfilter (Geweven aluminium)
Basisgegevens	
Afzuigvermogen	1400 m ³ /h
Maximale zuigkracht	3.000 Pa
Afmetingen (b x d x h)	1200 x 800 x 970 mm
Gewicht	245 kg
Motorvermogen	1,5 kW
Aansluitspanning	3 x 460 V / 60 Hz
Nominale stroom	3,2 A
Geluidsniveau	71 dB(A)
Aanvullende informatie	
Ventilator type	Radiaalventilator

Gebruik

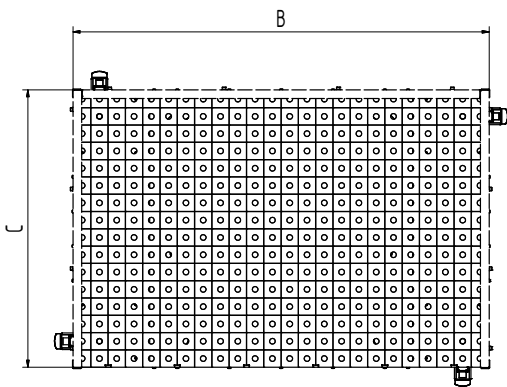
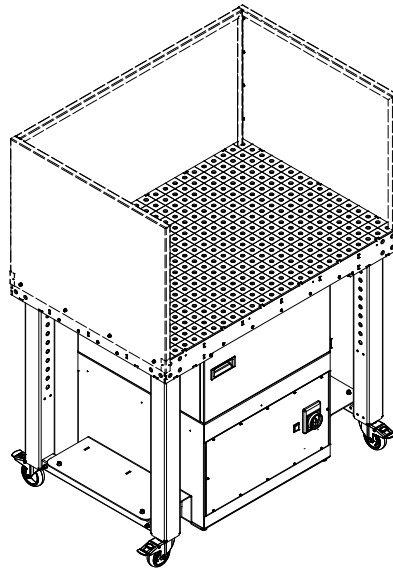
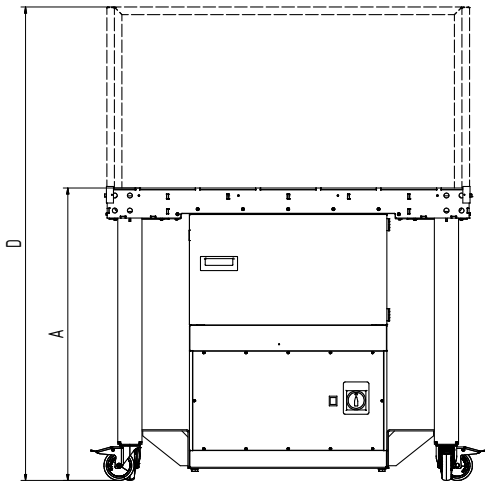
- Voor werkplaatsen met een gemiddelde stofbelasting
- Incidentieel tot regelmatig gebruik
- Cobot-toepassingen
- Lassen en slijpen

Voordelen

- Eenvoudige filterwisseling door onderhoudsdeur
- Effectieve vonkbescherming zorgt voor maximale veiligheid
- Klemmogelijkheden via boorgat systeem Ø 16mm
- Gehele oppervlakte bruikbaar, afzuiging volledig geïntegreerd
- Effectief werken mogelijk door groot werkoppervlakte van 1.200 x 800 mm
- Klein gatenraster 50mm
- Soepele herpositionering door middel van wielen

Eigenschappen

- Groot robuust oplegraam
- Actiefkoolfilter (optioneel)
- Belastbaar tot 1000kg (statisch)
- Down-draft afzuigstelsysteem
- Beschermende zijwanden (optioneel)



Technische gegevens

Afmetingen

A	970 mm
B	1.200 mm
C	803 mm
D	1.570 mm

De afgebeelde beschermende wand is optioneel leverbaar