

# FilterTable GWT

Réf. Article: 95 0400 021



## Caractéristiques techniques

Filtre	
Niveau de filtration	2
Technique de filtration	Filtre à particules
Surface filtrante	15,8 m <sup>2</sup>
Type de filtre	cassette filtrante
Matériau filtrant	Fibres de verre
Classe de filtration	F9
Filtres supplémentaires	Préfiltre (alu tissé)
Données de base	
Puissance d'aspiration	1400 m <sup>3</sup> /h
Dépression maxi	3.000 Pa
Dimensions (l x e x h)	1200 x 800 x 970 mm
Poids	245 kg
Puissance moteur	1,5 kW
Tension de raccordement	3 x 460 V / 60 Hz
Courant nominal	3,2 A
Niveau sonore	71 dB(A)
Informations supplémentaires	
Type de ventilateur	Ventilateur radial

## Champs d'application

- Quantités de fumées/poussières faibles à moyennes
- Utilisation occasionnelle à fréquente
- Applications cobot
- Soudage et meulage

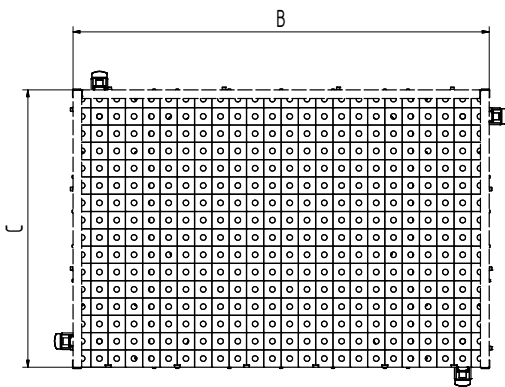
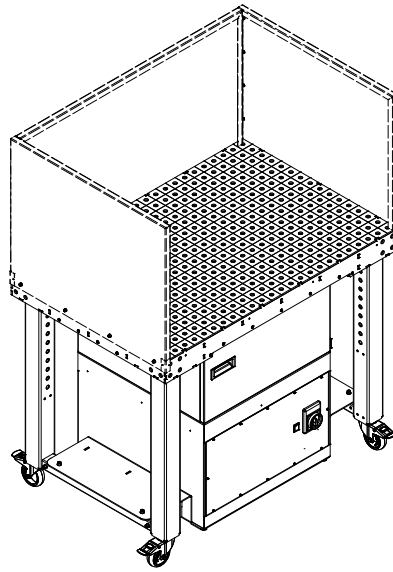
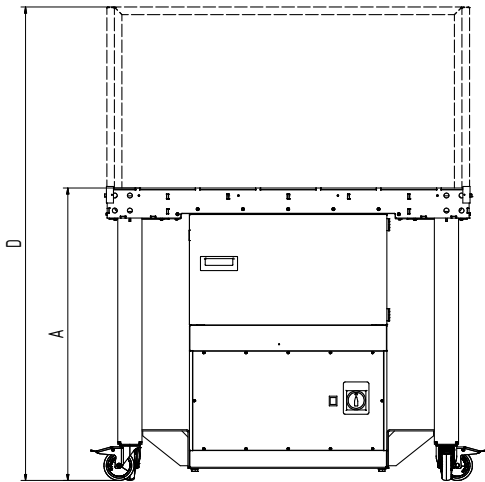
## Utilisation

- Remplacement aisé du filtre par la porte de maintenance
- Une protection efficace contre les étincelles assure une sécurité maximale
- Possibilités de serrage par alésage système Ø 16mm
- Toute la surface de travail peut être utilisée étant donné que l'aspiration s'effectue en-dessous du plan de travail
- Travail efficace grâce à la surface particulièrement étendue de 1 200 x 800 mm
- Trame avec perçage tous les 50mm
- Positionnement facile au moyen de roulettes

## Propriétés

- Plan de travail solide et de grande dimension
- Filtre à charbon actif (en option)
- Charge jusqu'à 1000kg (statique)
- Système Down-Draft
- Enceinte de paroi de protection (en option)





## Caractéristiques techniques

### Dimensions

A	970 mm
B	1.200 mm
C	803 mm
D	1.570 mm

La paroi de protection illustrée est disponible en option